

LANGBANDSCHLEIF- MASCHINE

TYPE LZG-S

LONG BELT SANDING MACHINE

TYPE LZG-S

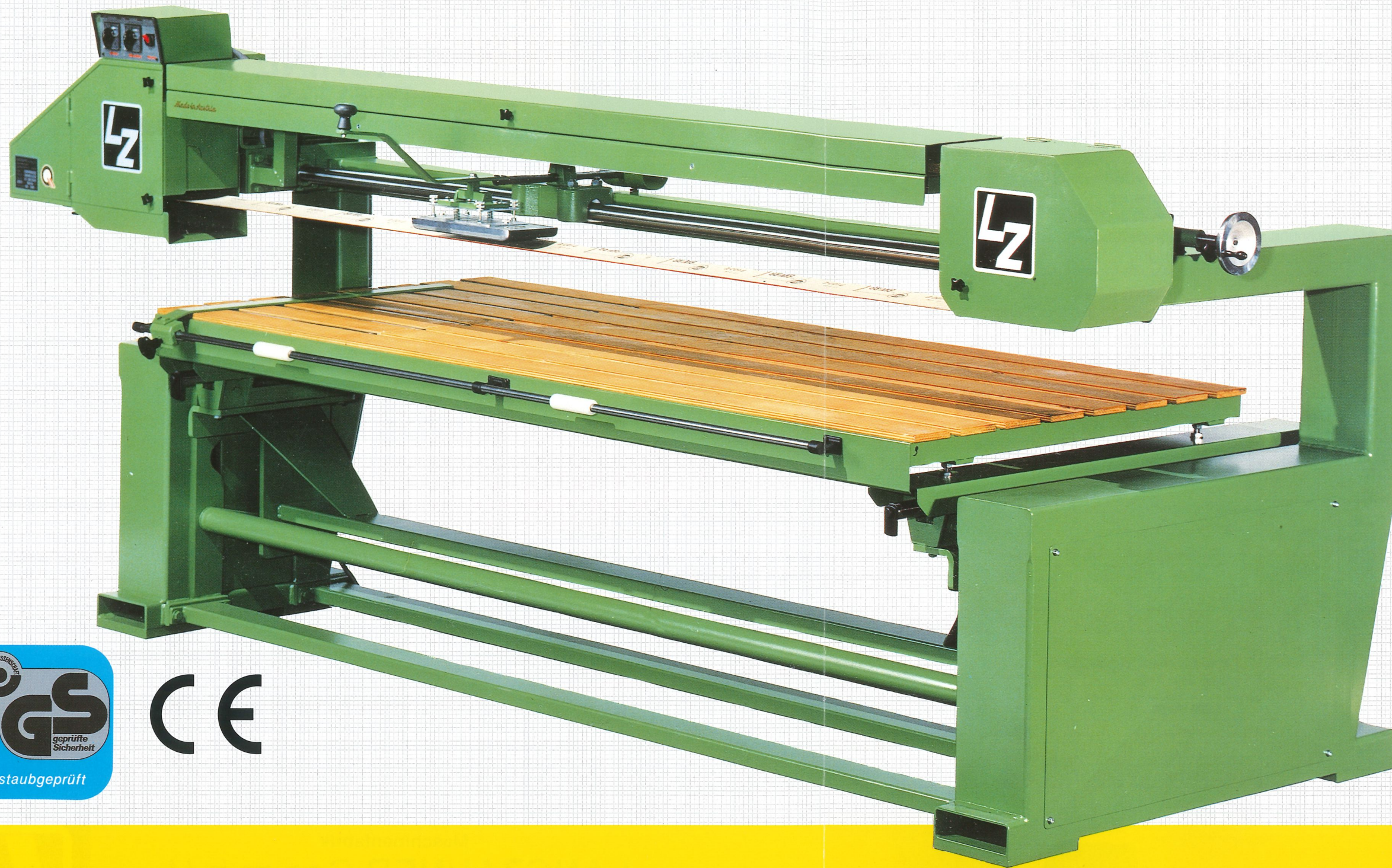
Maschinenfabrik
LANGZAUNER Ges.m.b.H.

A-4772 LAMBRECHTEN • Telefon: 0 77 65 / 231-0, 400-0
Telefax: 0 77 65 / 231-85



Die bewährte Maschine in
zukunftsweisender Technik.

The proved machine in
future technique.



- precise
- many-sided
- economic
- free of maintenance
- reliable
- free of vibration

- präzise
- vielseitig
- wirtschaftlich
- wartungsfrei
- zuverlässig
- schwingungsfrei

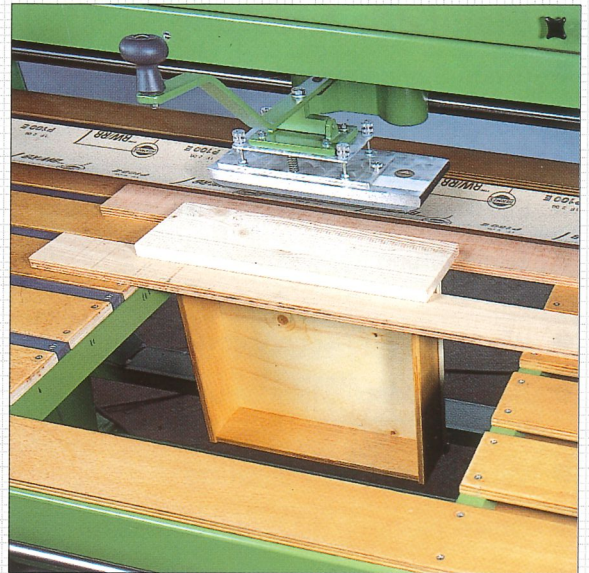


CE





- Stationäres Bedienungspult für elektromotorische Tischhöhenverstellung, Links- und Rechtslauf sowie eventuelle Werkstückbeleuchtung. Obere Schleifauflage mit eingezogenem Graphitband.
- Stationary control desk for electromotive table height adjustment, clockwise and counter-clockwise rotation as well as for illumination for work piece. Above grinding support with drawn-in graphite band.



- Schubladenschleifeinrichtung mit herausnehmbarem Tischeinsatz.
- Drawer grinding equipment with extracted table insertion.

Weiters produzieren wir:

Kantenschleifmaschinen
 Furnierpaketscheren
 Füge-, Furnier- und Plattensägen
 Plattenaufteilsägen
 Pressen
 sowie Sondermaschinen lt. Anfrage

Furthermore we produce:

Edge sanding machines
 Veneer guillotinees
 Jointing-, veneer- and plate cutting saws
 Panel cutting saws
 Presses
 as well as special machines on request

Standardausrüstung

- Große Ständerausladung: 1000 mm
- Maschinenständer in geschweißter Stahlkonstruktion
- Elektromotorische Tischhöhenverstellung
- Tischführung auf gehärteten und geschliffenen Wellen
- Wartungsfreie Tischhöhenverstellung
- Schubladenschleifeinrichtung mit herausnehmbarem Tischeinsatz
- Verstellbarer Winkelanschlag
- Oberschleiftisch mit Bandabdeckung
- Links- und Rechtslauf
- Geschliffene Laufkatzenführung
- Übersichtliches Bedienungspult
- Absperrbarer Hauptschalter
- Werkstückbeleuchtung

Sonderzubehör:

Pneumatische Bandreinigung
Vakuumspannvorrichtung am Schleiftisch
Bürstenschleifaggregat
Drehteller zum Drehen schwerer Werkstücke
pneumatischer Schleifschuh mit Bandzugbremse
Schleifschuhe 420 mm und 700 mm
stufenlose Drehzahlregelung für das Schleifband

Standard equipment

- Large depth of throat: 1000 mm
- Frame in welded steel construction
- Electromotive table height adjustment
- Table guideways on hardened and grounded shafts
- Table height adjustment - free of maintenance
- Drawer grinding equipment with removable table insertion
- Adjustable angle stop
- Upper sanding table with cover
- Clockwise and counter-clockwise rotation
- Ground trolley guideway
- Clear control panel
- Lockable main switch
- Illumination for work piece

Accessories:

Pneumatically belt cleaning
Vacuum equipment on sanding table
Brushing device
Turning device for turning of workpieces
Pneumatically sanding shoe with break
Sanding shoe 420 mm and 700 mm
Electronic speed regulator for sanding belt



Technische Daten:

Schleifbandabmessung:	6800 x 150 mm
Antriebsrollendurchmesser	300 mm
Schleifschuhabmessungen:	320 x 145 mm
Ständerausladung:	1000 mm
Ständerausladungshöhe:	380 mm
Schiebetischgröße:	2500 x 1000 mm
Bandgeschwindigkeit:	11/22 m/sek.
Tischhöhenverstellbereich:	350 mm
Motorleistung Schleifband	3 / 4 kW
Motorleistung Tischhöhenverstellung:	0,25 kW
Gesamtanschlußwert max.:	4,25 kW
Betriebsspannung:	400 V Drehstrom
Betriebsstrom max.:	9 A
Frequenz:	50 Hz
Schutzart der elektrischen Anlage:	IP 54
Abmessungen:	lt. Maßzeichnung
Gewicht:	550 kg

Absaugdaten:

Absauganschlußdurchmesser :	180 mm
Mindestvolumenstrom:	1830 m ³ /h
Unterdruck ca.:	400 Pa

Technical data's:

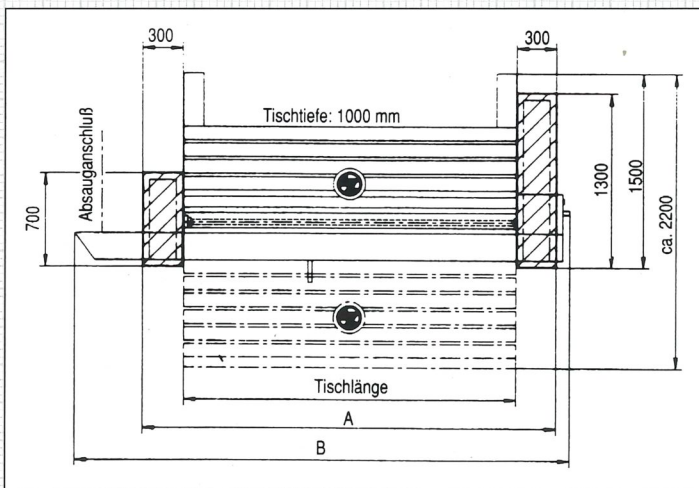
Dimension of sanding belt:	6800 x 150 mm
Diameter of driving roll:	300 mm
Dimension of sanding shoe:	320 x 145 mm
Depth of throat:	1000 mm
Clearance of throat:	380 mm
Table size:	2500 x 1000 mm
Speed of belt:	11/22 m/sek.
Height adjustment range of table:	350 mm
Motor rating of sanding belt:	3 / 4 kW
Motor rating of table adjustment:	0,25 kW
Max. total power:	4,25 kW
Working voltage:	400 V Drehstrom
Max. working circuit:	9 A
Frequency:	50 Hz
Kind of protective:	IP 54
Dimension:	lt. Maßzeichnung
Weight:	550 kg

Exhaust data's:

Diameter of exhaust fitting:	180 mm
Exhaust capacity:	1830 m ³ /h
Vacuum:	400 Pa

Schalleistungspegel in dB (A)	
Leerlauf LWA= 82,9	Bearbeitung LWA= 91,3
Schalldruckpegel am Arbeitsplatz in dB (A)	
Leerlauf LWA= 70,1	Bearbeitung LWA= 76,9

Sound level in dB (A)	
Idle running LWA= 82,9	Operating running LWA= 91,3
Sound pressure level in dB (A)	
Idle running LWA= 70,1	Operating running LWA= 76,9



Maßtabelle für Planansicht: Type LZG-S
(Maße in mm)

Tischlänge	A	B	Gewicht-Kg
2500	3110	3700	500
2750	3360	3950	600
3000	3610	4200	750

Table for plan: Type LZG-S
(Measures in mm)

Table length	A	B	Weight-Kg
2500	3110	3700	500
2750	3360	3950	600
3000	3610	4200	750

Änderungen vorbehalten / Modifications reserved



Überreicht durch:
Presented by: