



- BORDATRICE AUTOMATICA
- AUTOMATIC EDGE BANDING MACHINES
- PLAQUEUSES AUTOMATIQUES DE CHANTS
- AUTOMATISCHE KANTENANLEIMMASCHINE
- ENCOLADORA DE CANTO RECTO



Dati tecnici

Technical data - Données Techniques - Technische Daten
Datos Tecnicos - Технические характеристики

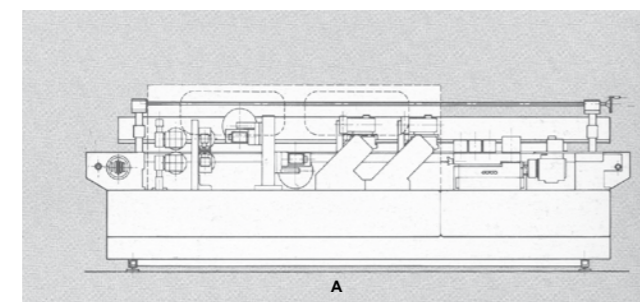
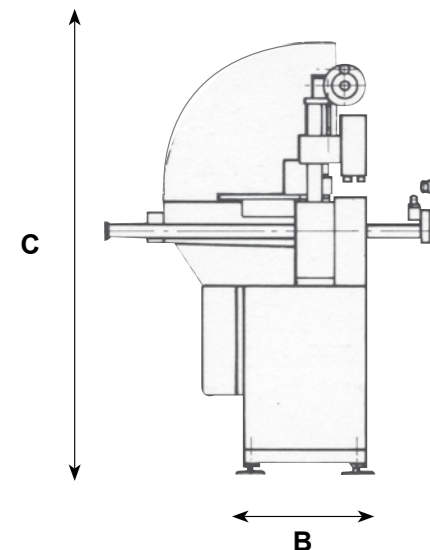
		BM 1/3	BM 1/5	BM1/6 BMR	BMA1	BMRA1
BORDATRICE AUTOMATICA / AUTOMATIC EDGE-BANDER PLAQUEUSE A CHANTS / AUTOMATISCHE KANTENANLEIMMASCHINE / CHAPEADORA DE CANTOS AUTOMATICA / Автоматический кромко-облицовочный станок						
Larghezza minima pannello / Min. width of the panel Largeur minimum du panneau / Min. Breite der Holzplatte Ancho mínimo del panel / Мин. ширина панели	mm	60	60	60	60	60
Arrotondatore / Rounding off / Abrundungs / Arrondir / Roteondador					150	150
Spessore del bordo / Edge thickness Épaisseur du bord / Kantendicke Espesor del canto / Толщина кромки	mm on request	0,4 - 8 15	0,4 - 8 15	0,4 - 8 15	0,4-8	0,4 - 8
Spessore max. pannello / Max. thickness of the panel Épaisseur max. du panneau / Max. Dicke der Holzplatte Espesor max del panel / Макс. толщина панели	mm	60	60	60	60	60
Arrotondatore / Rounding off / Abrundungs / Arrondir / Roteondador					45	45
Spessore min. pannello / Min. thickness of the panel Épaisseur minimum du panneau / Min. Dicke der Holzplatte Espesor mínimo del panel / Мин. толщина панели	mm	10	10	10	10	10
Lunghezza minima pannello / Min. length of the panel Longueur minimum du panneau / Min. Länge der Holzplatte Largo mínimo del panel / Мин. длина панели	mm	120	120	120	120	120
Velocità dell'avanzamento / Feeding speed Vitesse de l'entraînement / Vorschubgeschwindigkeit Velocidad de avance / Скорость подачи	m/1'	12-16	12-16	12-16	12-16	12-16
Capacità vasca colla / Glue tank capacity Capacité de la cuve à colle / Fassungsvermögen Leimbehälter Capacidad deposito cola / Объем ванночки с клеем	lt	4	4	4	4	4
Pressione d'aria / Air pressure Pression de l'air / Luftdruck Presión aire / Давление воздуха	bar	6	6	6	6	6
Emissione sonora / Noise level Emission sonore / Lärmniveau Emission ruido / Уровень шума	db	70	70	70	70	70
Potenza installata / Installed power Puissance installée / Motorstärke Potencia instalada / Установленная мощность	Kw	4	4	8,5	8	12



- < Gruppo arrotondatore 2 motori
- < Rounding off copyunit
- < Abrundungs/Abtastung aggregat
- < Groupe a arrondir
- < Copieurs grupo roteondador



- < Gruppo levigatore
- < Sanding unit
- < Schleifaggregat
- < Groupe de ponçage
- < Grupo lijador



	Peso netto Net weight Nettogewicht Poids net Peso neto Вес нетто kg	Misure d'ingombro Overall dimensions Dimensions d'encombrement Aussermasse Dimensiones de anclaje Габаритные размеры A x B x C
BM 1/3	1030	3300 x 1050 x 1750
BM 1/5	1290	3900 x 1050 x 1750
BMR-1	1650	5150 x 1050 x 1750
BMA-1	2300	4800 x 2700 x 2000
BMRA-1	2620	5460 x 2680 x 2100

La ditta si riserva di apportare qualsiasi modifica o miglioria
Our firm reserves the right to make changes for technical reason
La maison se réserve d'apporter quelconque changement ou amelioration
Die firma behält sich vor, Änderungen oder Verbesserungen vorzunehmen
Datos tecnicos son sin compromiso
Фирма оставляет за собой право вносить любые изменения в конструкцию станка.

BM 1/3 - 1/5 - 1/6 - BMR 1/6 - BMA1 - BMRA1



- < Gruppo incollaggio con 2 cesoie
- < Glueing Unit with 2 shears units
- < Groupe de collage mit 2 schereaggregat
- < Kantenanleimgruppe avec 2 groupes cisailles
- < Grupo Encolaje con 2 grupo cizallas

A richiesta / On demand:

- < Inclinazione
- < Tilttable
- < Inclinaide
- < Inclinaisons
- < Fein

< Gruppo spigolatore inclinabile

< Tilttable fine finishing unit

< Fein-Bündigräsaggregat

< Dispositif de super finition avec inclinaisons

< Grupo afagador inclinabile

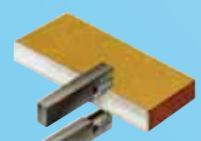
< Второй узел снятия свесов 12000 об./мин. с наклонными моторами (0-45 град.)



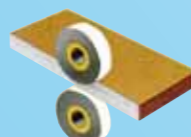
- < Gruppo rifilatore per listelli
- < Top & bottom edge-trimming unit
- < Bündigräsaggregat
- < Groupe d'affleurage
- < Grupo refilador sobrapuesto
- < Узел снятия свесов 2 высокочастотных мотора 12.000 об/мин



- < Gruppo raschiatore
- < Scraper unit
- < Ziehklinkenaggregat
- < Groupe de racleur
- < Grupo rascacanto
- < Узел циклевки



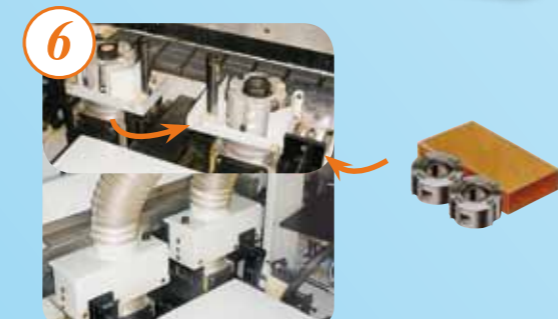
- < Gruppo spazzolatore
- < Buffing unit
- < Schwabbelaggregat
- < Groupe de brossage
- < Grupo cepillo



< Узел полировки 12.000 об/мин для зачистки кромки



- < Gruppo intestatore con 2 motori inclinabili
- < Tilttable end-cutting unit with 2 motors
- < Doppelseitiges senkrechtes Kappaggregat
- < Groupe en bout à 2 moteurs avec inclinaisons
- < Grupo retestador con 2 motores inclinables
- < Наклонный узел торцовки с 2-мя пилами 2 высокочастотных мотора 12.000 об/мин



- < Gruppo rettifica inizio macchina
- < Trimming grinding unit at front
- < Fügefräsaggregat
- < Groupe de rectification
- < Grupo rectificador a la entrada
- < Узел шлифовки Вход в работу с таймером, 2 высокочастотных мотора 12.000 об/мин



mod. BM1-5

- < Gruppo toupy inclinabile
- < Tilttable moulding unit
- < Profilfräsaggregat
- < Groupe de fraisage
- < Grupo toupy



mod. BCM-1

- < Bordatrice manuale per pezzi dritti e sagomati
- < Manual edge banding machine for straight and shape workpieces
- < Plaqueuse de chants pour plaquer des pièces droites et profilées
- < Kantenanleim für gerade und fassonierte werkstücke
- < Encoladora de canto curvo manual



A richiesta / on demand

mod. BM1-3



mod. BMR-1