

Livre d'options
Scies circulaires à format

MARTIN

www.martin.info

Outre leur équipement de base, les scies circulaires à format MARTIN disposent de nombreuses options utiles ainsi que d'options brevetées qui perfectionnent vos pièces à usiner et revalorisent votre machine.

Configurez facilement vos scies circulaires à format MARTIN en ligne selon vos besoins sur notre site Web

www.martin.info



Commandes Largeur de coupe	10
Hauteur de coupe Longueur de la table à déligner Entraînement de la table à déligner	12
Puissance du moteur Réglage en continu de la vitesse de rotation	
Tensions spéciales Guide parallèle	14
Inciseurs	16
Table transversale standard Table transversale en parallélogramme	18
Butée de longueur	20
Systèmes de coupe d'angle	22
Guide à onglets double Extension du support	24
Dispositifs de serrage Dispositif de serrage pneumatique Fixation de la pièce à usiner	26
Systèmes de serrage et de butée Dispositif à déligner	28
Laser indiquant la ligne de coupe Bouton ON/OFF	30
Dispositif de lubrification à froid avec des dosages minimaux Capot protecteur	31

T60A



Le premier pas idéal dans la classe compacte premium.

Sa conception compacte assure une haute efficacité même dans les espaces réduits. Nous prenons le pari : le silencieux ronronnement de sa lame de scie, la course précise de sa table à déligner ou encore sa guide parallèle extrêmement maniable vont vous surprendre.

Si l'on demande aux utilisateurs de citer les principales caractéristiques d'une bonne scie à format, les réponses les plus fréquentes sont : « silence de fonctionnement de la lame de scie », la « précision de sa table à déligner » ou encore la « facilité d'utilisation de sa guide parallèle ». La T60A vous offre tout cela et bien plus encore.



Configurez
votre T60A.

T60C



Le nouvel outil polyvalent de la gamme compacte.

La T60C est le premier pas idéal dans la classe compacte premium, car elle offre l'équilibre entre prix et performance : tous les composants clés de la T60C sont placés tels que vous pouvez l'attendre de la part de MARTIN. Là où un prix plus élevé ne se traduit pas forcément par de meilleures performances, la T60C est à la hauteur de l'offre « compacte ». Une conception utilitaire de la machine couplée à une technique de commande réduite au strict nécessaire fait de la T60C un excellent partenaire pour tous ceux qui souhaitent découvrir à bon prix la classe supérieure des scies.



Configurez
votre T60C.

T65



L'alliance parfaite de la tradition et de l'innovation dans la classe compacte premium.

Avec la T65, Martin redéfinit la classe compacte premium. La T65 combine en effet la commande traditionnelle avec une assistance électronique des plus modernes. Elle vous offre ainsi une commande rapide, précise et rationnelle. La commande à écran tactile 5,7" est située à hauteur des yeux et vous accompagne en toute transparence à chaque pas, dans tous vos travaux et vos processus de commande. Sa mécanique solide et sa technique de commande bien pensée se complètent harmonieusement. Car MARTIN est une référence non seulement en matière de technique, mais aussi de commande.



Configurez
votre T65.

T70



Un classique qui a jeté les bases de notre histoire. Et maintenant à la vôtre aussi.

Comme toute machine-outil MARTIN, l'intérieur et l'extérieur de la T70 ont été conçus pour offrir une performance maximale. Sa mécanique robuste est parfaitement complétée par sa commande unique à écran tactile 10,4", bien pensé et d'utilisation intuitive.

Car nous sommes une référence non seulement en matière de technique mais aussi de commande : vous bénéficiez ainsi d'un accompagnement, quelle que soit la situation, dans tous vos travaux et toutes vos commandes, de façon personnalisée si vous le désirez.



Configurez
votre T70.

T75 PreX



Pour léguer dès aujourd'hui un classique à la prochaine génération.

Nous avons intégré à ce modèle premium de nombreuses innovations pour que vous puissiez jouir de toutes les libertés. Grâce à la T75 PreX, vous pouvez par exemple exécuter avec la butée de longueur comme la guide parallèle toutes les coupes d'angles les mieux adaptées à vos tâches ou au matériau à usiner. Cela est rendu possible par le fait que nous avons, pour la première fois au monde, réuni une hauteur de coupe supérieure à 200 mm et une plage d'inclinaison de 2 x 46°.



Configurez
votre T75 PreX.



Caractéristiques techniques

T60A

T60C

Puissance du moteur en option	4,0 kW 5,5 kW 7,5 kW	5,5 kW 7,5 kW
Hauteur de coupe maximale	87,5 mm 130 mm (en option)	130 mm
Inclinaison de la lame de scie	46°	46°
Diamètre de la lame de scie	315 mm 400 mm (en option)	400 mm
Vitesse de rotation en option	5 000 tr/min 4 000 4 800 6 000 tr/min	4 000 4 800 6 000 tr/min –
Arbre de lame de scie principale	ProLock	ProLock
Épaisseur de lame	max. 6 mm Outils spéciaux jusqu'à 15,3 mm (0°)	max. 6 mm Outils spéciaux jusqu'à 15,3 mm (0°)
Largeur de coupe en option	850 mm 1 350 mm	1 350 mm 850 mm
Longueur de la table à déligner en option	3,0 m 1,9 3,3 3,7 m	3,0 m 1,9 3,3 3,7 m
Commande	–	Ecran de commande de 3,5"
Résolution de l'affichage	0,1°	0,1 mm 0,1°
Pupitre de commande	dans le bâti	à hauteur des yeux
Angle / hauteur de coupe	électrique par bouton-poussoir (course rapide et silencieuse) avec affichage numérique de l'angle de pivotement	commandé
Largeur de coupe	à la main, selon l'échelle, avec réglage fin	à l'aide du volant à main comprenant un affichage de mesure numérique
Raccord d'aspiration	120 mm sur le bâti 60 mm sur le capot protecteur de couteau diviseur	120 mm sur le bâti 100 mm sur le capot protecteur
Poids	env. 1 300 à 1 450 kg	env. 1 350 à 1 500 kg

Les dimensions et les caractéristiques techniques sont soumises à l'innovation technique et ne peuvent pas être modifiées sans notification préalable. Les illustrations affichées sur le site peuvent varier du modèle d'origine. Pour les caractéristiques techniques et les équipements obligatoires, consultez la liste de prix en vigueur.



T65

T70

T75 PreX

5,5 kW 7,5 kW 11,0 kW	5,5 kW 7,5 kW 11,0 kW	7,5 kW 9,5 kW 11,0 kW
204 mm	204 mm	204 mm +45°: 134 mm - 45°: 125 mm
46°	46°	± 46°
550 mm	550 mm	550 mm
2 800 4 000 5 000 tr/min 2 000 à 6 000 tr/min en continu	2 800 4 000 5 000 tr/min 2 000 à 6 000 tr/min en continu	3 800 tr/min 2 000 à 6 000 tr/min en continu
ProLock	ProLock	ProLock
max. 6 mm Outils spéciaux jusqu'à 20,0 mm (0°)	max. 6 mm Outils spéciaux jusqu'à 20,0 mm (0°)	max. 6 mm
850 mm 1 100 1 350 1 600 mm	850 mm 1 100 1 350 1 600 mm	850 mm 1 100 1 350 1 600 mm
3,0 m 1,9 3,3 3,7 4,3 5,1 m	3,0 m 1,9 3,3 3,7 4,3 5,1 m	3,0 m 1,9 3,3 3,7 4,3 5,1 m
Ecran tactile 5,7"	Ecran tactile 10,4"	Ecran tactile en option de 10,4"
0,1 mm 0,1 mm (en option)	0,01 mm 0,1 mm (en option)	0,01 mm 0,1 mm (en option)
à hauteur des yeux, incliné, doublement pivotant	à hauteur des yeux, incliné, doublement pivotant	à hauteur des yeux, incliné, doublement pivotant
commandé	commandé	commandé
à la main, selon l'échelle, avec réglage fin à l'aide du volant à main comprenant un affichage de mesure numérique, commandé (en option)	commandé	à la main, selon l'échelle comprenant l'affichage de mesure numérique commandé en option
120 mm sur le bâti 100 mm sur le capot protecteur	120 mm sur le bâti 100 mm sur le capot protecteur	120 mm sur le bâti 100 mm sur le capot protecteur
env. 1 600 à 2 100 kg	env. 1 600 à 2 100 kg	env. 1 600 à 2 100 kg

Les machines dégagent de faibles quantités de poussières, conformément à la norme BGI 739-1, annexe 1. Toutes les dimensions sont données en millimètres. Fabriqué en Allemagne.



Commande

Commande de la machine.

En fonction du modèle, vous pouvez commander la machine à l'aide de touches, d'un écran de commande ou d'une commande à écran tactile. Les commandes à écran tactile en particulier sont très faciles à utiliser et garantissent un fonctionnement rapide, sûr et ciblé de la machine.

Commande	T60A	T60C	T65	T70	T75 Prex
Ecran de commande de 3,5" (89 mm)	*	standard	–	–	–
Commande à écran tactile 5,7" (145 mm)			standard	–	standard
Commande à écran tactile 10,4" (264 mm)				standard	T7510

*Éléments de commande dans le bâti



Commande à écran 3,5"



Commande à écran 5,7"



Commande à écran tactile 10,4"



Tableau de commande de la T60A

Largeurs de coupe

La largeur de coupe standard des scies à format MARTIN est de 850 mm. En fonction de la machine, cette dernière peut s'étendre à 1 600 mm. Les extensions de table sont toujours fabriquées dans des matériaux de haute qualité (acier inoxydable, aluminium, fonte).

Largeur de coupe en mm	T60A	T60C	T65	T70	T75 Prex
850	standard	T60C10	standard	standard	standard
1 100	–	–	T6509/2	T7009/2	T7509/2
1 350	T60A10/1	standard	T6509/3	T7009/3	T7509/3
1 600			T6509/4	T7009/4	T7509/4



T7 x Guide parallèle avec une largeur de coupe de 1 350 mm



T6 x Guide parallèle avec une largeur de coupe de 1 100 mm

Hauteur de coupe maximale

Les hauteurs de coupe varient de 87,5 à 204 mm en fonction du modèle et le diamètre de la lame de scie nécessaire pour ces dernières se situe entre 315 et 550 mm. De ce fait, vous avez la possibilité de choisir la machine dont la caractéristique principale correspond parfaitement à vos besoins.

Hauteur de coupe en mm	T60A	T60C	T65	T70	T75 Prex
max. 87,5 \varnothing 315	standard	–	–	–	–
max. 130 \varnothing 400	T60A18	standard	–	–	–
max. 130 (option non conforme CE)* \varnothing 400	T60A18/1	–	–	–	–
max. 204 \varnothing 550			standard	standard	standard

*Veuillez noter que l'option non conforme CE n'est pas conforme aux dispositions CE !



Capot de protection pour couteau diviseur

Capot de protection T60C



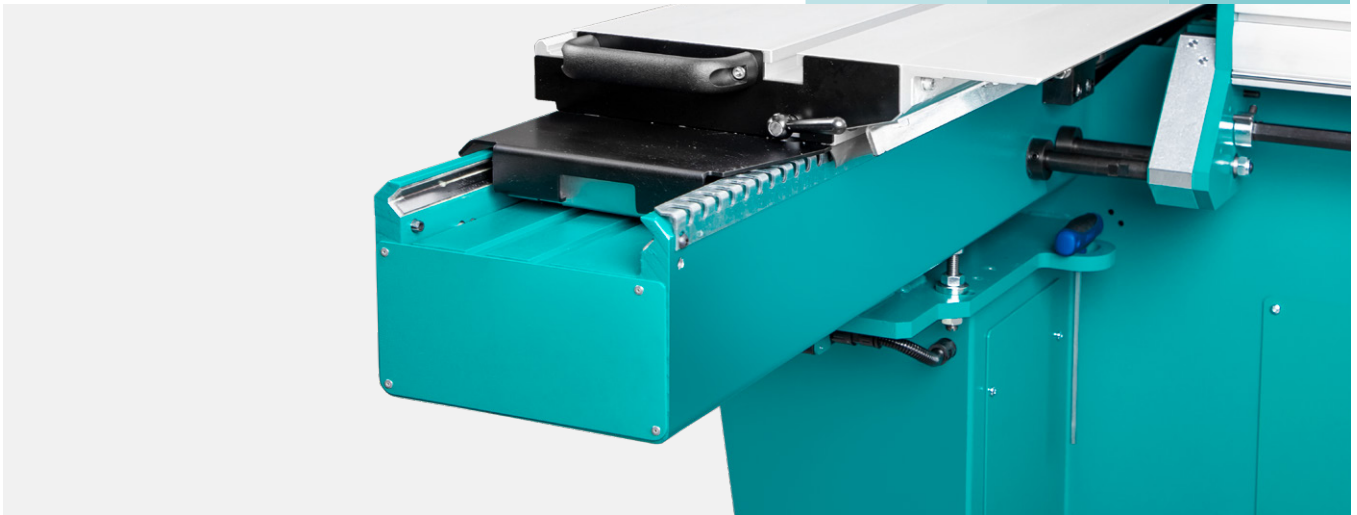
Capot de protection T65 | T70 | T75

Table à déligner

Longueur de la table à déligner

La longueur de la table à déligner est toujours conforme à la longueur de table MARTIN et la longueur standard de celle-ci est de 3,0 m. Toutes les tables peuvent être fixées dans la position que vous voulez et la lèvre de table est toujours remplaçable.

Longueur de la table à déligner en m	T60A	T60C	T65	T70	T75 Prex
1,9	T60A01	T60A01	T6501	T7001	T7508/1
3,0	standard	standard	standard	standard	standard
3,3	T60A01	T60A04	T6504	T7004	T7508/4
3,7	T60A01	T60A05	T6505	T7005	T7508/5
4,3			T6507	T7007	T7508/6
4,3 à 5,1			T6506	T7006	T7508/8



Détails de la table à déligner

Entraînement motorisé de la table à déligner

La table à déligner entraînée par moteur électrique convainc par son avance régulière qui assure des résultats de coupe parfaits, évitant ainsi de fastidieuses retouches sur la pièce. Même les matériaux forts tels que le bois massif, le contreplaqué ou les panneaux d'aggloméré et autres matériaux spéciaux, comme le plastique ou les plaques de métaux non ferreux, peuvent être sciés sans effort et en toute sécurité grâce à ce puissant assistant. Le complément idéal à ce système est le système de serrage pneumatique ou le système de serrage par le vide VacuSlide.



Entraînement de la table à déligner

Entraînement motorisé de la table à déligner	T65	T70	T75 Prex
Table à déligner entraînée par un moteur électrique	T6571	T7071	TT7571

Entraînement

Puissance du moteur

En fonction du modèle, la puissance du moteur standard est de 4,0 ou 5,5 kW. Indépendamment du modèle, les puissances de moteur sont disponibles jusqu'à 11 kW. Veuillez noter que certaines puissances de moteur ne sont pas disponibles pour toutes les tensions spéciales.

kW (ch)	T60A	T60C	T65	T70	T75 Prex
4,0 (5,5)	standard	–	–	–	–
5,5 (7,5)	T60A18	standard	standard	standard	–
7,5 (10)	T60A15	T60C15	T6516	T7016	standard
11 (15) S6-75%			T6503	T7003	–

Réglage en continu de la vitesse de rotation

Cet entraînement vous permet un réglage en continu de la vitesse de rotation de la lame de scie principale entre 2 000 et 6 000 tr/min. Cette option est toujours disponible avec un moteur puissant de 7,5 kW ou la prestation annoncée. Veuillez noter que cette option n'est disponible que pour certaines alimentations électriques.

kW (ch)	T60A	T60C	T65	T70	T75 Prex
7,5 (10)	–	–	T6576	T7076	T7502
9,5 kW (13) S6-60%					T7508/6
11 kW (15) S6-40%					T7508/8

Tensions spéciales

Selon la région dans laquelle vous habitez, votre machine MARTIN doit être livrée avec l'alimentation électrique adaptée. Veuillez noter que toutes les puissances de moteur ne sont pas disponibles pour toutes les variantes de tension.

Tension spéciale 3 ~	T60A	T60C	T65	T70	T75 Prex
230 volts / 50 Hz	T60AV_230	–	T65V_230	T70V_230	T75V_230
210 à 240 volts / 60 Hz	T60AV_220	T60CV_220	T65V_220	T70V_220	–
440 à 480 volts / 60 Hz	T60AV_440	T60CV_440	T65V_440	T70V_440	T75V_440

Guide parallèle

La guide parallèle de nos scies à format est disponible en plusieurs versions différentes en fonction du modèle.

Guide parallèle réglable à la main en fonction de l'échelle

La guide parallèle facile à utiliser peut être réglée de manière rapide et précise en fonction de l'échelle. Sur la T60A et la T65, un réglage fin peut aussi être effectué.

Affichage numérique de la largeur de coupe

L'affichage numérique suivant le guide ou situé sur la commande pour le guide parallèle améliore nettement la précision du réglage de la butée.

Positionnement du guide parallèle avec volant

Avec l'ajustage par volant à main, pilotez le guide à main depuis le poste de commande, sans aucune commande électronique. L'affichage numérique de la commande permet des réglages de précision au dixième de millimètres près.

Positionnement par moteur électrique du guide parallèle

L'affichage des cotes s'effectue à l'aide d'une échelle graduée et d'un affichage numérique à l'intérieur de la commande. Le guide de la T70 et de la T75 peut également être déplacé facilement à la main et être abaissée sous la surface de la table en position finale. Les guides motorisés de la T60C automatique et de la T65 se démontent facilement au besoin.

Escamotage pneumatique du guide parallèle

Cette option permet de commander l'abaissement du guide parallèle de la T70 et de la T75 à partir du poste de commande, mais elle n'est pas disponible pour les largeurs de coupe de 850 mm.

Guide parallèle	T60A	T60C	T65	T70	T75 Prex
Guide parallèle réglable à la main	standard	–	standard	–	standard
Affichage numérique de la largeur de coupe	T60A12	standard	T6512	standard	standard
Volant à main	T60A13	standard	T6589	–	–
Positionnement par moteur électrique	–	standard*	T6590	–	T7511
Escamotage pneumatique du guide parallèle				T7074	T7574

*Standard chez la T60C automatique



Affichage numérique de la largeur de coupe



Volant à main avec serrage T6x



Guide parallèle avec positionnement par moteur électrique T6x



Guide parallèle avec positionnement par moteur électrique T7x

Inciseurs

Tous les modèles de scies à format MARTIN peuvent être livrés avec des inciseurs en option. Vous avez le choix entre des systèmes à 2 et 3 axes en fonction du modèle.

Inciseur à 2 axes de la T60A

L'inciseur se règle rapidement et simplement, sans l'aide d'outils, en 2 axes au moyen de boutons-poussoir électriques. A l'aide de ces derniers, définissez la position et la hauteur d'incision. La largeur d'incision se règle généralement à l'aide de bagues millimétriques. Le soulèvement ou l'abaissement du système s'effectue rapidement et de manière pneumatique.

Inciseur à 2 axes pour la T60C, la T65 et la T70

Le système à 2 axes se distingue des autres par son incroyable facilité d'utilisation. Grâce à son intégration intelligente dans la commande, le système adapte sa position gauche / droite de manière entièrement automatique au flanc de coupe situé à droite de la lame de scie principale utilisée chaque fois. Vous devez également indiquer la hauteur d'incision électroniquement. Seule la largeur d'incision doit être ajustée comme dans tout système classique lorsque la machine est à l'arrêt.

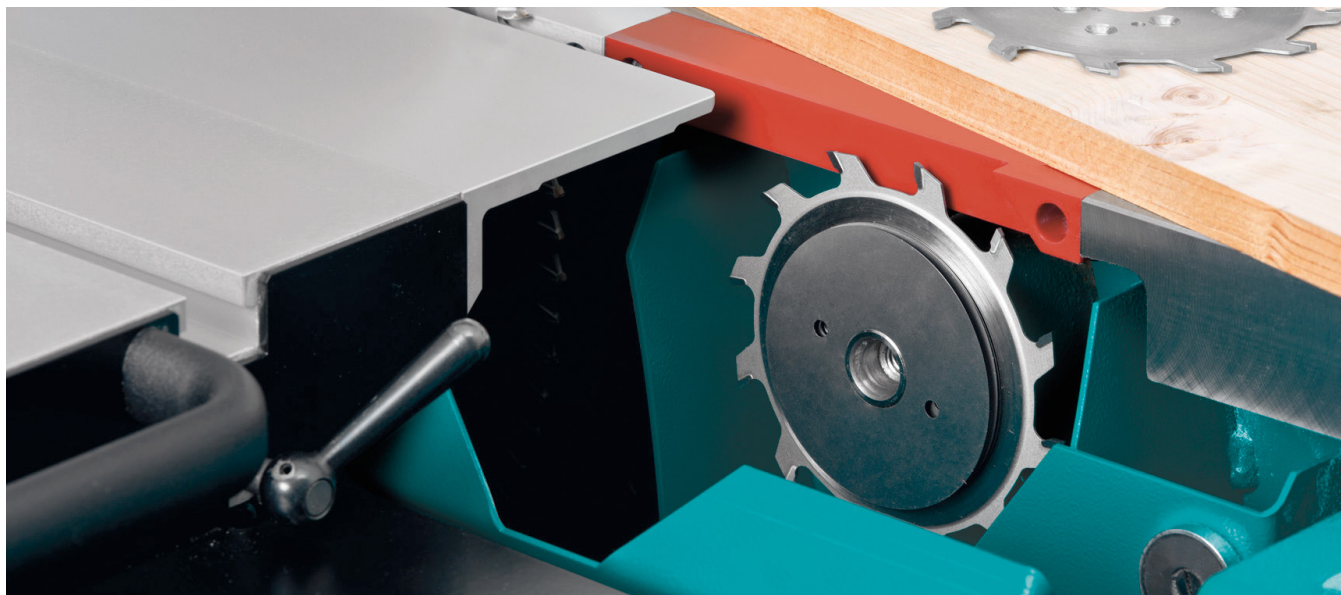
Système d'inciseur ScribeMaster pour inciseur à 2 axes

Le système permet de régler facilement la largeur d'incision sur la lame de scie sans démontage.

Inciseur à 3 axes pour la T65, la T70 et la T75

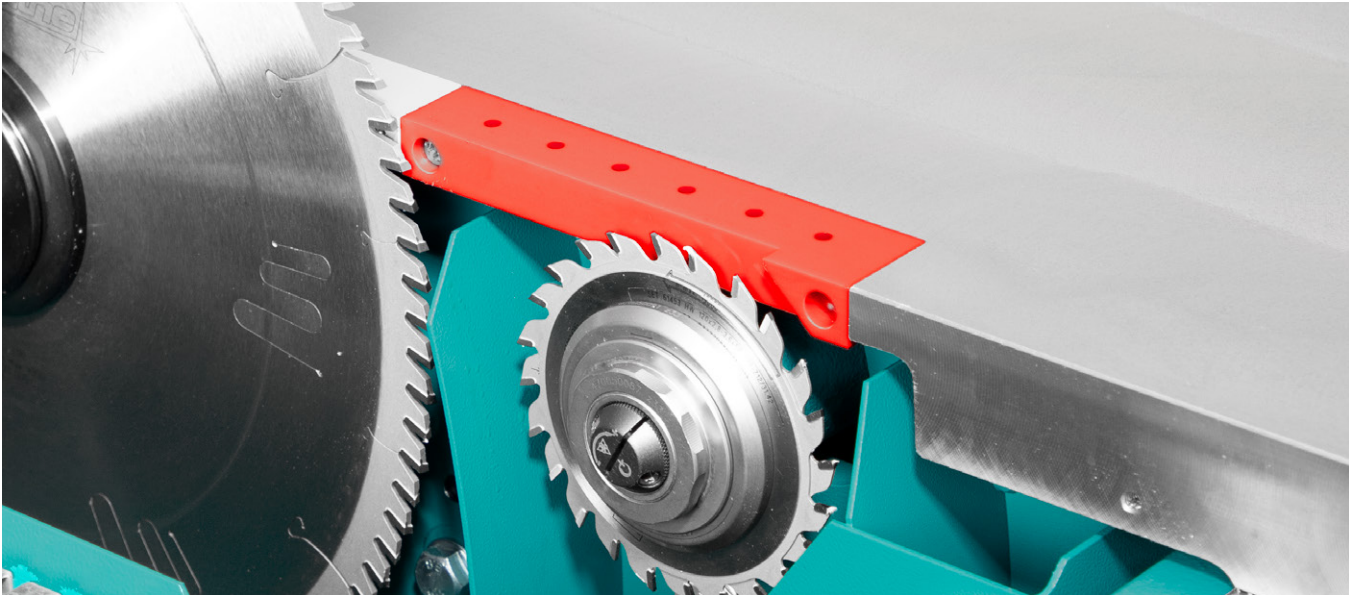
Grâce à une totale intégration à la commande, le système à trois axes vous offre un confort insoupçonné. Si l'agrégat est référencé une seule fois, le système se règle de manière entièrement automatique sur chaque lame de scie principale activée du menu d'outils. Les trois axes que sont la hauteur, la position d'alignement et la largeur de l'inciseur se mettent en place sous surveillance électronique, sans autre intervention. L'avantage décisif : tous les réglages importants de l'inciseur pour les produits à couper sont toujours réalisés de manière rapide et précise et les coupes d'essai fastidieuses disparaissent presque complètement.

Inciseurs	T60A	T60C	T65	T70	T75 Prex
Agrégat inciseur à 2 axes électrique	T60A20	T60C20	T6512	T7020	–
Agrégat inciseur à 3 axes électrique	–	–	T6524	T7023	T7523
Système d'inciseur ScribeMaster	T60A22	T60A22	T6522	T7022	–
Jeu de lames de scie pour inciseur à 2 axes	T60A13	T60A13	T6589	T7021	–
Jeu de lames de scie pour inciseur à 3 axes	–	–	T6524	T7024	T7524
Jeu de lames de scie pour ScribeMaster	T60A25	T60A25	T6525	T7025	–
Support de serrage rapide supplémentaire pour inciseur					T7525

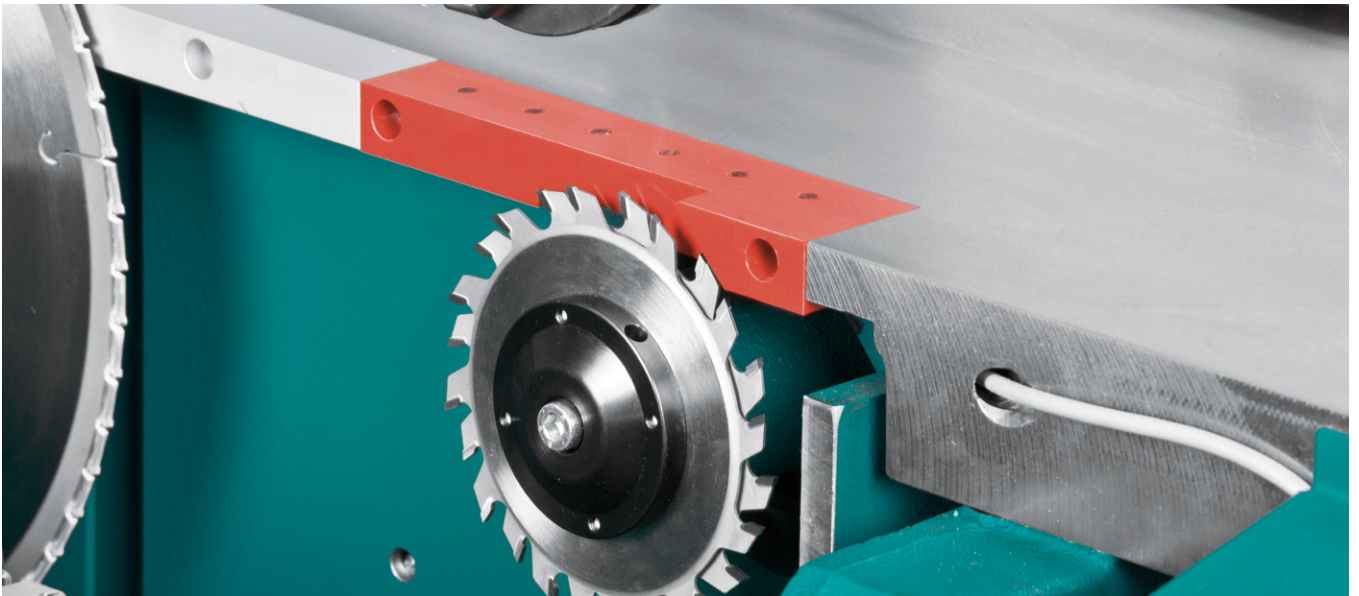


Inciseur à 2 axes





Système d'inciseur à 2 axes ScribeMaster



Inciseur à 3 axes



Inciseur PreX à 3 axes

Table transversale

Table transversale standard

Stable malgré ses dimensions (1 400 x 700 mm), la légère table transversale fait partie de l'équipement de base de toutes les scies. Elle peut être accrochée sur toute la longueur de la table à déligner. Le serrage s'effectue grâce à une poignée d'une seule main. Le rouleau facilite la pose / le retrait de pièces à usiner plus grandes et empêche que la surface et l'arête ne soient endommagées.

Le réglage angulaire fixe intégré à la table facilite la coupe rapide d'angles courants (0° | 22,5° | 30° | 45°).

La table transversale standard dispose de plusieurs accessoires qui s'adaptent à vos besoins spécifiques. C'est ainsi que, outre le support extensible, un support à rouleaux et une table transversale supplémentaires sont mis à disposition.

Pour une table transversale standard	T60A	T60C	T65	T70	T75 Prex
Support extensible	T60A31	T60A31	T6531	T7031	T7531
Table transversale standard supplémentaire			T6548	T7048	T7548
Pied support à rouleaux			T6565	T7065	T7565



Support extensible

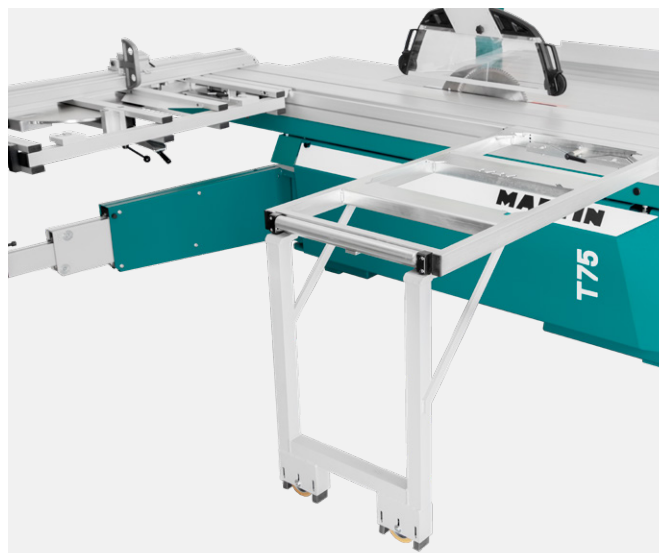


Table transversale standard à pied support à rouleaux

Table transversale en parallélogramme

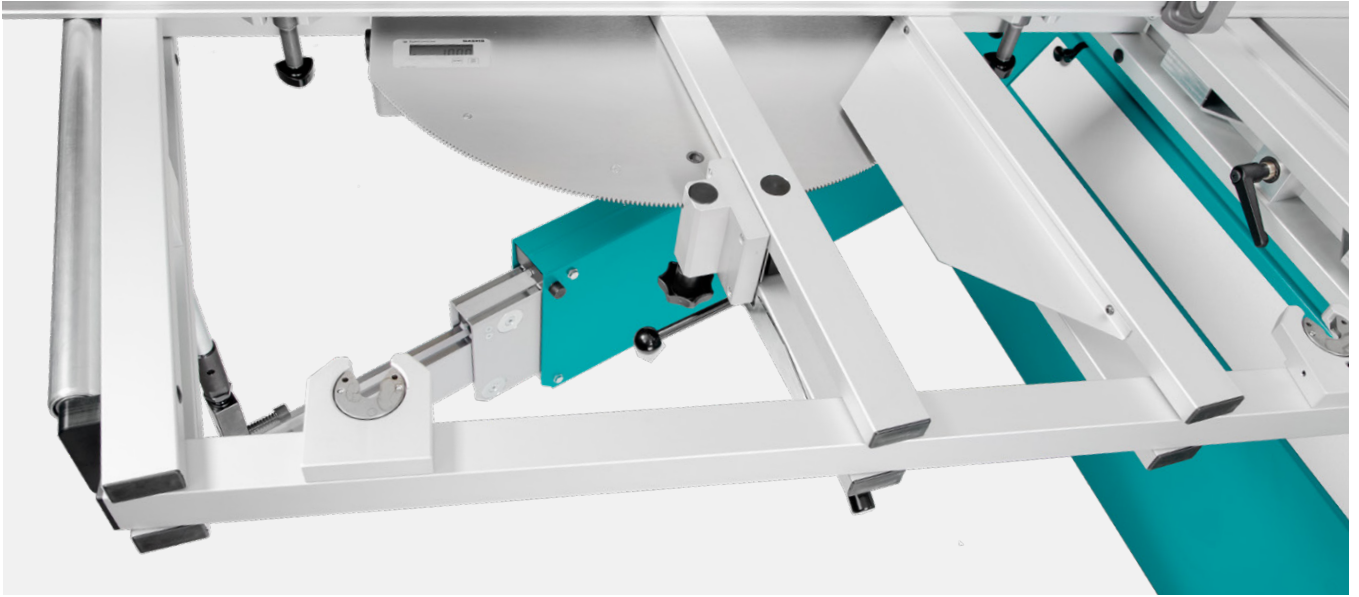
Depuis plus de 50 ans, la table transversale en parallélogramme de MARTIN fait office de référence en matière de flexibilité. Si vous souhaitez réaliser une coupe à onglets nette et parfaitement adaptée aux grands panneaux ou aux petites baguettes, la table transversale en parallélogramme constitue le support idéal à l'endroit précis où vous en avez besoin.

D'un simple geste, desserrez le solide réglage fixé à 0°, puis réglez la table à environ $\pm 46^\circ$ en fonction de l'affichage LCD.

Le bras télescopique protégé en 3 parties permet d'éviter les effets négatifs d'une structure changeante à flèche ou d'un bras reposant à la verticale sur la table. Un support extensible en option est également mis à disposition.

Table en parallélogramme	T60A	T60C	T65	T70	T75 Prex
Table en parallélogramme	T60A35	T60A35	T6535	T7035	T7535
Support extensible	T60A36	T60A36	T6536	T7036	T7536





Réglage fin, serrage et affichage numérique de la table en parallélogramme

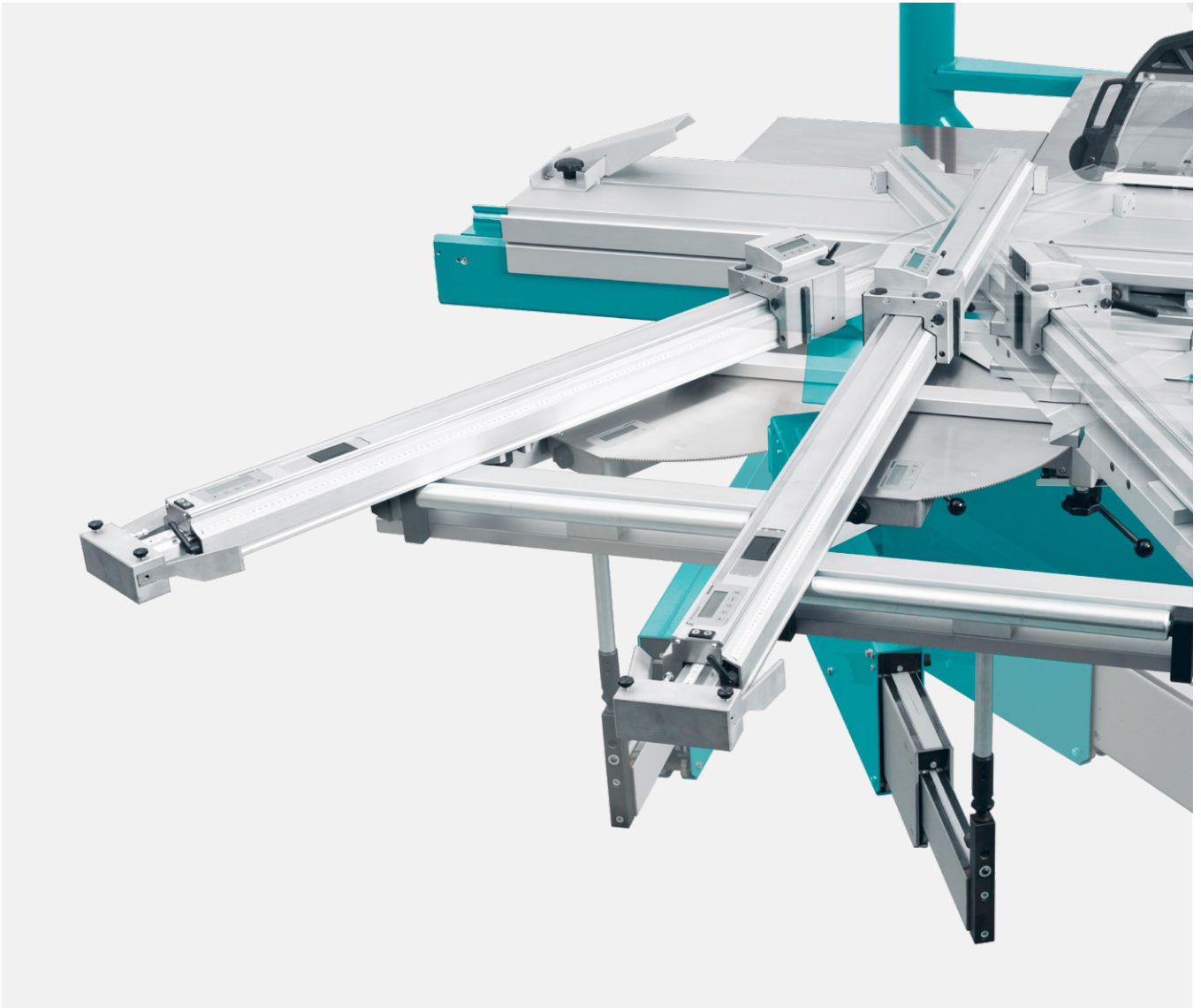


Table transversale en parallélogramme

Butée de longueur

Butées de longueur analogiques de la T6x

Les machines T6x disposent d'une butée de longueur précise. Souvent, la cote de coupe ne doit être modifiée que d'un degré minime, ce qui est quasiment impossible sans un réglage fin. Il vaut donc mieux que les deux éléments de butée de longueur de la T6x soient dotés d'un réglage fin et d'une loupe. La butée de longueur convainc également par la course fluide de ses guidages. Les deux cavaliers de butée se déplacent sur des paliers à glissement de haute qualité en polymère inusable performant et peuvent être utilisés sur toute la longueur du rail de butée.

Butées de longueur analogiques et numériques de la T7x

Les machines T7x sont équipées de la fameuse butée de longueur à deux points MARTIN, de sorte que la pièce à usiner repose sur deux points. C'est là la seule façon de couper à un angle toujours exact les entailles légèrement concaves dues par exemple aux tensions dans le panneau. Si vous le désirez, vous pouvez également équiper la machine d'une butée de longueur avec appui en continu. Contrairement à la version standard, ce modèle dispose de grandes butées à clapet et la pièce à usiner repose en continu sur la butée. Idéal si vous travaillez souvent avec des matériaux fins et flexibles, par exemple. Le produit à couper est rectifié à l'aide de la butée et ainsi coupé avec précision.

Grâce à l'échelle facilement lisible au moyen de la loupe et au réglage fin en série pour l'élément de butée intérieur, des longueurs de coupe peuvent être réglées avec rapidité et une extrême précision sur les deux variantes de butée. Toutes les butées de longueur disposent également d'éléments de butée supplémentaires qui permettent de définir plusieurs mesures et d'accélérer le travail. Les butées de longueur de la gamme T7x peuvent également être installées sur les machines T6x.

Variantes numériques des butées de longueur

Les butées intérieure et extérieure fonctionnent avec des cotes séparées et peuvent être réglées avec une précision au dixième près, indépendamment l'une de l'autre. Chaque affichage peut être basculé pour indiquer la cote relative, par exemple pour effectuer rapidement des coupes à mesures incrémentielles.

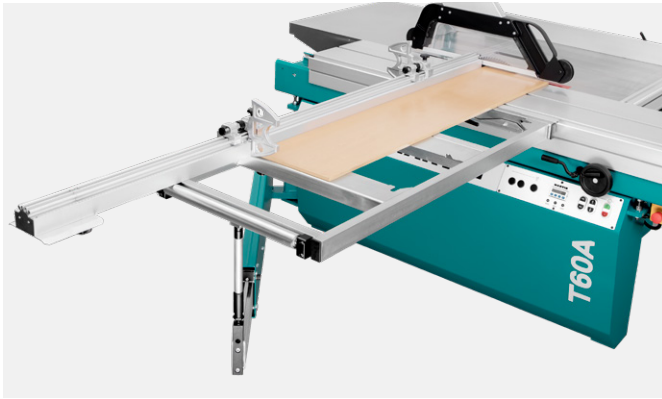
Butée de longueur motorisée

La T70 peut également être équipée d'une butée de longueur motorisée 4ème axe. Ainsi, outre la hauteur, l'angle et la largeur de coupe, la longueur de coupe est aussi entièrement intégrée dans la commande. Vous indiquez les cotes de largeur et de longueur souhaitées et la commande positionne la lame de scie et les butées. Veuillez noter que le 4ème axe ne peuvent être montés qu'en position arrière.

Butée de longueur	T60A	T60C	T65	T70	T75 Prex
T6x analogique avec appui en continu	standard	standard	standard	–	–
T7x analogique avec appui à 2 points	T60A40	T60A40	T6540	standard	standard
T7x analogique avec appui en continu	T60A41	T60A41	T6541	T7041	T7537
T7x numérique avec appui à 2 points	T60A42	T60A42	T6542	T7042	T7540
T7x numérique avec appui en continu	T60A43	T60A43	T6543	T7043	T7541
Butée de longueur contrôlée (4ème axe) avec appui en continu				T7044	

Élément de butée analogique supplémentaire pour la butée de la longueur de la T6x	T60A39/1	T60A39/1	T6539/1	–	–
Élément de butée analogique supplémentaire avec appui à 2 points	T60A40/1	T60A40/1	T6540/1	T7040/1	T7539/1A2P
Élément de butée en continu analogique supplémentaire	T60A41/1	T60A41/1	T6541/1	T7041/1	T7539/1ADG
Élément de butée numérique supplémentaire avec appui à 2 points	T60A42/1	T60A42/1	T6542/1	T7042/1	T7539/1D2P
Élément de butée en continu numérique supplémentaire	T60A43/1	T60A43/1	T6543/1	T7043/1	T7539/1DDG





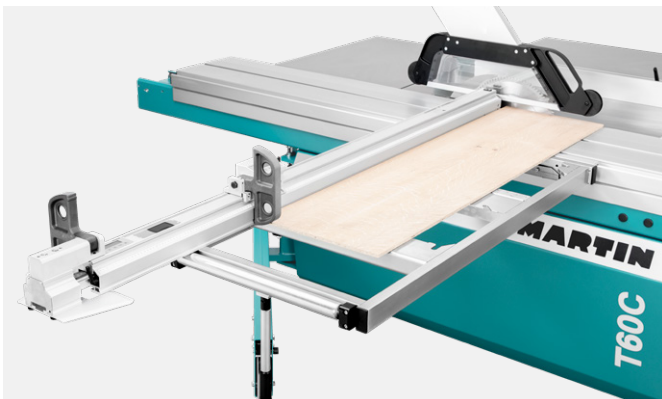
Butée de longueur de la T6x



Butée de longueur analogique en continu de la T7x



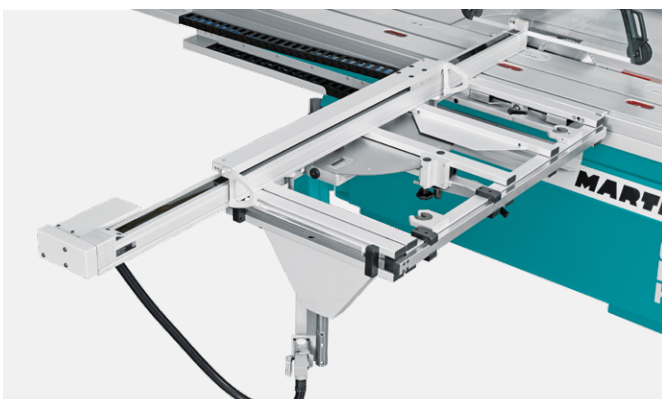
Butée de longueur analogiques à 2 points de la T7x



Butée de longueur numérique en continu de la T7x



Butée de longueur numérique à 2 points de la T7x



T7044 | Butée de longueur commandée 4ème axe

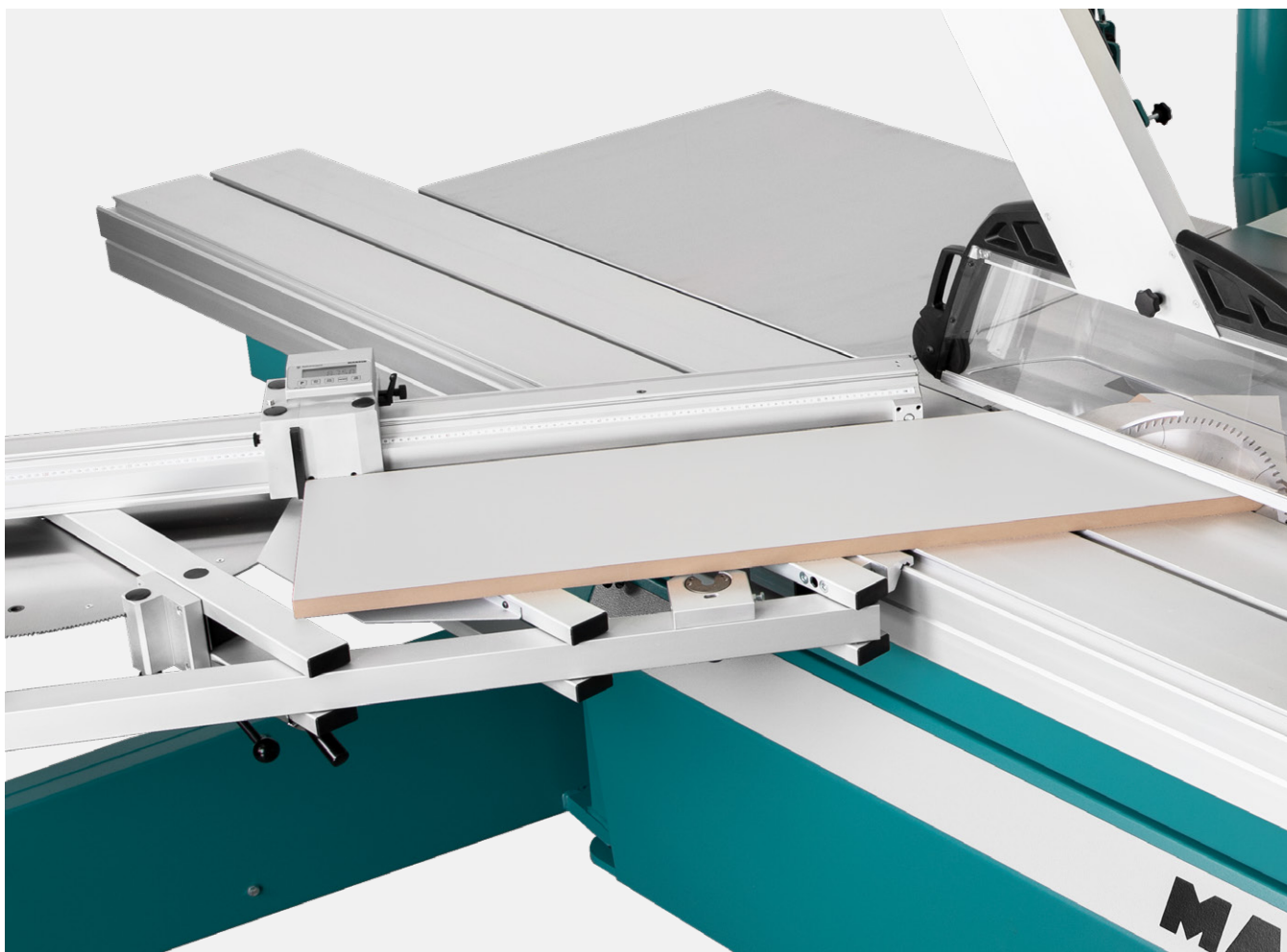
Systèmes de coupe d'angle

RadioCompens

Le système de coupe d'angle innovant RadioCompens multiplie les possibilités de la table transversale en parallélogramme. Grâce à la communication radio de la table transversale, de la commande et des éléments de butée, les fastidieux temps de réglage pour coupes à onglets peuvent être réduits de 80%. Il vous suffit de régler la table à l'angle désiré et les indicateurs électroniques de longueur de coupe de la butée de longueur affichent immédiatement la cote de longueur corrigée. Le système de coupe à onglets RadioCompens est disponible, au choix, avec appui à 2 points ou appui en continu.

RadioCompens

	T65	T70	T75 Prex
Système avec appui à 2 points	T6550	T7050	T7550
Élément de butée supplémentaire avec appui à 2 points	T6550/1	T7050/1	T7550/1
Système avec appui en continu	T6551	T7051	T7551
Élément de butée en continu supplémentaire	T6551/1	T7051/1	T7551/1



RadioCompens avec appui à 2 points

Control

Le système de coupes d'angles Control pour le modèle T70 comprend un pack qui associe butée de longueur commandée et table transversale en parallélogramme. Ainsi, outre la hauteur, l'angle et la largeur de coupe, la longueur de coupe et l'angle de table sont aussi entièrement intégrés dans la commande. Vous indiquez les cotes de largeur et de longueur souhaitées et la commande positionne la lame de scie et les butées.

La compensation de longueur nécessaire à la coupe d'angles est entièrement automatisée. Reliée à la commande par radio, la table transversale en parallélogramme transmet directement les données d'angle à la commande. La compensation de longueur pour des longueurs de coupe allant jusqu'à 3 300 mm se fait de façon dynamique pendant que vous réglez la table. Votre T70 devient ainsi un véritable centre pour coupes d'angles.

Système de coupe d'angle Control

T70

Control

T7052



Control

Guide à onglets double

MitreX

Grâce à une grande échelle d'angle, le guide à onglets double MitreX se distingue par un réglage de haute précision ; les onglets peuvent être coupés à partir des deux côtés. Outre l'exactitude de la coupe d'angle, une longueur précise de la pièce à usiner est nécessaire dans la plupart des utilisations. Pour cela, une compensation de longueur a été prévue pour dix angles de préférence situés entre 0° et 67,5°. Les butées peuvent être installées en intervertissant les côtés et permettent des longueurs de coupe de 90 à 1 375 mm. L'une des caractéristiques principales du MitreX est son dispositif pare-éclats unique. Si vous accordez énormément d'importance à la précision des angles, une variante numérique du MitreX est également disponible.

Guide à onglets double MitreX	T60A	T60C	T65	T70	T75 Prex
avec affichage analogique de l'angle	T60A28	T60A28	T6528	T7028	T7528
avec affichage numérique de l'angle	T60A29	T60A29	T6529	T7029	T7529



MitreX avec affichage analogique de l'angle



MitreX avec affichage numérique de l'angle

Extensions de support

De nombreuses options s'offrent à vous pour agrandir le support de pièces à usiner de votre machine.

Support d'appoint pour grands panneaux

Le support d'appoint Txx68 peut être mis en place rapidement et simplement sur le côté de la table à délimiter et simplifie considérablement la découpe des grandes plaques.

Butée pour support d'appoint

Complété par l'option T6555, le deuxième support se mue en une guide parallèle qui vous accompagne parfaitement dans toutes vos coupes parallèles.



Table de support avant

La table avant rabattable offre un support idéal pour la coupe de pièces à usiner longues et fines. La table permet un guidage sûr de la pièce à usiner le long du guide parallèle.

Rallonge de table arrière supplémentaire

La grande rallonge de table arrière stable pour les machines T6x/T7x remplace la boîte à outils en série et offre un support de premier choix pour les pièces à usiner plus volumineuses après la coupe. Cet accessoire peut également être monté après livraison.

Extension de support	T60A	T60C	T65	T70	T75 Prex
Table avant, rabattable	T60A67	T60A67	T6567	T7067	T7567
Support d'appoint	T60A68	T60A68	T6568	T7068	T7568
Butée pour support d'appoint	T60A55	T60A55	T6555	T7055	T7055
Rallonge de table arrière supplémentaire			T6560	T7060	T7560

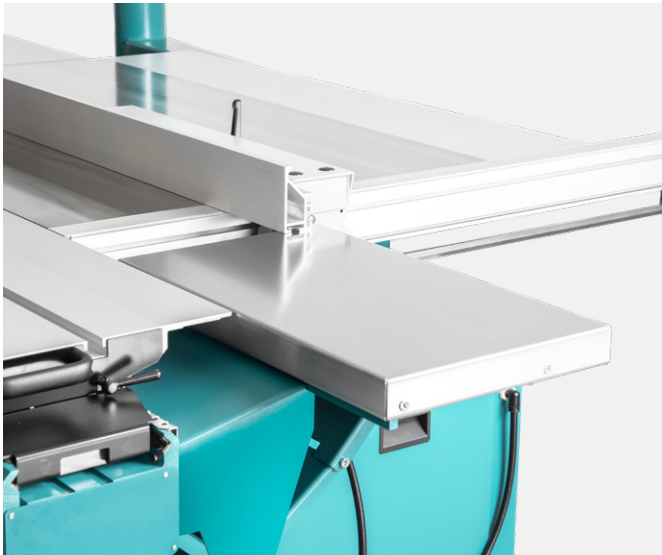


Table avant, rabattable



Support d'appoint



Butée par support d'appoint



Rallonge de table arrière supplémentaire

Dispositifs de serrage

Presseur excentrique et pneumatique

Pour pouvoir serrer des pièces à usiner de manière simple et rapide, vous avez le choix entre trois presseurs. Vous pouvez serrer des pièces à la main au moyen d'un presseur excentrique, de façon pneumatique au moyen d'une pédale ou facilement par télécommande, c'est à vous de voir. Le serrage fiable de votre pièce à usiner, garanti par chacune des méthodes précitées, est primordial.

Presseur pneumatique	T60A	T60C	T65	T70	T75 Prex
Commandé par pédale	T60A69/3	T60A69/3	T6569/3	T7069/3	T7569/3
Presseur excentrique manuel	T60A69/4	T60A69/4	T6569/4	T7069/4	T7569/4
Commandé par télécommande			T6569/1	T7069/1	T7569/1



Dispositif de serrage pneumatique

Le dispositif de serrage pneumatique garantit le serrage doux et fiable des pièces à usiner séparées et empilées, en fonction du modèle et de 1 à 4 zones de serrage à utiliser séparément. Le dispositif de serrage peut également être utilisé avec une butée de longueur afin de positionner parfaitement la pièce à usiner.

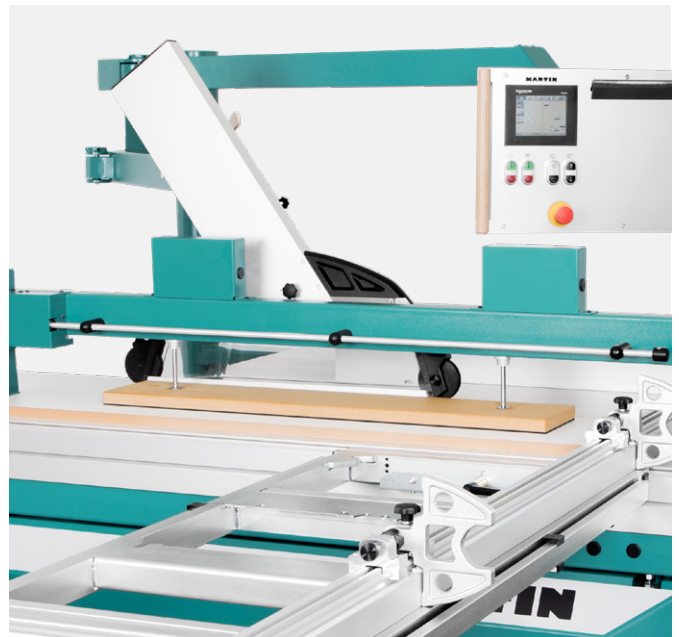
Cette butée peut être placée à l'extrémité ou au début des barres ou entre les éléments de pression. Même des coupes à onglets sont possibles. Les segments de pression « dérangeants » sont alors simplement désactivés et restent dans la position supérieure.

Dispositif de serrage pneumatique en m	T60A	T60C	T65	T70	T75 Prex
1,9	T60A70/1	T60A70/1	T6570/1	T7070/1	T7570/1
3,0	T60A70/3	T60A70/3	T6570/3	T7070/3	T7570/3
3,3	T60A70/4	T60A70/4	T6570/4	T7070/4	T7570/4
3,7	T60A70/5	T60A70/5	T6570/5	T7070/5	T7570/5





Dispositif de serrage pneumatique 1,9 m



Dispositif de serrage pneumatique

Fixation aspirante pour pièce à usiner VacuSlide

Une pièce à usiner fiable et serrée uniformément est indispensable pour effectuer une bonne coupe. Avec la fixation aspirante pour pièce à usiner VacuSlide, le serrage et la coupe de pièces à usiner entièrement recouvertes de bois, de plastique ou de métaux non ferreux s'effectuent très simplement. Même les pièces à usiner fines sont maintenues fermement grâce à une disposition judicieuse des zones d'aspiration. Le VacuSlide peut également être utilisé avec une butée de longueur afin de positionner parfaitement la pièce à usiner.

Même des coupes à onglets sont possibles à tout moment. Pour ce faire, les zones d'aspiration non utilisées ne sont tout simplement pas prises en compte : le système intelligent les reconnaît et les éteint. Cela garantit une commande rapide et intuitive. La mise en service de la fixation aspirante pour pièce à usiner VacuSlide s'effectue en toute simplicité. Celle-ci est activée au moyen d'une télécommande et l'outil est raccroché ou est déjà fixé sur la table à déligner. Pour desserrer le dispositif, la commande se fait par télécommande, simple et rapide.

VacuSlide pour table à déligner en m

3,0 | avec 6 zones d'aspiration pour chacune des deux rangées

3,3 | avec 7 zones d'aspiration pour chacune des deux rangées

3,7 | avec 8 zones d'aspiration pour chacune des deux rangées

T65

T70

T75 Prex

T6575/3

T7075/3

T7575/3

T6575/4

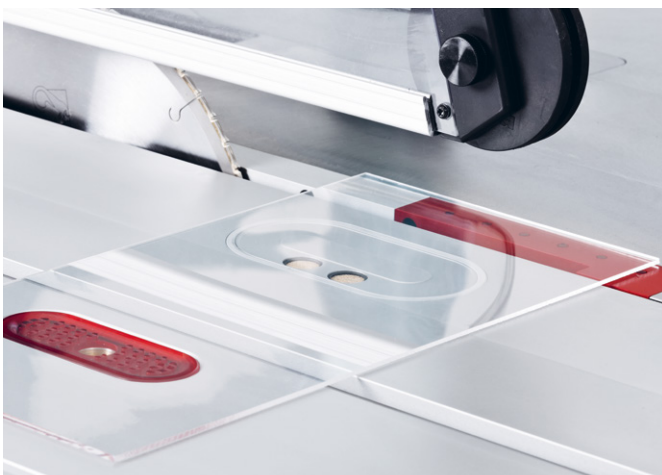
T7075/4

T7575/4

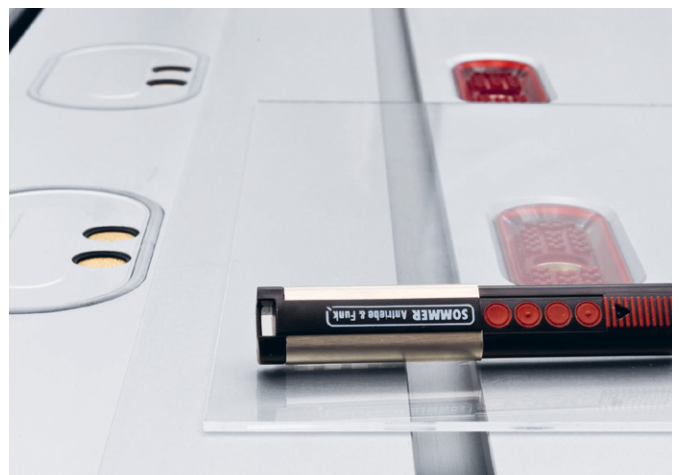
T6575/5

T7075/5

T7575/5



VacuSlide



VacuSlide

Système de serrage et de butée

Coupez les pièces à usiner de manière ergonomique, fiable et rationnelle. Ce système comprend un dispositif de protection efficace qui se monte et s'ajuste sans outil en un tour de main.

Travaillez rapidement, simplement et de manière fiable lors de la découpe de pièces obliques, courtes, fines et en biseau de toutes tailles. Les ensembles diffèrent uniquement du point de vue du nombre de tendeurs et de butées.

Système de serrage et de butée

	T60A	T60C	T65	T70	T75 Prex
standard	T60A78/1	T60A78/1	T65078/1	T7078/1	T7578/1
Confort	TT60A78/2	T60A78/2	T6578/2	T7078/2	T7578/2



Presseur pivotant



Presseur pivotant avec butées auxiliaires



Presseur pivotant en cours d'utilisation

Autres accessoires

Dispositif à déligner

La découpe de matériaux plaqués ou à revêtement n'est que l'un des nombreux domaines d'utilisation du dispositif à déligner.

Cet accessoire se fixe simplement sur le guide de butée et peut quasiment remplacer le laser pour une découpe après cassure.

Dispositif de serrage pneumatique en m	T60A	T60C	T65	T70	T75 Prex
Dispositif à déligner	T60A72	T60A72	T6572	T7072	T7572



Dispositif à déligner

Laser indiquant la ligne de coupe

Le faisceau laser vous indique le tracé exact de coupe, ce qui est très utile notamment lors du délignage ou du découpage de bois massif. Même la découpe de marches fissurées fait partie des domaines d'application classiques de cet accessoire.

Laser indiquant la ligne de coupe

Laser indiquant la ligne de coupe

T65

T70

T75 Prex

T6573

T7073

T7573



Laser indiquant la ligne de coupe

Bouton démarrage en bout de chariot

Le boîtier commutateur pour allumer et éteindre la scie principale et l'inciseur vous offrent la possibilité de démarrer et d'éteindre la machine depuis tout emplacement de la table à déligner. Il peut être positionné sans outil et offre une flexibilité maximale.

Vous pouvez par exemple commencer par positionner les grandes plaques puis démarrer confortablement la machine depuis votre position.

Pour lame principale et groupe inciseur

T60A

T60C

T65

T70

T75 Prex

Bouton démarrage en bout de chariot

T60A77

T60C77

T6577

T7077

T7577



Bouton démarrage en bout de chariot

Dispositif de lubrification de la lame

Le dispositif de lubrification réfrigérant à quantité minimale est l'accessoire idéal pour la coupe régulière de l'aluminium, d'autres métaux non ferreux ou du plastique. La lame de scie est directement enduite de produit, elle est donc refroidie ou lubrifiée.

Pour la lame de scie principale

Dispositif de lubrification de la lame

T65

T70

T75 Prex

T6580

T7080

T7580



Dispositif de lubrification de la lame

Capot protecteur T75

Les moitiés de capots protecteurs supplémentaires avec portée différente vous permettent d'adapter parfaitement l'espace nécessaire au capot protecteur par rapport à la zone de protection réellement requise.

La machine calcule et surveille l'angle de pivotement maximum autorisé et/ou le dépassement de la lame de scie. Les lames de scie peuvent être utilisées des deux côtés, sans restriction jusqu'au diamètre de lame indiqué.

Portée | diamètre de la lame en mm

60 | \varnothing 350

105 | \varnothing 450

145 | \varnothing 550

T75 Prex

T7513

T7514

T7515



145 | \varnothing 550



105 | \varnothing 450

Consultez notre :

Site Internet



Facebook



Instagram



YouTube



Brochure



Contactez-nous au
+49 (0) 8332 911 - 0
sales@martin.info

MARTIN

www.martin.info