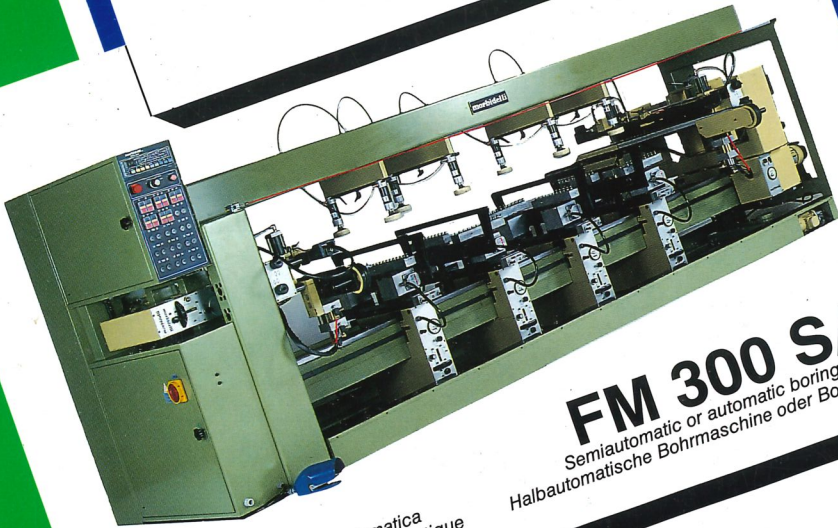


FM 300 D/A
Automatic boring machine
Bohrautomat

Foratrice automatica
Perceuse Automatique



FM 300 S/A
Semiautomatic or automatic boring machine
Halbautomatische Bohrmaschine oder Bohrautomat

Foratrice semiautomatica o automatica
Perceuse semiautomatique ou automatique



FM 300 J/A
Dowel glueing - boring machine
Duebeleintreib - Bohrmaschine

Incollaspine - foratrice automatica
Machine à poser les tourillons - Perceuse automatique

La progressiva evoluzione del mobile in diversi modelli personalizzati richiede macchine che permettano una messa a punto estremamente breve ed, allo stesso tempo, una produzione elevata; per seguire questa tecnologia sono state progettate una serie di macchine Mod. F300. La struttura interamente di acciaio, con due bancali inferiori e due superiori aumenta la mole della macchina e consente ai gruppi a forare di avere i loro pesi bilanciati, così, nel loro movimento, il tutto risulta equilibrato, a garanzia di un perfetto allineamento dei mandrini a forare, che è alla base di un attrezzaggio preciso, senza ulteriori correzioni. La praticità della messa a punto è data dagli innumerevoli indicatori numerici che facilitano la lettura delle quote di posizionamento; il bloccaggio dei gruppi in posizione è ottenuto con un dispositivo pneumatico con comandi a pannello; il gruppo mobile destro è motorizzato ed è dotato di limitatrice di coppia, con regolazione micrometrica finale e bloccaggio pneumatico; il trasportatore automatico è dotato di cilindri a doppia corsa per permettere il passaggio del gruppo mobile destro sui gruppi verticali con punte montate e di trasportare il pannello, in modo che la sua flessione non crei attriti sul piano di lavoro e che non venga strisciato sui piani laterali. I gruppi a forare verticali sono dotati di due motori con asse verticale dove la testina prende il movimento diretto, eliminando organi di trasmissione, quali cinghie e ingranaggi conici. Le testine sono girevoli da 0° a 90°, spostabili ed intercambiabili; i mandrini possono ricevere gli attacchi rapidi per un facile cambio di punte a forare. Gli strettoi sono a scomparsa posteriore, senza necessità di smontaggio. Il sistema di aspirazione trucioli è formato da un tappeto trasportatore di grandi dimensioni.

The progressive evolution of furniture styling towards custom-designed models has created a demand for machines that feature short setting-up time and that are also highly productive. To this end we have designed the F300 range of machines. The heavy section steel frame with 2 top and bottom beams makes the machine very stable and ensures perfect alignment of the drilling units, so that, when moving, they turn out to be balanced as a guarantee for a perfect alignment of the boring spindles that is fundamental to an accurate setting-up without any need for further corrections. The practical setting up is achieved through a number of numerical read-outs making easier to read the positioning figures. The locking of the groups in their position is achieved by means of a pneumatically operated device with board controls; the righthand movable head is motor driven and equipped with a torque limiter with final micro metrical adjustment and pneumatic locking; the automatic conveyor is fitted with double stroke cylinders so to allow the righthand movable head to pass over the vertical heads with built-in drills and the panel to be conveyed in such a way that its bending does not cause any friction on the working plate nor slipping on the sides. The vertical drilling heads are equipped with two motors with vertical axis to drive the drilling block directly with a resulting removal of drive fittings, such as belts and bevel gears. The drilling blocks are swivelling from 0 into 90 degrees, movable and interchangeable; spindles may accommodate quick release chucks for an easy change of the drill bits. The pressure clamps are lowerable to the rear on the machine without any need for being disassembled. The dust extraction system is made up of a big-sized conveyor belt.

La progressiva evoluzione du meuble en divers modèles personnalisés demande des machines qui permettent une mise au point extrêmement brève et au même temps une production élevée. Pour suivre cette technologie ont été projetées une série de machines Types F300. La structure entièrement en acier, avec 2 poutres inférieures et 2 poutres supérieures augmente la grosseur de la machine et permet que les groupes à percer aient leurs poids balancés ainsi que dans leur mouvement le tout résulte équilibré, à garantie d'un parfait alignement des broches à percer, qui est à la base d'une mise au point précise sans ultérieures corrections. Le caractère pratique de la mise au point est donné par les innombrables indicateurs numériques qui facilitent la lecture des cotes de positionnement; le blocage des groupes en position est obtenu avec un dispositif pneumatique avec commandes à panneau, le groupe mobile droite est motorisé et il est doté de limiteur de couple avec régulation micrométrique finale et blocage pneumatique; le transporteur automatique est doté des cylindres à double course pour permettre le passage du groupe mobile droite sur les groupes verticaux avec pointes montées et de transporteur le panneau, de façon que, sa flexion ne cause pas des frottements sur le plan de travail et que il ne vienne pas frotté sur les plans latéraux. Les groupes à percer verticaux sont dotés de deux moteurs avec axe vertical où la petite tête prend le mouvement direct éliminant les organes de transmissions comme les courroies et les engrenages coniques; les petites tête sont tournantes de 0 à 90°, déplaçables et interchangeables; les broches peuvent recevoir les attaques rapides pour un facile changement des pointes à percer. Les presseurs sont à disparition postérieure sans nécessité de démontage. Le système d'aspiration copeaux est formé par un tapis transporteur des grandes dimensions.

Die fortschreitende Entwicklung der verschiedene, immer mehr personalisierten Möbelmodelle erfordert Maschinen mit extrem kurzen Rüstzeiten bei gleichzeitigem hohen Produktionsausstoss. Um diese Technologie zu folgen wurde die Maschinenserie F300 projektiert. Die Vollstahlstruktur mit zwei oberen und zwei unteren Gruppenträgern erhöht die Maschinenstabilität und gibt die Garantie einer perfekten mechanischen Ausrichtung der Bohrgruppen und Spindel, die für eine einwandfreie Maschinenrüstung erforderlich ist. Die praktische Ausrüstung wird mittels zahlreichen numerischen Anzeigern erreicht, die zur einfacheren Ablesung der Positioniermassen dienen; die Verriegelung der Gruppen in ihrer Stelle wird mittels eines pneumatischen mit Tafelantrieben versehenen Geräts erreicht; der bewegliche rechte Bohrsupport ist motorisiert und mit Paarbegrenzer mit endgültiger mikrometrischer Verstellung und pneumatischer Verriegelung ausgerüstet; der automatische Förderer ist mit Doppelhubzylindern ausgerüstet, um den rechte Bohrsupport zu erlauben, die vertikalen Supporte mit eingebauten Bohrern zu überholen und um den Werkstück tragen zu können, so dass seine Biegung keine Reibung auf dem Arbeitstisch verursacht und es auf den Seiten nicht gekrückt wird. Die vertikalen Bohrsupporte sind mit 2 Motoren mit vertikaler Achse ausgerüstet, wovon der Bohrkopf seinen direkte Antrieb bekommt. Deshalb werden Antriebe wie Riemen und Einrückvorrichtungen beseitigt. Die Bohrköpfe sind von 0 bis zu 90° drehbar, verschiebbar und auswechselbar; die Spindel können Schnellwechselfutter für ein raschen Wechsel der Bohrer erhalten. Die Werkstückspanner können nach unten zurückgezogen werden, ohne ausgebaut zu werden. Die Späneabsaugung besteht aus einem grossen Vorschubband.



Programmatore di ciclo con 10 programmi selezionabili. Ritardi programmabili per l'esatta profondità di foratura.

Cycle programmer with 10 selectable programmes. Programmable delays for accurate boring depth.

Programmeur de cycle avec 10 programmes sélectionnables. Retards programmables pour l'exacte profondeur de perçage.

Zyklusprogrammiergeraet mit 10 auswählbaren Programmen. Programmierbare Verspätungen für die genaue Bohrtiefe.

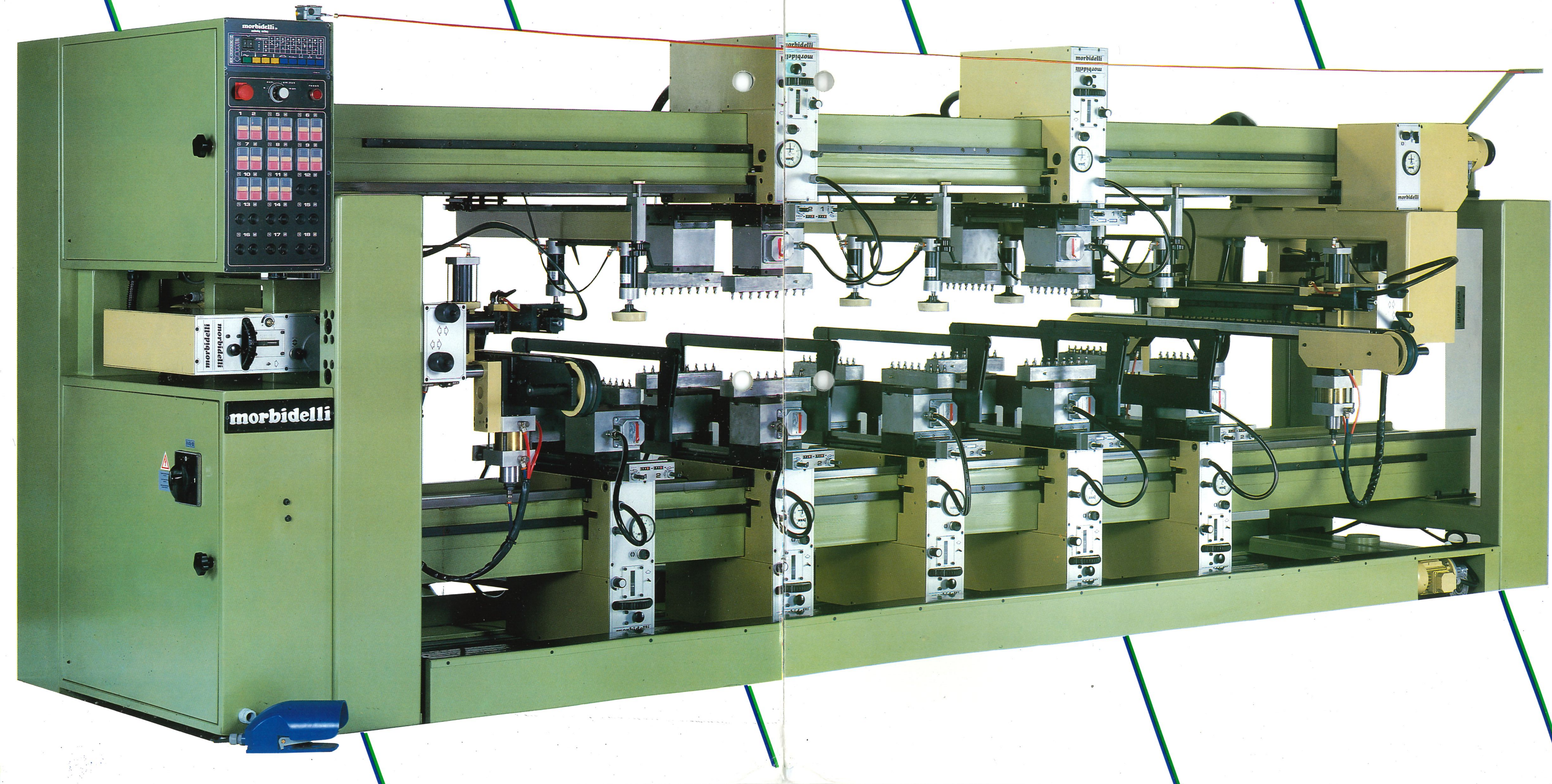
FM 300 D/A

FORATRICE
AUTOMATICA

AUTOMATIC
BORING MACHINE

PERCEUSE
AUTOMATIQUE

BOHRAUTOMAT



Auflagebahn mit Schnellmontagevorrichtung
battuta di appoggio ad innesto rapido
quick release support stop
butée d'appui à insertion rapide

Attacchi rapidi ad innesto conico, brevettato
per il montaggio di punte a codolo cilindrico
o con filetto M10 destro o sinistro.
Patented quick release chucks with
for diameter 10 straight shank drills
with M10 RH or LH thread.
Ataches rapides à greffe conique brev
pour le montage des meches à queue
avec filet M10 droit ou gauche.
Patentierter konische Schnelllauf
mit Bohrem mit Zylinderschäfte

comandi per lo spostamento delle testine
controls for moving split heads
contrôles pour déplacer les têtes
Steuerung Bohrkopfverstellung

Contatore metrico di posizionamento. Lettura 0.1 mm
Digital position indicator. 0.1 mm reading
Compteur mécanique de positionnement. Lecture 0.1 mm
Digitaler Positionszähler. 0.1 mm Ablesung

comando spostamento gruppo sul bancale
control for moving unit along beam
contrôle de déplacement du groupe sur la poutre
Steuerung Bohrgruppenverstellung auf Querträger

bloccaggi gruppo sul bancale
unit clamping device on beam
blocages du groupes sur la poutre
Bohrgruppenblockierung auf Querträger

regolazione idraulica per avanzamento di foratura
indexed hydraulic control for boring feed
réglage hydraulique indexé pour l'avance de perçage
Hydraulische Regulierung des Bohrhudes

lettura lunghezza corsa
stroke adjustment
lecture longueur course
Ablesung der Hublänge

regolazione corsa
stroke adjustment
réglage course
BohrhubEinstellung

bloccaggio regolazione corsa
stroke and return stroke adjustment
locking device
blocage réglage course et rétrocourse
Arretierung der Hub-
Rücklaufsein

lettura metrica della apertura/chiusura testine
front adjustment of the movement of the chucks
in working direction with metric readout
réglage antérieur du mouvement des embouts
dans le sens de travail avec lecture métrique
Vordere Regulierung der Verstellung
der Bohrköpfe in Durchlaufrichtung

azionatore manuale per avanzamento
di foratura
manual pushbutton control
for boring feed
bouton du démarreur manuel
pour l'avance de perçage
Handbetätigung für Bohrhub

Dispositivo di passaggio del gruppo mobile
destro sui gruppi verticali con punte montate.

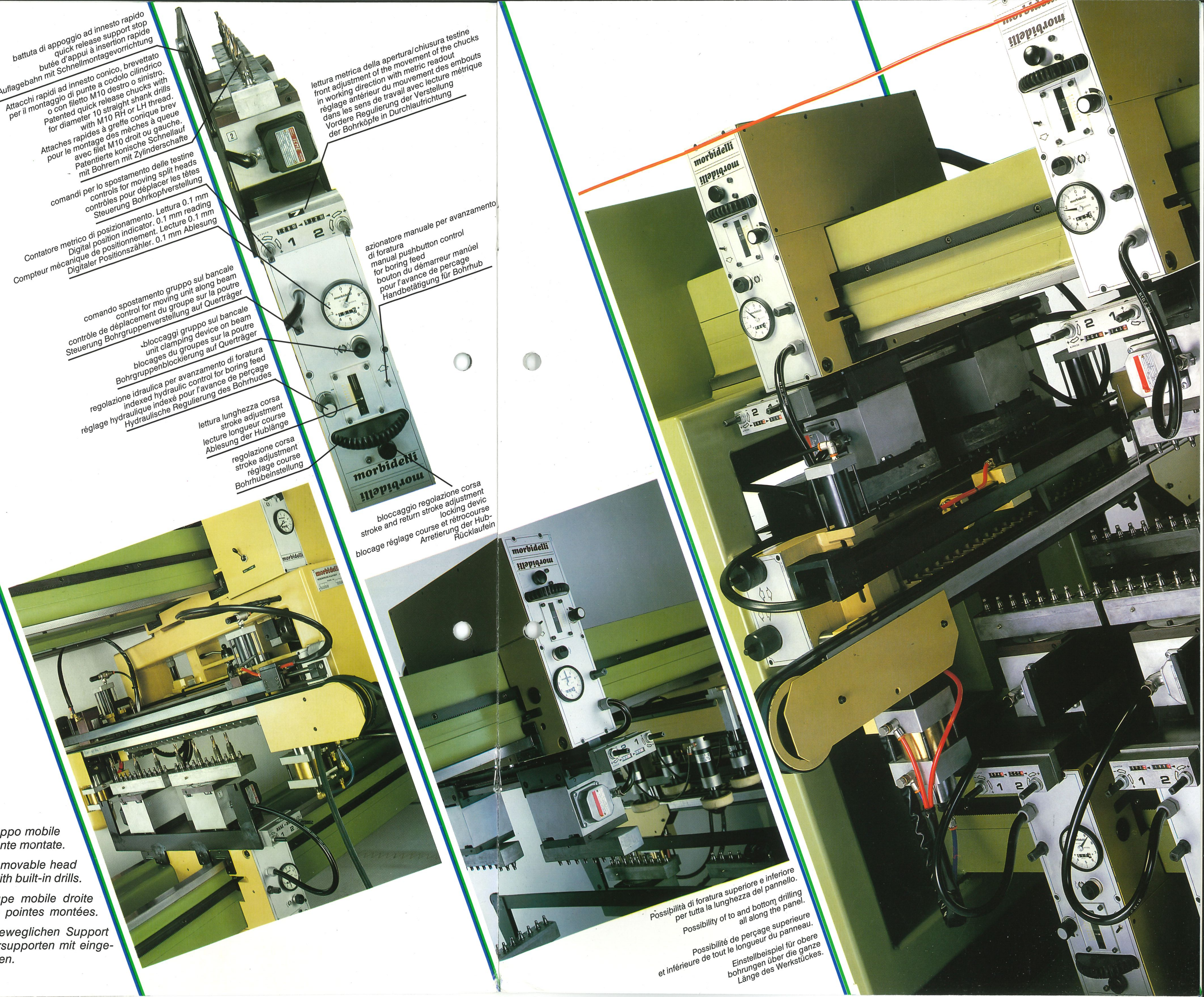
Device to permit the right-hand movable head
to pass over the vertical heads with built-in drills.

Dispositif de passage du groupe mobile droite
sur les groupes verticaux avec pointes montées.

Vorrichtung, um den rechten beweglichen Support
zu erlauben, die vertikalen Bohrsupporten mit einge-
bauten Werkzeugen zu ueberholen.

Possibilità di foratura superiore e inferiore
per tutta la lunghezza del pannello.
Possibility of top and bottom drilling
all along the panel.

Possibilità de perçage supérieure
et inférieure de tout le longueur du panneau.
Einstellbeispiel für obere
bohrungen über die ganze
Länge des Werkstückes.

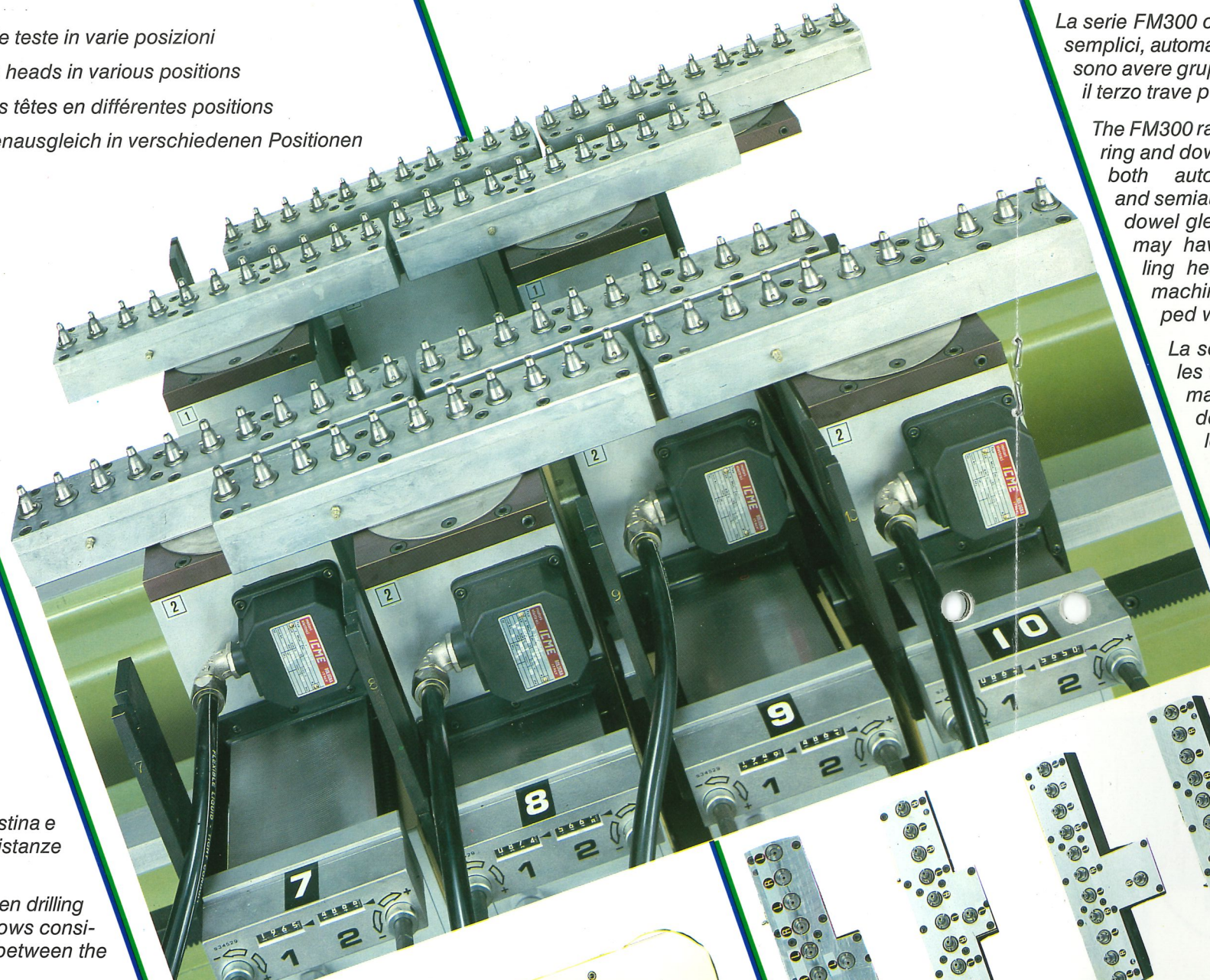


Allineamento delle teste in varie posizioni

Alignment of the heads in various positions

Alignement des têtes en différentes positions

Bohrsupportenausgleich in verschiedenen Positionen



La serie FM300 comprende foratrici ed incollaspine doppie e semplici, automatiche e semiautomatiche. Le incollaspine possono avere gruppi verticali a forare. Le foratrici possono avere il terzo trave per forature orizzontali longitudinali.

The FM300 range includes double-sided and single-sided boring and dowel glueing machines that may be both automatic and semiautomatic. The dowel glueing machines may have vertical drilling heads. The boring machines may be equipped with a 3rd beam for horizontal lengthwise drillings.

La série FM300 comprende perceuses et machines à poser les tourillons, doubles et simples, automatiques et semiautomaticues. Les machines à poser les tourillons peuvent avoir des groupes verticaux à percer. Les perceuses peuvent avoir le troisième poutre pour perçages horizontaux longitudinaux.

Die Serie FM300 enthaelt doppelte und einfache, automatische und halbautomatische Duebellochbohr- und Verleimmaschinen. Die Duebelverleimmaschinen können mit vertikalen Bohrsupporten ausgerüstet werden. Die Duebellochbohrmaschinen können mit dem dritten Balken für horizontale längsweisse Bohrungen ausgerüstet werden.

I gruppi a spinare, grazie a nuove tecnologie, sono di grande affidabilità e non creano ostacoli all'uso continuo della macchina, ciò grazie alla lubrificazione centralizzata, all'impianto di pulizia degli iniettori.

Thanks to new technologies the dowelling units are highly reliable and do not cause any obstacle to the continuous use of the machine. This is due to the centralized lubrication and to the injector washing system.

Les groupes à tourillons, grâce à nouvelles technologies, sont de grande fiabilité et ne causent pas obstacles à l'usage continu de la machine, ça grâce à la lubrification centralisée, à l'installation de nettoyage des injecteurs.

Wegen der neuen Technologien sind die Duebeleintriebsgeräten ganz einwandfrei und verhindern nicht die dauernde Maschinenanwendung dank dem zentralisierten Schmiersystem und dem Injektorenwaschensystem.

La foratura orizzontale posteriore in automatico risulta pratica ed evita un secondo passaggio su altra macchina. The rear horizontal boring in automatic mode turns out to be practical and avoids a 2nd passage to another machine.

Le perçage horizontal postérieur en automatique résulte. Pratique et évite un seconde passage sur une autre machine.

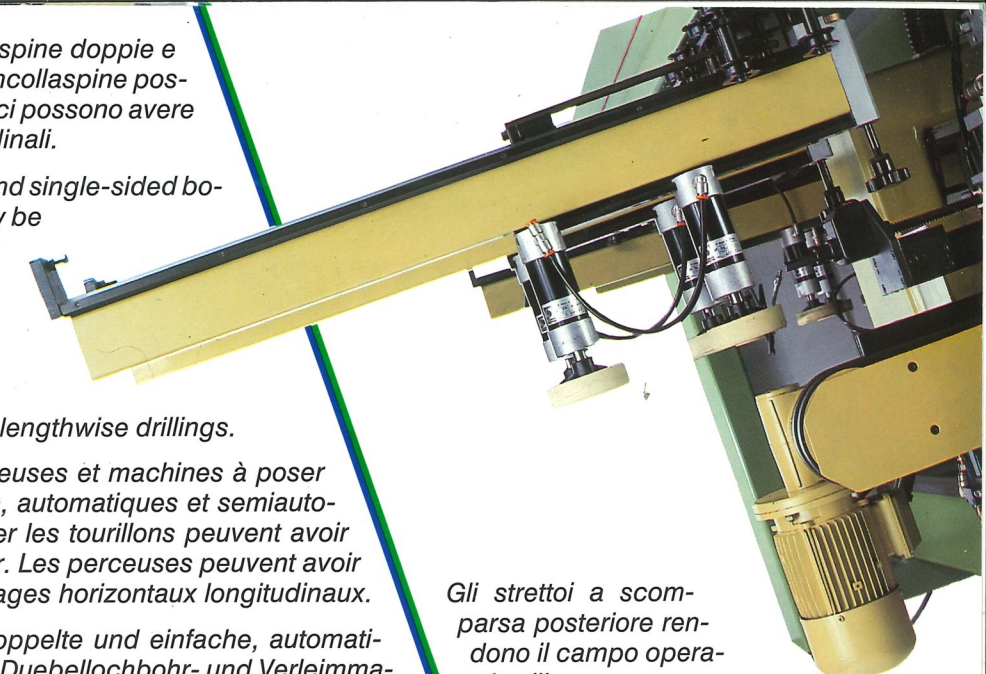
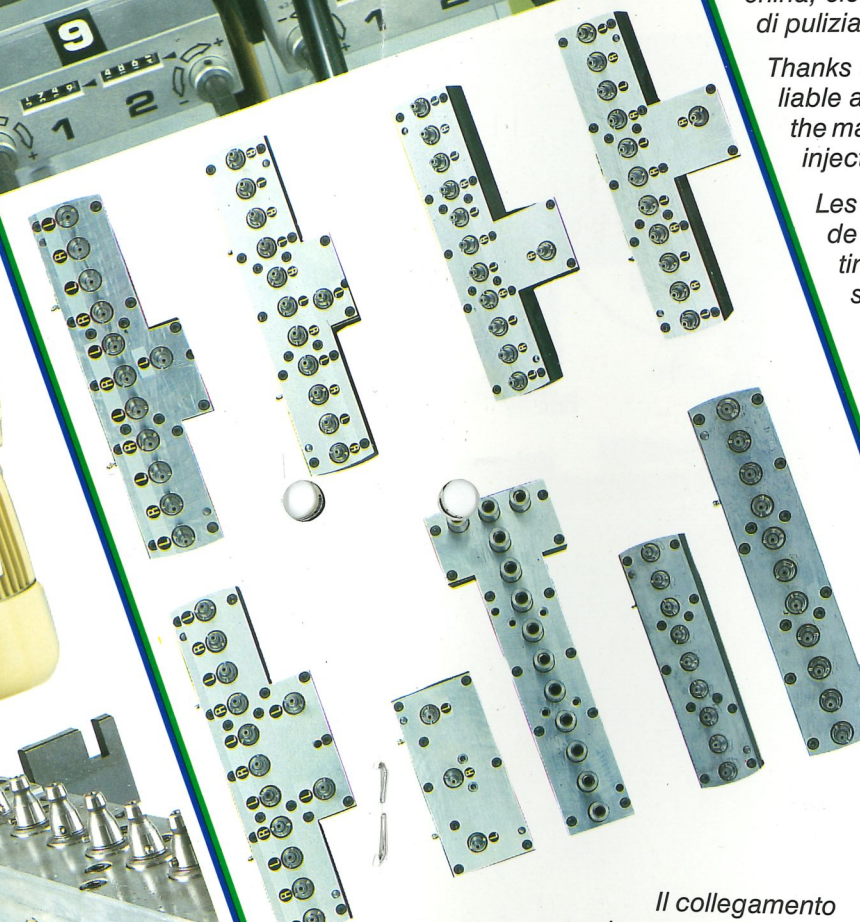
Die hintere horizontale Bohrung im automatischen Betrieb ist praktisch und beseitigt eine spätere Anwendung einer anderen Maschine.

Il collegamento testina-motore permette l'intercambiabilità delle testine con altre speciali.

The drilling block-motor connection allows the drilling blocks to be interchangeable with other special blocks.

L'assemblage entre petite tête et moteur permet l'interchangeabilité des têtes avec des autres speciaux.

Die Bohrkopf-Motorsverbindung erlaubt die Bohrköpfe mit anderen Sonderbohrköpfen ausgewechselt zu werden.

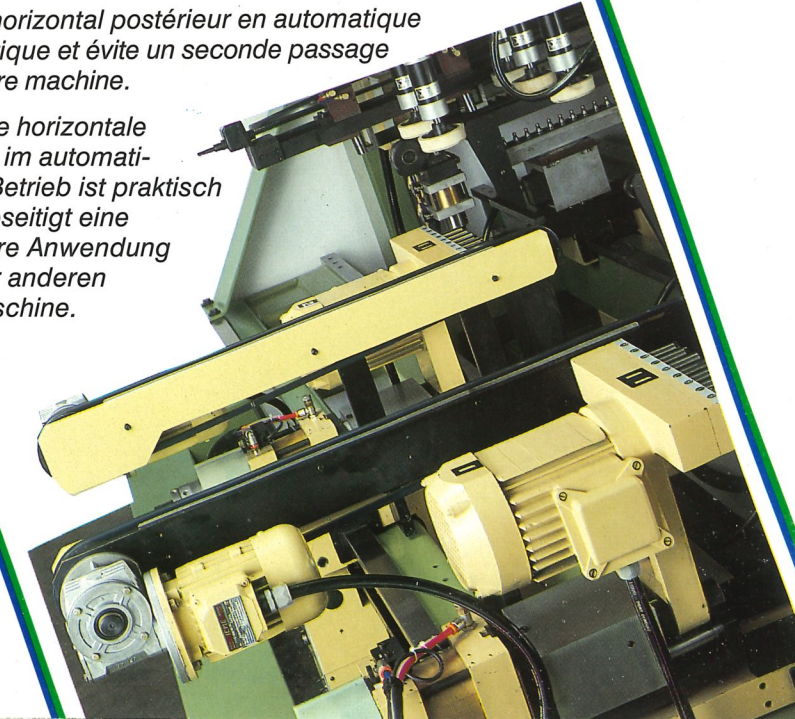


Gli strettoi a scomparsa posteriore rendono il campo operativo libero.

The rear lowerable clamps make the working field free.

Les presseurs à disparition postérieur rendent le champ opératif libre.

Die nach unten zurueckziehbaren Werkstueckspanner machen den Arbeitsbereich frei.



La coassialità fra testina e motore permette distanze notevoli fra le file.

Concentricity between drilling block and motor allows considerable distances between the rows.

La coaxialité entre tête et moteur permet distances considérables entre les files.

Die Koaxialität zwischen dem Bohrkopf und dem Motor erlaubt beträchtliche Abstände zwischen den Reihen.



FM 300 S/A

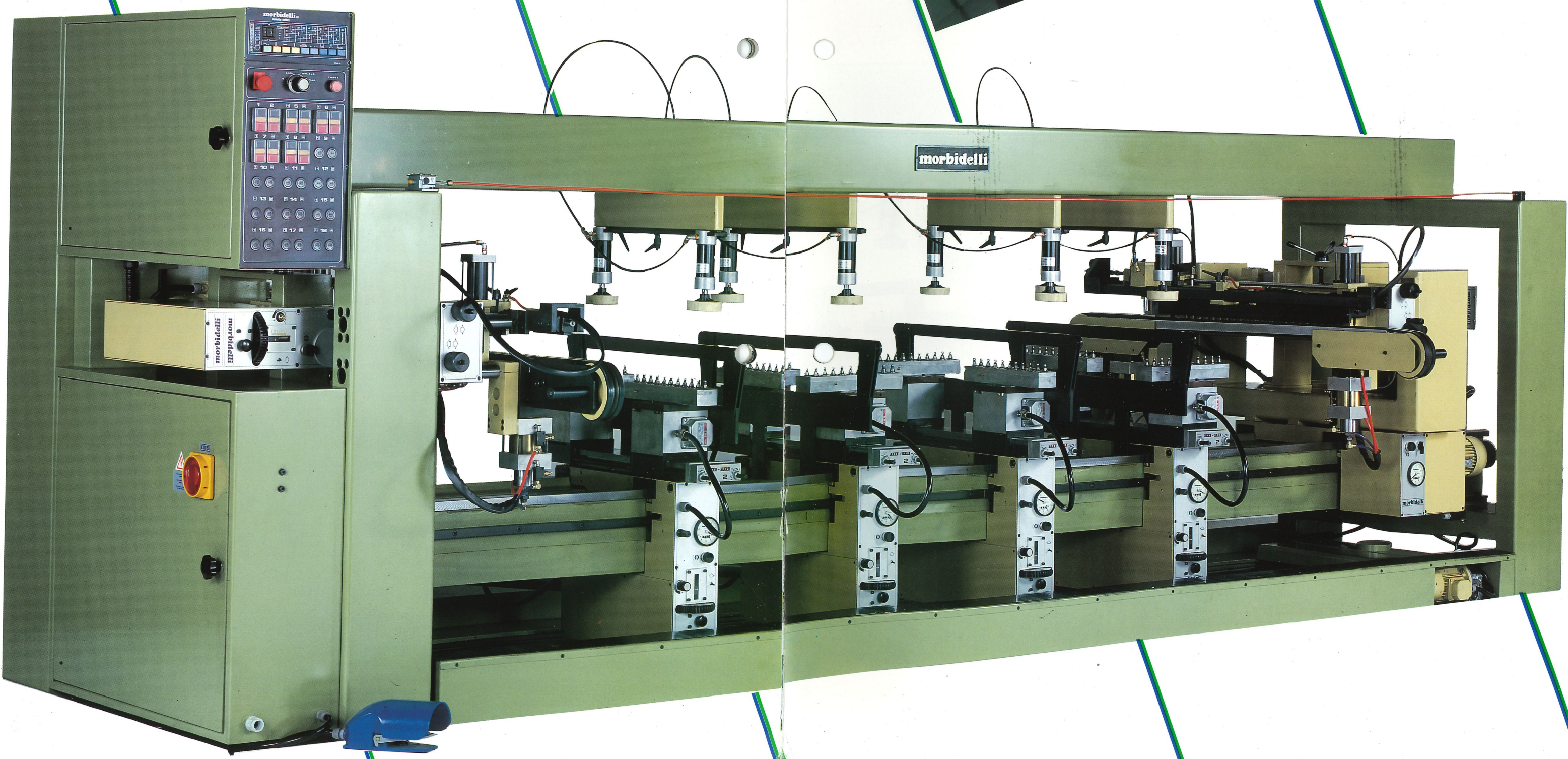
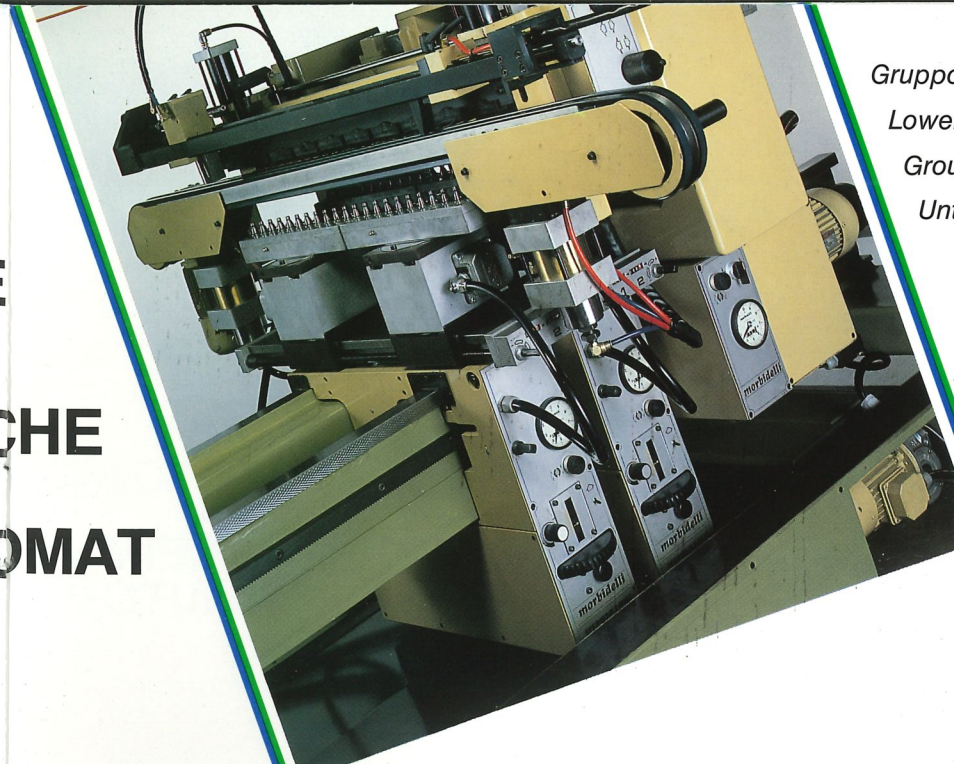
FORATRICE
SEMIAUTOMATICA
O AUTOMATICA

SEMIAUTOMATIC
OR AUTOMATIC
BORING MACHINE

PERCEUSE
SEMIAUTOMATIQUE
OU AUTOMATIQUE

HALBAUTOMATISCHE
BOHRMASCHINE
ODER BOHRAUTOMAT

Gruppo mobile inferiore
Lower movable head
Groupe mobile inférieure
Unterer beweglicher Bohrsupport



FM 300 J/A

INCOLLASPINE FORATRICE
AUTOMATICA

AUTOMATIC DOWEL
GLUEING AND
BORING MACHINE

MACHINE À POSER
LES TOURILLONS
PERCEUSE AUTOMATIQUE

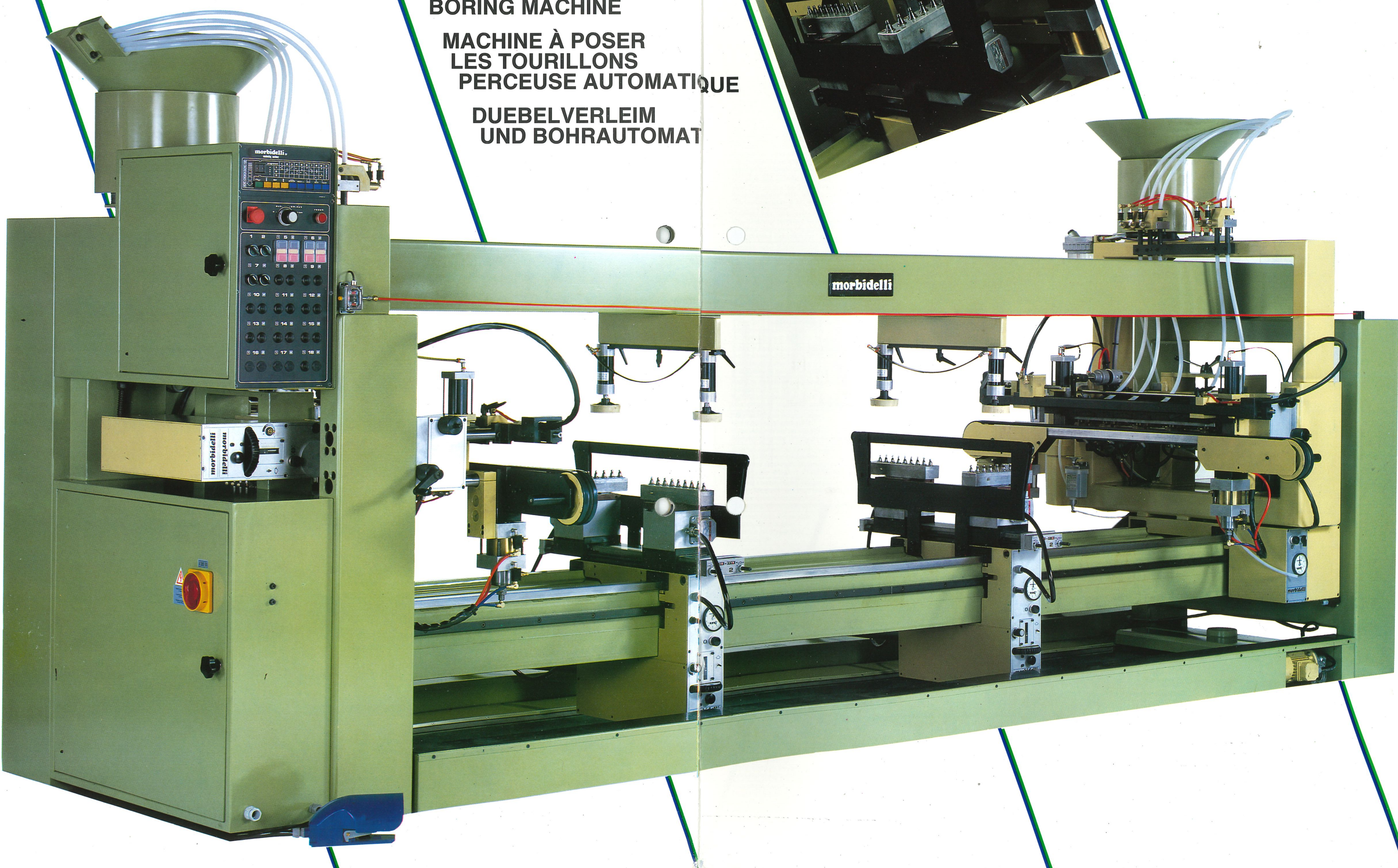
DUEBELVERLEIM
UND BOHRAUTOMAT

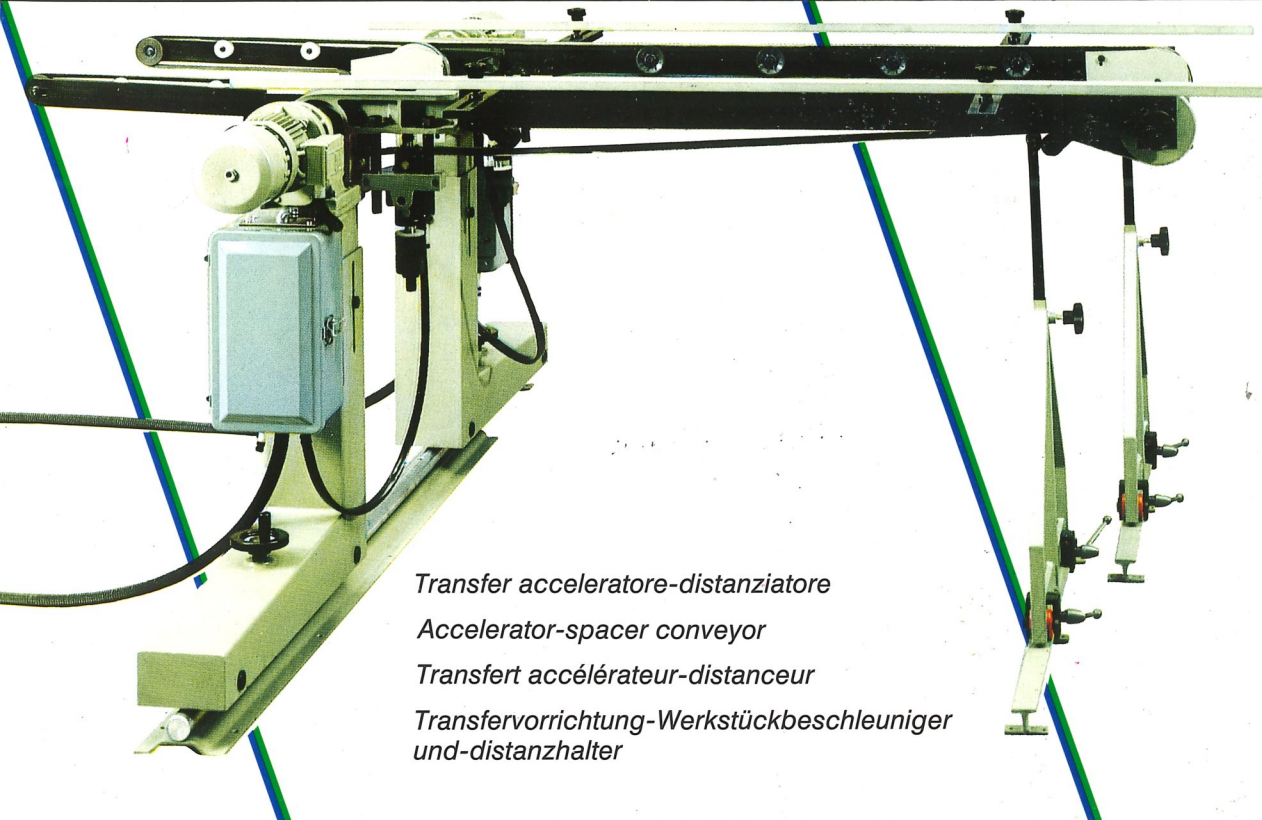
Incollaspine con gruppo a forare in posizione di foratura

Dowel glueing machine with boring head in drilling position

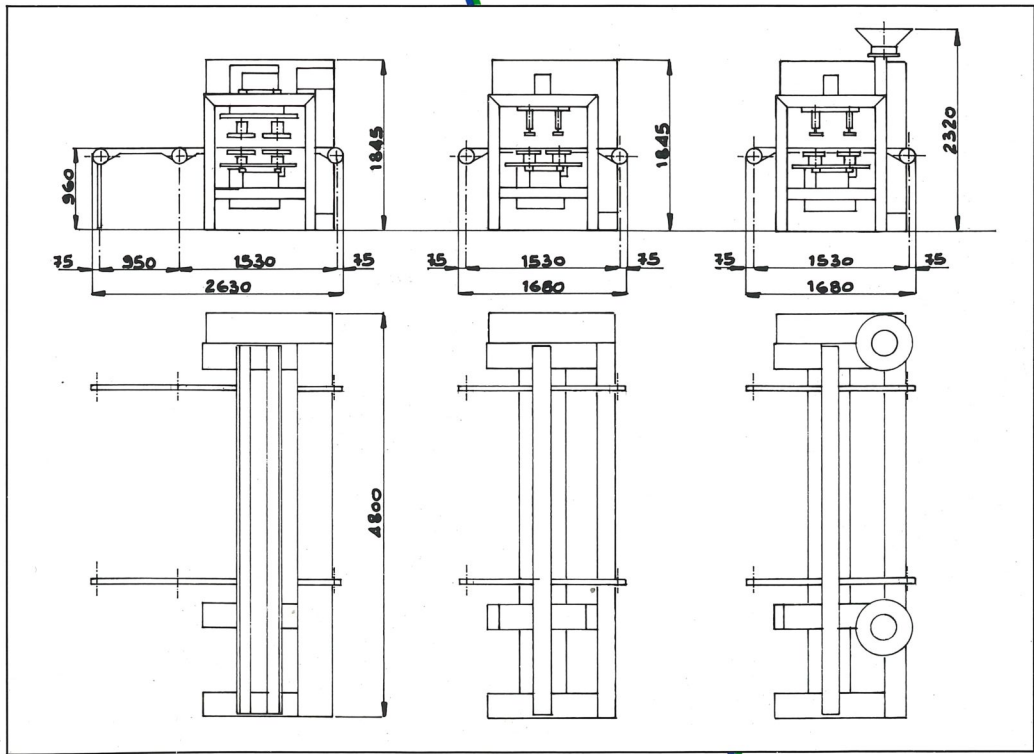
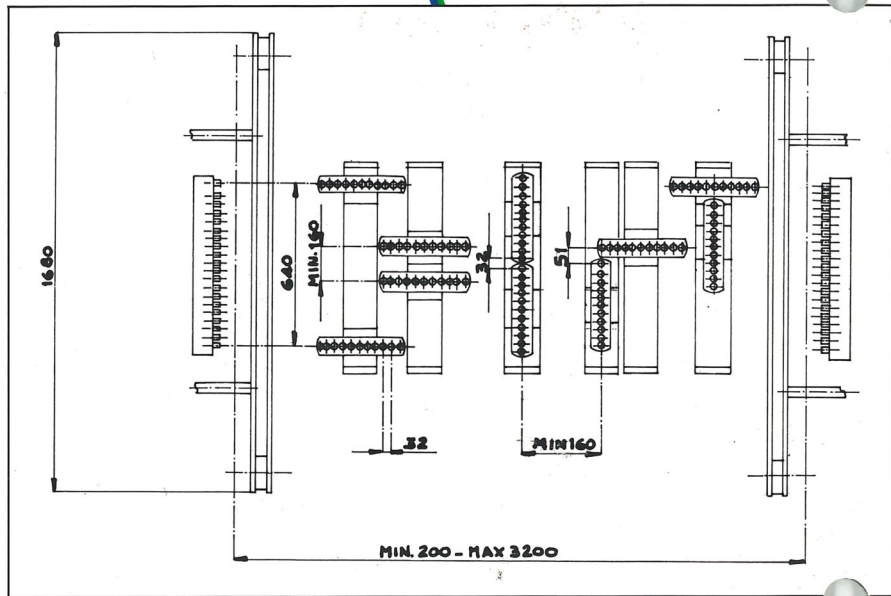
Machine à poser les tourillons avec groupe à percer en position de perçage

Duebelverleimmaschine mit Bohrsupport in Bohrposition





Transfer acceleratore-distanziatore
Accelerator-spacer conveyor
Transfert accélérateur-distanceur
Transfervorrichtung-Werkstückbeschleuniger und-distanzhalter



| DATI TECNICI FM300 TECHNICAL DATA FM300 DONNEES TECHNIQUES FM300 TECHNISCHE DATEN FM300 | FM300-DA Versione 20 cicli 20 Cycles/Min. 20 Cycles/Min. 20 Takte/Min. | FM300-DA Versione 30 cicli 30 Cycles/Min. 30 Cycles/Min. 30 Takte/Min. | FM300-JA Versione 20 cicli 20 Cycles/Min. 20 Cycles/Min. 20 Takte/Min. | FM300-JA Versione 30 cicli 30 Cycles/Min. 30 Cycles/Min. 30 Takte/Min. | |
|--|---|---|---|---|-----------------------|
| Larghezza max. a forare orizzontale e/o spinare Max. Boring and/or Dowelling width Largeur max. à percer horizontalement et/ou à enfonces les goujons Max. Bohr und/oder Eintreibbreite zwischen horizontalen Aggregate | m/m | 3200 | 3200 | 3000 | 3000 |
| Larghezza min. a forare orizzontale e/o spinare Min. Boring and/or Dowelling width Largeur min. à percer horizontalement et/ou à enfonces les goujons Min. Bohr und/oder Eintreibbreite zwischen horizontalen Aggregate | m/m | 200 | 320 | 200 | 320 |
| Larghezza max. a forare verticale Max. Vertical boring width Largeur max. à percer verticalement Max. Arbeitsbreite den vertikalen Bohraggregate | m/m | 3200 | 3200 | 3000 | 3000 |
| Accostamento minimo tra gruppi normali - Standard Min. Approachement between standard groups Approche min. entre groupes normaux - Standard Minimaler Abstand zwischen den normalen vert. Bohraggregate | m/m | 160 | 160 | 160 | 160 |
| Accostamento minimo tra gruppi verticali a richiesta Min. Approachement between vertical groups by request Approche min. entre groupes verticaux sur demande D.to jedoch auf Wunsch | m/m | 150 | 150 | 150 | 150 |
| Numeri di cicli al minuto Number of cycles per minute Numerous des cycles la minute Arbeitsstakte pro Minute | n° | 20 | 28/30 | 20 | 28/30 |
| Interasse standard fra i mandrini Standard centres distance between spindles Interaxe standard entre les mandrins Standardbohrabstand zwischen den Bohrspindeln | m/m | 32 | 32 | - | - |
| Interasse standard fra inseritori di spine Standard centres distance between dovelling groups Interaxe standard entre les groupes à enforcer les goujons Standardabstand zwischen den Eintreibgeräte | m/m | - | - | 32 | 32 |
| Distanza max. fra inseritori esterni Max. Distance between the outside dovelling groups Distance max. entre les chaque côté Distanz zwischen den äusseren Eintreibgeräte | m/m | - | - | 640 | 640 |
| Numero max. di inseritori per lato Max. Dowelling groups each side Numero max. des groupes chaque côté Max. Eintreibgeräteanzahl pro Seite | n° | - | - | 6 | 6 |
| Numero di giri per teste a 21 mandrini R.p.M. of 21 spindles heads Numero des tours chaque tête à 21 mandrins Umdrehunge pro 21 spindliges Bohraggregat | n°/min. | 2800 | 2800 | - | - |
| Numero di giri per teste a 9 mandrini R.p.M. of 9 spindles splint heads Numero des tours chaque tête à 9 mandrins Umdrehunge pro Bohrkopf mit je 9 Bohrspindeln | n°/min. | 2800 | 2800 | - | - |
| Potenza motore per ciascun gruppo standard Motor power of each standard group Puissance moteur chaque groupe standard Motorleistung bei den einzelnen Standardbohaggregate | HP | 2+2 | 2+2 | - | - |
| Potenza motore gruppo orizzontale Horizontal head motor power Puissance moteur groupe horizontal Motorleistung des horizontalen Supportes | HP | 3 | 3 | - | - |
| Potenza motore trasportatore Motor power of conveyour Puissance moteur transporteur Motorleistung des Transportdurchlaufes | HP | 0,35 | 0,35-0,35 | 0,35 | 0,35-0,35 |
| Potenza vibratori alimentatori spine Power of vibrator for dowels Puissance vibreurs alimentateurs goujons Leistung der Vibratore (Dübelförderer) | Watt | - | - | 300 | 300 |
| Velocità lineare nastro trasportatore Linear Speed of conveyor belt Vitesse linéaire courroie transporteur Ungeschwindigkeit der Durchlaufstriemen | Mt/min. | 43 | 43/70 | 43 | 43/70 |
| Pressione aria di esercizio Working air pression Pression air d'exercice Arbeitsdruck | Atm. | 6÷7 | 6÷7 | 6÷7 | 6÷7 |
| Consumo aria per ciascun gruppo max. Max. air consumption for each group Consommation air chaque groupe max. Luftverbrauch pro Bohraggregat und/oder Eintreibgerät. max. | NL/ciclo | 8 | 8 | 8 | 8 |
| Consumo aria per automatismi max. Max. air consumption for automatic devices Consommation air pour automatismes max. Luftverbrauch für die automatischen Einrichtunge, max. | NL/ciclo | 10 | 10 | 10 | 10 |
| Attacco aspirazione Air Suction connections Attelage aspiration Anschluss der Absaugstützen | Ø m/m | 120 | 120 | 120 | 120 |
| Velocità aria di aspirazione Air suction speed Vitesse air d'aspiration Absauggeschwindigkeit | m/sec. | 25 | 25 | 25 | 25 |
| Altezza piano di lavoro dal suolo Working hight from the ground Hauteur plan de travail du sol Arbeitshöhe | m/m | 960 | 960 | 960 | 960 |
| Dimensioni di ingombro senza transfer anteriore Overall dimension without infeed conveyour Dimensions d'encombrement sans transfer antérieure Aussenabmessunge ohne dem vorderem Riemeneinzug | m/m | H = 1845 4800x1680 | H = 1845 4800x1680 | H = 2320 4800x1680 | H = 2320 4800x1680 |
| Dimensioni imballo marittimo Seaworthy packing Dimensions emballage maritime Aussenabmessunge mit seemässiger Verpackung | m/m | H = 2100 5000x1900 | H = 2100 5000x1900 | H = 2200 5000x1900 | H = 2200 5000x1900 |
| Peso della macchina senza gruppi Weight of machines without groups Poids de la machine sans groupes Gewicht der Maschine ohne Bohraggregate | Kg. | 3500 | 3500 | 2800 | 2800 |
| Peso medio di un gruppo Average weight of one group Poids moyen d'un groupe Durchschnittliches Gewicht einzelner Bohraggregate | Kg. | 150 | 150 | 150 | 150 |



morbidelli spa
woodworking machinery

VIA FERMO 33 • 61100 PESARO (ITALY)
TEL. 0721/22223-22224-22225 • TELEX MORBI I 560136

Foto e grafica: L. E. L. S. - Stamp. BETHRAF - FNO (BO)