

ORMA
M A C C H I N E

NPC

Caratteristiche Features Données Datos Характеристики	4 - 5 - 6
.....	
Sicurezza Safety Securite Seguridad Безопасность	7
.....	
Presse Presses Presses Prensa Пресса	2500 x 1300 8 - 9
.....	
Presse Presses Presses Prensa Пресса	3000 x 1300 10 - 11
.....	
Presse Presses Presses Prensa Пресса	3500 x 1300 12 - 13
.....	
Piani Platens Plateaux Platos Плиты	14
.....	
Impianti di riscaldamento Heating Plants Types de chauffage Tipos de recalentamiento Нагревательные установки	15
.....	
Optional Optional extra Options Accesorios opcionales Дополнительное оборудование	16
.....	
Materiali utilizzabili Materials that can be used Materiaux utilisables Materiales utilizables Используемые материалы	17
.....	
Tabella caratteristiche tecniche Technical feature list Tableau caracteristiques techniques Tabla características técnicas Таблица с техническими харак.	18 - 19

Caratteristiche
Features
Données
Datos
Характеристики

Sicurezza
Safety
Securite
Seguridad
Безопасность

Presse
Presses
Presses
Prensa
Пресса

Presse
Presses
Presses
Prensa
Пресса

Presse
Presses
Presses
Prensa
Пресса

Piani
Platens
Plateaux
Platos
Плиты

Impianti di riscaldamento
Heating Plants
Types de chauffage
Tipos de recalentamiento
Нагревательные установки

Optional
Optional extra
Options
Accesorios opcionales
Дополнительное оборудование

Materiali utilizzabili
Materials that can be used
Materiaux utilisables
Materiales utilizables
Используемые материалы

Tabella caratteristiche tecniche
Technical feature list
Tableau caracteristiques techniques
Tabla características técnicas
Таблица с техническими харак.



TECNOLOGIA E QUALITÀ
Le presse ORMAMACCHINE serie NPC sono il risultato di un costante studio per la ricerca di una macchina altamente funzionale.

- Caratteristiche fondamentali sono:**
- La robustezza del telaio, che viene saldato e lavorato con macchine utensili di precisione.
 - La qualità degli organi oleodinamici come i pistoni cromati a spessore, la centralina con la doppia pompa a bassa pressione per la chiusura rapida dei piani, ad alta pressione per la fase di lavoro.
 - Gli ingombri ridotti al minimo, la facilità e la sicurezza d'uso.

TECHNOLOGY AND QUALITY
ORMAMACCHINE NPC presses are the result of a long research for a high quality machine.

- Main features:**
- All-welded main frame made from large section steel members for increased strength; machine-tool worked frame for the best flatness.
 - High quality hydraulic devices: oil-immersed, two stage hydraulic pump (low pressure for a platen fast closing and high pressure to get the working force); pressing pistons hardened, ground and chromium plated.
 - Minimum overall dimensions, operating easiness and safety.

TECHNOLOGIE ET QUALITE
Les presses ORMAMACCHINE de la série NPC sont le resultat d'une étude constante visant la recherche d'une machine hautement qualifiée.

- Les caracteristiques fondamentales sont les suivantes:**
- La solidité de la structure, soudée inerte et travaillée avec des machine-outils de précision.
 - La haute qualité des composantes oléodynamiques, comme les verins chromés à épaisseur et le distributeur hydraulique avec une double pompe à basse pression pour la fermeture rapide des plateaux et à haute pression pour la phase de travail.
 - Les encombrements réduits au minimum, la facilité et la sécurité d'emploi.

TECNOLOGIA Y CALIDAD
Las presas ORMAMACCHINE de la serie "NPC" son el resultado de una constante búsqueda de una maquina altamente funcional.

- El robusto chasis, que es soldado y trabajado con máquinas utensiles de precision.
- La calidad de los órganos oleodinámicos como los pistones cromados a espesor, la centralita hidráulica con doble bomba a baja presión para el cierre rapido de los platos y alta presión para la fase de trabajo.
- Medidas exteriores reducidas al mínimo, facilidad y seguridad de uso.

ТЕХНОЛОГИЯ И КАЧЕСТВО
Прессы ORMAMACCHINE серии NPC являются результатом непрерывного поиска высоко функциональной машины.

- Основными характеристиками являются:**
- Прочность рамы, сварку и обработку которой выполняют высокоточные станки.
 - Качество гидравлических органов, таких как цилиндры с толстослойным хромированием и центральный блок с двойным насосом: низкого давления для быстрого смыкания плит, и высокого давления для рабочей фазы.
 - Прессы имеют минимальные габаритные размеры, они легкие и безопасные в эксплуатации.



Di serie sono previsti i seguenti accessori:

- 1 - Interruttore generale di tensione lucchettabile.
- 2 - Indicatore luminoso di tensione.
- 3 - Indicatore luminoso d'emergenza.
- 4 - Manometro per l'impostazione della pressione di lavoro richiesta.
- 5 - Dispositivo automatico di recupero della eventuale perdita di pressione.
- 6 - Doppie pulsanti per la chiusura del piano della pressa.
- 7 - Pulsante per l'apertura del piano.
- 8 - Timer o sveglia contaminuti per il tempo di pressata.
- 9 - Teletermometro e termometro per la temperatura di lavoro.

The following item are supplied as standard accessories:

- 1 - Electric power latchable main switch.
- 2 - Tension lighting switch.
- 3 - Emergency lighting switch.
- 4 - Manometer for working pressure setting.
- 5 - Automatic device for pressure recovery.
- 6 - Double push-buttons for press closure.
- 7 - Push-button for platen opening.
- 8 - Timer or alarm clock for pressing time.
- 9 - Telethermometer or thermometer for working temperature.

De serie sont montes les accessoires suivants:

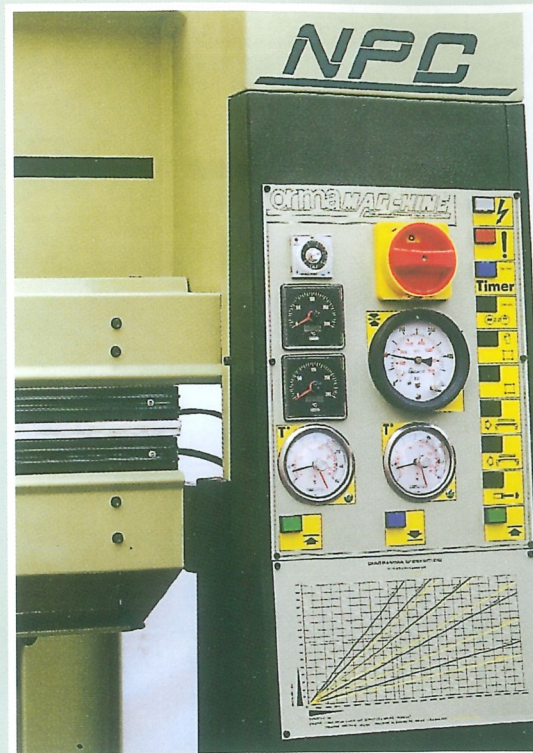
- 1 - Interrupteur general verrouillable.
- 2 - Indicateur lumineux de tension.
- 3 - Indicateur lumineux d'arret d'urgence.
- 4 - Manometre pour programmation pression de travail desirée.
- 5 - Dispositif automatique recuperation de la pression.
- 6 - Double boutons presseur pour fermeture presse.
- 7 - Bouton presseur pour ouverture presse.
- 8 - Temporisateur ou compte minutes pour temps de pressage.
- 9 - Telethermometre ou thermometre pour temperature de travail.

De serie están previstos los accesorios siguientes:

- 1 - Interruptor general de tensión cierre con candado.
- 2 - Indicador luminoso de tensión.
- 3 - Indicador luminoso de emergencia.
- 4 - Manómetro para la regulación de la presión de trabajo necesitada.
- 5 - Dispositivo automático de recuperación de la eventual pérdida de presión.
- 6 - Dobles pulsadores para el cierre de la prensa.
- 7 - Pulsador para la apertura del plato.
- 8 - Temporizador o reloj cuentaminutos del tiempo de prensado.
- 9 - Teletermómetro o termómetro para la temperatura de trabajo.

Серийно устанавливаются следующие принадлежности:

- 1 - Закрываемый на замок общий выключатель напряжения.
- 2 - Индикатор с подсветкой наличия напряжения.
- 3 - Индикатор с подсветкой аварийного состояния.
- 4 - Манометр для введения требуемого рабочего давления.
- 5 - Автоматическое устройство восстановления возможной потери давления.
- 6 - Двойные кнопки для смыкания плиты пресса.
- 7 - Кнопка размыкания плиты.
- 8 - Таймер или счетчик минут продолжительности прессования.
- 9 - Телетермометр и термометр рабочей температуры.



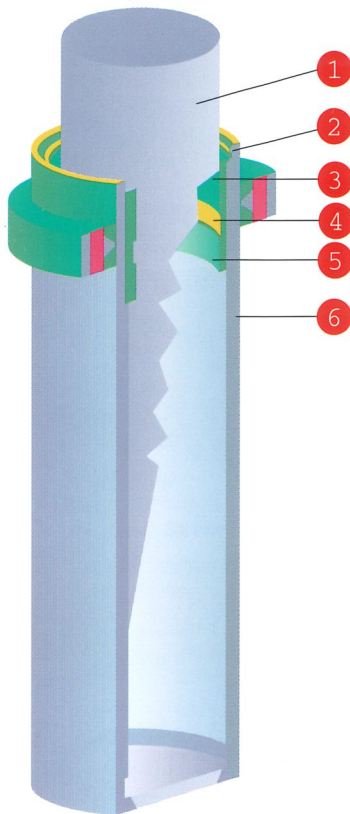
- Oltre a rivedere completamente il design del quadro comandi si è cercato di ottimizzare l'ubicazione dei comandi completandoli con chiari e semplici riferimenti visivi.
- Sono stati sostituiti i tradizionali strumenti con nuovi gruppi che garantiscono una maggiore affidabilità e precisione.
- Il quadro comandi è montato su uno sportello incernierato con apertura a 180° e tutte le operazioni di assistenza possono essere effettuate con facilità.
- Dal quadro comandi l'operatore può impostare e/o regolare qualsiasi funzione della pressa.

- Besides having completely changed the General switch board control design, the location of the control switches have been conceived completing them with clear and simple visual references.
- The traditional instrumentations have been replaced by digital groups that guarantee higher precision and longer durability.
- The General switch board has been placed on a special door with a 180° opening, so all the maintenance operations can be easily performed.
- From the General switch board, the operator can set and/or adjust any press function.

- Outre le design entièrement renouvelé du tableau de commandes nous avons cherché à optimiser la disposition des commandes en le complétant avec des symboles clairs et fonctionnels.
- Les instruments traditionnels ont été échangés avec de nouveaux plus précis et plus fiables.
- Le tableau de commandes est monté sur une porte pivotante à 180° et toutes les opérations d'assistance peuvent être effectuées facilement.
- Du tableau de commandes l'opérateur peut programmer ou régler toutes les fonctions de la presse.

- Además de haber cambiado enteramente el diseño del cuadro de mandos, se ha intentado optimizar la situación de los mandos, añadiéndoles claros y sencillos símbolos de referencia.
- Han sido sustituidos los tradicionales instrumentos con grupos digitales que garantizan una fiabilidad y precisión mas elevadas.
- El cuadro de mandos está instalado en una puerta abatible con apertura a 180° así que todas las operaciones de asistencia puedan ser ejecutadas con facilidad.
- Del cuadro de mandos el operador puede regular cualquier función de la prensa.

- Мы не только полностью переработали дизайн панели управления, мы также постарались оптимизировать расположение органов управления, дополняя их ясными и простыми визуальными обозначениями.
- Традиционные приборы были заменены новыми узлами, обеспечивающими большую точность и надежность.
- Панель смонтирована на двери на шарнирах, которая открывается на 180° для облегчения всех работ техобслуживания и ремонта.
- С панели управления оператор может задавать и/или регулировать любую функцию пресса.



Vista in sezione dei pistoni oleodinamici utilizzati sulle presse della serie NPC.

1. Stelo cromato
2. Seeger di tenuta
3. Bronzina
4. Guarnizione
5. Bronzina
6. Camicia

Hydraulic pistons section view used on the NPC Presses.

1. Chromed shaft
2. Tight seeger
3. Bushing
4. Seal
5. Bushing
6. Cylinder liner

Vue section d'un verin hydraulique utilise sur presses serie NPC.

1. Tige de verin
2. Anneau seeger de maintien
3. Coussinet
4. Joint
5. Coussinet
6. Chemise de verin

Vista en sección de los pistones oleodinámicos utilizados en las prensas de la serie NPC.

1. Vástago cromado
2. Anillo "seeger" de retén
3. Cojinete
4. Guarnición
5. Cojinete
6. Camisa

Вид в разрезе гидродинамических цилиндров, используемых на прессах серии NPC.

1. Хромированный шток
2. Уплотнительное кольцо
3. Вкладыш
4. Уплотнение
5. Вкладыш
6. Рубашка

- Particolare di notevole rilevanza è la cromatura dei pistoni che avviene a "spessore" (e non a "bagno") per ottenere una maggior durata nel tempo della cromatura garantendo così un perfetto scorrimento dello stelo anche con il passare degli anni.
- Centralina oleodinamica a doppia pompa. Il gruppo idraulico è completo di una doppia pompa, una per l'alta pressione ed una per la bassa pressione. Con questo sistema è possibile garantire un tempo rapido di chiusura dei piani della pressa. Il motore è a bagno d'olio per ottenere una maggiore lubrificazione riducendo anche la rumorosità. Una elettrovalvola garantisce l'apertura automatica dei piani su tutti i modelli NPC.
- Particolare del sistema di fissaggio dei pistoni alla struttura della pressa. Il bloccaggio avviene a mezzo bulloni per poter effettuare rapidamente eventuale manutenzione al pistone o la sua sostituzione. Anche in questo caso si è preferito adottare questa soluzione rispetto ad altre più economiche (pistone saldato alla struttura) per poter garantire una facilità d'uso e manutenzione.

- A remarkable and peculiar detail is the pistons' chroming that is carried out by "thickness" (and not by "bath") to obtain a longer time durability of the the chroming granting a perfect shaft sliding even throughout the years.
- Oil unit control with double pump. The hydraulic group is completed with a double stage pump, one for the high pressure and one for the low pressure. With this system it is possible to grant a fast closing time of the press platens. The motor is in oil bath so to guarantee a better lubrication and low noise. An electric/valve grants the platens automatic opening on all NPC types.
- Detail of the pistons fixing system to the press structure. The locking is made by means of bolts so to allow a quick maintenance of the piston or its replacement. Even in this case, this solution has been chosen in comparison to a more less expensive ones (piston welded to the structure) so to guarantee an easy use and maintenance.

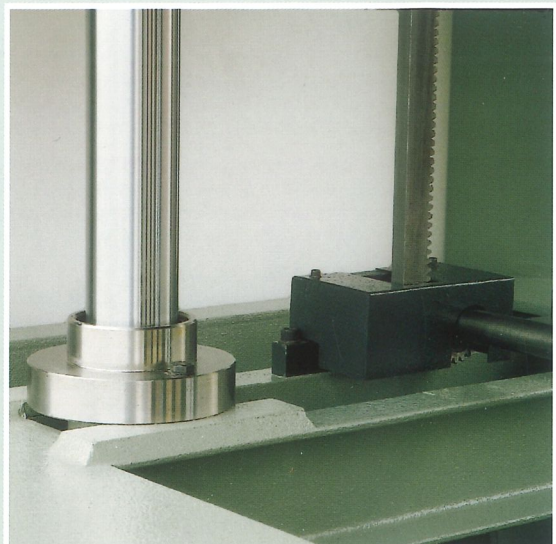
- Un detail important a relever est le chromage des verins qui est effectue a epaisseur et non a bain de chrome afin de maintenir dans le temps une plusgrande duree de chromage grace a un calibre parfait permettant un meilleur coulissage.
- Groupe hydraulique a double pompe, une a basse et une a haute pression. Avec ce systeme il est possible de garantir un temps rapide de fermeture des plateaux de la presse. le moteur est a bain d'huile afin de garantir une meilleure lubrification et une reduction du bruit, une electrovanne garantie l'ouverture automatique des plateaux sur tous les modeles NPC.
- Detail du systeme de fixation des verins a la structure de la presse. Le blocage se fait par boulons pour effectuer rapidement la manutention ou le changement de joint. Nous avons choisi ce systeme par rapport a celui plus economique de soudure des verins a la structure meme si le prix en etait plus eleve pour son systeme plus fonctionnel.

- Detalle de notable importancia es que el cromado de los pistones se realiza "a espesor" (y no "a baño") con lo que se consigue una duraciòn superior del cromado garantizado siempre un perfecto deslizamiento del vástago incluso trás muchos años.
- Central oleodinámica de doble bomba. El grupo hidráulico está completo de una bomba para alta presión y de una para baja presión. Este sistema permite alcanzar un rápido cierre de los platos. El motor está en baño de aceite para obtener una mejor lubricación y reducir al mismo tiempo el ruido. Una electroválvula garantiza la apertura automática de los platos en todos los modelos NPC.
- Detalle del sistema de anclaje de los pistones a la estructura de la prensa. El bloqueo se verifica mediante pernos para poder efectuar con rapidez la eventual manutención o sustitución del pistón. En este caso también se ha optado para una solución que es menos barata con respeto ad otras (soldadura del pistón a la estructura), para garantizar máxima facilidad de uso y de manutención.

- Особенно важным является хромирование цилиндров, которое выполняется толстым слоем (а не просто погружением) для обеспечения большей долговечности, что гарантирует отличное скольжение штока с течением времени.

- Гидродинамический блок с двойным насосом. Гидравлический узел комплектуется двумя насосами – один для высокого, а другой для низкого давления. Эта система гарантирует быстрое смыкание плит прессы. Двигатель в масляной ванне обеспечивает лучшую смазку и сокращает уровень шума. Электродвигатель гарантирует автоматическое размыкание плит на всех моделях серии NPC.

- Деталь системы крепления цилиндров к каркасу прессы. Болтовое крепление позволяет быстро выполнить обслуживание цилиндра или его замену. Также и в этом случае, мы предпочли принять такое решение, а не более дешёвое (например, приваренный к каркасу цилиндр) для обеспечения простоты эксплуатации и обслуживания.



• La struttura della pressa è interamente realizzata in travi saldate fra di loro e lavorate con macchina utensile sui vari punti di contatto. Una volta assemblato, il telaio della pressa risulta un unico corpo garantendo così una perfetta resistenza e durata nel tempo. Una scelta di qualità dove l'affidabilità della pressa nel tempo e la sua robustezza sono al primo posto.

• The press structure is entirely realized with beams welded between themselves and worked by machine tool.

The press frame, once assembled, turns out to be a single body granting a perfect resistance and time durability. A quality selection, where the main concern is towards the press reliability as far as time and ruggedness are concerned.

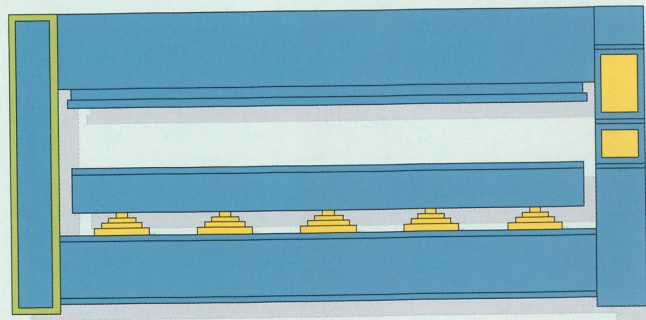
• La structure de la presse est entièrement réalisée en poutres soudées entre elles et travaillées par machine-outil sur tous les points de contact. Une fois assemblé le châssis devient un corps unique garantissant ainsi une longévité. Un choix de

qualité ou en première place compte la fiabilité et la durée dans le temps.

• La estructura de la prensa está enteramente realizada en vigas soldadas entre ellas y trabajadas por máquina utensil en los diferentes puntos de contacto. Una vez ensamblado, el armazón de la prensa resulta ser un cuerpo único, garantizando en este modo una perfecta resistencia y larga duración en el tiempo.

Una elección de calidad donde la fiabilidad de la prensa y su robustez.

• Каркас пресса полностью выполнен из приваренных друг к другу балок, прошедших машинную обработку в различных точках соприкосновения. После сборки каркас пресса представляет собой единое целое, что обеспечивает высокие характеристики прочности и долговечности. Это – качественный выбор, в котором на первом месте стоят прочность и надежность пресса с течением времени.



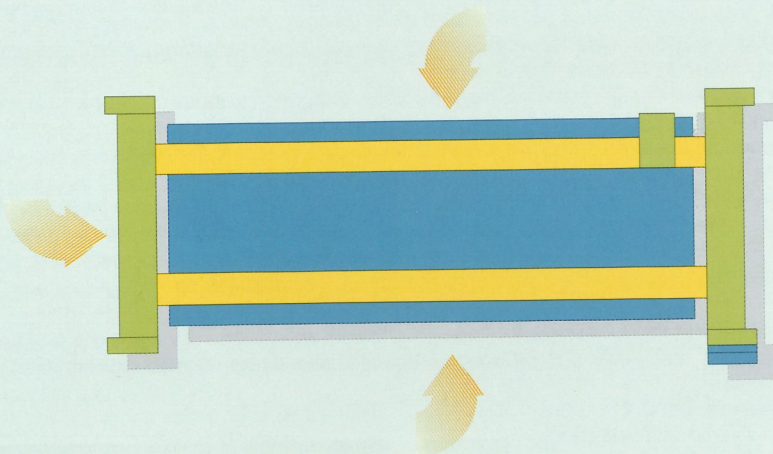
VISTA FRONTALE - In questa vista si vuol mettere in evidenza la struttura della pressa dove si può notare che tutte le sue parti, superiore, inferiore e le 4 gambe, sono in travi.

SIDE VIEW - With this view the press structure is pointed out. It can be noted that all its parts, upper and lower and the 4 legs are made with beams.

VUE FRONTALE - Sur cette vue est mise en évidence la structure de la presse. Il est possible de noter que toutes les parties supérieures, inférieures ainsi que les 4 montants sont en poutres.

VISTA FRONTAL - En este modo se aprecia la estructura de la prensa que, en todas sus partes (superior, inferior y 4 patas), es en vigas.

ВИД СПЕРЕДИ - На данном виде представлен каркас пресса. Можно заметить, что все его части, верхняя, нижняя и 4 ножки, выполнены из балок.



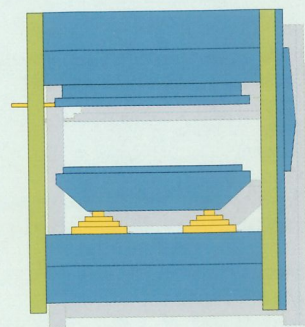
VISTA IN PIANTA - Con questa vista si vuol mettere in evidenza la possibilità di caricare da tutti e 3 i lati. In questo modo l'operatore può inserire il materiale da pressare fra i piani della pressa da qualsiasi lato, facilitando pertanto le operazioni. Ulteriore vantaggio può essere il fatto di riuscire, in caso di necessità, a pressare pannelli di lunghezza maggiore del piano della pressa.

PLAN VIEW - With this view the possibility to load from all the 4 side is pointed out. In this way the operator can insert the material to be pressed between the pressing platens from every side of the machine. Further advantage, the possibility to press panels longer than the pressing platens.

VUE EN PLAN - Avec cette vue nous pouvons noter la possibilité de charger des 4 cotes de la presse. De cette manière l'opérateur peut insérer le matériel à presser entre les plateaux de la presse de tout côté facilitant ainsi les opérations et permettant en cas nécessiter de pouvoir presser des panneaux supérieurs aux dimensions de la presse.

VISTA EN PLANO - En este modo se aprecia la posibilidad de cargar por todos los 4 lados, facilitando las operaciones. Una ulterior ventaja de esta disposición de las vigas puede ser que, en caso de necesidad, es posible pensar piezas de largo superior a lo del plato prensa.

ВИД В ПЛАНЕ - Этим видом подчеркивается возможность загрузки пресса со всех 3 сторон. Таким образом, оператор может подавать прессуемый материал с любой стороны, что облегчает выполнение операций. Еще одно преимущество состоит в том, что при необходимости можно прессовать панели, длина которых превышает длину плиты пресса.



VISTA LATERALE - Anche da questo lato si possono notare le travi sia nella parte superiore che inferiore così che la struttura della pressa abbia la stessa resistenza e robustezza in qualsiasi punto.

END VIEW - Even from this side the beams either on the upper or lower parts can be noted. In any part of the press structure there is always the same resistance and ruggedness.

VUE LATERAL - De ce côté aussi sont visibles les poutres aussi bien dans la partie supérieure qu'inférieure de manière à ce que la presse ait la même résistance et robustesse à tout endroit.

VISTA LATERAL - En este modo se aprecian más detalladamente las vigas en la parte superior e inferior lo que garantiza la misma resistencia y robustez en cualquier punto.

ВИД СБОКУ - Также и с этой стороны можно заметить балки, присутствующие в верхней и нижней части, что придает каркасу пресса одинаковую прочность и долговечность в любой точке.

- A.** Sistema di cremagliera doppio per garantire un perfetto movimento del piano n. 2 gruppi sulla lunghezza e n. 2 gruppi sulla larghezza collegati fra di loro da una barra di torsione.
- B.** Guide sui piani per una ulteriore sicurezza di un movimento perfetto del piano di pressata.
- Un capitolo a parte è dedicato alla sicurezza di lavoro con le presse della serie NPC. Su questa macchina infatti sono rispettate le norme di sicurezza in vigore nei maggiori paesi:

• Norme ENPI: Italiane • Norme SUVA: Svizzera • Norme BG: Tedesche
• Norme CE: Europee • Norme CSA: Canadesi • Norme UL: Statunitensi **CE**

- C.** Particolare del sistema di protezione degli ingranaggi del dispositivo di cremagliera.
- D.** Dispositivo per il bloccaggio del piano mobile per poter lavorare nella massima sicurezza in caso di manutenzione nella parte inferiore della pressa. Optional.
- Interruttore generale di tensione lucchettabile per impedire l'utilizzo della pressa alle persone non autorizzate.
 - Doppi pulsanti per la chiusura dei piani della pressa. L'operatore deve premere contemporaneamente due pulsanti che, per la loro distanza, non possono essere premuti con una mano sola. Così facendo l'operatore ha entrambe le mani occupate durante la fase di chiusura del piano della pressa.

- A.** Double rack system to guarantee a perfect platen movement.
Nr. 2 groups on the length and Nr. 2 groups on the width connected between them by a torsion bar.
- B.** Lateral guides on platens for a perfect movement further safety feature of the pressing platen.
- Special consideration has been applied to the work safety as far as the NPC Presses are concerned.
These machines are manufactured according the safety rules in force in the following Countries:

• ENPI regulation: Italy • SUVA regulations: Switzerland
• BG regulations: Germany • CE regulations: Europeans
• CSA regulations: Canada • UL regulations: U.S.A. **CE**

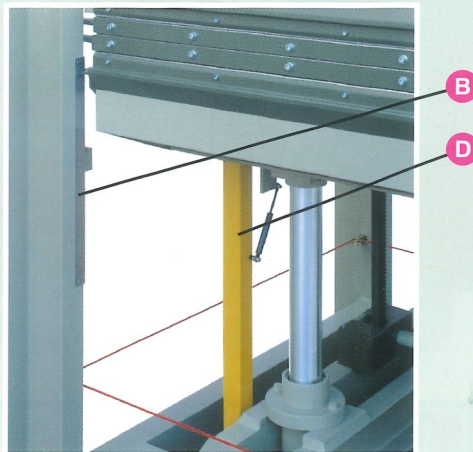
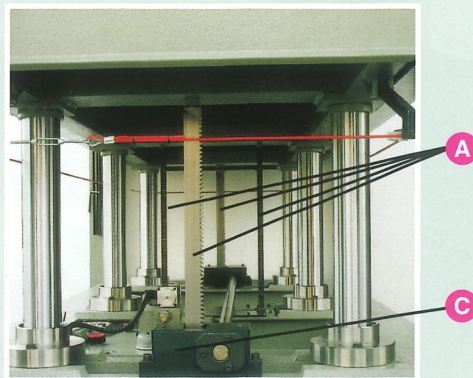
- C.** Particular protection system of the racks gearings device.
- D.** Movable platen locking system so to work with full safety in case of maintenance of the lower side of the press.
- Lockable Power general switch to avoid the use of the press by not authorized people.
 - Double Push-buttons for the press platens closure.
The operator must at the same time press the two Push-buttons that, for their distance between them, cannot be pressed with a single hand. In so doing the operator has both hands busy during the pressing platen closure phase.
 - Switch board with low tension controls.

- A.** Systeme de cremalleres doubles afin de garantir un parfait mouvement du plateau mobile compose de 2 groupes dans le sens longitudinal et 2 dans le sens transversal relies entre eux par une barre de torsion.
- B.** Guides lateraux sur les plateaux pour une ulterieure securite de mouvement plateaux pendant le pressage.
- Un chapitre a part est dedie a la securite de travail avec les presses NPC.
Sur ces machines en fait sont respectees les normes de securite en vigueur dans les differents pays.

• Normes ENPI: Italie • Normes SUVA: Suisse • Normes BG: Allemagne
• Normes CE: Europe • Normes CSA: Canada • Normes UL: Etats Unis **CE**

- C.** Detail du systeme de protection des engrenages du dispositif des cremalleres.
- D.** Systeme de blocage du plateau mobile afin de pouvoir travailler sous la presse sans aucun risque.
- Interrupteur general de tension afin de ne permettre l'utilisation de la presse qu'aux personnes autorisees.

- A.** Sistema de cremalleras doble para garantizar un perfecto movimiento del plato (n.2 grupos en el largo y n.2 grupos en el ancho conectados entre ellos mediante una barra de torsión).
- B.** Guías laterales en los platos para una ulterior seguridad en el movimiento del plato de prensado.
- Un capítulo aparte está dedicado a la seguridad de trabajo con las prensas de la serie NPC. En efecto en esta máquina han sido respetadas las normas de seguridad en vigor en los principales estados:



• Normas ENPI: Italianas • Normas SUVA: Suizas
• Normas BG: Alemanas • Normas CE: Europeas
• Normas CSA: Canadienses • Normas UL: Estadounidenses **CE**

- C.** Detalle del sistema de protección de los engranajes del dispositivo cremalleras.
- D.** Sistema de bloques plato móvil para poder trabajar durante una eventual fase de mantenimiento en la parte inferior de la prensa.
- Interruptor general de tensión cerrable con candado para impedir el utilizo de la máquina a personas no autorizadas.
 - Dobles pulsadores para el cierre de los platos de la prensa. El operador tiene que apretar contemporaneamente dos pulsadores que, por la distancia entre ellos, no pueden ser apretados con una sola mano. En este modo el operador tiene ambas manos ocupadas durante la fase de cierre de la prensa y no hay posibilidad que ponga una entre los platos.
 - Cuadro de control con mandos de baja tensión.

- A.** Система с двойной зубчатой рейкой, разработанная для обеспечения отличного перемещения плиты, предусматривает 2 узла по длине и 2 узла по ширине, соединенных друг с другом при помощи торсионной штанги.
- B.** Направляющие на плитах дополнительно обеспечивают точность перемещения плит прессования.
- Отдельная статья посвящена безопасности на рабочем месте с прессами серии NPC. Данное оборудование соответствует стандартам безопасности, действующим в основных странах:

• Normы ENPI: Италия • Normы SUVA: Швейцария
• Normы BG: Германия • Normы CE: Евросоюз
• Normы CSA: Канада • Normы UL: Соединенные Штаты **CE**

- C.** Деталь системы защиты зубчатых колес в узле с зубчатыми рейками.
- D.** Устройство блокировки подвижной плиты позволяет работать в условиях максимальной безопасности при проведении обслуживания нижней части пресса. Дополнительное оборудование.
- Закрываемый на замок общий выключатель напряжения, предотвращающий использование пресса неуполномоченными лицами.
 - Двойные кнопки для смыкания плиты пресса. Оператор должен одновременно нажимать две кнопки, и не может это делать одной рукой, поскольку кнопки находятся далеко друг от друга. Таким образом, обе руки оператора заняты во время смыкания плиты пресса.





NPC 4/40 4/30/S



OPTIONAL

NPC 4/70

NPC ■ 2500 x 1300



NPC 6/90



NPC 6/100

NPC ■ 2500 x 1300



NPC 3000/S 6/50/S



NPC 6/95

NPC ■ 3000 X 1300



NPC 6/110



NPC 8/120

NPC ■ 3000 x 1300



NPC 3500/S



NPC 6/120

NPC ■ 3500 x 1300



NPC 8/160

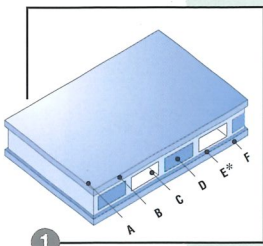


NPC 10/200

NPC ■ 3500 x 1300

PIANO CON SERPENTINE

Temperatura max. 120 °C, Pressione specifica di lavoro max. 3±5 kg/cm² - pressione liquido riscaldante 2,5 ate.
È composto da: **A.** Alluminio per avere buona finitura superficiale e buona propagazione del colore. **B.** Lamiera in acciaio calibrata piana. **C.** Serpentina in acciaio di circolazione fluido caldo. **D.** Tubolari di rinforzo. **E*.** Lamiera in acciaio calibrata piana, solo per piano intermedio. **F.** Isolante termico.



1

FABRICATED PLATEN

Max. temp. up to 120 °C, max. working pressure 3-5 kg/cm², heating medium pressure 2,5 ate.
It is composed by: **A.** Aluminium covering for a better surface finishing and a better heat propagation. **B.** Flat gauged steel sheet. **C.** Coil of piping for hot water/oil circulation. **D.** Tubular reinforcement piping. **E*.** Flat gauged steel plate, only for intermediate platen. **F.** Insulating material.

PLATEAU A SERPENTINS

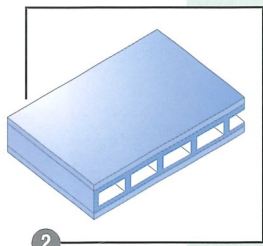
Température max. 120 °C, pression spécifique de travail max. 3±5 kg/cm² - pression du liquide chauffant 2,5 ate.
Il est composé de: **A.** Aluminium afin d'obtenir une parfaite finition en surface et une bonne propagation de la chaleur. **B.** Tôle en acier calibrée. **C.** Serpentin en acier pour la circulation de l'eau chaude. **D.** Pièces tubulaires de renforcement. **E*.** Plaque d'acier plane calibrée pour plateau intermédiaire seulement. **F.** Isolant thermique.

PLATOS A SERPENTIN

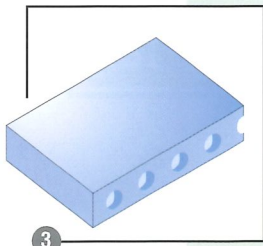
Temperatura max. 120 °C. Presión específica de trabajo 3 a 5 kg/cm². Presión líquido recalentador 2,5 atm.
Está compuesto de: **A.** Aluminio para obtener una perfecta terminación y buena propagación del calor. **B.** Lámina en acero calibrada plana. **C.** Serpentin en acero de circulación de agua caliente. **D.** Tubos de refuerzo. **E*.** Lámina en acero calibrada plana, solo para plato intermedio. **F.** Aislante térmico.

ПЛИТА С ЗМЕЕВИКАМИ

Макс. температура 120 °C, макс. Удельное рабочее давление. 3±5 кг/см². Давление нагревающей жидкости 2,5 атм. Состоит из: **A.** Алюминия, обеспечивающего хорошую поверхность отделки и хорошее распространение тепла. **B.** Калиброванной и плоской листовой стали. **C.** Стального змеевика для циркуляции теплой текучей среды. **D.** Усиленных трубчатых деталей. **E*.** Калиброванной и плоской листовой стали, только для промежуточной плиты. **F.** Теплоизоляции.



2



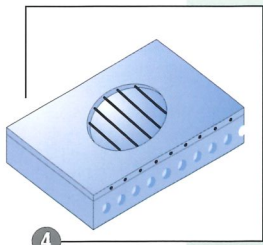
3

PIANO IN ACCIAIO ASSEMBLATO

Temperatura max. 150 °C, pressione specifica max. 10 kg/cm² - pressione riscaldante 2 ate. È composto da lamieroni calibrati di grosso spessore saldati fra di loro, con l'inserimento all'interno di tubi in acciaio a sezione rettangolare per la circolazione forzata del liquido riscaldante; isolante termico a contatto della struttura della pressa e rivestimento in alluminio per una migliore distribuzione della temperatura sulla superficie di lavoro.

ASSEMBLED SOLID STEEL PLATEN

Max temp up to 150 °C, max pressure 10 kg/cm², heating medium max pressure 2 ate. It is made of two thick gauged steel plates which are welded together; in between them there are rectangular shaped steel pipes for the forced circulation of the heating medium; a thermal insulation sheet is fitted between the press structure and the platen; an aluminium sheet is covering the platens so to have a better heat distribution over the pressing surfaces.



4

PLATEAU EN ACIER ASSEMBLE

Température max. 150 °C, pression spécifique max 10 kg/cm², pression chauffage 2 ate. Composé de 2 poutres calibrées de grosse épaisseur soudée entre elles, avec l'insertion de tubes en acier de sections rectangulaire pour la circulation forcée du fluide thermique. Isolation Thermique au contact de la structure de la presse, et revêtement aluminium pour une meilleure distribution de la température sur la superficie de travail.

PLATOS EN ACERO ENSEMBLADO

Temperatura max. 150 °C, presión específica 10 kg/cm², presión fluido calentador 2 ate. Está compuesto por chapas de acero calibradas de grueso espesor soldadas entre ellas, con la inserción, entre las mismas, de tubos en acero a sección rectangular para la circulación forzada del líquido calentador; aislante térmico a contacto con la estructura de la prensa y revestimiento en aluminio para una mejor distribución de la temperatura en la superficie de trabajo.

ПЛИТА ИЗ ПРОСВЕРЛЕННОЙ СТАЛИ

Макс. температура 250 °C, макс. Удельное рабочее давление. 30 кг/см², давление нагревающей жидкости 10 атм. Плита получена из единой толстой стальной пластины, которую просверливают для образования воздушной прослойки циркуляции нагревающей жидкости и подвергают машинной обработке. Поставляется с очень тонкой поверхностной отделкой. По заказу может иметь покрытие алюминием или термостойким капроном

PIANO IN ACCIAIO FORATO

Temperatura massima 250 °C, Pressione specifica di lavoro max. 30 kg/cm² pressione del liquido riscaldamento 10 ate.
È ricavato da un unico grosso piastrone di acciaio che viene forato per creare l'intercapedine di circolazione del liquido riscaldante e lavorato di macchina utensile. È fornito con una finitura superficiale molto fine. A richiesta rivestimento in alluminio o nylon termoresistente.

DRILLED SOLID STEEL PLATEN

Max. temp. up to 250 °C, max. working pressure 40 kg/cm², heating medium pressure 10 ate. Platen made of a single thick steel plate which is drilled to obtain the circuit in which the heating medium flows. The pressing surface is normally planed and upon request can be covered by aluminium sheet or heat-resistant nylon; ground and polished pressing surface for special needs available.

PLATEAU EN ACIER PERFORE

Température max. 250 °C, pression spécifique de travail max. 30 kg/cm², pression du liquide chauffant 10 ate. Il a été construit à partir d'une unique plaque très grosse qui est perforée afin de créer l'espace de circulation du liquide chauffant et il est travaillé avec une machine-outil. Il est fourni avec une surface très fine. Sur demande, revêtement en aluminium ou nylon thermorésistant.

PLATOS EN ACERO MACIZO PERFORADO

Temperatura max. 250 °C. Presión específica de trabajo 30 kg/cm². Presión líquido recalentador 10 atm. Construido de una sola pieza de grueso espesor es perforado para crear el circuito de corrimiento del líquido recalentador. La superficie de los platos es muy fina conseguida con máquina especial de fresado. Según pedido son recubiertos en aluminio o mylar termoresistente.

СБОРНАЯ СТАЛЬНАЯ ПЛИТА

Макс. температура 150 °C, макс. Удельное давление. 10 кг/см². Давление нагревающей жидкости 2 атм. Состоит из калиброванных пластин большой толщины, приваренных друг к другу, внутри которых расположены стальные трубы с прямоугольным сечением для принудительной циркуляции нагревающей жидкости; из термоизоляции, находящейся в контакте с каркасом прессы и из алюминиевого покрытия для лучшего распределения температуры на рабочей поверхности.

PIANO ELETTRICO

Temperatura massima 120 °C, pressione specifica di lavoro 7 kg/cm². Il piano è composto da un supporto in trucolare con tubolari di rinforzo e da una lastra di alluminio di spessore mm. 12 nella quale sono inserite le resistenze elettriche.

ELECTRIC PLATEN

Max. temp. up to 120 °C, max. working pressure 7 kg/cm². Platen made of a 12 mm. aluminium plate which resistances are inserted in: underneath a chipboard support with reinforcement tubes inside.

PLATEAU ELECTRIQUE

Température max. 120 °C, Pression spécifique max. 7 kg/cm². Plateau est composé d'un support (en agglomere) avec tuyaux de renforcement et d'une plaque en acier de 12 mm. épaisseur dans laquelle il y a les resistances électriques.

PLATOS ELECTRICOS

Temperatura max. 120 °C. Presión específica de trabajo 7 kg/cm². Es compuesto de un aglomerado de grueso espesor con tubos de refuerzo y de una lámina de acero de 12 mm. de espesor, donde son insertadas las resistencias.

ЭЛЕКТРИЧЕСКАЯ ПЛИТА

Макс. температура 120 °C, удельное рабочее давление 7 кг/см². Плита состоит из опорной ДСП с усиленными трубчатыми деталями, и из алюминиевой пластины толщиной 12 мм, в которой установлены электрические сопротивления.

1

Impianto di riscaldamento con boiler elettrico completo di pompa di circolazione, tubazioni di raccordo e vaso espansione.

- Vaso espansione aperto (impianto standard) temperatura acqua 90°C.

Impianto di riscaldamento a olio diatermico 120°C. completo di boiler elettrico, pompa di circolazione, tubazioni di raccordo e vaso di espansione.

Electric heater for water or thermic oil complete with pump, pipes and open expansion tank.

- Max. temp. for water up to 90°C. and up to 120°C. for thermic oil.

Thermic oil heating plant, 120°C, complete with electric heater, connectors and expansion tank.

Installation de chauffage par boiler électrique complet de pompe de circulation, tuyaux et vase d'expansion.

- Vase d'expansion ouvert (installation standard) température de l'eau 90°C. Installation de chauffage à huile diathermique 120°C, par boiler électrique, pompe de circulation, tuyaux et vase d'expansion.

Instalación de recalentamiento con boiler eléctrico a agua completo de bomba, tubos especiales y vaso de expansión.

- Vaso de expansión abierto (standard) temperatura agua 90°C.

Instalacion de recalentamiento con boiler electrico a aceite diatérmico, temperatura aceite 120°C, completo de bomba especial tubación y vaso de expansión.

Установка для нагревания, предусматривающая электрический нагреватель с циркуляционным насосом, соединительными трубопроводами и расширительным бачком.

- Открытый расширительный бачок (стандартная установка), температура воды 90°C.

Установка для нагревания с температурой диатермического масла 120°C с электрическим нагревателем, циркуляционным насосом, соединительными трубопроводами и расширительным бачком.



1

2

Impianto di riscaldamento con caldaia a legna completo di pompa di circolazione, tubazioni di raccordo, vaso espansione.

- Vaso espansione aperto (impianto standard) temperatura acqua 90°C.

Wood fired boiler for water complete with pump, pipes and open expansion tank.

- Max. temp. up to 90°C.

Installation de chauffage par chaudière à bois complète de pompe de circulation, tuyaux et vase d'expansion.

- Vase d'expansion ouvert (installation standard) température de l'eau 90°C.

Instalación de recalentamiento con caldera a leña, completa de bomba de circulación y de tubación especial, vaso de expansión.

- Vaso de expansión abierto (standard) temperatura agua 90°C.

Установка для нагревания с дровяным котлом, циркуляционным насосом, соединительными трубопроводами и расширительным бачком.

- Открытый расширительный бачок (стандартная установка), температура воды 90°C.



2

3

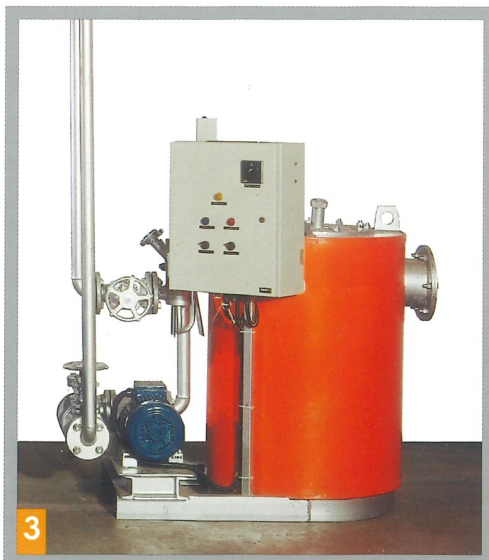
Impianto di riscaldamento con caldaia predisposta per collegamento a bruciatore a gasolio o gas per raggiungere temperature elevate 250°C.

- Gasoil or natural gas fired boiler for thermic oil; high temp. up to 250°C can be reached.

Installation de chauffage par chaudière predisposée pour branchement avec brûleur à gas oil pour atteindre hautes temperatures 250°C.

Instalación de recalentamiento con caldera dispuesta para conectar con quemador a Gas o Gas-Oil para alcanzar temperaturas elevadas 250°C.

Установка для нагревания, котел которой предназначен для соединения с горелкой, работающей на газе или дизельном топливе для достижения высоких температур до 250°C.

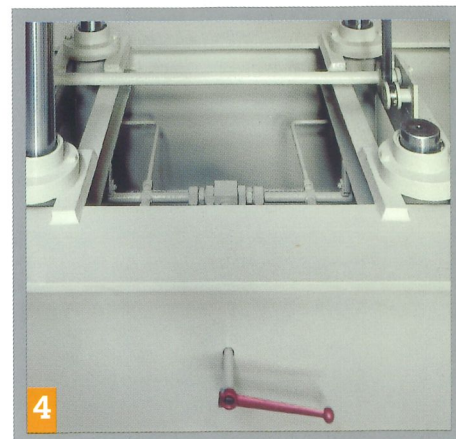


3



4

- Dispositivo di esclusione del funzionamento di una o più coppie di pistoni. Il comando di esclusione può essere a mezzo leva o con un comando elettrico azionabile dal pannello comandi. Sulle presse a 8 pistoni è già previsto di serie.
- Device for the functioning exclusion of one or more set of pistons. The exclusion can be by means of a lever control or by means of electric control operated from the switch board. On Presses with 8 pistons and more the exclusion of one set of pistons is considered as standard.
- Dispositif d'exclusion d'une ou de plusieurs rangees de verins. La commande de l'exclusion peut être soit par levier soit par commande électrique gérée à partir du tableau de commandes. Sur les presse a 8 verins l'exclusion d'une rangee de verins est montée de serie.
- Dispositivo de exclusión del funcionamiento de una o más parejas de pistones. El mando de exclusión puede ser mediante palanca (como en la foto) o con un mando eléctrico accionable desde el cuadro de mandos. Las prensas de 8 pistones están equipadas de serie con este sistema.
- Устройство отключения работы одной или нескольких пар цилиндров. Отключение может выполняться при помощи рычага или электрического органа управления, приводимого в действие с панели управления. На прессах с 8 цилиндрами оно устанавливается серийно.



5

- Le presse della serie NPC possono essere equipaggiate con piani intermedi per aumentare la capacità produttiva.
- The NPC Presses, to increase the production capacity, can be equipped with intermediate platens.
- Les presses de la serie NPC peuvent être équipées de plateaux intermédiaires afin d'augmenter la capacité productive.
- Platos intermedios que pueden ser montados para aumentar la capacidad de producción de la prensa.
- Пресса серии NPC могут оборудоваться промежуточными плитами в целях повышения их производительности.



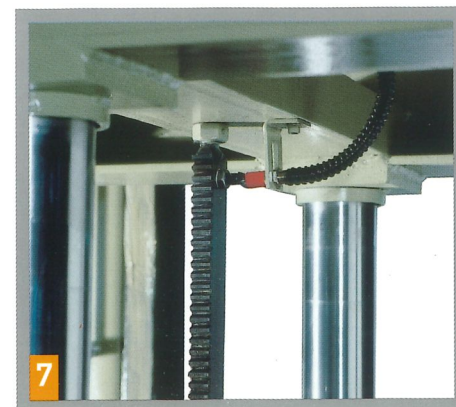
6

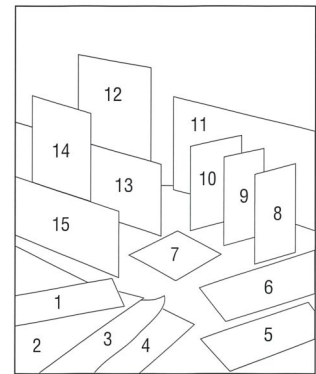
- Particolare dell'accessorio "pressa smontabile". In questo caso la pressa non viene saldata ma imbullonata per dare la possibilità di essere smontata per permettere l'accesso in caso di locali poco accessibili.
- Particular of the "DEMOUNTABLE PRESS" accessory. In this case the press structure is not welded, but bolted, to give the possibility to dismantle it in case the access to its place should be not big enough.
- Detail de l'option, "presse demontable". Dans ce cas le chassis de la presse n'est pas soude mais boulonné afin de permettre le démontage en cas d'accès réduit ou de locaux peu accessibles.
- Detalle del accesorio "prensa desmontable". En este caso la prensa no está soldada sino empernada así que pueda ser desmontada para el pasaje por accesos incómodos o de medida reducida.
- Деталь принадлежности "разбираемого пресса". В этом случае пресс не сваривается, а имеет болтовые соединения, что обеспечивает возможность доступа даже в тесных помещениях.



7

- Dispositivo di sicurezza a mezzo sensore. Questo accessorio previene, bloccando il movimento della pressa danni alla struttura dei piani nel caso che, per una errata manovra di carico, si proceda alla pressata di pannelli con differenti spessori.
- Safety device by means of a sensor. This accessory avoids, by blocking the press movement, damages to the platen structure, in case an incorrect loading operation should take place with panels of different thickness.
- Dispositif de securite par sensor. Cet accessoire evite en bloquant le mouvement de la presse d'abimer les plateaux de la presse dans le cas d'un chargement errone de panneaux d'épaisseurs différentes.
- Dispositivo de seguridad mediante sensor. Este accesorio evita, bloqueando el movimiento del plato, daños a la estructura de los platos en el caso que, por un error de carga, se introduzcan piezas de espesor diferente.
- Предохранительное устройство при помощи датчика. Данная принадлежность блокирует движение пресса и предотвращает повреждение его каркаса в случае, если из-за неправильной загрузки прессуются панели различной толщины.





ESEMPI DI MATERIALI UTILIZZABILI E PRODUZIONE:

- 1 - laminato plastico - PVC
- 2 - impiallacciatura
- 3 - carte decorative
- 4 - pannello truciolare - MDF
- 5 - pannello in agglomerato di gomma
- 6 - pannello in agglomerato di gomma e sughero
- 7 - pannello in sughero
- 8 - pannello composito in alluminio
- 9 - pannello composito in alluminio con alveolare
- 10 - pannello in sughero
- 11 - pannello in legno nobilitato con carte transfert
- 12 - pannello bilaminato
- 13 - pannello impiallacciato
- 14 - pannello ricoperto in PVC decorato
- 15 - pannello in tamburato

EXAMPLES OF SUITABLE MATERIALS AND PRODUCTION:

- 1 - high pressure laminate - PVC
- 2 - veneer
- 3 - decorative paper
- 4 - chipboard - MDF
- 5 - rubber and chipboard
- 6 - cork and rubber board
- 7 - cork board
- 8 - aluminium composite panel
- 9 - honeycomb aluminium composite panel
- 10 - cork panel
- 11 - transfer paper wood panel
- 12 - bothside HPL covered board
- 13 - veneered panel
- 14 - decorative HPL covered panel
- 15 - hollow core panel

EXEMPLES DE MATERIAUX UTILISES ET PRODUCTION:

- 1 - stratifies en PVC
- 2 - placage
- 3 - papier decor
- 4 - panneau agglomer et MDF
- 5 - panneau agglomer caoutchouc
- 6 - panneau agglomer caoutchouc et liege
- 7 - panneau en liege
- 8 - panneau composite en aluminium
- 9 - panneau compose aluminium alveolaire
- 10 - panneau en liege
- 11 - panneau bois recouvert papier decor par transfert
- 12 - panneau bi-stratifie
- 13 - panneau plaque
- 14 - panneau recouvert de papier decor
- 15 - panneau alveolaire replaque

EJEMPLARES DE MATERIALES UTILIZABLES Y/O PRODUCTOS:

- 1 - laminado en plástico - PVC
- 2 - aplicación de chapas
- 3 - papeles de adorno
- 4 - tablero en aglomerado de madera - MDF
- 5 - tablero en aglomerado de goma
- 6 - tablero en aglomerado de goma y corcho
- 7 - tablero en corcho
- 8 - tablero compuesto en aluminio
- 9 - tablero compuesto en aluminio tamburado
- 10 - tablero en corcho
- 11 - tablero en madera cubierto con papel de adorno transfert
- 12 - tablero bilaminado
- 13 - tablero enchapado
- 14 - tablero cubierto en PVC de adorno
- 15 - tablero hueco (contrachapado)

ПРИМЕРЫ ИСПОЛЪЗУЕМЫХ МАТЕРИАЛОВ И ПРОДУКЦИИ:

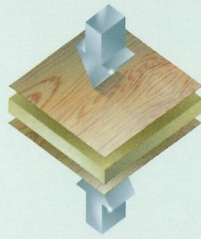
- 1 - пластмассовый ламинат - ПВХ
- 2 - шпон
- 3 - декоративная бумага
- 4 - панели из опилок - MDF
- 5 - панель из соединения с резиной
- 6 - панель из соединения резины и пробки
- 7 - панель из пробки
- 8 - композиционная панель из алюминия
- 9 - пористая композиционная панель из алюминия
- 10 - панель из пробки
- 11 - панель из дерева, облагороженного переводной бумагой
- 12 - панель из двойного ламината
- 13 - панель со шпоном
- 14 - панель, покрытая декорированным ПВХ
- 15 - трубчатая панель



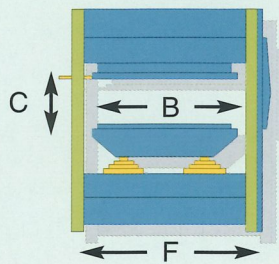
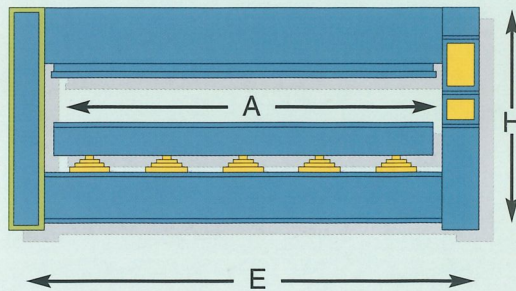
Tipo Type Type Тип	Dimensione piani Platen sizes Dimensions plateaux Dimension platos Размеры плит	Spinta totale Total thrust Poussée totale Presion total Общее усилие	Cilindri Cylinders Verins Pistones Цилиндры	Pistoni Pistons Pistons Поршни	Corsa Stroke Course Carrera Ход	Pressione Pressure Pression Presion Давление	Motore Motor Moteur Motor Двигатель	Caldiaia Wood Chaudière Caldera Котел	Boiler Boiler Boiler Boiler Нагрев	Piani elettrici Electric Platen Plateaux électriques Platos Electricos Электрические плиты
	mm. (INCH) A-B	Ton.	N.	Ø mm. (INCH) C	mm. (INCH)	kg/cm ² (PSI)	HP	kcal/h .	kW .	kW .
NPC 4/30/S	2500 x 1300 (98" x 51")	30	4	70 (2".3/4)	300 (12")	1,2 (17)	2	20.000	9	16,4
NPC 4/40	2500 x 1300 (98" x 51")	40	4	70 (2".3/4)	400/650 (16"/26")	1,5 (21)	2	20.000	18	16,4
NPC 4/70	2500 x 1300 (98" x 51")	60	4	70 (2".3/4)	400/650 (16"/26")	2 (28)	2	20.000	18	16,4
NPC 6/40/S	2500 x 1300 (98" x 51")	40	6	70 (2".3/4)	300 (12")	1,5 (21)	2	20.000	9	16,4
NPC 6/90	2500 x 1300 (98" x 51")	90	6	70 (2".3/4)	400/650 (16"/26")	3 (42)	2	20.000	18	16,4
NPC 6/50/S	3000 x 1300 (118" x 51")	50	6	70 (2".3/4)	300 (12")	1,6 (23)	2	35.000	18	19,6
NPC 6/100	2500 x 1300 (98" x 51")	120	6	85 (3".3/8)	450/650 (18"/26")	4 (56)	2	20.000	18	16,4
NPC 3000/S	3000 x 1300 (118" x 51")	70	6	70 (2".3/4)	400/650 (16"/26")	2 (28)	2	20.000	18	19,6
NPC 6/95	3000 x 1300 (118" x 51")	90	6	70 (2".3/4)	400/650 (16"/26")	2,5 (35)	2	29.900	21	19,6
NPC 6/110	3000 x 1300 (118" x 51")	120	6	85 (3".3/8)	450/650 (18"/26")	3 (42)	3	29.900	21	19,6
NPC 8/120	3000 x 1300 (118" x 51")	160	8	85 (3".3/8)	450/650 (18"/26")	4,5 (64)	4	29.900	21	19,6
NPC 3500/S	3500 x 1300 (137" x 51")	90	6	70 (2".3/4)	400/650 (16"/26")	2 (28)	2	29.900	21	23
NPC 6/120	3500 x 1300 (137" x 51")	120	6	85 (3".3/8)	450/650 (18"/26")	3 (42)	3	29.900	27	23
NPC 8/160	3500 x 1300 (137" x 51")	160	8	85 (3".3/8)	450/650 (18"/26")	3,5 (50)	4	29.900	27	23
NPC 10/200	3500 x 1300 (137" x 51")	200	10	85 (3".3/8)	450/650 (18"/26")	4,5 (64)	5,5	29.900	27	23

• Variano in base al tipo di piano ed eventuali piani intermedi. - They differ according to the type of platen and possible intermediate platens
 - Ils varient selon le type de plateau et selon les eventuales plateaux intermediaires. - Varian según el tipo de plato y eventuales platos
 intermedios. - Изменяются в зависимости от типа плиты и от возможных промежуточных плит.

Tipo Type Type Tipo Тип	Ingombro Overall Encombremet Dimens. Externas Габаритные размеры * mm E-F-H	Peso Netto Net Weight Poids Net Peso Neto Вес нетто Kg
NPC 4/30/S	3100 1650 1800	2100
NPC 4/40	3100 1650 1800	2400
NPC 4/70	3100 1650 1800	2800
NPC 6/40/S	3100 1650 1800	2400
NPC 6/90	3100 1650 1900	3150
NPC 6/100	3200 1650 2050	3500
NPC 6/50/S	3600 1650 1800	2800
NPC 3000/S	3600 1650 1800	3300
NPC 6/95	3600 1650 2000	3600
NPC 6/110	3700 1650 2050	4000
NPC 8/120	3700 1650 2050	4500
NPC 3500/S	4150 1650 2000	4150
NPC 6/120	4200 1650 2100	4700
NPC 8/160	4200 1650 2200	5200
NPC 10/200	4400 1650 2200	6500



NPC



Caratteristiche tecniche e pesi si riferiscono a macchine standard e non sono impegnativi. Le macchine sono fornite con gli accessori elencati nel listino prezzi.

Characteristics, technical data and weights referred to standard machines and not binding. The machines are equipped with the accessories showed on the price-list.

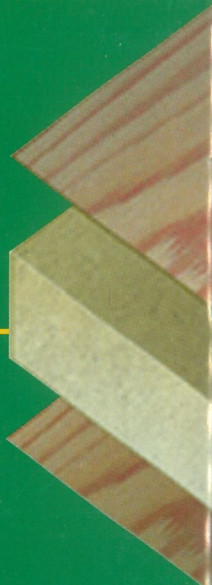
Caractéristiques, données techniques et poids sont rapportés aux machines de série et cont sans engagement. Les machines sont équipées d'accessoires indiqués sur le tarif.

Características, datos técnicos y pesos se refieren a máquinas standard y no son empeñativas. Las máquinas son equipados con los accesorios mencionados en la lista de precios.

Технические характеристики и вес относятся к стандартным машинам и не являются обязывающими. Машины поставляются с принадлежностями, перечисленными в прайс-листах.

* Impianti di riscaldamento esclusi
Heating system excluded
Système de Chauffage exclu
Instalaciones de calentamiento excluidas
Нагревательные установки не включены





ORMAMACCHINE S.p.A.

24020 TORRE BOLDONE (Bergamo) ITALY • Viale Lombardia, 47

Tel. +39 035 364011 • Fax +39 035 346290 • www.ormamacchine.it • comm@ormamacchine.it