

**PANHANG**

# Schwere Schwenk-Kreissäge

Heavy Duty Circular Saw  
Scie circulaire lourde



**TYP 609**



# Schwere Schwenk-Kreissäge für präzise Schnitte

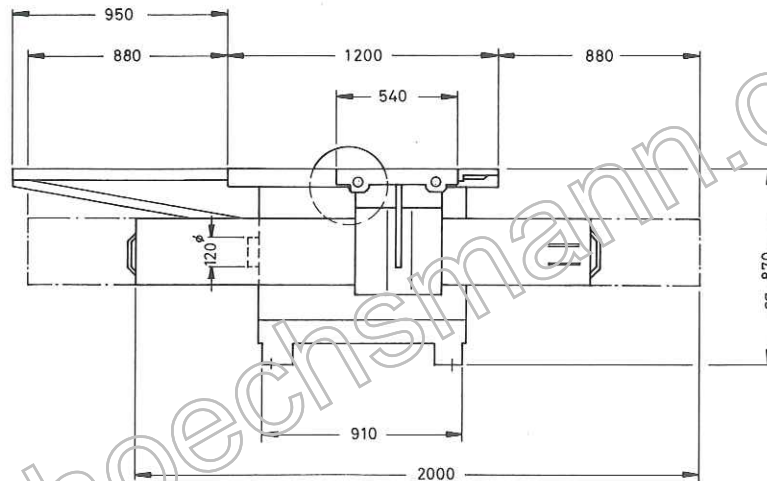
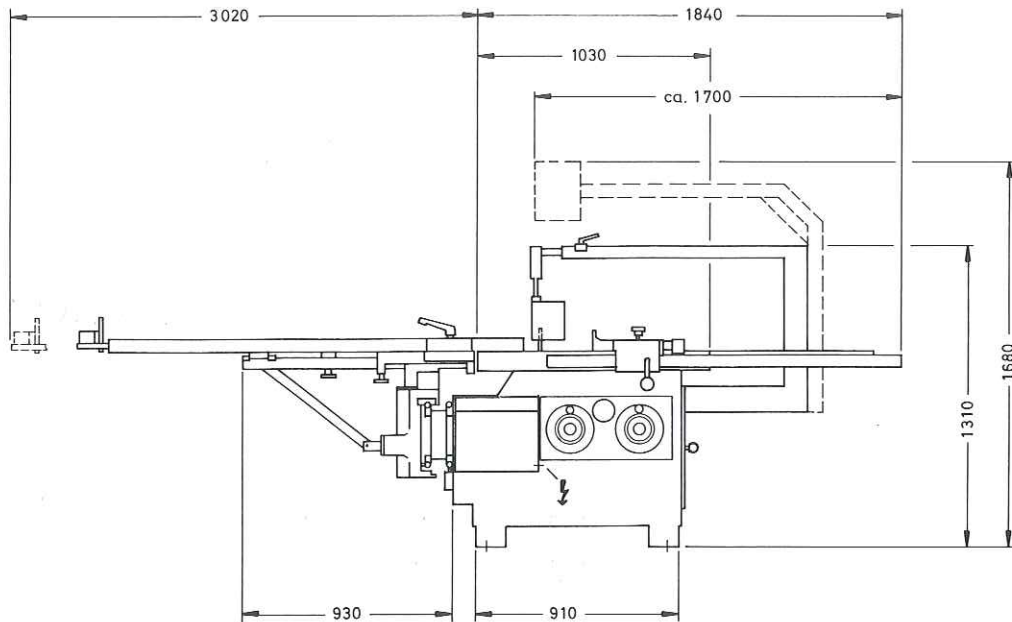
**PANHANG**

**Heavy Duty Circular Saw  
Scie circulaire lourde**



**TYP 609**

abgebildet ist die Standardausführung BRD  
mit Rolltisch, hydraulischer Verstellung und Digitalanzeige



## TYP 609

### Technische Daten

### Technical Data

### Caractéristiques techniques

Größte Schnitthöhe	max. cutting height	hauteur de coupe max.	mm	140
Größter Sägeblatt-Ø	saw blade Ø max.	Ø max. de lame de scie	mm	450
Hauptsägeblattsitz Ø	Ø of main saw shaft	Ø d'arbre	mm	30
Drehstrommotor	threephase motor	moteur triphasé	kW/PS	5,5/7,5
Drehzahlen	speeds	vitesses	U/min	3000/4000/5000/6000
Schwenkbereich des Sägeblatts	area of tilt of saw blade	inclinaison de la lame de scie	°	0-45
Tischgröße	table size	dimensions de table	mm	1030x1200
Schnittbreite rechts vom Sägeblatt	cutting width right-hand of saw blade	largeur de coupe à droite de la lame de scie	mm	1250
LAS ausziehbar, schwenkbar	LAS extendable, pivoting	LAS extensible, pivotant	mm	3200
Absaugstutzen Ø	dust suction Ø	buses d'aspiration Ø	mm	120 + 80
Gewicht netto	weight net	poids net	kg	950
seemäßig verpackt	seaworthy packed	emballé maritime	kg	1.180
Konstruktions- und Maßänderungen vorbehalten	Subject to modification	Sous réserve de modifications		