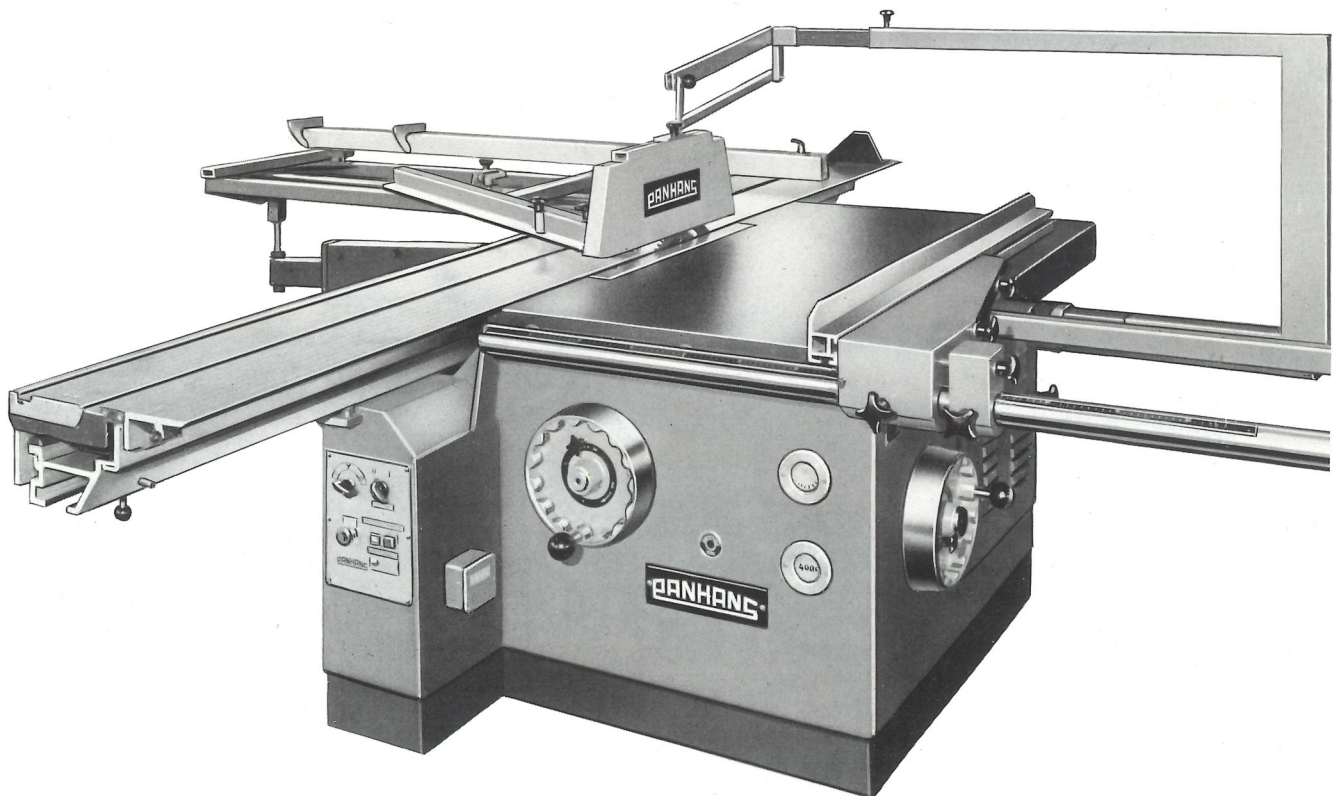


PANHANG

Typ 684

Format- und Zuschneidekreissäge

mit schwenkbarem Sägeblatt bis 45°



Kreissägen-Schutzvorrichtung 1773 Sonderzubehör

PANHANS

Technische Daten

Drehstrommotor	kW (PS)	5,5 (7,5)
Drehzahlen	U/min.	4000/5000/6500
Hauptsägeblattsitz ϕ	mm	30
Ritzsägeblatt	mm	22
Höhenverstellung des Sägeblattes	ca. mm	100
Schwenkbarkeit des Sägeblattes		0-45°
Tischgröße	mm	750 x 1200
Tischhöhe	mm	810
Auflagefläche am Querschlitzen	ca. mm	1600 x 540
Gewicht netto	kg	850
seemäßige Verpackung	kg	1050
	cbm	3,95

Erreichbare Arbeitsmaße

Schnittlänge normal	mm	2800
Sonderausführung	mm	1600/3200
Schnitthöhe		
bei 250 mm Sägen- ϕ	ca. mm	45
bei 450 mm Sägen- ϕ	ca. mm	145
Abkürzlänge am Querschlitzen konstant	mm	3200
Schnittbreite rechts vom Sägeblatt	mm	1250

Konstruktions- und Maßänderungen vorbehalten.

Technical data

threephase motor	kW (HP)	5,5 (7,5)
speeds	rpm	4000/5000/6500
diameter of main saw arbor	mm	30
scoring saw blade	mm	22
rise and fall of saw blade	ab. mm	100
saw blade tilting		0-45°
size of table	mm	750 x 1200
height of table	mm	810
surface of cut-off rolling table	ab. mm	1600 x 540
netweight	kg	850
seaworthy packing	kg	1050
	cbm	3,95

Capacity of the machine

length of cut standard	mm	2800
on request	mm	1600/3200
height of cut at the position of the saw		
at 250 mm saw- ϕ	ab. mm	45
at 450 mm saw- ϕ	ab. mm	145
cutting-off constant	mm	3200
cutting width at the right side of the saw blade	mm	1250

Modifications in construction and dimensions reserved.

Caractéristiques techniques

moteur triphasé	kW (CV)	5,5 (7,5)
vitesse	t/min.	4000/5000/6500
alésage de la lame de scie principale	mm	30
lame de scie inciseur	mm	22
hauteur de la lame de scie	env. mm	100
inclinaison de la lame de scie		0-45°
dimensions de la table	mm	750 x 1200
hauteur de la table	mm	810
surface du chariot à tronçonner	env. mm	1600 x 540
pois net	kg	850
emballage maritime	kg	1050
	cbm	3,95

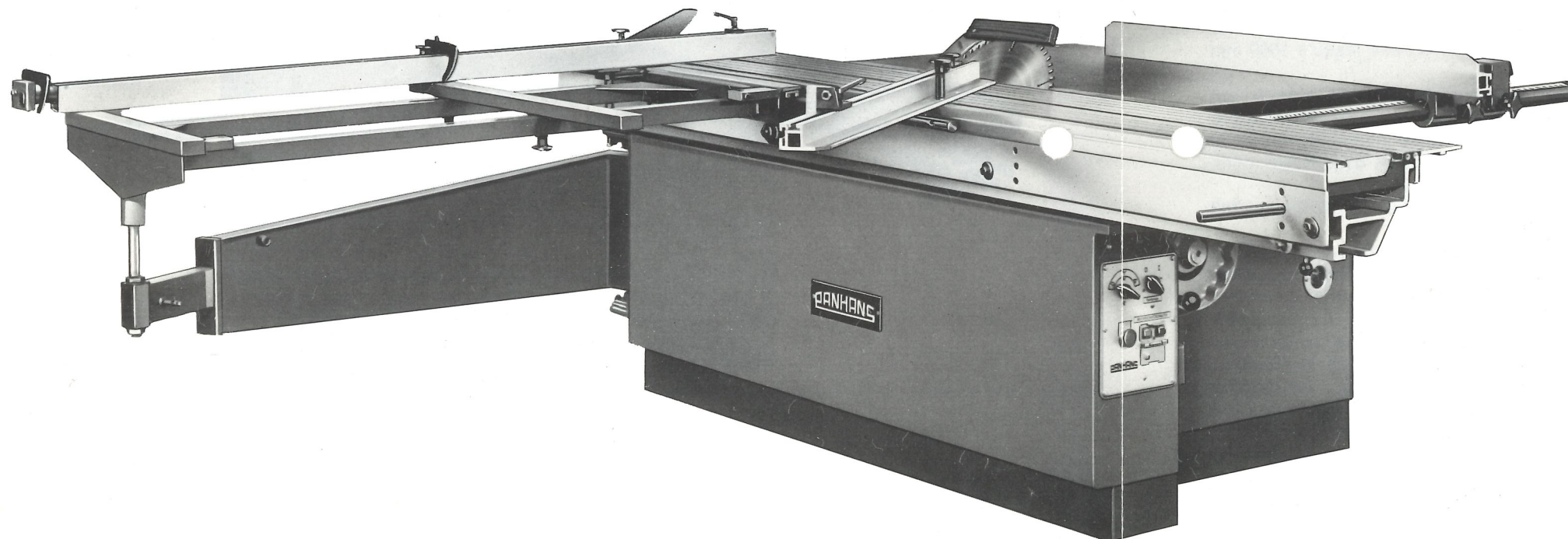
Capacités de la machine

longueur de coupe normale	mm	2800
modèle spécial	mm	1600/3200
hauteur de coupe à la position de scie		
à 250 mm ϕ scie	env. mm	45
à 450 mm ϕ scie	env. mm	145
longueur de tronçonnage constant	mm	3200
largeur de coupe à droite de la lame de scie	mm	1250

Modifications de construction et de dimensions réservées.



Format- und Zuschneidekreissäge 684



Der Maschinenständer ist in einer kräftigen Konstruktion ausgeführt, wodurch ein erschütterungsfreier Lauf auch bei stärkster Beanspruchung gewährleistet ist.

Die Kreissägenwelle läuft in reichlich bemessenen Präzisions-Kugellagern und ist staubdicht gelagert.

Die Höhenverstellung des Kreissägeblattes erfolgt durch Handrad. Sie ist leichtgängig und vom Bedienungsstand aus gut erreichbar.

Der Antrieb erfolgt durch einen im Ständer eingebauten Drehstrommotor über Spezialkeilriemen. Die Drehzahlen können je nach Sägeblattdurchmesser und Art des Schnittgutes durch Umliegen des Keilriemens gewählt werden.

Der Zuschneidewagen, als Doppelrollwagen ausgeführt, ist aus Alu-Spezialprofilen von höchster Festigkeit und Stabilität. Er ist mit verschleißfesten Kunststoff-Führungsbahnen versehen, garantiert dadurch einen einwandfreien geraden Schnitt und einen leichten Lauf, auch bei stärkster Beanspruchung.

Der Gehrungsanschlag ist leicht und schnell nach Skala einstellbar und mit einem verschiebbaren Anschlag versehen (Abb. 2).

Der Querschlitzen wird am Zuschneidewagen eingehängt und ist durch einen kräftigen Teleskop-Schwenkarm abgestützt. Er ist mit einer verstellbaren Zwischenauflegeschiene und dem ausziehbaren Längenanschlag auf der vorderen Seite versehen.

Der Längenanschlag aus Leichtmetallprofil ist mit durchgehenden Skalen und einem verstellbaren Schieber versehen. Er ist auf 3200 mm ausziehbar und wird als Sonderzubehör auch in Linksausführung (Abb. 3) geliefert.

Der Kreissägenanschlag ist besonders stabil und wird in einer kräftigen Rundstangenführung mit eingesetzter Skala geführt. Er ist mit Feineinstellung und verstellbarem Zeiger mit Lupe zur genauen Einstellung versehen. Die Alu-Profil-Schiene ist in Schnittrichtung verschiebbar.

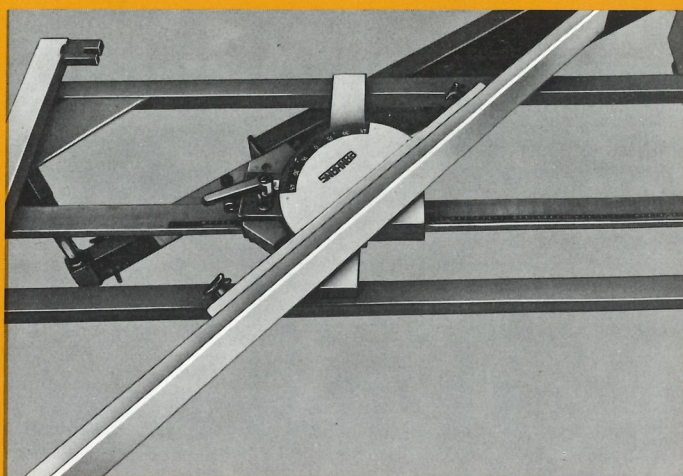
Der Breitenanschlag links wird als Sonderzubehör geliefert. Er ist nach Skala bis ca. 1500 mm verstellbar (Abb. 1).

Das Vorritz-Aggregat als Sonderzubehör, ist seitlich und in der Höhe leicht einstellbar. Es hat einen eigenen Antriebsmotor von 0,55 kW und wird unabhängig vom Hauptmotor über einen komb. Schutzschalter geschaltet (Abb. 4).

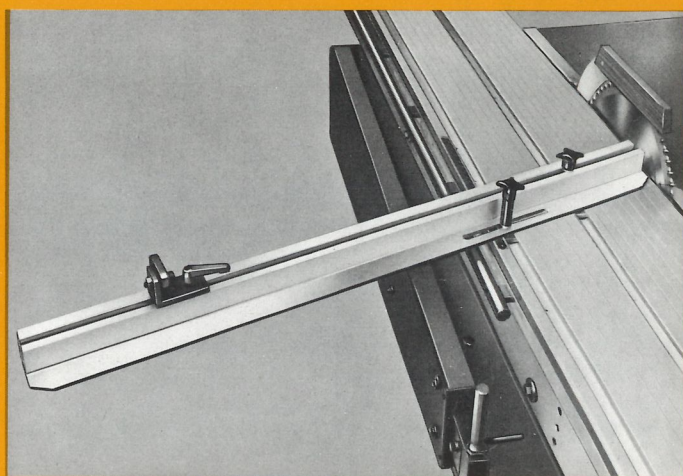
Die Schrägverstellung des Sägeblattes von 0-45° erfolgt durch Handrad nach Skala.

Normalzubehör: 5,5 kW = 7,5-PS-Drehstrommotor, Sterndreieckschalter, Motorschutzschalter mit Unterspannungsauslöser abschließbar, Notausschalter, Rammblech, 2 Spaltkeile, Querschlitzen, Längenanschlag 3200 mm ausziehbar, Gehrungsanschlag, Fahrleinrichtung, Drehzahlanzeige, Absaugstutzen und 1 Satz Bedienungschlüssel.

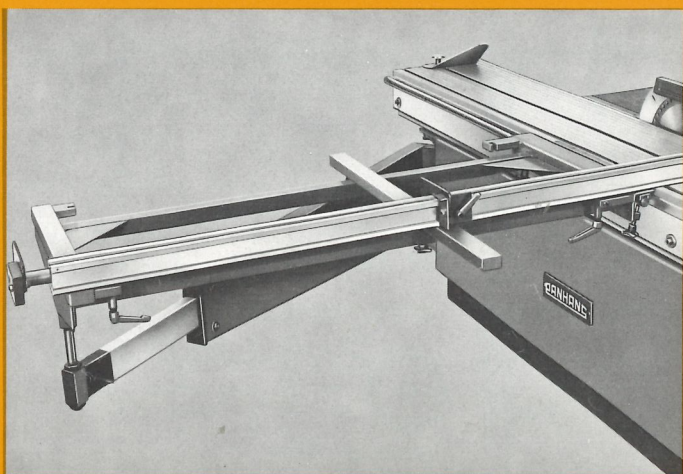
Sonderzubehör: 7,5 kW = 10-PS-Drehstrommotor (nur 2 Drehzahlen), Vorritzaggregat, Breitenanschlag links, Längenanschlag in Linksausführung, Kreissägen-Schutzvorrichtung 1773 mit 2 Hauben, Maschinensteckdose, autom. Bremseinrichtung.



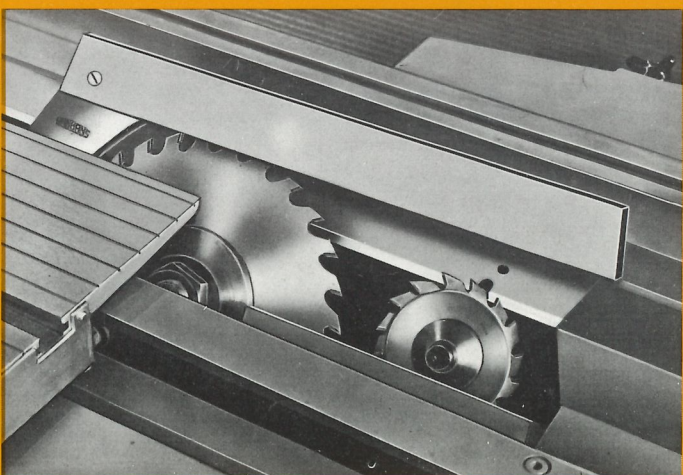
(1)



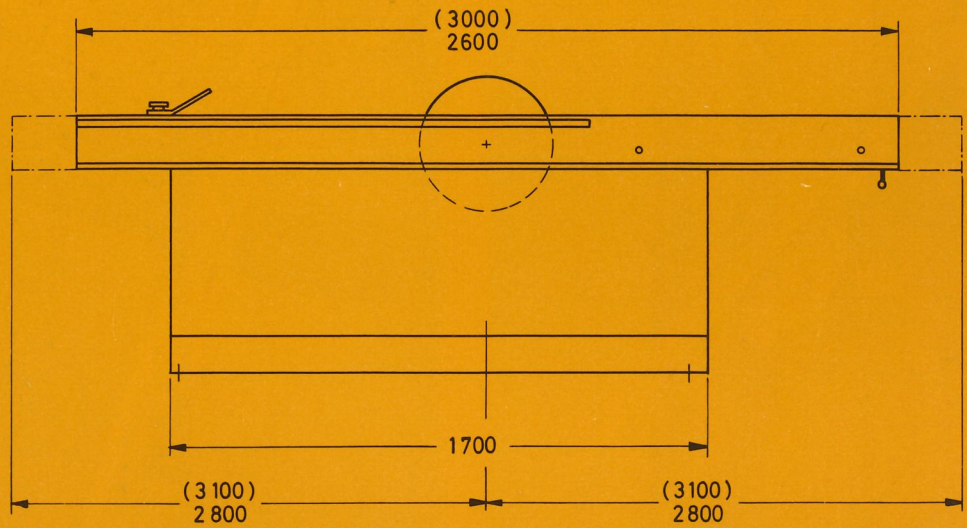
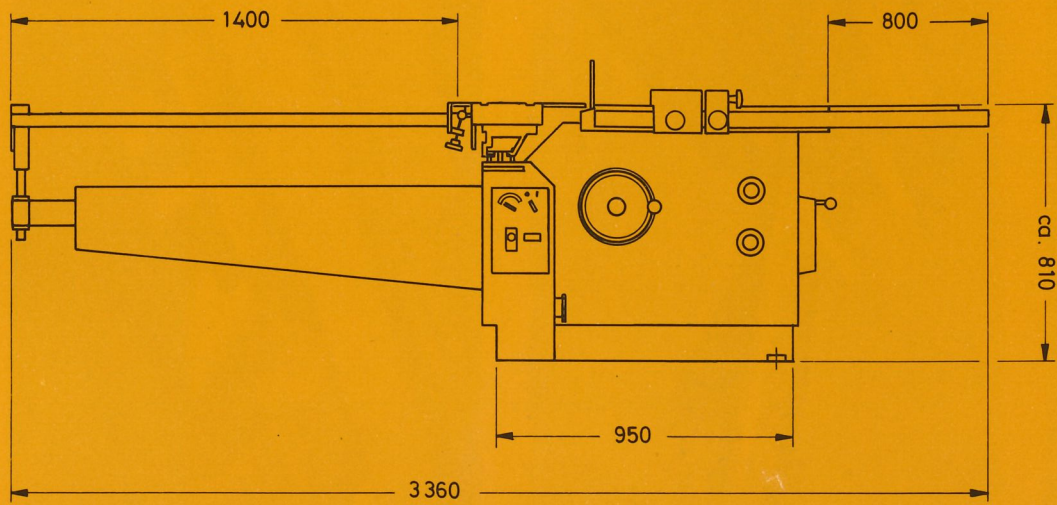
(2)



(3)



(4)



Panel, Rip and Cross-cut Saw 684

The base is of robust construction so that guaranteed vibrationfree operation even under strenuous operation is assured.

The saw arbor is mounted on well dimensioned precision ballbearings and enclosed in a dust-proof housing.

Vertical adjustment of the saw blade is operated by a handwheel, easily accessible from the operator's position.

The drive is operated by a threephase alternating current motor incorporated in the base over a special v-belt. Depending on the diameter of the saw blade and the kind of material to be cut the speeds can be chosen by adjustment of the v-belt.

The ripping carriage designed as a double track carriage is of special profiles out of aluminium of highest resistance and stability. It is fitted with wear-resistant plastic guide ways and guarantees a satisfactory straight cut and smooth running even under strenuous operation.

The mitre fence permits an exact adjustment of the measure according to scale and is equipped with an adjustable fence (ill. 2).

The cut-off rolling table is mounted to the ripping carriage and supported by a sturdy telescopic pivoting arm. It is equipped with an adjustable intermediate supporting rail and with an extensible fence for cutting to length at the front.

The cut-off fence of light metal profile alloys is fitted with scales and adjustable pusher. It is extensible up to 3200 mm and will be delivered on demand also in a left execution (ill. 3).

The ripping fence is particularly robust and is sliding in a sturdy round bar with inserted graduated scale. It is fitted with a micrometer adjustment and with an adjustable indicator with magnifying glass permitting a precise setting. The profile bar of aluminium can be adjusted, in the direction of cut.

The fence for cutting to width to the left of the saw blade is delivered on demand. It is adjustable according to scale up to 1500 mm (ill. 1).

The scoring device, on demand, is adjustable laterally and in height. The scoring device is provided with a driving motor of its own rated at 0,55 kW and can be switched on and off independently from the main motor by a combined overload switch.

Tilting of the saw blade from 0–45 ° is operated by a handwheel according to scale.

Standard accessories: threephase motor 5,5 kW = 7,5 HP, star-delta switch, motor protective switch with low voltage release to be closed, emergency switch, ram sheet, 2 riving knives, cut-off rolling table, fence for cutting to length extensible up to 3200 mm, mitre fence, travelling device, speed indicator, dust extraction muff and 1 set of spanners.

Extras: threephase motor 7,5 kW = 10 HP (only 2 speeds possible), scoring device, fence for cutting to width to the left, fence for cutting to length to the left, circular saw protective device 1773 with 2 covers, socket secured with plug, automatic brake device.

Scie à panneaux, à déligner et à tronçonner 684

Le bâti de la machine de construction robuste garantit un fonctionnement de la machine exempt de vibrations même quand celle-ci est soumise à des efforts très élevés.

L'arbre de la scie circulaire, monté sur roulements à billes de précision surdimensionnés est logé dans un carter fermé, étanche à la poussière.

Le réglage en hauteur de la lame de scie se fait de façon très souple par un volant se trouvant à la portée de la main de l'opérateur.

L'entraînement est assuré par un moteur à courant triphasé incorporé dans le bâti, par courroie trapézoïdale spéciale. Les vitesses peuvent être choisies suivant le diamètre de la lame de scie et la nature du bois à scier, par poulies étagées.

Le chariot à déligner à double guidage par rouleaux est en profilé aluminium spécial de haute résistance et d'excellente stabilité. Les rails en matière plastique, résistant à l'usure garantissent une coupe droite impeccable et une marche souple, même en soumettant la machine à des efforts des plus élevés.

Le guide d'onglet garantit un réglage précis par la grande échelle graduée. Il est équipé par une butée réglable (ill. 2).

Le chariot à tronçonner sera fixé au chariot à déligner; il est soutenu par un bras pivotant télescopique. Il est équipé par un rail d'appui réglable et par une butée de longueur extensible, à la côté avant.

Le guide du chariot à tronçonner en alliage léger profilé est équipé d'échelles graduées et avec une coulisse réglable. Il est extensible jusqu'à 3200 mm et livré sur demande aussi en exécution gauche (ill. 3).

Le guide parallèle de grande stabilité coulisse sur une barre ronde de forte section, à échelle graduée. Il est équipé d'un réglage micrométrique et avec un indicateur réglable avec loupe pour un réglage précis. L'équerre profilée du guide est mobile dans le sens de la coupe.

Le guide à couper sur largeur à gauche est livré sur demande. Il est réglable selon échelle jusqu'à 1500 mm (ill. 1).

Le groupe inciseur, sur demande, réglable latéralement et en hauteur. Le groupe inciseur est équipé d'un propre moteur de 0,55 kW et se commande indépendamment du moteur principal par un interrupteur disjoncteur combiné (ill. 4).

L'inclinaison de la lame de scie de 0–45 degrés se fait par volant à main selon échelle.

Accessoires standards: moteur triphasé de 5,5 kW = 7,5 CV, démarreur étoile-triangle, disjoncteur de protection avec déclancheur à minimum de tension à fermer, interrupteur de secours, tôle de butée, 2 couteaux diviseur, chariot à tronçonner, guide extensible jusqu'à 3200 mm, guide d'onglet, dispositif pour déplacer la machine, indicateur de la vitesse, buse d'aspiration, 1 jeu de clés.

Accessoires spéciaux: 7,5 kW = 10 CV moteur triphasé (il y a seulement 2 vitesses), groupe inciseur, guide pour couper sur largeur à gauche, guide pour couper sur longueur à gauche, dispositif de protection pour scies circulaires 1773 avec 2 chapeaux, prise de courant, dispositif de frein automatique.

PANHANS

ANT. PANHANS GMBH D-7480 SIGMARINGEN

Werkzeug- und Maschinenfabrik — Telefon (0 75 71) 16 21 — Fernschreiber 07 32 519