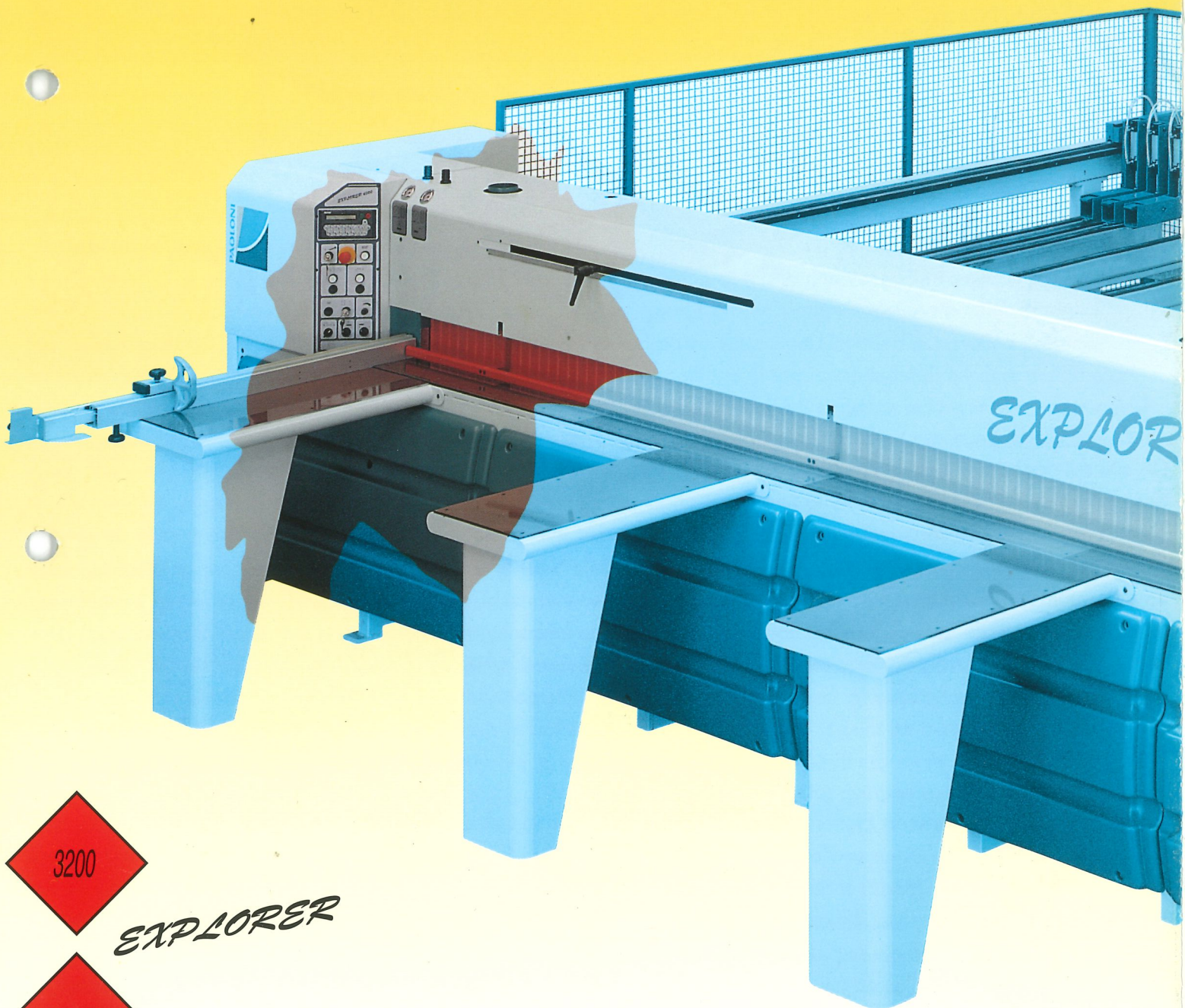




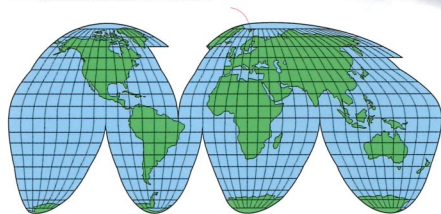
SEZIONATRICI AUTOMATICHE
AUTOMATIC BEAM SAWS
AUTOMATISCHE PLATTENSAGEN
SCIES A PANNEAUX AUTOMATIQUES
SECCIONADORAS AUTOMATICAS



3200

4300

EXPLORER



Service Tel. 0721/854251 - Fax 0721/854001

Via Meda, 3 - Z.I. 61032 - Fano (PS) Italy

Internet: <http://www.netco.it/paoloni>

E-mail: paoloni@netco.it



EXPLORER 3200S-4300S EXPLORER 3200P-4300P

SEZIONATRICI AUTOMATICHE
AUTOMATIC BEAM SAWS
AUTOMATISCHE PLATTENSAGEN
SCIES A PANNEAUX AUTOMATIQUES
SECCIONADORAS AUTOMATICAS



EXPLORER 4300 P "CE"

I

Le sezionatrici della serie Explorer offrono, su una meccanica di base comune, un'ampia serie di configurazioni che si rivelano un'eccellente scelta per tutti coloro che hanno necessità di taglio che vanno dal singolo pezzo alla media serie. Queste macchine sono in grado di sezionare con rapidità, precisione ed elevata qualità di taglio pannelli di qualsiasi tipo, singoli o in pacco. Il modello S è il primo passo verso la sezionatura automatica presentando uno spintore che, comandato da un programmatore, consente l'esecuzione di tagli longitudinali e trasversali in ciclo automatico. Il modello P è costruito sulla stessa meccanica di base del modello S e monta sullo spintore un gruppo di pinze pneumatiche per la movimentazione dei pannelli. Grazie ad apposite aperture sul pressore, le pinze dello spintore potranno arrivare fino alla linea di taglio, garantendo il massimo utilizzo del pannello.

B

The Explorer beam saws offer, on the base of common mechanics, a wide range of executions, which are a really valid choice for all those who need to cut a single panel or a medium panel series.

These machines are able to quickly and precisely cut every kind of panel, single or in series. The model S is the first step towards the automatic sawing, by introducing a pusher which is controlled by a programmer and allows the execution of longitudinal and transversal cuts in automatic cycle. The model P is built on the same mechanical basis of the model S and has a group of pneumatic grippers assembled on the pusher to move panels. Thanks to special openings on pressor, the pusher grippers can arrive to the cut line, assuring the best use of the panel.

D

Die Plattensäge Explorer bieten, auf einer gemeinen mechanischen Anlage, eine weite Reihe von Ausführungen, die eine gute Auswahl sind für alle, die ein einzelnes Stück oder eine mittlere Reihe schneiden müssen. Diese Maschinen können schnell und genau und mit einer ausgezeichneten Schnittenqualität einzelne Paneele oder in Reihe. Das Modell P ist auf derselbe Mechanische vom Modell S ausgebildet und es montiert auf dem Schieber ein pneumatisches Spannanzaggregat für die Paneelebewegung. Durch besonderen Öffnungen auf dem Drücker, können die Schieberspannzangen die Schnittlinie erreichen und die größte Verwendung des Paneels versichern.

F

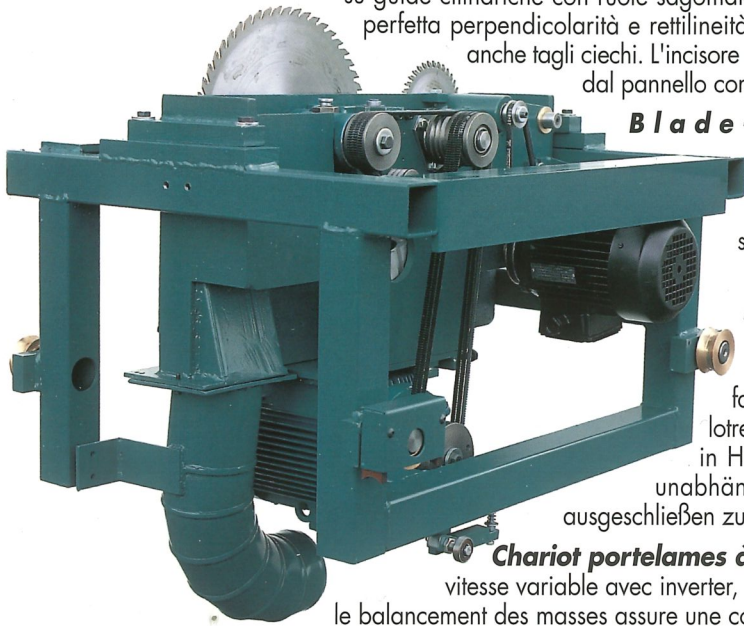
Les scies à panneaux automatiques de la série Explorer offrent sur une mécanique de base commune une vaste série de configurations, qui se révèlent une excellente choix pour tous ceux qui ont des nécessités de coupe, qui vont de la pièce particulière à la série moyenne. Ces machines peuvent scier avec rapidité, précision et haute qualité de coup panneaux de tous les types, individuel ou en série. Le modèle S est le premier pas vers le sectionner automatiquement, en présentant un pousseur qui, contrôlé par un programmeur, permet de réaliser des coupes longitudinales et transversales en cycle automatique. Le modèle P est construit selon la même mécanique du modèle S et monte sur le pousseur un groupe de pinces pneumatiques pour mouvoir les panneaux. Grâce à spéciales ouvertures sur le presseur, les pinces du pousseur pourront arriver jusqu'à la ligne de coupe, en garantissant la maximale utilisation du panneau.

E

Las seccionadoras de la serie Explorer ofrecen, apoyándose en una mecánica de base común, una amplia serie de variantes que se revelan como una excelente respuesta para todos los que necesitan un corte que abarca desde de la pieza individual hasta la media serie. Estas máquinas pueden seccionar con rapidez, precisión y gran calidad de corte, paneles de cualquier tipo, individuales o en paquete. El modelo "S" es el primer paso hacia el sección automática presentando un dispositivo de empuje, controlado por un programador, gracias al que se pueden realizar cortes longitudinales y transversales en ciclo automático. El modelo "P" está construido de acuerdo con la misma mecánica de base del modelo "S" y monta sobre el dispositivo de empuje un grupo de pinzas neumáticas para el desplazamiento de los paneles. Gracias a unas aberturas situadas en el prensador, las pinzas del dispositivo de empuje puede llegar hasta la línea de corte, garantizando así la máxima utilización del panel.

STANDARD

Carro portalamme a masse bilanciate. Il sistema di scorrimento del carro, a velocità variabile con inverter, su guide cilindriche con ruote sagomate autoallineanti e il bilanciamento delle masse assicurano una perfetta perpendicolarità e rettilineità di taglio. La lama sega è regolabile in altezza per eseguire anche tagli ciechi. L'incisore è con motore indipendente e possibilità di esclusione direttamente dal pannello comandi.



B l a d e - holder carriage with balanced masses. The carriage sliding system, with variable speed by inverter, on cylindrical guides with moulded, self-lining wheels and the masses balance assures a perfectly perpendicular and rectilinear cut. The scorer has independent motor and the possibility to be directly excluded from the control panel.

Blätterschlitten mit balancierten Massen. Das Laufensystem vom Schlittenwagen, mit veränderlicher Geschwindigkeit mit Inverter, auf zylindrischen Führungen mit selbststellenden und fassonierten Rädern und balancierten Massen versichert die höchste lotrechte Haltung und Schnittengeradlinigkeit. Das Sägeblatt ist auch in Höhe verstellbar um auch Nute durchführen. Das Vorritzer hat unabhängiges Motor und die Möglichkeit direkt von der Schalttafel ausgeschlossen zu werden.

Chariot portalamme à masses balancées. Le système de glissement du chariot, à vitesse variable avec inverter, sur guides cylindriques avec roues profilées, auto-aligeantes et le balancement des masses assure une coupe parfaitement perpendiculaire et rectiligne. La lame scie est réglable en hauteur pour effectuer aussi des rainures. L'inciseur a moteur indépendant et la possibilité d'être exclu directement du panneau de contrôle.

Carro portahojas de masas equilibradas. El sistema de deslizamiento del carro, de velocidad variable con inverter, sobre guías cilíndricas con ruedas perfiladas autorreguladoras, y el equilibrado de las masas aseguran un perfecta perpendicularidad y rectitud del corte. La altura de la hoja se puede regular para realizar también cortes ciegos. El incisor cuenta un motor independiente y se puede desactivar directamente desde el tablero de mandos.



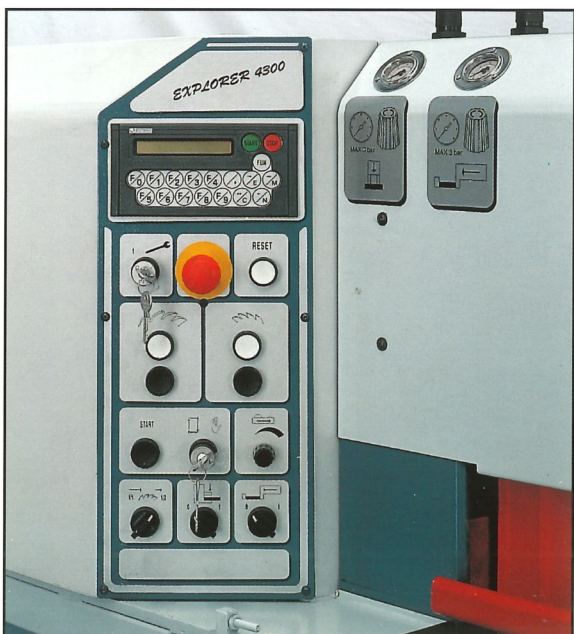
Lo spintore, con o senza pinze, comandato da inverter, scorre su guide cilindriche con ruote sagomate e piane autoallineanti. Le pinze molto robuste bloccano il pacco di pannelli da sezionare, assicurando un taglio molto preciso.

The pusher with or without grippers, controlled by inverter, slides on cylindrical guides with moulded wheels and self-lining tables. The grippers are very solid and block up the panel series to saw, assuring a high quality cut.

Der Schieber, mit oder ohne Spannanzgen, wird vom Inverter ausgeschaltet und läuft auf zylindrischen Führungen mit selbststellenden Tischen und fassonierten Rädern. Die feste Spannanzgen blockieren das zuschneidende Paneelepaket und versichern einen sehr genauen Schnitt.

Le pousseur, sans ou avec pinces, contrôlé par inverter, glisse sur guides cylindriques avec roues profilées et tables auto-aligeantes. Les pinces très robustes bloquent le paquet des panneaux à scier, en assurant une coupe extrêmement précise.

El dispositivo de empuje, con o sin pinzas, controlado por inverter, se desliza sobre guías cilíndricas con ruedas perfiladas y planas autorreguladoras. Las pinzas más robustas bloquean el paquete de paneles que se han de seccionar, asegurando un corte muy preciso.



Il quadro comandi, a portata di mano dell'operatore, è semplice e funzionale. Tutti i comandi si trovano in posizione ergonomica. Il programmatore elettronico ha una capacità di memoria di 99 cicli memorizzabili, ciascuno con un massimo di 99 programmi per un totale di 200 programmi per gestire tagli sia assoluti che incrementali.

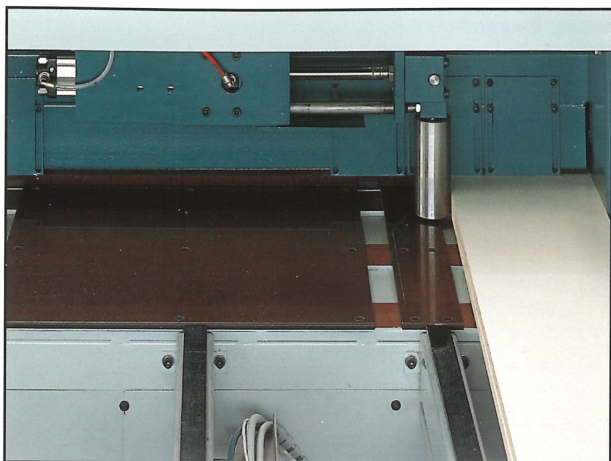
The control panel, within easy reach, is simple and functional. All controls are in ergonomic position. The electronic programmer has a store capacity of 99 storable cycles, each with max 99 programmes to manage absolute and growing cuts.

Die Schalttafel, einfach zu erreichen, ist sehr leicht und praktisch. Alle Antriebe sind in ergonomischer Position. Der elektronische Programmierer hat eine Speicherleistung von 99 speicherbaren Zyklen, jeder mit max 99 Programmen, in Gesamt 200 Programmen für die Führung von absoluten und wachsenden Schnitten.

Le panneau de contrôle, à portée de l'opérateur, est simple et fonctionnel. Toutes les commandes se trouvent en position ergonomique. Le programmeur électronique a la capacité de mémoriser 99 cycles, chacun avec un maximum de 99 programmes pour un total de 200 programmes pour la gestion des coupes absolues et croissantes.

El tablero de mandos, al alcance de la mano del operador, es sencillo de utilizar y funcional. Todos los mandos se encuentran en posición ergonómica. El programador electrónico tiene una capacidad de memoria de 99 ciclos memorizables, cada uno con un máximo de 99 programas por un total de 200 programas para controlar cortes tanto absolutos como de incremento.

STANDARD



L'accostatore laterale, di serie sui modelli P, posiziona il pacco di pannelli contro la guida di appoggio, permettendo un taglio perfettamente a squadra.

The side aligner, standard on model P, positions the panel series against the supporting stop, allowing then a perfectly squared cut.

Der seitliche Ausrichter, standard auf den Modellen P, positioniert die Paneele gegen den Anschlag und erlaubt perfekte Winkelschnitte.

L'aligneur latéral, standard sur les modèles P, positionne le paquet de panneaux contre la butée, en permettant une coupe parfaitement en équerre.

El acercador lateral, de serie en los modelos "P", coloca el paquete de paneles contra la guía de apoyo, permitiendo un corte perfectamente perpendicular.



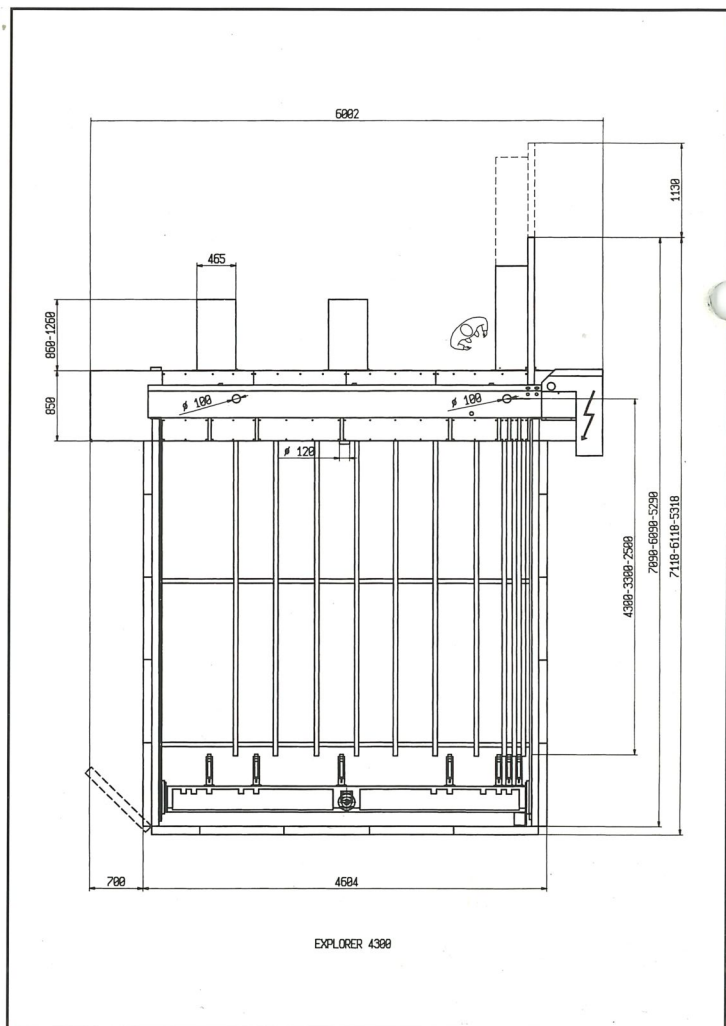
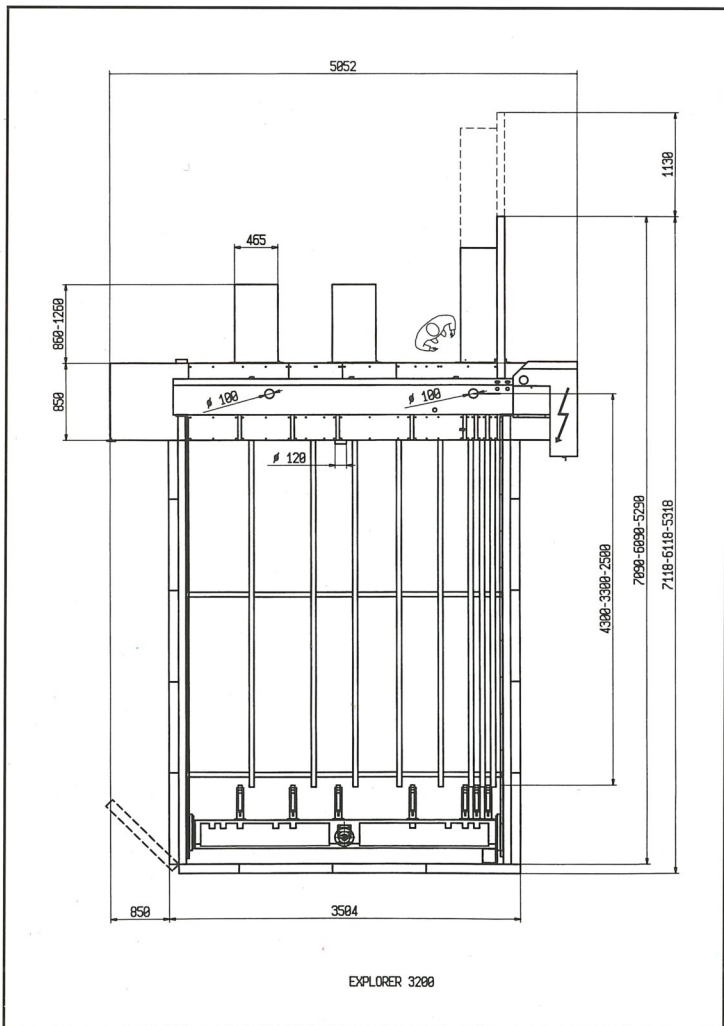
Il piano macchina ed i pianetti di supporto frontali sono ricoperti da una lastra di materiale anti-graffio.

The machine table and the front support little tables are covered with a plate of anti-scratch material.

Der Tisch und die kleine vordere Tische sind aus kratzenschutzen Material gedeckt.

La table de la machine et les petites tables de support sont recouvertes d'une feuille de matériel inrayable.

El plano máquina y los planos de soporte frontales están revestidos de una plancha de material antiarañazos.



OPTIONAL



La macchina può essere equipaggiata di quadro comando pensile.

The machine may be equipped with hanging control panel.

Die Maschine kann mit hängender Schalttafel ausgerüstet werden.

La machine peut être équipée de panneau commandes suspendu.

La máquina puede equiparse con un tablero de mandos colgante.



La macchina può essere equipaggiata con pianetti anteriori a velo d'aria. Per poter movimentare più facilmente pannelli pesanti o pacchi di pannelli.

The machine may be equipped with front little air blown tables to move easily heavy panels or panel series.

Die Maschine kann mit vorderen Lufttische ausgerüstet werden um schwere Paneele oder Paneelepakete einfacher zu bewegen.

La machine peut être équipée de tablettes antérieures à voile d'air pour pouvoir mouvoir les panneaux lourds ou paquets de panneaux plus facilement.

La máquina puede equiparse con planos delanteros con estrato de aire. Para poder desplazar con mayor facilidad paneles pesados o paquetes de paneles.



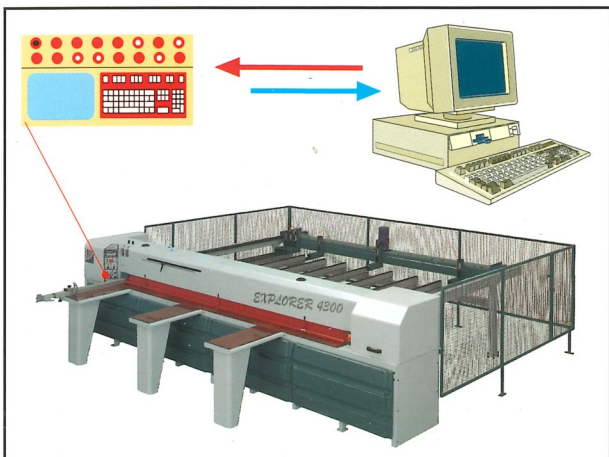
Dispositivo di taglio angolare (+/- 45°). Estremamente vantaggioso quando è necessario effettuare frequenti tagli con diverse angolazioni. E' corredato di squadra e battuta con riferimenti fissi ogni 5° e 22° 30'.

Angular cutting device (+/-45°). It is very advantageous when it is often necessary to cut with different angular measures. It is equipped with square and stop with fixed points every 5° and 22° 30'.

Winkelschnitteinrichtung (+/-45°). Das ist wirklich nutzbar, wenn man oft verschiedene Winkelschnitte ausführen muß. Das ist mit Winkelanschlag und Anschlag mit festen Merkzeichen jede 5° und 22° 30' ausgestattet.

Dispositif de coupe angulaire (+/-45°). Il est très avantageux quand il est nécessaire de couper souvent avec différents angles. Il est complet d'équerre et butée avec des références fixes chaque 5° et 22° 30'.

Dispositivo de corte angular (+/- 45°). Extremadamente ventajoso cuando se deben efectuar cortes frecuentes con distintas angulaciones. Está dotado de escuadra y topes con referencias fijas cada 5° y 22° 30'.



Il controllo elettronico può essere collegato via cavo con un personal computer per consentire la gestione diretta della programmazione e dell'ottimizzazione dei tagli da bordo macchina o dall'ufficio. Inoltre può essere dotato di drive per floppy disk (lettore di dischetti) incorporato, per il trasferimento e la memorizzazione dei programmi.

The electronic programmer can be connected by cable to a personal Computer to enable the direct operating from the office or from machine panel of the programming and cutting optimization. Furthermore it can be equipped with incorporated floppy disk drive for the transfer and storage of programs.

Le contrôle électronique peut être joint par câble avec un personal computer pour permettre la gestion directe de la programmation et de l'optimisation des coupes du bureau ou du panneau de la machine. En outre, il peut être équipé de drive pour floppy disk (lecteur de disquettes) incorporé pour le transfert et la memorisation des programmes.

Die elektronische Steuerung kann durch einen Kabel mit einem Computer verbunden werden, um das direkte System von Programmierung und Schnitteinoptimisierung vom Bureau oder von der Maschinentafel zu erlauben. Außerdem, kann sie mit eingebautem drive für floppy disk für die Übertragung und die Speicherung der Programmen ausgestattet werden.

El control electrónico puede conectarse por cable con un ordenador para permitir la gestión directa de la programación y la optimización de los cortes desde el panel de la máquina o la oficina. Además, puede dotarse de unidad de disco para disquete (lector de disquetes) incorporado; para transferir y memorizar programas.

I DATI TECNICI		3200 S	4300 S	3200 P	4300 P	A RICHIESTA
LUNGHEZZA MASSIMA DI TAGLIO	mm.	3200	4300	3200	4300	Corsa maggiorata dello spintore
ALTEZZA MASSIMA DI TAGLIO	mm.	70		70		Tavoli a velo d'aria
PROFONDITA' UTILE DELLO SPINTORE STANDARD	mm.	2500		2500		Motore principale maggiorato
VELOCITA' DI POSIZIONAMENTO SPINTORE	m/min.	0.8 - 20		0.8 - 20		Piano per tagli inclinati
PINZE PNEUMATICHE SULLO SPINTORE	N°	-	-	5	6	
PROFONDITA' DI BATTUTA SU SQUADRA LATERALE ANTERIORE	mm.	2000		2000		
DIAMETRO MASSIMO LAMA PRINCIPALE / FORO / SPESSORE	mm.	350/30 / 4.4		350/30 / 4.4		
DIAMETRO LAMA INCISORE / FORO / SPESSORE REGISTRABILE	mm.	150/20 / 4.2 + 4.8		150/20 / 4.2 + 4.8		
POTENZA MOTORE LAMA PRINCIPALE	HP	7.5		7.5		
POTENZA MOTORE INCISORE	HP	1		1		
VELOCITA' D'AVANZAMENTO CARRO LAME - RITORNO	m/min.	4+40 - 40		4+40 - 40		
VELOCITA' DI ROTAZIONE LAMA PRINCIPALE	g/min.	4000		4000		
VELOCITA' DI ROTAZIONE LAMA INCISORE	g/min.	8000		8000		
ATTACCHI D'ASPIRAZIONE	N°	1 - Ø 120 2 - Ø 100		1 - Ø 120 2 - Ø 100		
ACCOSTATORE AUTOMATICO PER TAGLI TRASVERSALI (CORSA)	mm.	-		1000		
PRESSIONE D'ESERCIZIO DELL'ARIA COMPRESSA	Atm	6		6		
CONSUMO D'ARIA PER OGNI BOCCA D'ASPIRAZIONE	m.c/h	670		670		

GB TECHNICAL DATA		3200 S	4300 S	3200 P	4300 P	ON REQUEST
MAX LENGTH OF CUT	mm.	3200	4300	3200	4300	Increased stroke of electronic pusher
MAX HEIGHT OF CUT	mm.	70		70		Air-blown tables
DEPTH OF STANDARD ELECTRONIC PUSHER	mm.	2500		2500		Increased main motor power
PUSHER POSITIONING SPEEDS	m/min.	0.8 - 20		0.8 - 20		Special table for tilting cuts
PNEUMATIC CLAMPS ON PUSHER	N°	-	-	5	6	
MAX DEPTH OF CROSS CUT ON FRONT SIDE-FENCE	mm.	2000		2000		
MAX DIAMETER OF MAIN BLADE / BORE / THICKNESS	mm.	350/30 / 4.4		350/30 / 4.4		
SCORING BLADE DIAMETER / BORE / ADJUSTABLE THICKNESS	mm.	150/20 / 4.2 + 4.8		150/20 / 4.2 + 4.8		
MAIN BLADE MOTOR POWER	HP	7.5		7.5		
SCORING BLADE MOTOR POWER	HP	1		1		
SAWBLADE CARRIAGE FORWARD SPEED - REVERSE SPEED	m/min.	4+40 - 40		4+40 - 40		
MAIN BLADE ROTATION SPEED	r.p.m.	4000		4000		
SCORING BLADE ROTATION SPEE	r.p.m.	8000		8000		
DUST EXTRACTION ATTACHMENTS	N°	1 - Ø 120 2 - Ø 100		1 - Ø 120 2 - Ø 100		
AUTOMATIC SIDE ALIGNMENT FOR CROSS CUTS (STROKE)	mm.	-		1000		
COMPRESSED AIR OPERATING PRESSURE	Atm	6		6		
AIR COMSUPTION FOR EACH AIR INTAKE	cu.m./ch	670		670		

F DONNÉES TECHNIQUES		3200 S	4300 S	3200 P	4300 P	SUR DEMANDE
LONGUEUR MAXI DE COUPE	mm.	3200	4300	3200	4300	Course majorée du guide parallèle
HAUTEUR MAXI DE COUPE	mm.	70		70		électronique
COURSE UTILE DU GUIDE PARALLÈLE ÉLECTRONIQUE STANDARD	mm.	2500		2500		Tables à soufflage d'aire
VITESSE D'AVANCEMENT GUIDE PARALLÈLE	m/min.	0.8 - 20		0.8 - 20		Moteur principale haute puissance
PINCES PNEUMATIQUES SUR LE GUIDE PARALLÈLE	N°	-	-	5	6	Table speciale pour coupes inclinées
PROFONDEUR UTILE DU GUIDE LATÉRALE ANTÉRIÈURE	mm.	2000		2000		
DIAMÈTRE MAXI LAME PRINCIPALE / TROU / ÉPAISSEUR	mm.	350/30 / 4.4		350/30 / 4.4		
DIAMÈTRE LAME INCISEUR / TROU / ÉPAISSEUR RÉGLABLE	mm.	150/20 / 4.2 + 4.8		150/20 / 4.2 + 4.8		
PUISSANCE MOTEUR PRINCIPALE	HP	7.5		7.5		
PUISSANCE MOTEUR INCISEUR	HP	1		1		
VITESSE D'AVANCEMENT CHARIOT LAMES	m/min.	4+40 - 40		4+40 - 40		
VITESSE DE ROTATION LAME INCISEUR	l/min.	4000		4000		
VITESSE DE ROTATION LAME PRINCIPALE	l/min.	8000		8000		
BUSES D'ASPIRATION	N°	1 - Ø 120 2 - Ø 100		1 - Ø 120 2 - Ø 100		
DESPOSITIF DE MISE EN LIGNE POUR COUPES TRASVERSALES	mm.	-		1000		
PRESSION DE SERVICE DE L'AIR COMPRIMÉ	Atm	6		6		
CONSOMMATION D'AIR POUR HOOTE D'ASPIRATION	m.c/h	670		670		

D TECHNISCHE DATEN		3200 S	4300 S	3200 P	4300 P	AUF ANTRAGE
MAX SCHNITTLÄNGE	mm.	3200	4300	3200	4300	Längerer Schieberlauf
MAX SCHNITTHÖHE	mm.	70		70		Gehrungstisch
NUTZTIEFE VOM STANDARDMÄSSIGE SCHIEBER	mm.	2500		2500		Verstärkter Houplamotor
VERSTELLGESCHWINDIGKEIT DES SCHIEBERS	m/min.	0.8 - 20		0.8 - 20		Spezieller Plan Für Querschnitt
VERSTELLGESCHWINDIGKEIT DES SCHIEBERS	N°	-	-	5	6	
ANSCHLOTTIEFE OUF VORDEREM SEITENASCHLAG	mm.	2000		2000		
MAX HAUPTBLATT-DURCHMESSER / BOHRUNG / DICKEN	mm.	350/30 / 4.4		350/30 / 4.4		
DURCHMESSER VORRITZBLATT / BOHRUNG / DICKENREGELUNG	mm.	150/20 / 4.2 + 4.8		150/20 / 4.2 + 4.8		
MOTORSTÄRKE HAUPTBLATT	HP	7.5		7.5		
MOTORSTÄRKE VORRITZER	HP	1		1		
VORSCHUBGESCHWINDIGKEIT SÄGESCHLITTEN	m/min.	4+40 - 40		4+40 - 40		
DREHGESCHWINDIGKEIT VORRITZER	D/Min	4000		4000		
DREHGESCHWINDIGKEIT SÄGEBLATT	D/Min	8000		8000		
ABSAUGSTUTZEN	N°	1 - Ø 120 2 - Ø 100		1 - Ø 120 2 - Ø 100		
AUSRICHTVORRICHTUNG FÜR QUERSCHNITTE (LOUF)	mm.	-		1000		
BETRIEBSDRUCK DRUCKLUFT	Atm	6		6		
LUFTMENGE IE ABSAUGSTUTZEN	cu.m./ch	670		670		

E DATOS TECNICOS		3200 S	4300 S	3200 P	4300 P	A PEDIDO
LONGITUD MÁXIMA DE CORTE	mm.	3200	4300	3200	4300	Bajo pedido
ALTURA MÁXIMA DE CORTE	mm.	70		70		Carrera ampliada del dispositivo de empuje
PROFUNDIDAD ÚTIL DE DISPOSITIVO DE EMPUJE ESTÁNDAR	mm.	2500		2500		Mesas con estrato de aire
VELOCIDAD DE COLOCACIÓN DISPOSITIVO DE EMPUJE	m/min.	0.8 - 20		0.8 - 20		Mesa para cortes inclinados
PINZAS PNEUMÁTICAS EN EL DISPOSITIVO DE EMPUJE	N°	-	-	5	6	
PROFUNDIDAD DE GOLPE EN ESCUADRA LATERAL DELANTERA	mm.	2000		2000		
DIÁMETRO MÁXIMO HOJA PRINCIPAL / ORIFICIO / ESPESOR	mm.	350/30 / 4.4		350/30 / 4.4		
DIÁMETRO HOJA INCISOR / ORIFICIO / ESPESOR REGULABLE	mm.	150/20 / 4.2 + 4.8		150/20 / 4.2 + 4.8		
POTENCIA MOTOR HOJA PRINCIPAL	HP	7.5		7.5		
POTENCIA MOTOR INCISOR	HP	1		1		
VELOCIDAD DE AVANCE CARRO HOJAS / REGRESO	m/min.	4+40 - 40		4+40 - 40		
VELOCIDAD DE ROTACIÓN HOJA PRINCIPAL	g/min.	4000		4000		
VELOCIDAD ROTACIÓN HOJA INCISOR	g/min.	8000		8000		
ENGANCHES DE ASPIRACIÓN	N°	1 - Ø 120 2 - Ø 100		1 - Ø 120 2 - Ø 100		
ACERCADOR AUTOMÁTICO PARA CORTES TRANSVERSALES (CARRERA)	mm.	-		1000		
PRECISIÓN DE TRABAJO DEL AIRE COMPRIMIDO	Atm	6		6		
CONSUMO DE AIRE POR CADA BOCA DE ASPIRACIÓN	m.c/h	670		670		