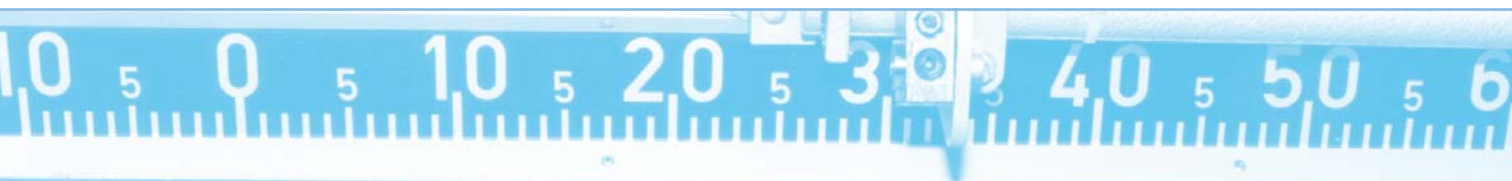




Auftrenn-Kreissäge

K34V/1000

für Hart- und Weichholz



GRUNDMERKMALE

AUFTRENN-KREISSÄGE DER MODELLREIHE K34

Das Modell K34V/1000 ist eine Auftrenn-Kreissäge mit verstellbaren Sägebüchsen, konzipiert zum Auftrennen von Hart- und Weichholz bis 940 mm Durchgangsbreite.



Abb. 1 Modell K34V/1000

ALLES IN EINEM

Sie vereint die wichtigsten Merkmale einer klassischen Mehrblatt-Kreissäge und einer Doppelbesäum-Kreissäge in einer Maschine.

FLEXIBLE SÄGEBÜCHSEN

Die Sägewelle mit bis zu vier verstellbaren Sägebüchsen wurde von der tausendfach bewährten Doppelbesäum-Kreissäge KME2 übernommen.

Diese Technik ermöglicht ein individuelles, optimales Auftrennbild für jedes Werkstück, was mit der bei Mehrblatt-Kreissägen üblichen Festaufspannung nur schwer erreicht werden kann.

BEDIENUNG



STEUERUNGEN

Für die Bedienung der verstellbaren Sägebüchsen stehen verschiedene Steuerungen zur Auswahl.

In der einfachsten Version werden die beweglichen Sägebüchsen vom Bediener stufenlos über einen Hebelschalter ("Meisterschalter") (Abb. 2) positioniert.

Mit einer NCB-2 Steuerung (Abb. 3) lassen sich eine oder zwei Sägebüchsen komfortabel positionieren. In 10 Tabellen können jeweils 20 Fixmaße gespeichert und auf Knopfdruck abgerufen werden.

Zur Steuerung von mehr als zwei beweglichen Büchsen dient die NCD Steuerung, eine CNC-Schnittbild Steuerung mit Farbbildschirm (Abb. 4).

Damit werden bis zu vier Verstellungen und ein verstellbarer Spaltkeil positioniert. Diese Technik bietet alle Möglichkeiten der Ausbeute-Optimierung.



Abb. 3 NCB-2 Steuerung mit Joystick (Option)



Abb. 4 NCD Schnittbildsteuerung



Abb. 2 Meisterschalter-Steuerung

Die NCB-2 bzw. NCD Steuerungen führen beim Anlagenstart selbständig eine Referenzfahrt durch und überwachen Sicherheitseinrichtungen und Grenzwerte, wodurch z.B. eine Kollision der Sägebüchsen verhindert wird.

TECHNISCHE DATEN

	K34V/1000
Durchgangsbreite ¹⁾	940 mm
Max. Schnitthöhe	105 mm
Max. Ø Sägeblatt	340 mm
Ø Sägewellen	60 mm (hartverchromt)
Drehzahl Sägewelle	3300 U/Min. (Standard)
Angetriebene Oberwalzen hydr. höhenverstellbar	6
Angetriebene Unterwalzen	6
Breite der Oberwalzen	914 mm
Breite der Unterwalzen	988 mm
Vorschubgeschwindigkeit hydr. stufenlos	2–50 (auf Wunsch bis 80) m/Min.
Kleinste Schnittlänge	ca. 600 mm
Antriebsleistung	max. 55 kW (75 kW ²⁾)
Lieferbare Ausführungen	rechts und links
Abmessungen	
Länge / Höhe	ca. 1812 mm / 1420 mm
Breite	ca. 2050 mm
Gewicht (ohne Motor)	ca. 3000 kg

¹⁾ max. Schnittbreite abhängig von der Sägebüchsenkonfiguration
²⁾ mit verstärkter Hauptlagerung

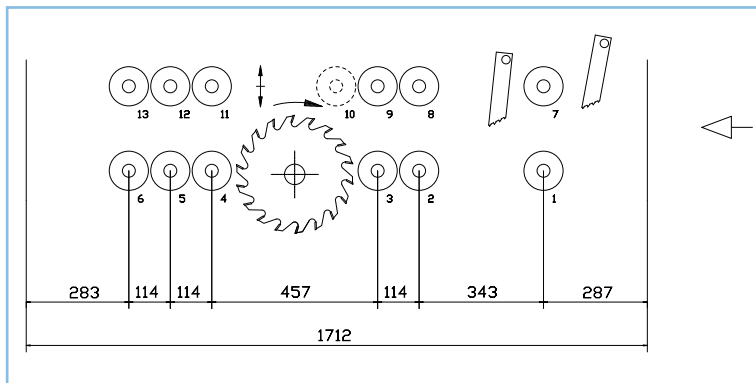


Abb. 5 Walzenanordnung K34V/1000 ohne Rückschlagsicherung

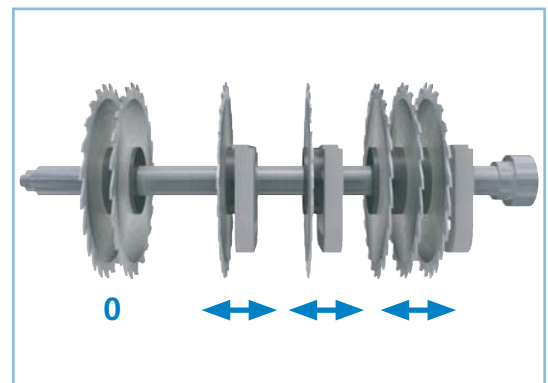


Abb. 6 Maximal vier Sägeblattverstellungen

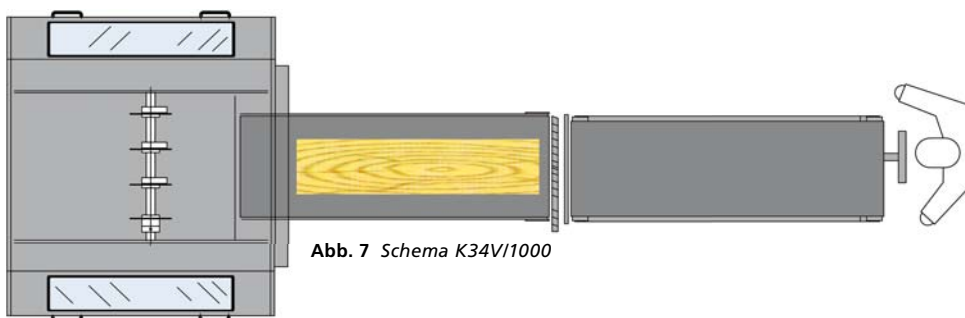


Abb. 7 Schema K34V/1000