



SVP

the best way to cut

Sezionatrici verticali
Vertical panel saws
Seccionadoras verticales
Scies à panneaux verticales



Puttsch[®]
MENICONI

SVP980AT - **SVP980M** pag. 4
automatic *manual*

SVP950A - **SVP950M** pag. 8
automatic *manual*

SVP420A - **SVP420** - **SVP320** pag. 10
automatic *manual* *manual*

SVP145A - **SVP145** - **SVP 133** pag. 14
automatic *manual* *manual*

SVP 145/45° pag. 16
manual

Applicazioni - Application - Aplicaciones - Applications pag. 17

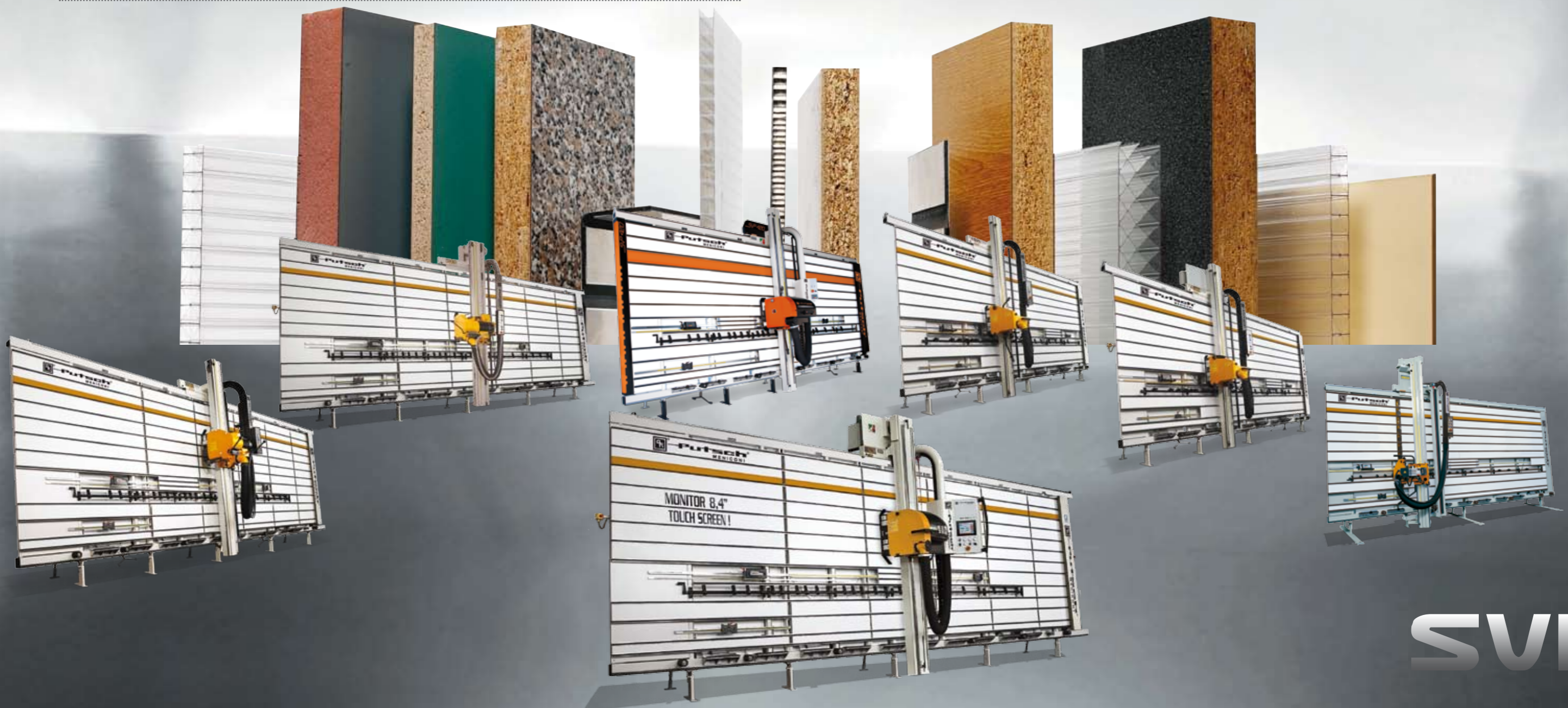
Il sistema d'aspirazione - Dust collector system pag. 18
El sistema de aspiraciòn - Le système d'aspiration

Telai - Frames - Bastidores - Châssis pag. 19

Accessori & Dispositivi - Accessories pag. 20
Accesorios - Accessoires

Dati Tecnici - Technical Details pag. 22
Datos Tecnicos - Données Techniques

Imballi - Packings - Embalajes - Emballages pag. 23



SVP980AT - SVP980M
automatic manual

SVP980AT - SVP980M
automatic manual



NOVITA' NELLA SEZIONATURA VERTICALE

La nuova generazione di macchine che garantiscono una precisione assoluta, grazie anche al nuovo ed esclusivo sistema di guide lineari sullo scorrimento del carrello ed inserimento del gruppo lama. Dall'esperienza e dal successo ottenuto dalla precedente SVP980A la nuova macchina si presenta con caratteristiche tecniche innovative per facilitare le operazioni di messa a punto e di programmazione dei tagli. Sono presenti delle dotazioni standard veramente uniche nel suo genere, come la nuova interfaccia operatore che la pone ai più alti livelli nel campo della sezionatura verticale, andando a cogliere quelle necessità di flessibilità e di supporto all'operatore nella impostazione delle metodiche di taglio, con conseguente aumento della produttività.

- PC con sistema di programmazione su Windows XP Embedded con monitor LCD a colori 8,4" Touch Screen .
- Programmatore di tagli orizzontali: 600 programmi di taglio in memoria ciascuno dei quali contiene fino a 40 misure diverse, ripetibili 99 volte – memoria espandibile!
- Possibilità di effettuare tagli verticali singoli o interrotti (finestratura) con definizione quota di inizio taglio.
- Collegamento rete Ethernet + nr.1 porta USB.
- Selezione automatica del punto zero relativo ai blocchi di base o al dispositivo ribaltabile pezzi piccoli.
- Ricerca e bloccaggio automatico del montante nei punti di taglio verticali.
- Diagnostica e segnalazione allarmi in multilingua relativi a possibili malfunzionamenti della macchina indicando all'operatore stati o condizioni della stessa.
- Manuale d'istruzioni e lista ricambi a bordo macchina.

LATEST DEVELOPMENTS IN THE VERTICAL PANEL SAWS

It's a new generation of machines that guarantee the utmost accuracy, thanks to the new and unique system with linear guides along the beam for carriage sliding path and on the plunging of the saw unit. From the experience and success of the previous SVP980A, the new machine has some unique technical details to ease the set-up and cutting programs. Some technical innovative features like the new operating interface on board, makes this machine one of the premium vertical panel saws on the market. It also significantly increases productivity by covering the user's needs for flexibility and support when it come to advanced cutting methods.

- Computer assisted programming system with Windows XP embedded and 8,4" color touch screen.
- Programming system for horizontal cutting: memory device for up to 600 cutting programs. Each program can store up to 40 different sizes, which can be repeated 99 times – expandable memory!
- New feature to perform single or interrupted vertical cuts (window cut) with definition of the cutting starting point.
- Ethernet connection + USB port
- Automatic selection of zero point according to the base supports or to the tiltable short cutting device.
- Automatic detecting and positioning of the beam in the locking points for the vertical cut.
- Multilingual diagnostic program and alarm function for the detecting of possible malfunctions of the machine. Machine status and machine functions can be easily monitored on the touch screen.
- Instruction booklet and spare parts list on board.



NOVEDAD EN LAS SECCIONADORAS VERTICALES

La nueva generación de máquinas que garantizan una precisión absoluta, gracias también al nuevo y exclusivo sistema de guías lineales en el deslizamiento del carro y en la entrada y salida del grupo de corte. De la experiencia y éxito conseguido con la antecedente SVP980A, la nueva máquina se presenta con exclusivas novedades técnicas finalizadas a facilitar las operaciones de puesta a punto y de la programación de los cortes. Están presentes equipamientos estándar exclusivos, únicos en su género, como la nueva interfaz operador que pone en los más alto nivel en el sector de las seccionadoras verticales, cojendo aquellas necesidades de flexibilidad y de soporte a el operador en el utilizzo de la máquina, con conseguente incremento de la productividad.

- PC con sistema de programación Windows XP Embedded con pantalla táctil LCD color de 8,4"
- Programador de cortes horizontales: 600 programas de corte memorizados y cadauno lleva hasta 40 medidas distintas, que se pueden repetir 99 veces y además memoria expandible
- Posibilidad de interrupción de los cortes (aberturas a el interior del tablero) con definición cotas de entrada y salida de la sierra en los tableros
- Conexión red Ethernet + nr.1 puerta USB
- Selección automática del punto cero con respecto a los apoyos de abajo o a la guía abatible para piezas pequeñas
- Búsqueda y bloqueo automático de la bancada en los puntos de corte verticales
- Diagnósticos políglotos de errores y alarmas de malfuncionamiento de la máquina indicando a el operador el estado y la condición de la misma
- Manual de instrucción y lista de despiece a bordo máquina.

NOUVEAUTE DANS LES SCIES A PANNEAUX

La nouvelle génération de machines qui garantissent un précision absolue, grâce aussi au nouveau et exclusif système de glissières linéaires sur la poutre pour le glissement du chariot et sur la plongée du groupe lame. Après l'expérience et le succès obtenu sur la précédente SVP980A, la nouvelle machine se présente avec des nouveautés techniques exclusives pour faciliter les opérations de mise à point et de la programmation des coupes. Ils sont disponibles des dispositifs standard uniques dans son genre, comme l'interface opérateur, en positionnant la machine dans un position de haute gamme, et qui donne un support importante pour l'opérateur dans l'utilisation de la machine, programmation et méthodique des coupes, pour augmenter la productivité.

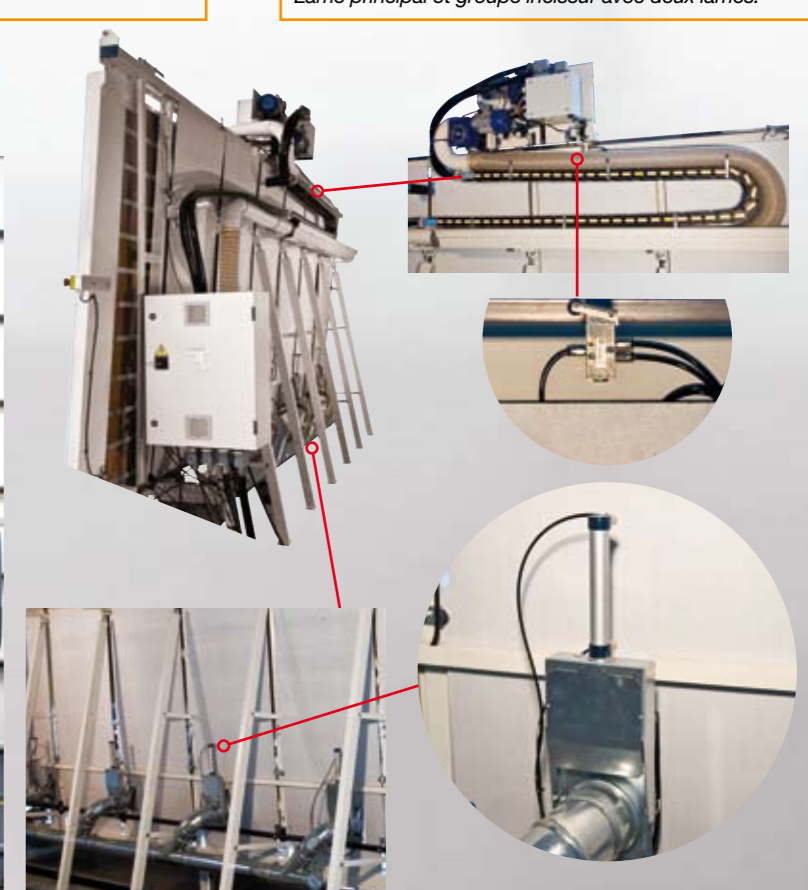
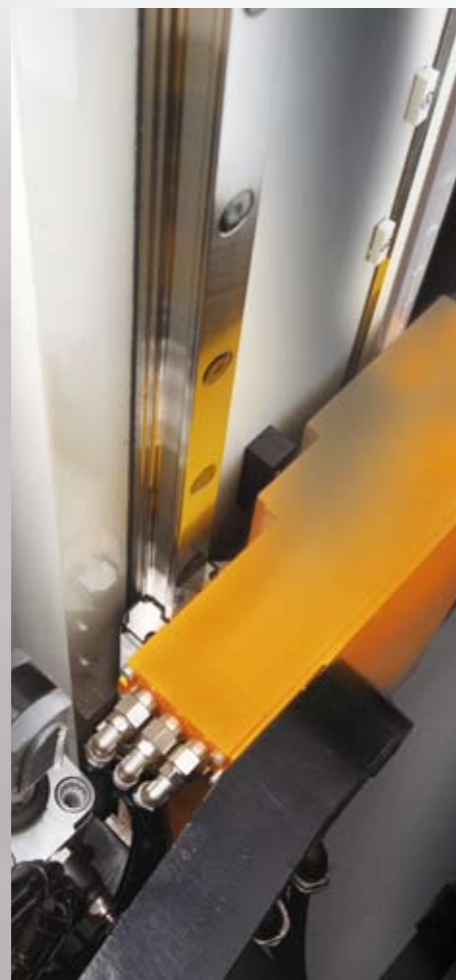
- PC avec système de programmation Windows XP Embedded et écran tactile couleurs LCD 8,4"
- Programmeur des coupes horizontales : 600 programmes de coupe dans la mémoire et chacun avec 40 possibilités de coupes différentes que on peut répéter jusqu'à 99 fois et mémoire expansible
- Possibilité de faire des coupes interrompues (fenêtrage) avec définition cotes de plongé et sortie de la lame dans le panneaux
- Connexion réseau Ethernet + 1 porte USB
- Mise à zéro automatique par rapport aux sabots et aux rails rabattables.
- Recherche et blocage automatique du chariot sur les points verticales.
- Diagnostic multilingue des erreurs et des alarmes de mauvaise fonctionnement de la machine en indiquant à l'opérateur l'état et condition de la même.
- Manuel d'entretien et liste pièces détachées visibles sur l'écran.



Motore indipendente del gruppo incisore.
Independent motor of scoring unit.
Motor independiente del grupo incisor.
Moteur indépendant du groupe inciseur.

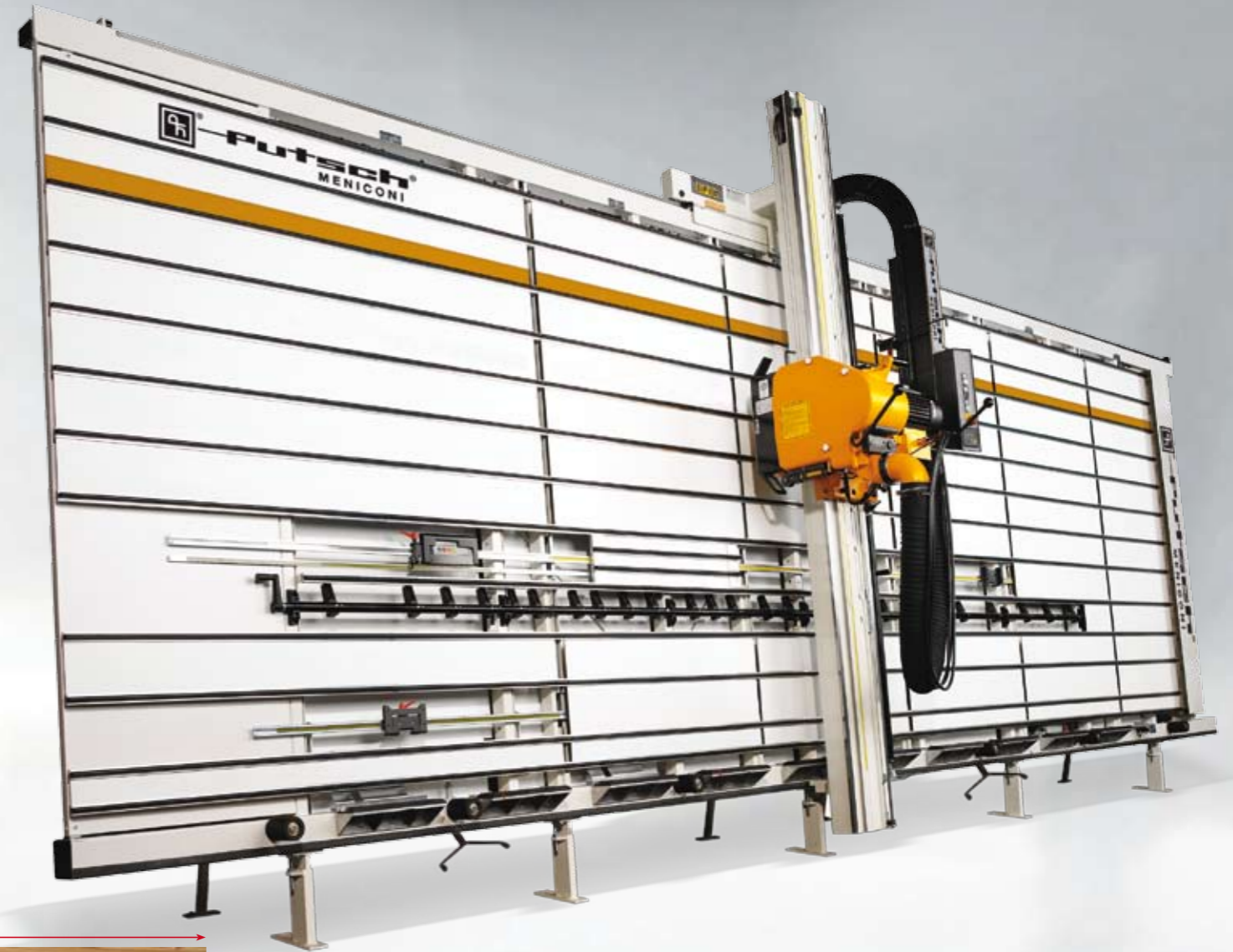


Lama principale con gruppo incisore a lame accoppiate.
Main blade and scoring unit with 2 split saw blades.
Hoja principal y grupo incisor de doble sierra.
Lame principal et groupe inciseur avec deux lames.



SVP950A automatic

SVP950M manual



- Modello di alta gamma presente sul mercato con successo da molti anni, caratterizzato dall'estrema robustezza, massima precisione e grandi prestazioni. Disponibile in diverse configurazioni, anche automatiche, con una vasta scelta di accessori e dispositivi per rendere più agile e flessibile l'utilizzo.

- This top-range model has been in the industry market successfully for many years. It is very solid and accurate, and guarantees great performances. It is available in several configurations, even in automatic models, with a wide choice of accessories and devices to make it more versatile and practical in its applications.

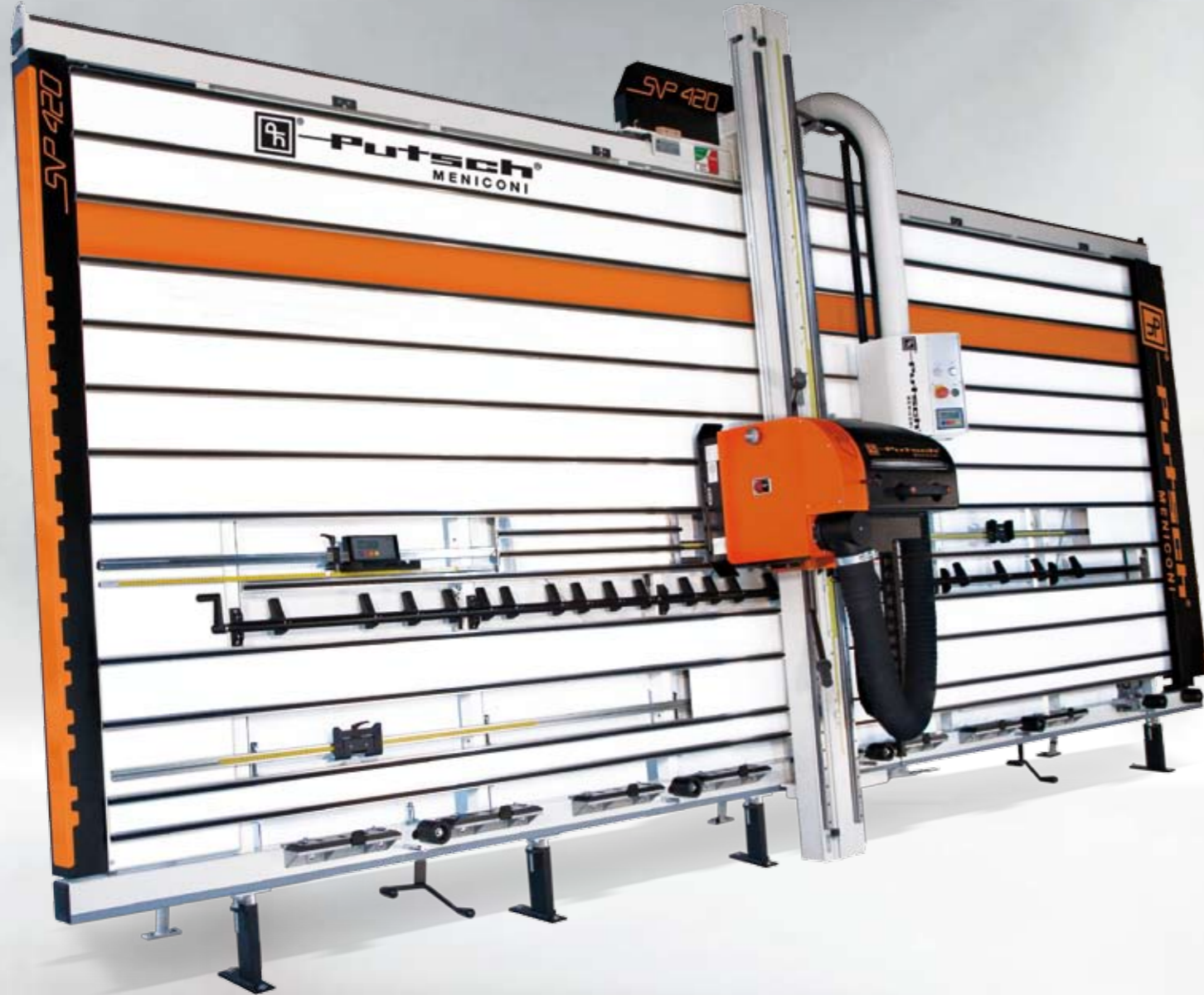


- Modelo de alta gama que lleva muchos años de éxito en el mercado, caracterizado por su gran solidez, máxima precisión y excelentes prestaciones. Disponible en distintas configuraciones, incluso automáticas, con una amplia gama de accesorios y dispositivos que hacen su uso más fácil y flexible.

- Modèle haut de gamme qui est présent et a du succès sur le marché depuis de nombreuses années, caractérisé par son extrême robustesse, sa très grande précision et ses hautes performances. Disponible dans plusieurs configurations, automatiques aussi, avec un vaste choix d'accessoires et de dispositifs pour en rendre son utilisation plus facile et flexible.

SVP 320 - SVP 420 - SVP 420A
manual manual automatic

SVP 420A
automatic



Tecnologia innovativa

La caratteristica principale di questa nuova macchina è data dallo scorrimento del carrello, con relativo gruppo di taglio, su 2 guide lineari: sistema estremamente preciso e ormai sperimentato dalla Putsch-Meniconi sin dal 2004, quando fu presentata la prima macchina con questo esclusivo sistema di scorrimento. Dal successo ottenuto, presenta adesso la SVP 420 con esclusive novità tecniche finalizzate allo sviluppo di una macchina con caratteristiche meccaniche innovative oltre ad un'estetica unica, risultato di un progetto esclusivo di design.

Innovative technology

This new machine has some special features and especially the sliding of the saw carriage on 2 linear guides, that is the most accurate guiding system available today. This system has been already experienced by Putsch-Meniconi on the first machine introduced in the 2004. From this worldwide success has been now designed the new machine SVP 420, with some advanced technical details and an unique aesthetic look.

Tecnología innovativa

La característica principal de esta nueva máquina es dada por el desplazamiento del carro, con relativo grupo de corte, sobre 2 guías lineales: sistema extremadamente preciso y ya experimentado por la Putsch-Meniconi ya desde el 2004, cuando fue presentada la primera máquina con este exclusivo sistema. Del éxito conseguido, ahora se presenta el modelo SVP 420 con exclusivas novedades técnicas finalizadas al desarrollo de una máquina con características mecánicas innovativas además de una estética única, resultado de un proyecto exclusivo de diseño.

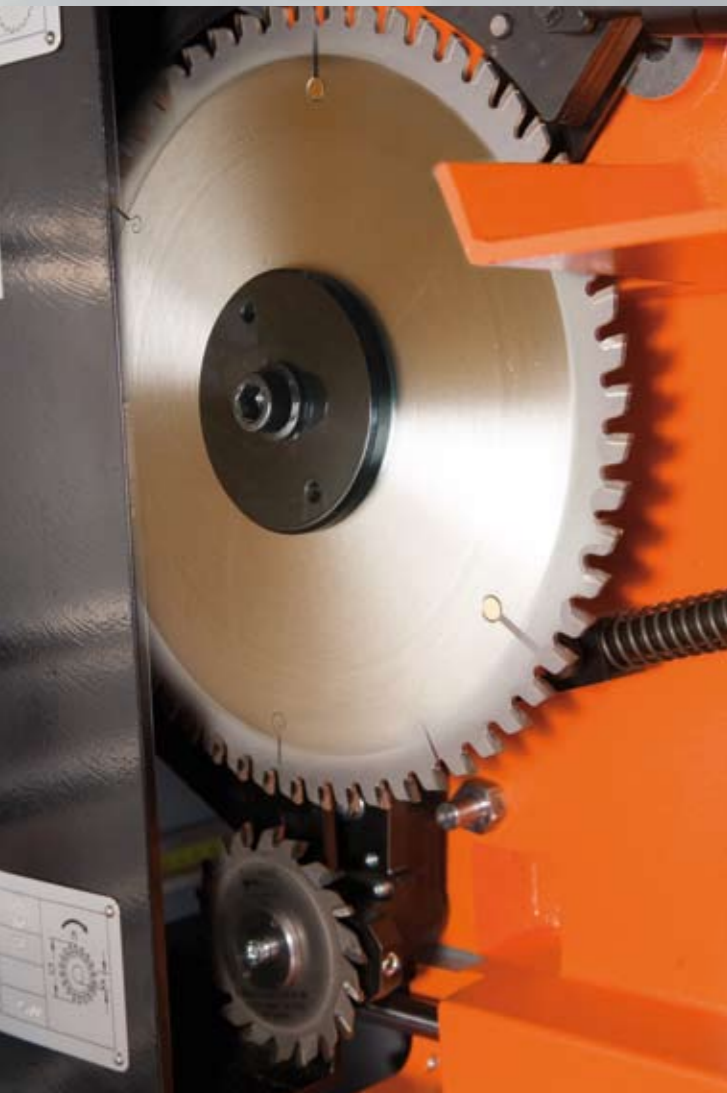
Technologie d'innovation

La caractéristique principale de cette nouvelle machine est donnée par le glissement du chariot, avec groupe de coupe, sur 2 guides linéaires: système extrêmement précis et expérimenté par le Putsch-Meniconi depuis le 2004, quand on avait présentée la première machine avec ce système exclusif de glissement. Du succès obtenu, présente maintenant le modèle SVP 420 avec nouveautés techniques exclusives finalisées au développement d'une machine avec de la mécanique innovatrice et à une particulière esthétique, résultat d'un projet exclusif de design.



SVP 320 - SVP 420 - SVP 420A

manual manual automatic



Motorizzazione separata del gruppo incisore con accensione automatica al momento dell'inserimento dello stesso, tramite la leva esterna. Questo permette di utilizzare l'incisore solo quando necessario ed il suo inserimento meccanico provoca anche la partenza del motore. Al disinserimento meccanico, si ha l'arresto del motore.

Independent motorized scoring system with automatic power up by plunging the same by means of the front lever. This system is allowing to plunge the scoring unit only when necessary i.e. when disabled the motor is switched off automatically.

Sistema con motor indipendente del grupo incisor con encendido automatico, cuando se actua el embrague del grupo incisor por tramite de la palanca frontal. Este sistema permite utilizar el incisor solamente cuando sirve y su actuacion causa tambien el arranque del motor. Al desembrague del grupo incisor, el motor se para automaticamente.

Système avec moteur indépendant du groupe inciseur et démarrage automatique quand on plonge le groupe inciseur par l'entremise de la levier frontale. Le système permet utiliser l'inciseur seulement quand on serve. Le déclanchement du groupe inciseur arrête automatiquement le moteur.



Dispositivo taglio strisce orizzontali.
Repeat cutting device of horizontal strips.
Dispositif corte tiras horizontals.
Dispositif coupes de bandes repetitive en horizontale.



Sistema esclusivo di regolatore profondità di taglio e di incisione.
The unique adjustable thickness system for cutting or grooving operations.

Sistema esclusivo de regulador de profundidad de corte y fresados.
Système exclusive de régulateur de profondeur de coupe ou rainurage.



SVP 133 - SVP 145 - SVP 145A
manual manual automatic

SVP 145A
automatic



Sono le sezionatrici verticali ideali per ogni esigenza di taglio, con il migliore rapporto qualità/prezzo sul mercato. Sono macchine versatili che grazie ad un'ampia gamma di accessori permettono di ottenere prestazioni tipiche di una macchina di categoria superiore aumentando la redditività.

Sono disponibili diverse varianti e configurazioni, anche automatiche, concepite per far fronte alle esigenze di ogni utilizzatore e adatta a tutti i lavori di sezionatura che si presentano.

These are vertical panel saws responding to all cutting requirements and offering the best value for money. Thanks to a wide range of accessories, these machines guarantee performances that are typical of higher-category equipments and increase profitability. They are available in several configurations, even in automatic models. They were designed to meet the needs of any user and to be suitable for all kinds of cutting operations.



Son las seccionadoras verticales ideales para cualquier necesidad de corte, con la mejor relación calidad/precio del mercado. Se trata de máquinas versátiles que, gracias a una amplia gama de accesorios, pueden ofrecer las prestaciones típicas de una máquina de categoría superior y aumentar la rentabilidad. Están disponibles diferentes variantes y configuraciones, incluso automáticas, concebidas para solucionar las necesidades de cualquier usuario, adecuadas para todos los trabajos de corte que se presenten.

Ce sont les scies verticales idéales pour toutes les exigences de la coupe ayant le meilleur rapport qualité/prix sur le marché. Ce sont des machines versatiles qui, grâce à une vaste gamme d'accessoires, permettent d'obtenir des prestations typiques d'une machine de catégorie élevée et d'augmenter le rendement. Différentes variantes et configurations sont disponibles, automatiques aussi, conçues pour répondre aux exigences de tout utilisateur et aptes à tous les travaux de coupe qui se présentent.

Macchina unica nel suo genere: oltre al taglio verticale e orizzontale è possibile effettuare anche tagli a 45° sul bordo del pannello, come una sega circolare a lama inclinabile. Particolari accorgimenti presenti sulla macchina, la rendono estremamente pratica e versatile. E' presente una barra con 6 ventose, nel punto di taglio a 45°, comandate da una pompa a vuoto, compresa nella macchina.

It is a unique machine: in addition to vertical and horizontal cuts, it also enables 45° cuts on the edge of panels, just like a table saw with tilting blade. Thanks to the fitting of special features, this machine is very handy and flexible in all of its applications. It includes a bar with 6 suction cups, on the 45° cutting point, activated by a vacuum pump, included with the machine.

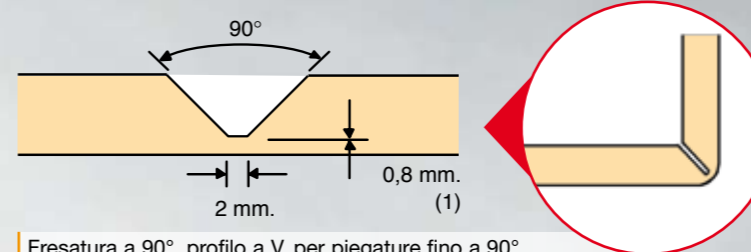
Máquina única en su género: además del corte vertical y horizontal, también es posible realizar cortes de 45° en el borde del panel, como una sierra circular de hoja inclinable. Detalles especiales presentes en la máquina, la convierten en muy práctica y versátil. Esta incluye una barra con 6 ventosas, en el punto de corte a 45°, accionadas por tramite de una bomba de vacío, incluida en la máquina.

Machine unique en son genre: en plus de la coupe verticale et horizontale, on peut aussi effectuer des coupes à 45° sur le bord du panneau, comme une scie circulaire à lame inclinable. Des moyens particulièrement astucieux présents sur la machine la rendent extrêmement pratique et versatile. Il est inclus une barre avec 6 ventouses, fixées dans le point de coupe à 45°, commandées par une pompe à vide, compris dans la machine.

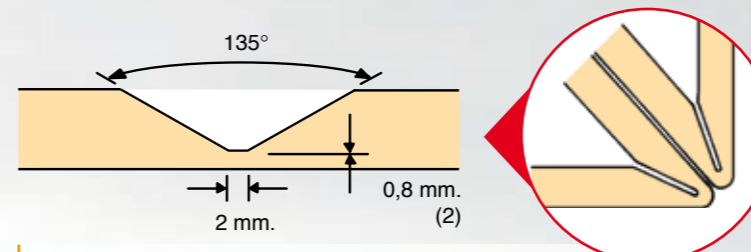


SVP 145/45°

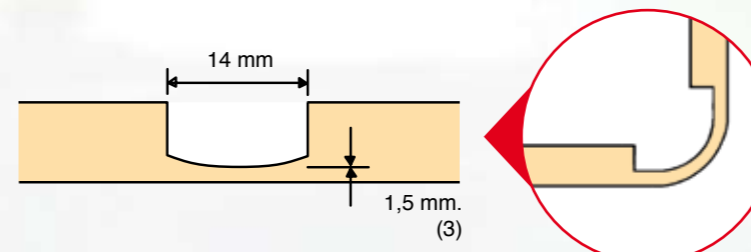
Fresature su pannelli compositi del tipo sandwich, ACM (Alucobond®, etc.) e superfici solide (Corian®, etc.)
V-Grooving operations on composite materials, sandwich type ACM (Alucobond®, etc.), solid surfaces (Corian®, etc.)
Fresados sobre tableros compuestos tipo sandwich, ACM (Alucobond®, etc.), superficies solidas (Corian®, etc.)
Rainurage sur panneaux composites type sandwich, ACM (Alucobond®, etc.), superficies solides (Corian®, etc.)



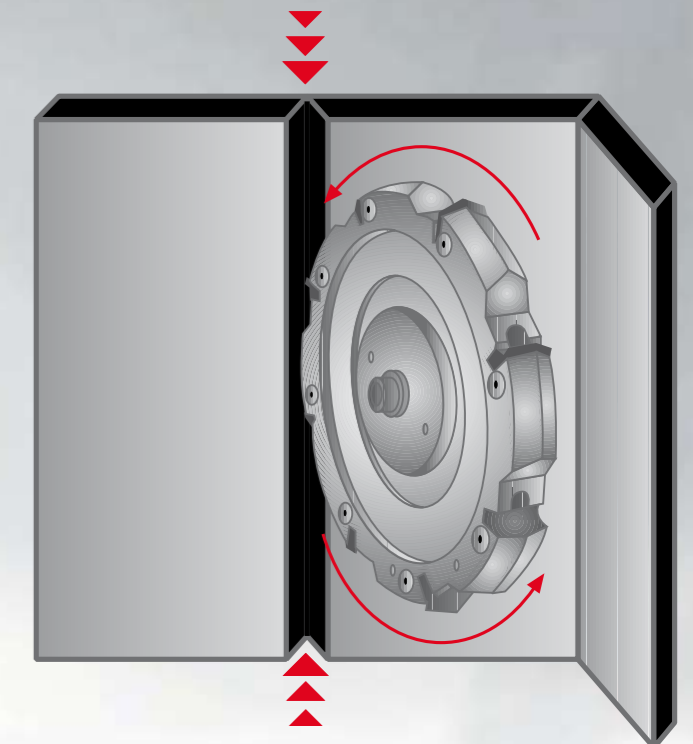
Fresatura a 90°, profilo a V, per piegature fino a 90°.
 90° grooving cutter, V-profile, for folding till 90°.
 Fresado a 90°, con perfil V, para plegar hasta 90°.
 Rainurage à 90°, par fraise à V, pour pliage jusqu'à 90°.



Fresatura a 135°, profilo a V, per piegature fino a 135°.
 135° grooving cutter, V-profile, for folding till 135°.
 Fresado a 135°, con perfil V, para plegar hasta 135°.
 Rainurage à 135°, par fraise à V, pour pliage jusqu'à 135°.



Fresatura a sezione rettangolare, profilo a U, per piegature fino a 150° in funzione dello spessore del pannello.
 Rectangular grooving, U-profile, for folding till 150°, accordingly to the panel thickness.
 Fresado de forma rectangular, con perfil U, para plegar hasta 150°, según el espesor del tablero.
 Rainurage à section rectangulaire, fraise à U, pour pliage jusqu'à 150° selon l'épaisseur du panneaux.



Battuta di profondità per effettuare scanalature su pannelli.
 Adjustable thickness stop for grooving operations.
 Tope de profundidad para operaciones de fresado.
 Butée de profondeur pour rainurage.





Vista posteriore della macchina SVP 950A ECO "versione a muro", da collegarsi ad aspirazione centralizzata o aspiratore indipendente.
 Rear view of the machine SVP 950A ECO "wall version", to be connected to a centralized dust collector system or to an independent dust collector.
 Vista trasera de la maquina SVP 950A ECO "version mural", a conectarse a una central d'aspiración independiente.
 Vue arriere de la machine SVP 950 A ECO, "version à mur", à brancher à l'aspiration centralisée ou à un group d'aspiration indépendant.

STANDARD

TRK



Convogliatore di polvere per tagli orizzontali, da collegarsi ad aspiratore. Optional.
 Dust catcher for horizontal cuttings, to be connected to dust collector. On request.
 Conductor de polvo para los cortes horizontales, para conectarse a un aspirador. Opcional.
 Buse pour la captation de la poussière dans les coupes horizontales à brancher à un group d'aspiration. En option.

Espulsore di polvere incorporato sui modelli SVP 133-145; optional sulla SVP 950M.
 Integrated dust-exhaust system on models SVP 133-145; under request on SVP 950M.
 Sistema de aspiración virutas incorporado en las SVP 133 - 145; opcional en la SVP 950M.
 Dispositif d'aspiration de sciures incorporé sur SVP 133 - 145; en option sur SVP 950M.

Vista posteriore della SVP 133/145, predisposta per collegamento ad una aspirazione indipendente.
 Rear view of the SVP 133/145, pre-arranged for connection to an independent dust collector.
 Vista trasera de la SVP 133/145, predisposta para conectarse a una aspiración independiente.
 Vue arriere de la SVP 133/145; predisposée pour se brancher à un group d'aspiration indépendant.

ECO

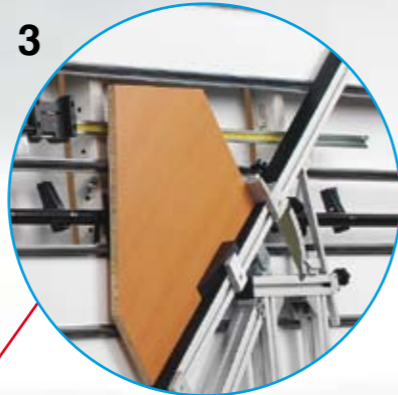
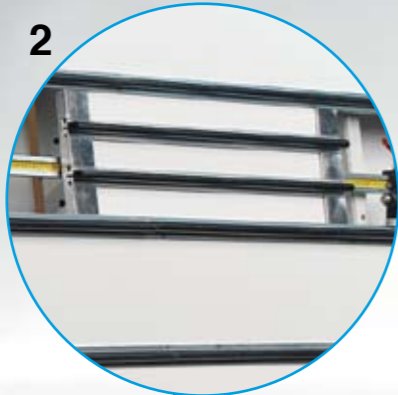




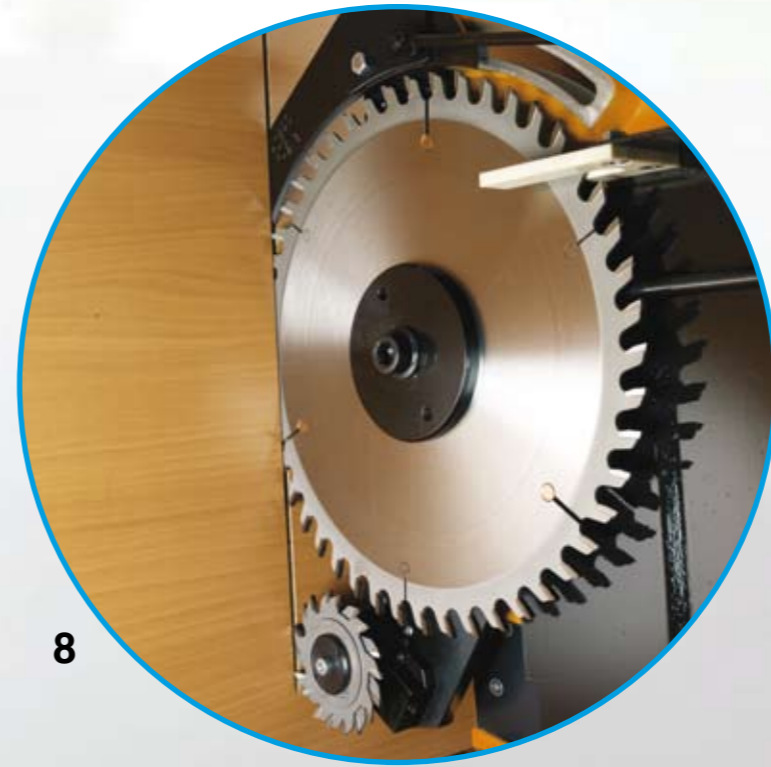
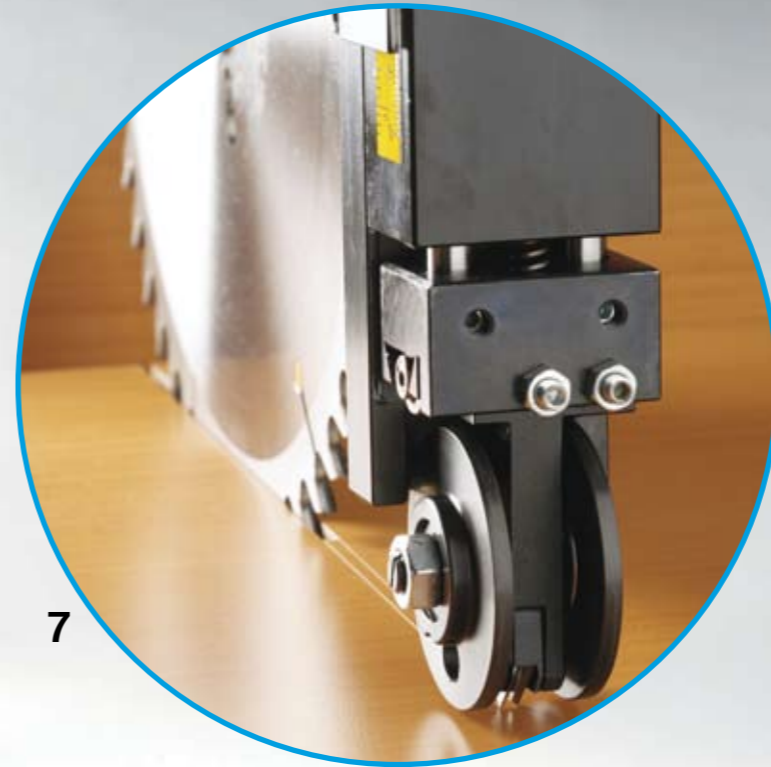
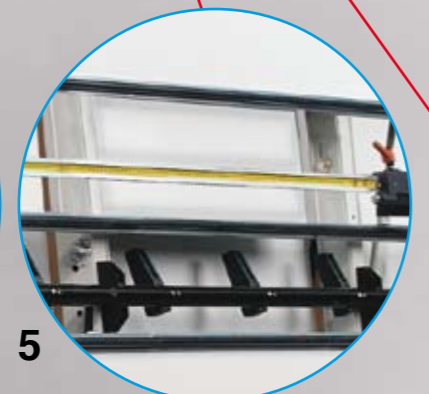
Possibilità base di appoggio di solo ruote frenate o folli.
 Possibility to get base bottom on braking or free rollers.
 Posibilidad base de apoyo abajo con ruedas frenadas o libres.
 Possibilité d'avoir plan d'appui sur rouleaux freinés ou non freinés.



Base di appoggio su blocchi e ruote a scomparsa.
 Base with supports and retractable rollers.
 Base de apoyo con soportes y ruedas retractiles.
 Base d'appui avec sabots et rouleaux escamotables.



Il piano spostabile automatico permette di non danneggiare i listelli di appoggio durante i tagli orizzontali.
 The automatic shifting frame allows to avoid the cutting of plastic strips during horizontal cuttings.
 La parrilla móvil automática permite de no dañar los listones de apoyo durante los cortes horizontales.
 Le châssis escamotable automatique permet de ne pas couper les baguettes pendant les coupes horizontales.

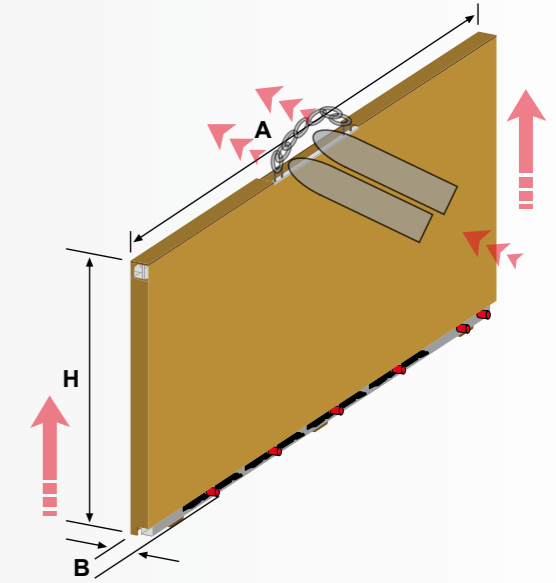
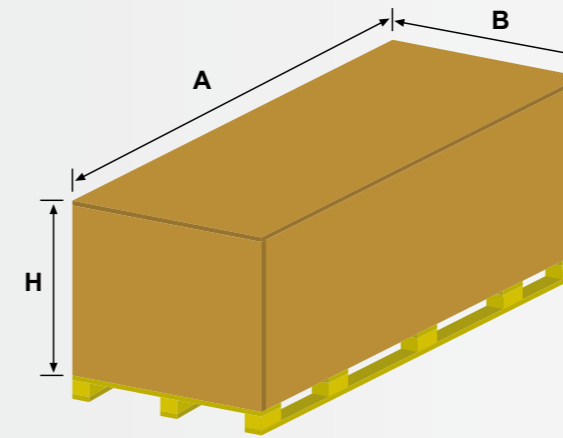


- | | | | |
|---|---|--|--|
| 1) Lettore digitale quote verticali. | 1) Electronic vertical measuring display. | 1) Medidor digital para posición vertical. | 1) Affichage digitale coupes verticales. |
| 2) Appoggio scorrevole per pezzi stretti. | 2) Sliding support for narrow pieces. | 2) Apoyo deslizable para piezas pequeñas. | 2) Appui coulissant pour petites pièces. |
| 3) Dispositivo taglio inclinato. | 3) Angle cutting device. | 3) Dispositivo de corte inclinado. | 3) Dispositif pour coupe d'angle. |
| 4) Battente supplementare. | 4) Low level stop. | 4) Tope supplementario. | 4) Butée supplémentaire. |
| 5) Dispositivo pezzi corti lato destro. | 5) Extra short cutting device (RH). | 5) Dispositivo corte paneles pequeños suplementario. | 5) Rail rabattable côté droit. |
| 6) Lettore digitale quote orizzontali. | 6) Electronic horizontal measuring display. | 6) Medidor digital para posición horizontal. | 6) Affichage digitale coupes horizontales. |
| 7) Gruppo Incisore con 2 Coltelli in widia. | 7) Scoring Unit with 2 H.M. Knives. | 7) Grupo Incisor con 2 cuchillas. | 7) Dispositif Inciseur avec 2 couteaux. |
| 8) Gruppo Incisore con 2 lame accoppiate. | 8) Scoring Unit with 2 Split Saw Blades. | 8) Grupo Incisor de doble sierra. | 8) Dispositif Inciseur avec double lames. |



SVP

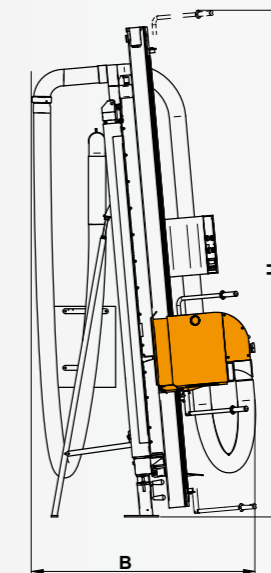
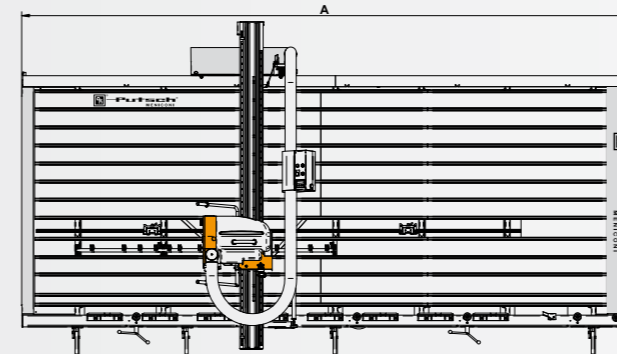
	980AT <i>automatic</i>	950A <i>automatic</i>	420A <i>automatic*</i>	320 <i>manual</i>	145A <i>automatic*</i>	133 <i>manual</i>	145/45° <i>manual</i>
	980M <i>manual</i>	950M <i>manual</i>	420 <i>manual**</i>		145 <i>manual**</i>		
<ul style="list-style-type: none"> • Massima altezza di taglio verticale • Max. height of vertical cut • Mxima altura de corte vertical • Max. hauteur de coupe verticale 	2200 mm	2200 mm	2200 mm	1900 mm	2200 mm	1900 mm	2200 mm
<ul style="list-style-type: none"> • Massima altezza di taglio orizzontale • Max. height of horizontal cut • Mxima altura de corte horizontal • Max. hauteur de coupe horizontale 	2100 mm	2100 mm	2080 mm	1700 mm	2080 mm	1700 mm	2080 mm
<ul style="list-style-type: none"> • Massima lunghezza di taglio • Max. length of cut • Mximo largo de corte • Max. longueur de coupe 	5300 mm	5300 mm	4200 mm	3200 mm	4200 mm	3200 mm	4200 mm
<ul style="list-style-type: none"> • Massimo spessore di taglio • Max. depth of cut • Mximo grueso de corte • Max. profondeur de coupe 	80 mm	80 mm	60 mm	60 mm	60 mm	60 mm	60 mm
<ul style="list-style-type: none"> • Potenza del motore • Motor output • Potencia del motor • Puissance du moteur 	7,5 HP	7,5 HP	6 HP* 4 HP**	4 HP	6 HP* 4 HP**	4 HP	4 HP
<ul style="list-style-type: none"> • Diametro della lama • Blade diameter • Dimetro de la hoja • Diamtre de la lame 	300 mm	300 mm	250 mm	250 mm	250 mm	250 mm	250 mm
<ul style="list-style-type: none"> • Giri della lama al minuto • Blade r.p.m. • Rev. de la hoja p.m. • Vitesse de la lame tr/min. 	5000 mm	5000 mm	5300 mm	5300 mm	5300 mm	5300 mm	5300 mm
<ul style="list-style-type: none"> • Potenza motore del gruppo incisore • Motor output for scoring unit • Potencia motor del grupo incisor • Puissance moteur du groupe inciseur 	0,25 HP	-	0,25 HP	0,25 HP	-	-	-
<ul style="list-style-type: none"> • Diametro lama incisore • Scoring unit diameter • Diametro sierra incisor • Diamtre de la lame inciseur 	80 mm	-	80 mm	80 mm	70 mm	70 mm	-



Macchina • Machine Maquina • Machine	A (cm)	B (cm)	H (cm)	Peso • Weight (kg) Peso • Poids
SVP 133/133*	290/310	113	75/115	450/490
SVP 145/145*	290/310	113	75/115	460/500
SVP 145 ECO	290	113	115	500
SVP 145/45°	340	120	120	600
SVP 145A / ECO	310	113	115	540/580
SVP 320 / ECO	310	113	115	490
SVP 420/A / ECO	310	113	115	500
SVP 950M / ECO	310	113	115	580/620
SVP 950A / ECO	310	113	115	660/730
SVP 980M / ECO	310	130	110	960/1000
SVP 980AT/ ECO	310	130	110	1060/1100

Telaio • Frames Bastidores • Chssis	A (cm)	B (cm)	H (cm)	Peso • Weight (kg) Peso • Poids
SVP 133/133*	483	22	200	350
SVP 145/145*	561	22	235	450
SVP 145	561	22	235	500
SVP 145/45°	561	22	235	480
SVP 145A	561	22	235	450/500
SVP 320	483	22	200	350
SVP 420/A	561	22	235	500
SVP 950M	657	25	235	535/590
SVP 950A	657	25	235	535/590
SVP 980M	690	25	235	610/650
SVP 980AT	690	25	235	610/650

Ingombri • Overall sizes
Dimensiones ocupadas • Encombrements



Dimensioni • Dimensions Dimensiones • Dimensions	A (cm)	B (cm)	H (cm)
SVP 133/133*	463	150	260/280
SVP 145/145*	560	150	300/315
SVP 145	560	150	300
SVP 145/45°	560	150	330
SVP 145A	560	150	315
SVP 320	500	140	285
SVP 420/A	575/585	140	315/305
SVP 950M	655	150	300
SVP 950A	655	150	300
SVP 980M	730	150	315
SVP 980AT	730	150	315

Dati tecnici ed immagini non sono impegnativi. Il costruttore si riserva il diritto di apportare eventuali modifiche senza preavviso.
 Technical details and pictures are only indicative. The manufacturer reserves the right to carry out modifications without prior notice.
 Los datos tecnicos y imagenes son indicativas. El constructor se reserva el derecho de aportar modificaciones sin ningun preaviso.
 Les donnees techniques et les photos n'engagent pas le constructeur qui se reserve le droit de les modifier sans pravis.

* con incisore a lama • with scoring blades
 con incisor de doble sierra • avec inciseur lame



adviseritalia.com



info@putschmeniconi.com www.putschmeniconi.com

Putsch-Meniconi S.p.A. 53036 Poggibonsi (SI) - ITALY - Via Irlanda, 1 - Tel. (+39) 0577 90311 - Fax (+39) 0577 979335