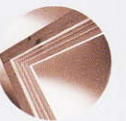


Centro di lavoro CNC per serramenti
CNC working center for windows frames

Woodpecker



SAOMAD

WOODPECKER



Explosive performances

Prestazioni esplosive

Saomad ha costruito questo moderno centro di lavoro lineare atto per linee di produzione di elevata quantità oppure singolarmente anche collegata ad una scorniciatrice.

Il centro di lavoro WOODPECKER si distingue per la rapidità e le quantità di lavorazioni concentrate in un'unica macchina, lavorazioni fin'ora eseguibili in varie macchine con diversi passaggi aumentando i tempi delle lavorazioni.

Il centro di lavoro WOODPECKER esegue con tempi mascherati lavorazioni di foratura di testa e longitudinali, fori maniglia, sedi incontri, taglio listelli a 45°, minizinnen, cave, asole, fori obliqui, ecc. ecc.

La WOODPECKER è stata progettata tenendo conto dell'ergonomia e risolvendo completamente il problema dei trucioli, polvere e pezzi intestati grazie alla carenatura totale e un tappeto motorizzato per il trasporto dei trucioli.

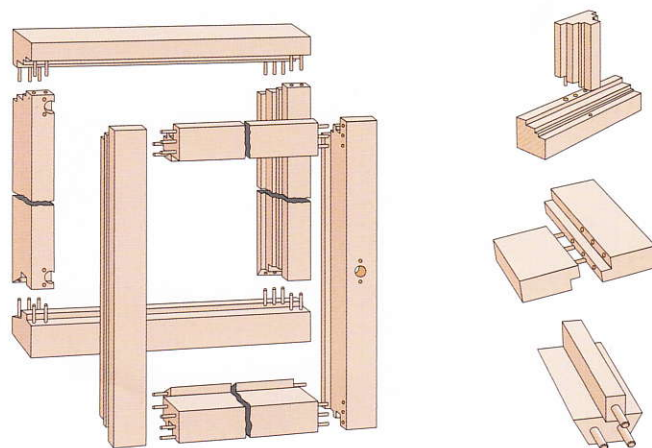
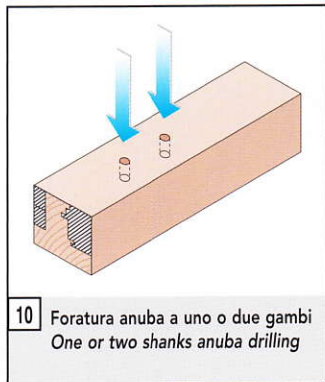
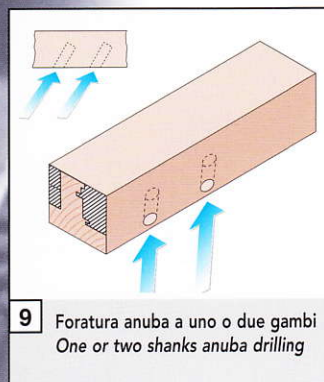
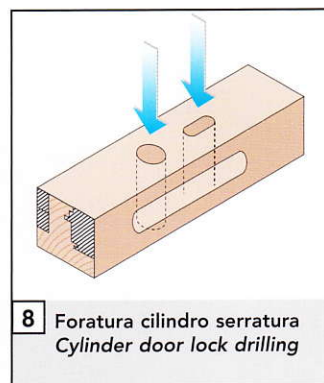
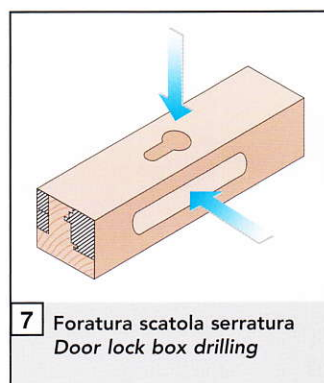
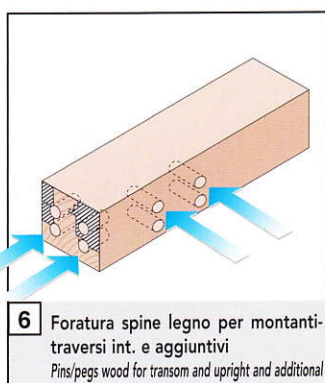
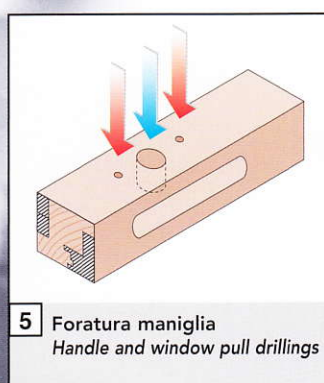
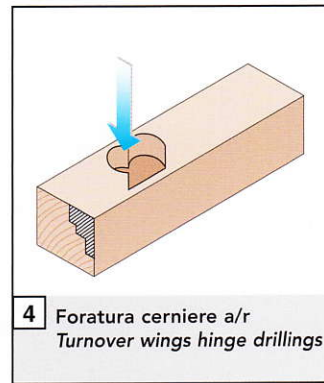
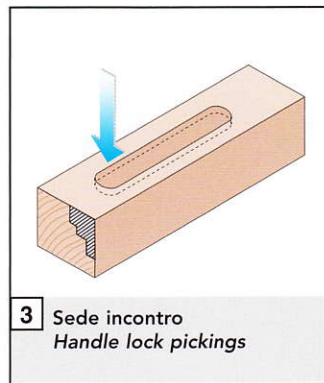
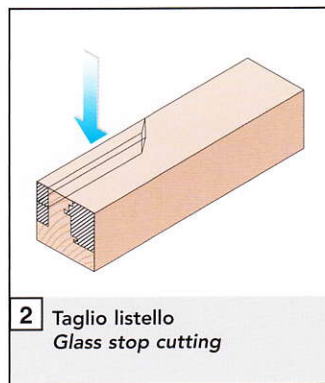
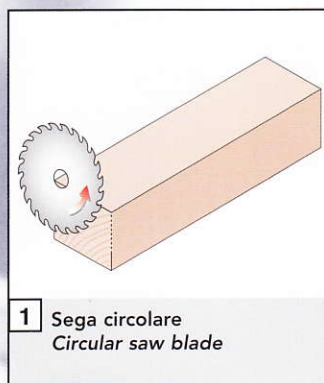


Saomad has realized this modern machining center suitable to work on working plants with high productivity or separately also connected to a moulding machine.

WOODPECKER machining center marks for quick and quantity processing unified in a only a machine: all these workings at the moment are mad ein several machines with different passages, increasing production times.

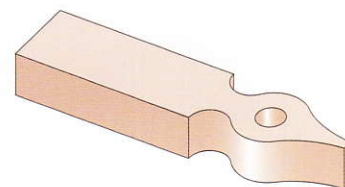
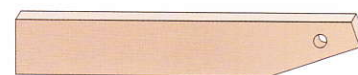
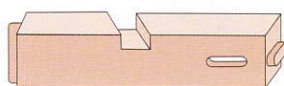
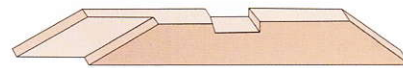
WOODPECKER machining center realizes in unconsiderable times drilling workings on top and lateral wood sides, window pull drillings, connection seats, 45° cutting of glass stop units, minizinnen, slots and grooves, oblique holes, ecc. Ecc.

WOODPECKER was planned in accordance to ergonomics and solving completly the problem of wooden shaving, dust and cutted pieces thanks to the total fairing of the machine and the motorized belt for wooden shaving.



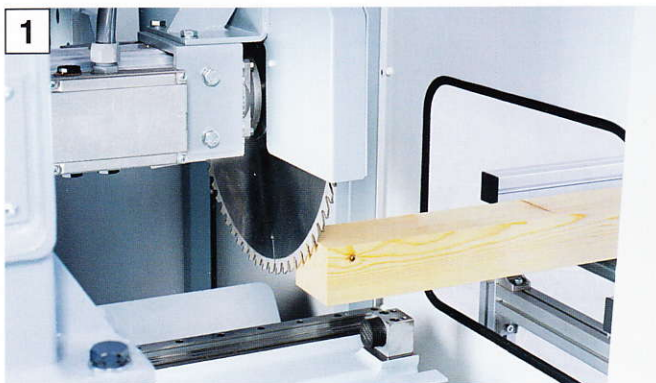
Altre tipologie di lavoro

Other working possibilities



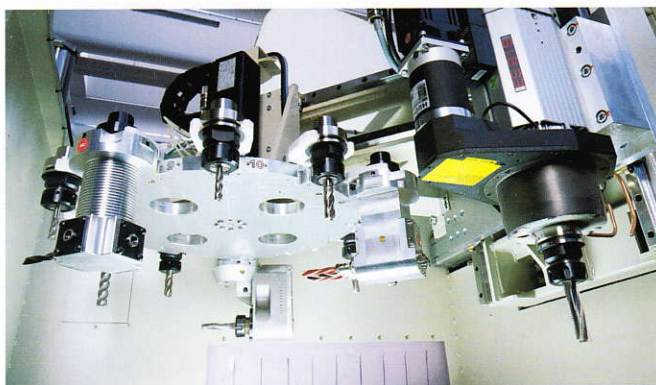
Sega circolare con spostamento verticale pneumatico con taglio dall'alto verso il basso per ridurre fastidiosi rumori e lavorare in situazioni di assoluta sicurezza.

Circular saw with pneumatic vertical setting and cutting operation from the top to the bottom thus reducing noise and assuring absolute safety.



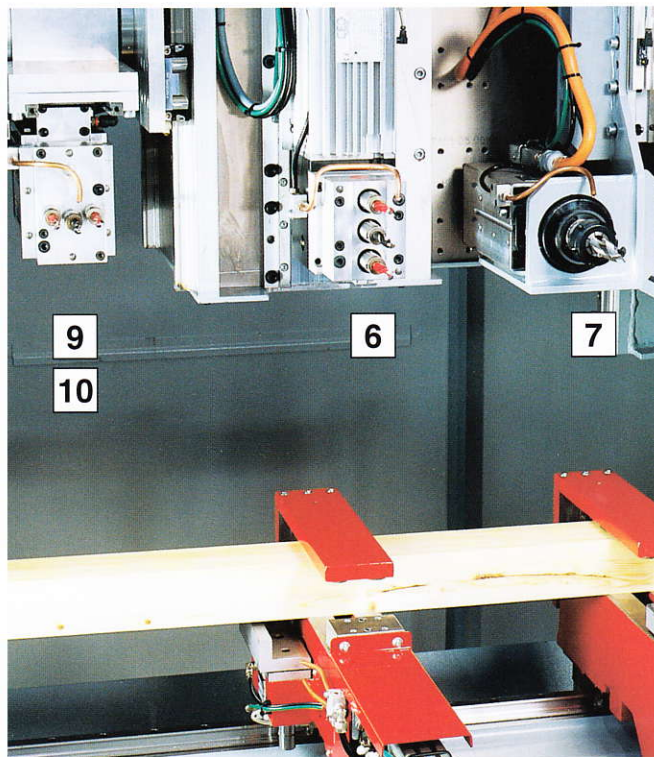
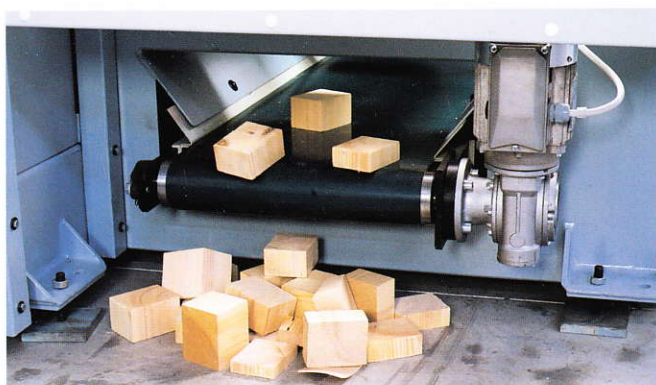
Possibilità di inserire elettromandrino con attacco HSK-F63 asse C e ruota con cambio utensili a 12 stazioni.

Possibility to add an electroshaft with HSK-F63 axe C fastening and 12 stations tool change wire wheel.



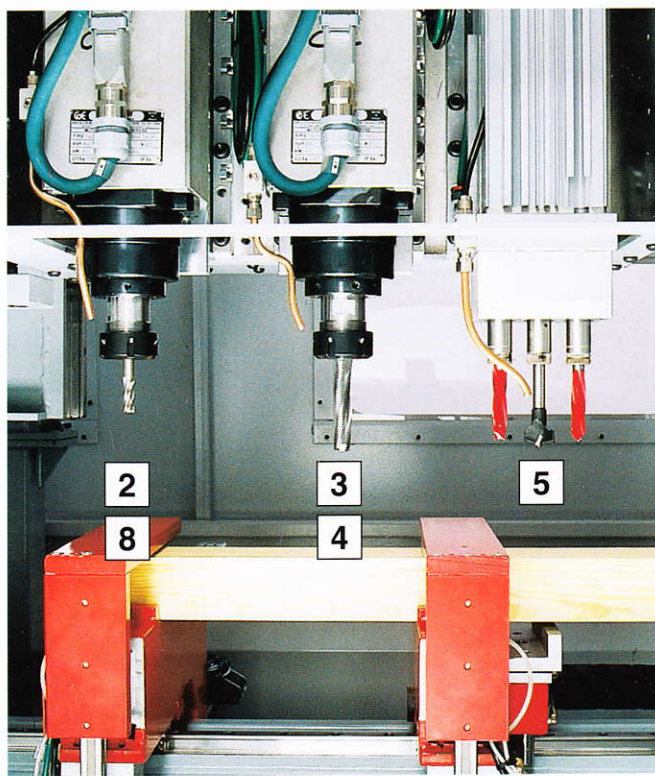
La macchina ha una carenatura totale per convogliare i trucioli in un tappeto inferiore per la raccolta totale di tutti i trucioli o sfridi prodotti dalla macchina.

Total streamlined machine to carry out shavings into a lower belt for the total shavings and scraps picking made by the machine.



Sistema bloccaggio pezzi con pinze per la traslazione dei pezzi. Lavorazione pezzi lunghezza 200 mm fino a 6000 mm e oltre. Gruppi verticale ed orizzontale per forature, fresature che avvengono grazie al posizionamento tramite motori Brushless. Tempi quasi nulli di posizionamento.

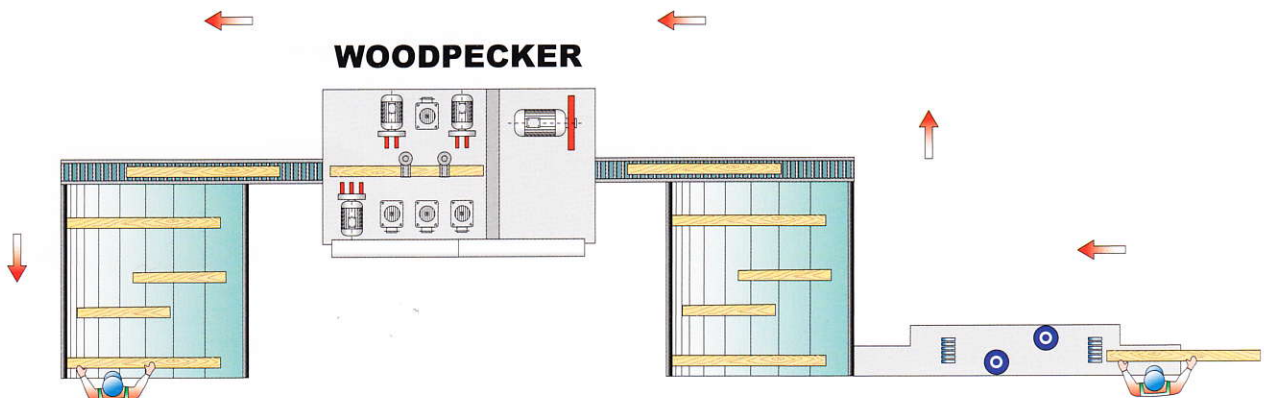
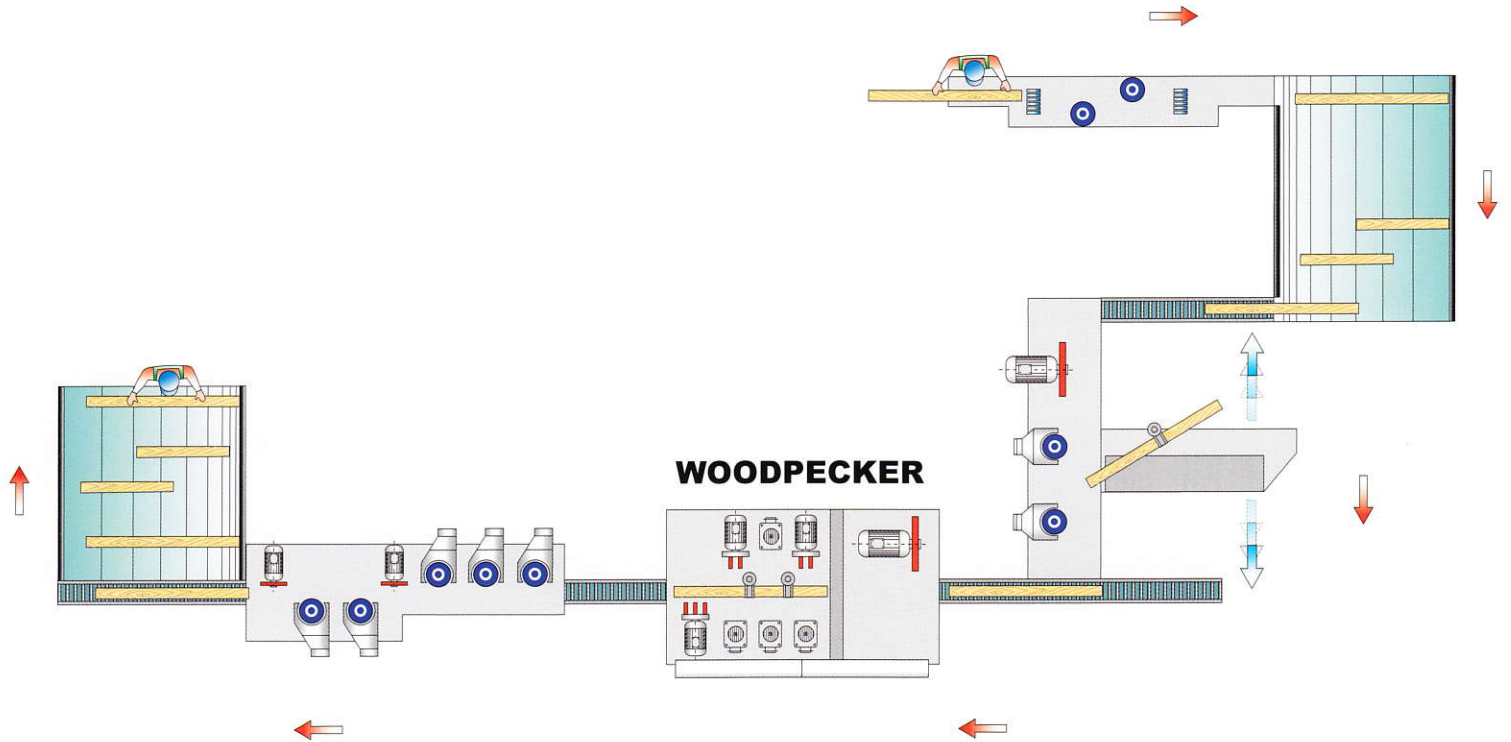
Pieces locking system by pliers for piece conveyance. Possibility to work pieces min length 200 mm up to 6000 mm and over. Vertical and horizontal drilling units brought Brushless motors. Unconsiderable setting times.

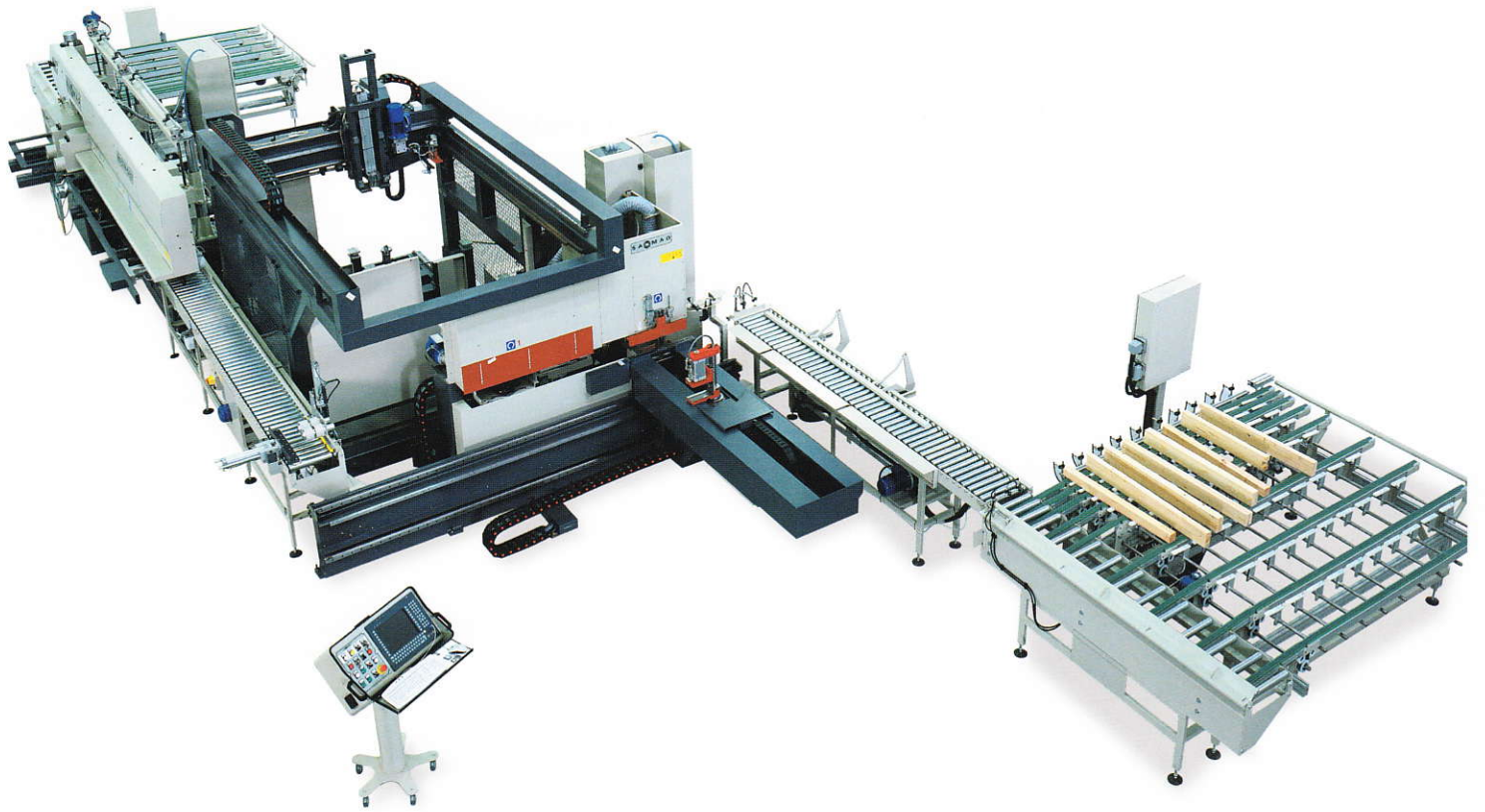


WOODPECKER

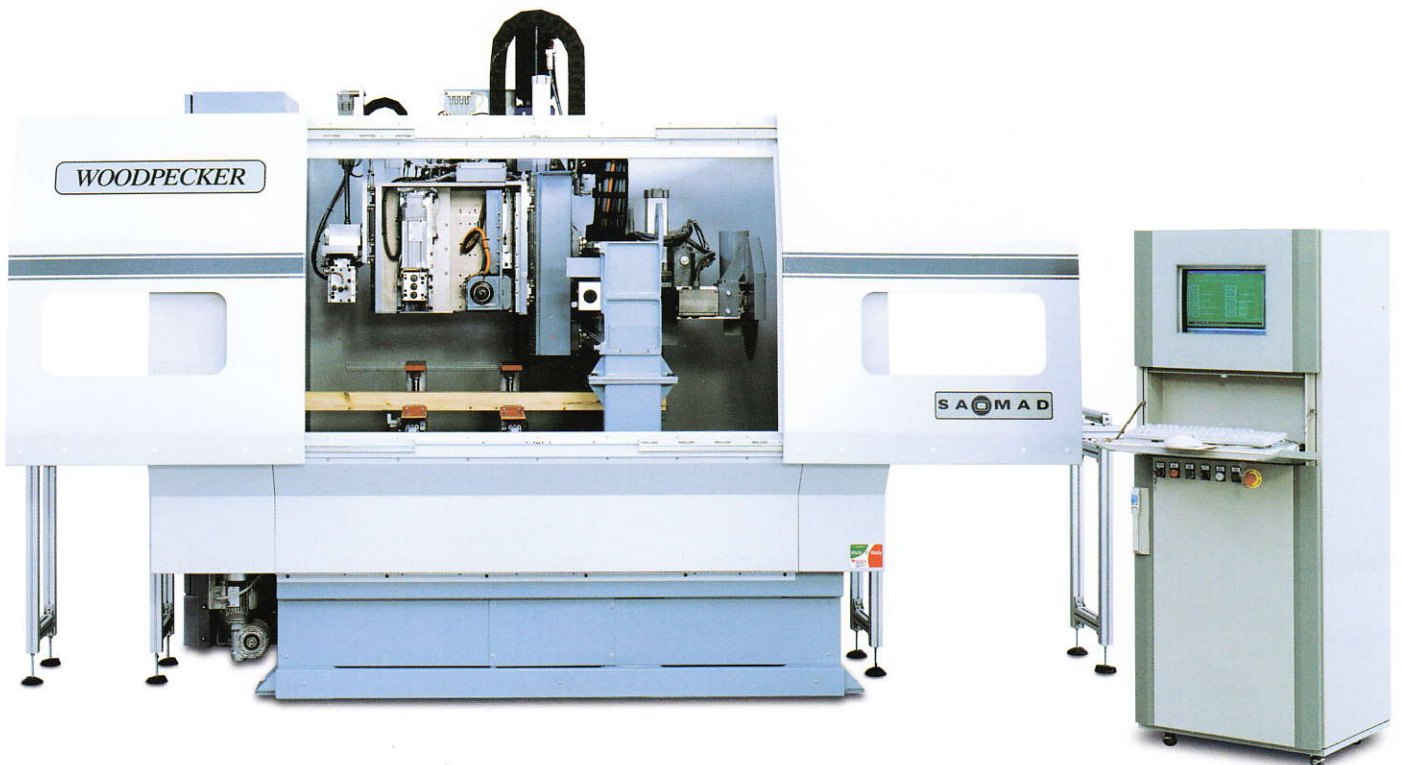
Linee integrate flessibili per serramenti

Flexible working production plants for window and door frames





www.saomad.com



| DATI TECNICI | | TECHNICAL DETAILS |
|-----------------------------------|------------------------|-------------------------|
| Dimensioni pezzo | | Piece dimensions |
| Altezza | min. 30 - max 120 mm | Height |
| Larghezza | min. 40 - max 200 mm | Width |
| Lunghezza | min. 200 - max 6000 mm | Length |
| Velocità asse spostamento pinze | max 80 mt/min. | Pliers set axe speed |
| Velocità orizzontale gruppo teste | max 60 mt/min | Heads horizontal speed |
| Velocità verticale gruppo teste | max 20 mt/min | Heads vertical speed |

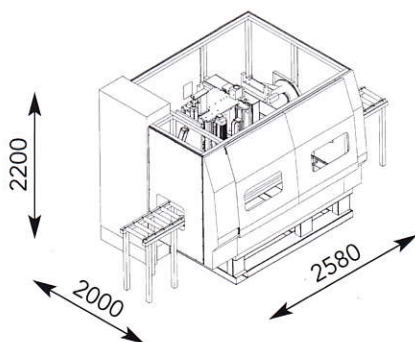
| EQUIPAGGIAMENTI DI SERIE TESTA DI FORATURA | INCLUDED STANDARD DRILLING HEADS |
|---|--|
| Elettromandri | Electro-spindles |
| N. 01 Elettromandrino per taglio listello – foratura cilindro serratura: potenza mandrino 4 kW – 18000 G/min – attacco utensile con pinza ER32 | N. 01 Electro-spindle for glass stop recovery unit – handle lock pickings: spindle power 4 kW – 18000 rpm – tool with plier ER32 fastening |
| N. 01 Elettromandrino per sede incontri – foratura cerniere anta ribalta: potenza mandrino 4 kW – 18000 G/min – attacco utensile con pinza ER32 | N. 01 Electro-spindle for hardware seats drillings – turnover wings hinge drillings: spindle power 4 kW – 18000 rpm – tool with plier ER32 fastening |
| N. 01 Motore per foratura fori maniglia : potenza motore 1,7 kW – 5000 G/min. | N. 01 Motor for handle and window pull drillings : motor power 1,7 kW – 5000 rpm |
| N. 01 Motore per foratura spine montanti traversi nei tre lati: potenza motore 1,7 kW – 5000 G/min.. | N. 01 Motor for pins/pegs jamb in 3 sides drillings : motor power 1,7 kW – 5000 rpm. |
| Esecuzione secondo Normativa di sicurezza europea CE | Execution in accordance with CE SAFETY NORMS |

| ACCESSORI A RICHIESTA | FITTINGS ON REQUEST |
|---|---|
| - Gruppo sega circolare pneumatico diametro 30 mm, motore 2,9 kW, altezza di taglio 125 mm | - Pneumatic circular saw unit diameter 30 mm, motor 2,9 kW, cutting height 125 mm. |
| - N. 01 Mandrino per sede scatola serratura potenza mandrino 4 kW – 18000 G/min – attacco utensile con pinza ER32 | - N. 01 Spindle for box locking drilling heads, spindle power 4 kW – 18000 rpm – tool with plier ER32 fastening |
| - N. 01 Motore per foratura fori cerniera anuba con inclinazione -4°+90°: potenza motore 1,7 kW – 5000 G/min. | - N. 01 Motor for handle lock pickings with inclination - 4°+90°: motor power 1,7 kW – 5000 rpm |
| - Gruppo elettromandrino con magazzino portautensili a 12 stazioni con attacco utensile HSK-F63 asse C | - Electro-spindle with tool wore with 12 stations with tool with HSK-F63 axe C fastening |
| - Aggregati, punte, coni e rinvi angolari esclusi | - Agregates, drill, cones and driving gears excluded |

La Ditta si riserva di apportare qualsiasi modifica per miglioria.

We reserve to make any changes for improvement.

| | |
|----------------------------|----------------------------|
| DIMENSIONI MACCHINA | Peso netto kg. 2500 |
| MACHINE DIMENSIONS | Net weight kg. 2500 |



Timbro rivenditore / Dealer



SAOMAD

MACCHINE PER LA LAVORAZIONE DEL LEGNO
WOODWORKING MACHINERY
35011 Reschigliano di CAMPODARSEGO - PADOVA - ITALY
Via Frattina, 58 - Tel. +39 - 049 - 9200977 - Fax +39 - 049 - 9200950
www.saomad.com / E-mail saomad@saomad.com