

Universal Dübelloch-Bohrmaschine DB 5-3



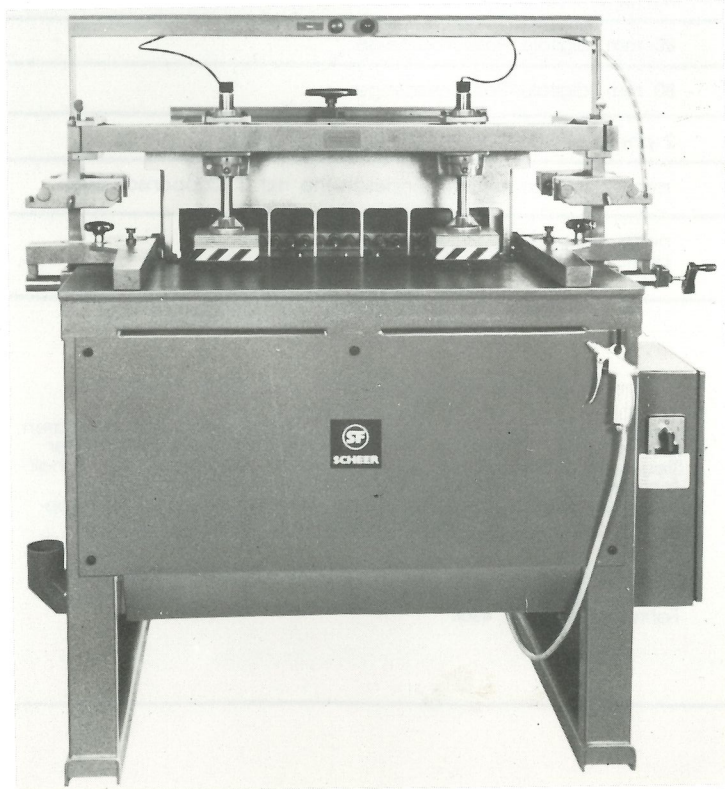
Digitale
Positionsanzeigen :

1. Bohrtiefe
2. Bohrhöhe
3. Zentralverstellung

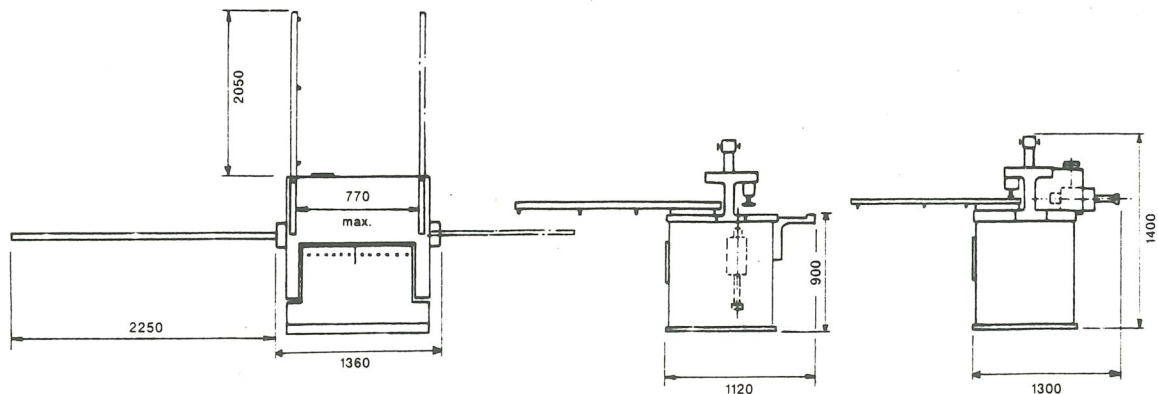
Staubabsaugung

Zentralverstellung

Die Kleine mit Pfiff...



Technische Daten



Änderungen in Ausführung und Konstruktion vorbehalten.

Bohraggregat :

Type BM 610, Drehstrom 230/400 Volt, 2.2 kW, mit Impulsventil und angebauter Öldämpfung, digitale Bohrtiefen-Anzeige

Getriebe :

21-spindliges Vorsatz-Getriebe, Spindelteilung 32 mm, Werkzeugaufnahme M 10 Außengewinde

Spindelabstand :

min. 32 mm, max. 640 mm

Portaldurchgang :

mit einem Seitenanschlag 915 mm, mit zwei Seitenanschlügen 770 mm

Höhenverstellung :

80 mm, digitale Positionsanzeige

Bohrtiefe :

80 mm, digitale Positionsanzeige

Spannung :

2 pneumatische Sicherheitsspanner, verstellbar

Anschläge :

max. 2100 mm mittels Wendeschiene mit 3 Klappanschlügen

Gewicht :

netto 420 kg
brutto 490 kg

Lieferumfang :

Universal-Dübellochbohrmaschine DB 5-3 mit einem schwenkbaren Bohraggregat, 21-spindlig, Teilung 32 mm, mit vollautomatischer Steuerung, 2 Sicherheits-Druckluftspannern, Wartungseinheit, Schaltschrank und Motorschutzschalter, digitale Positionsanzeigen, Absaugkanäle für Staubabsaugung, Wendeschiene mit 3 Klappanschlügen, zwei abnehmbare Seitenanschlüge

Auf besondere Bestellung :

zusätzliche Anschlagsschiene LA 4061 mit 3 Klappanschlügen
Klappanschlag LA 5002 einzeln
Fahreinrichtung TE 4004