

L'Invincibile

1952

EINE ERFOLGSGESCHICHTE

Einstieg in die Holzbearbeitungsbranche mit der Entwicklung und Fertigung der ersten Mehrfachkombimaschine.

Sofort hergestellt in großen Stückzahlen unter dem Markennamen L'invincibile wird diese Maschine berühmt für ihre Zuverlässigkeit und Qualität sowie für ihre Konkurrenzfähigkeit; solche Eigenschaften führen zu einem schnellen und weit verbreiteten Erfolg, zuerst in Europa und danach weltweit.

2006

STOLZ AUF UNSERE WURZELN RÜCKKEHR DER "L'INVINCIBILE" !

Die historische SCM Marke kehrt auf den Markt mit einer neuen Maschinenbaureihe für anspruchsvolle Handwerksbetriebe zurück, innovative Technologie und einen hohen Ausstattungsstandard, die allen Kundenansprüchen gerecht werden.

L'invincibile

scm

2014 State Of The Art

Die L'invincibile Baureihe bestimmt ein **neues Qualitätsniveau** und profitiert von den Erfahrungen und Kenntnissen auf allen Sektoren der Holzbearbeitung als einer der führenden Hersteller von Holzbearbeitungsmaschinen weltweit.

Formatkreissäge	02
Tischfräse	08
Abrichtobelmaschine	14
Dickenobelmaschine	16
Kombinierte Abricht- und Dickenobelmaschine	20

FORMATKREISSÄGE

BEDIENERUNTERSTÜTZUNG: EIN EINZIGER SCHNITT - DER RICHTIGE.

Auf dem großen Bildschirm erscheinen für den Bediener ständig die Angaben für die korrekten Schnittkonfiguration. Das gewünschte Werkstück kann mit höchster Genauigkeit bearbeitet werden, ohne Berechnungen oder Probeschnitte, auch bei komplexen Winkelschnitten oder Schifterschnitten mit geneigtem Sägeblatt und geschwenktem Anschlag (Dank automatischem Längenausgleich und Winkelberechnungen...).

WIRELESS: WENN DIE TECHNIK WIRKLICH HILFT.

Die elektronische Steuerung mit dem integrierten, kabellosen System aktualisiert das Positionsmaß der drei Anschläge bei jedem Winkel in Echtzeit und zeigt immer die tatsächliche Abmessung des gewünschten Werkstücks an.

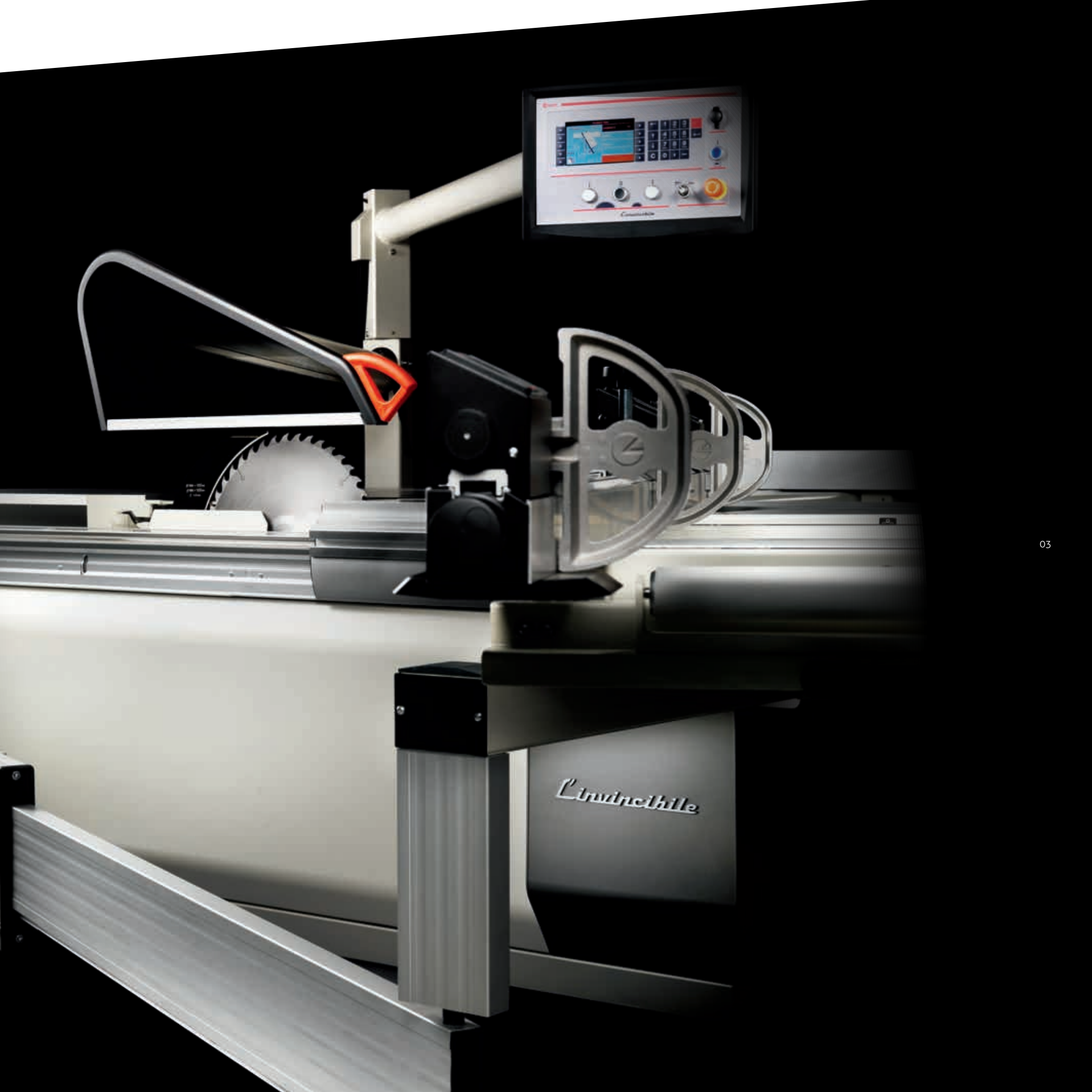
FULL SUPPORT: PRAKTISCHE ANWENDUNG UND PRÄZISIONSMECHANIK.

Vollflächige Auflage der Werkstücke sowohl bei Besäum- als auch bei extremen Winkelschnitten dank der speziellen Konstruktion (SCM Patent) mit Schwenkung um einem einzigen Drehpunkt, wodurch dauerhaft eine hohe Zuverlässigkeit gewährleistet wird. Selbst bei schweren und großformatigen Platten ist die Ausführung aller Winkelschnitte (von +50° bis -50°) möglich. Der "Quick Lock" Besäumrahmen mit Schnellwechselsystem und die ausziehbare Auflagerolle vervollständigen die reichhaltige Ausstattung und erfüllen alle Kundenanforderungen.

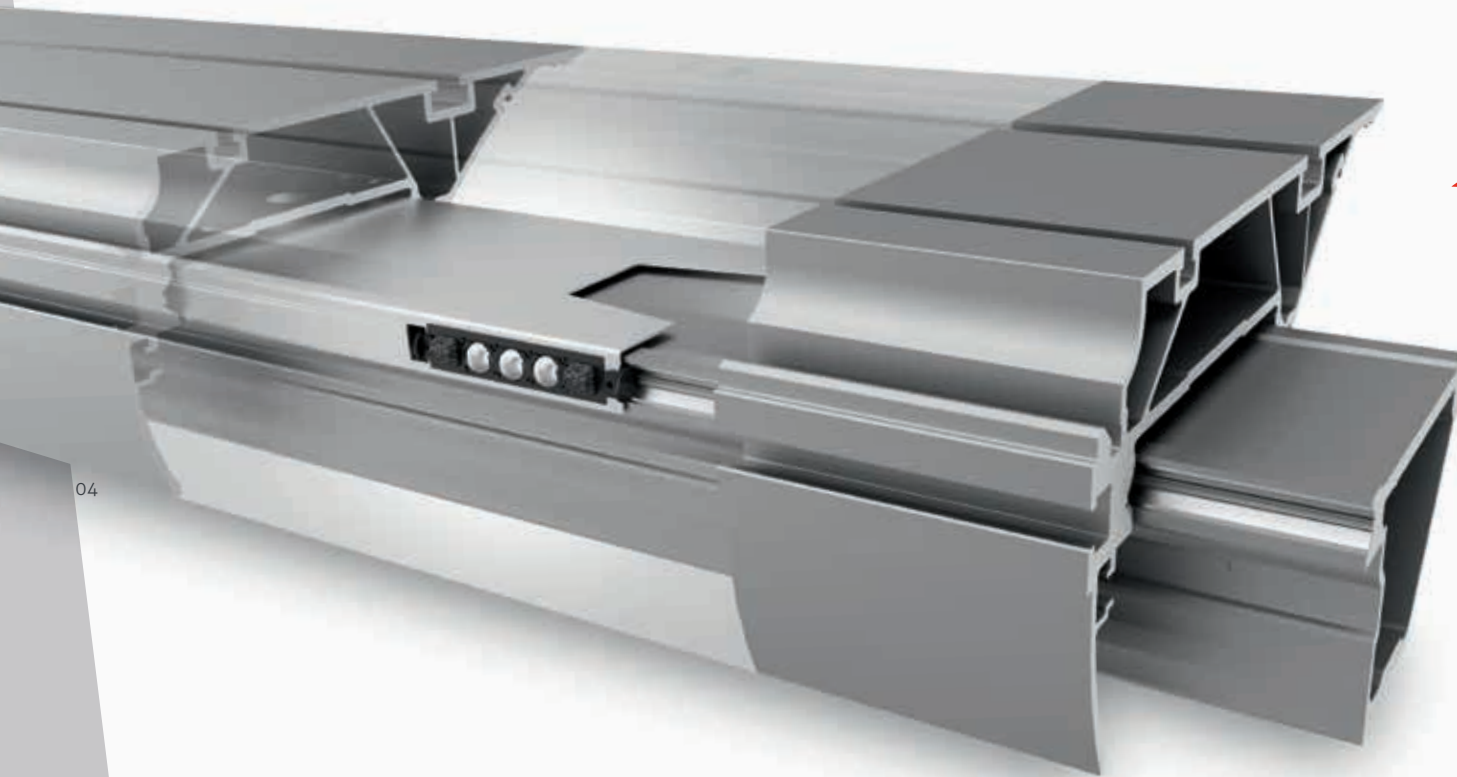
- + Bequemes Arbeiten**
- Zwischenfälle**

Invincibile





FORMATKREISSÄGE



04

- ⊕ **Zuverlässigkeit**
- ⊖ **Wartungsarbeiten**

**BESÄUMWAGEN:
HÖCHSTE SCHNITTQUALITÄT.
AUF LANGE SICHT GARANTIERT.**

Der Wagen muss niemals eingestellt werden und trägt durch seine Struktur mit Führungen mit einem speziellen Bogenschliff (exklusive und patentierte Lösung von SCM), vier mal höhere Lasten und bietet somit eine dauerhaft zuverlässige Präzision.

**BOGENFÖRMIGE KONTAKTFLÄCHEN:
FÜR EINE ERSTKLASSIGE
BEARBEITUNG.**

- spielfrei und auf Dauer einstellungsfrei
- höhere Tragfähigkeit
- Toleranz $\pm 0,05$ mm auf der gesamten Besäumlänge des Sägewagens für eine maximale Schnittqualität und Führungsgenauigkeit

Die horizontale Position der Führungen gewährleistet Schutz vor Staub und optimale Leichtgängigkeit.

L'invincibile

TELESKOPARM: LEICHTGÄNGIGE FÜHRUNG.

Der Teleskoparm ist aus einem großflächigen Strangpressteil und mit einer Linearführung mit Kugelumlauf Führungen ausgestattet und gewährleistet folgende Vorteile:

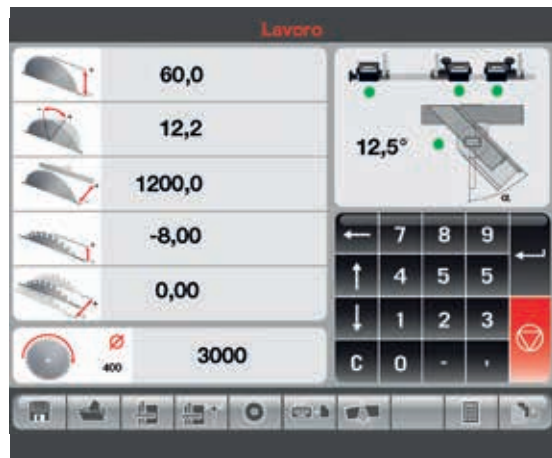
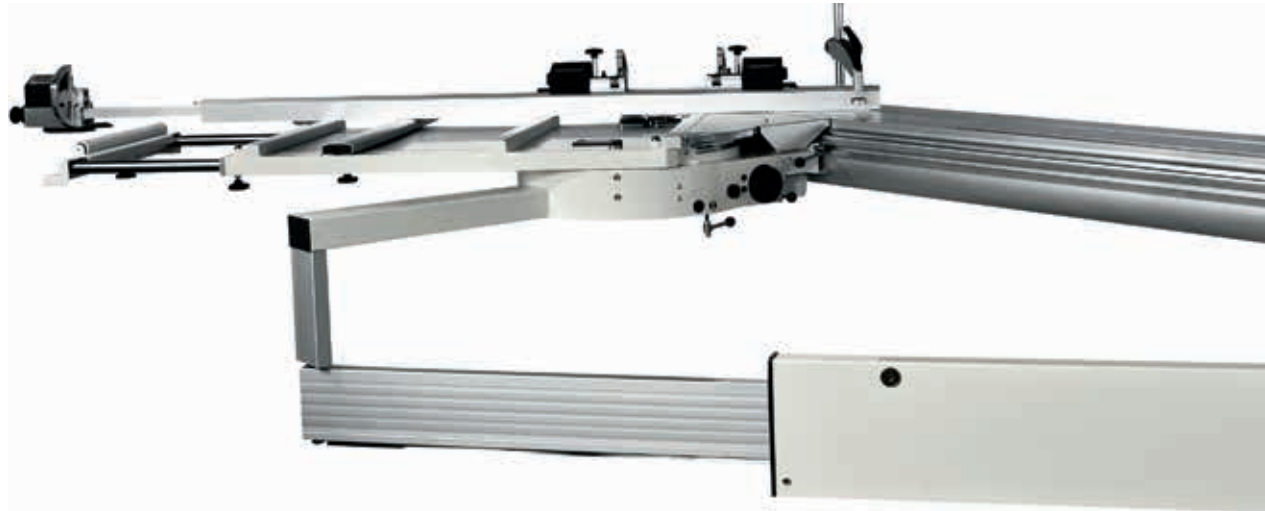
- gleichmäßige leichtgängige Führung des Werkstücks während der Bearbeitung
- kein Spiel, keine Geräusche
- staubgeschützt
- wartungsfrei

EASY TOUCH: VORTEILE DURCH EINE INTUITIVE BEDIENERFÜHRUNG.

Der Bediener kann alle Maschinenfunktionen einfach und direkt über einen großen 12" Farbbildschirm mit Touchscreen-Funktion abrufen. Jede Bearbeitung wird Schritt für Schritt mit Hinweisen und Informationen zur Vermeidung von Fehlbedienungen begleitet. Zusätzliche Berechnungsmodi unterstützen den Bediener bei der Durchführung von Winkelschnitten und komplexen geometrischen Formen.

EASY: OPERATIVE VORTEILE DURCH KONKRETE BEDIENERHILFEN.

Intuitive und angenehme Graphik, Duraswitch® Druckknöpfe für eine maximale Zuverlässigkeit der elektronischen Programmierung der bis zu 5 gesteuerten Achsen mit einem 7" LCD-Farbbildschirm im 16:9 Format. Sehr einfache Bedienung dank der intuitiven Funktionstasten. Integrierter und schneller Abruf der Maschinenfunktionen zur Optimierung der Produktivität und effektiven Ausnutzung aller Möglichkeiten der Maschine.

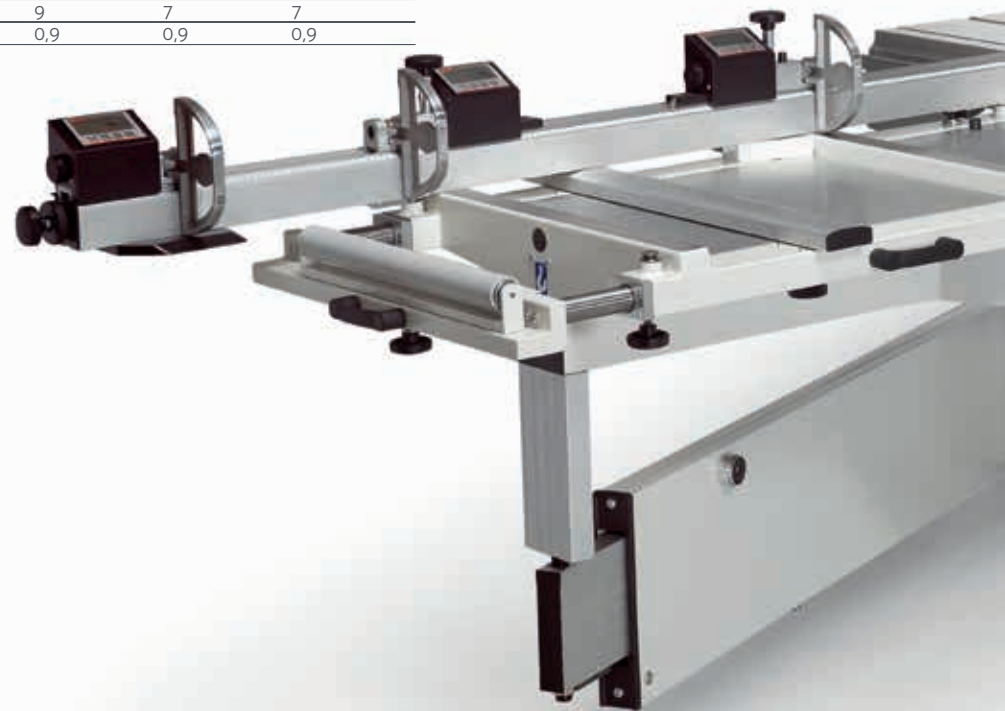


- ⊕ Genauigkeit
- ⊖ Berechnungen

FORMATKREISSÄGE

	SI 7	SI 5	SI 3	
Ausstattung				
Elektronische Steuerung "Easy Touch"	S	-	-	
5-Achsen elektronische Steuerung "Easy"	-	S	S	
Schwenkbares Bedienpult über Tisch	S	S	S	
Elektronische Einstellung des Vorritzaggregats	S	S	S	
Automatischer Parallelanschlag mit Verstellung über Schraube und lineare Kugelumlaufführung	S	S	S	
Ein- und Ausschalter im Besäumwagen integriert	S	S	S	
"Quick Lock" Besäumrahmen	S	S	S	
Längsanschlag mit LCD-Anzeigen	0	0	0	
"Full Support"	0	0	0	
"Wireless"	0	0	0	
"Dado" Funktion	0	0	-	
Inverter für elektronische Drehzahlregelung des Hauptsägeblatts	0	0	0	
SAVENERGY System für die intelligente Verwaltung der Maschine und die Reduzierung des Energieverbrauchs	0	0	0	
Technische Daten				
Formatschnitte mit Wagen 3200	mm	3200x3200	3200x3200	3200x3200
Schnittbreite am Parallelanschlag	mm	1500	1500	1500
Max. Schnitthöhe bei 90°	mm	200	200	140
Max. Schnitthöhe bei 45,50°	mm	130	130	97
Hauptsägeblattmotorleistung	kW	9	7	7
Vorritzer Motorleistung	kW	0,9	0,9	0,9

06



L'invincibile



TISCHFRÄSE

HÖCHSTE BEARBEITUNGSQUALITÄT.

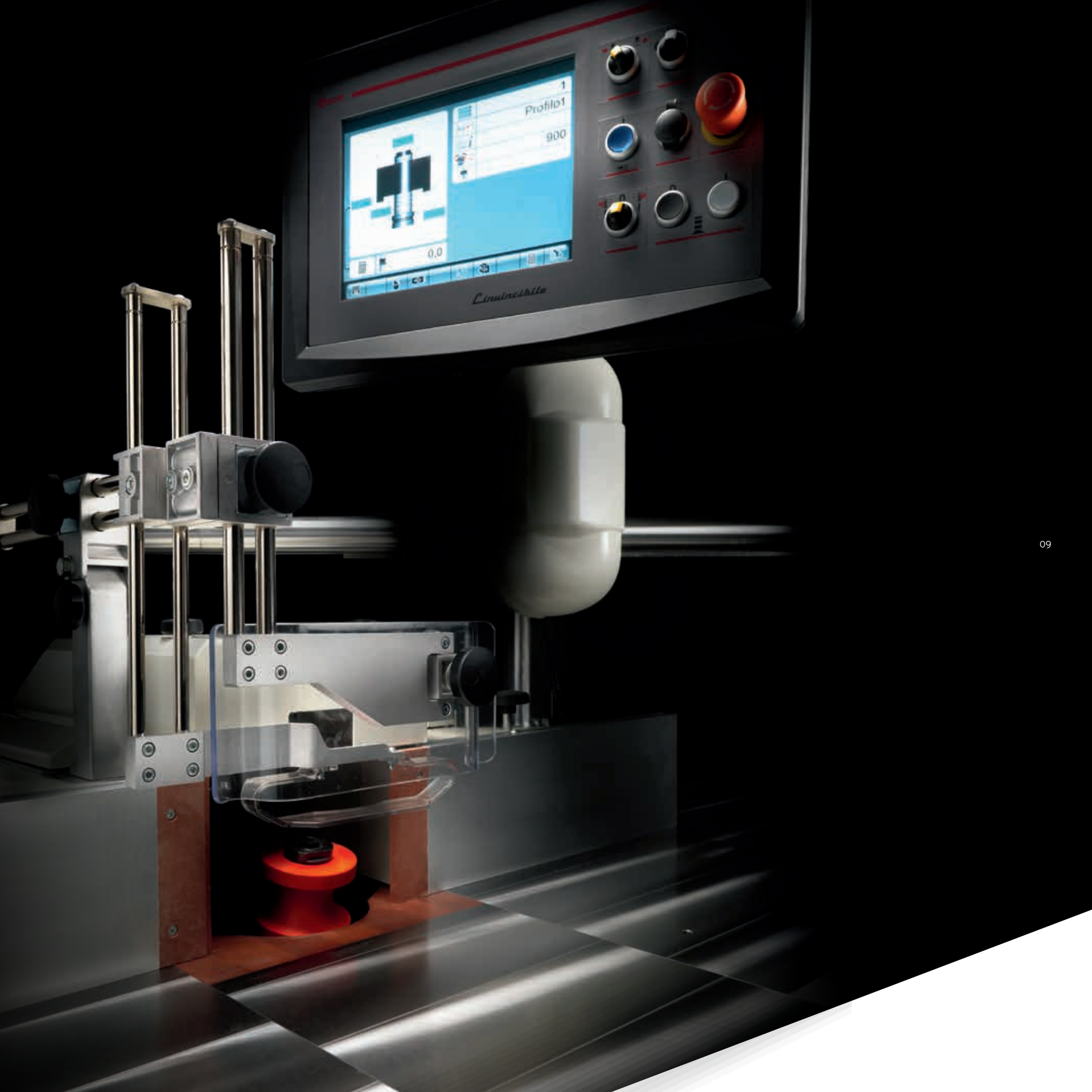
Garantiert schwingungs- und vibrationsfreie Bearbeitung dank der stabilen und völlig symmetrischen Struktur und der eingesetzten Qualitätsmerkmalen.

Elektrospindel über Inverter gesteuert für eine stufenlose elektronische Drehzahlregelung von 900 U/min bis 12.000 U/min mit maximaler Leistung bereits ab 3.400 U/min.

08

- ⊕ Kundenzufriedenheit
- ⊖ Zeitverschwendung

L'invincibile



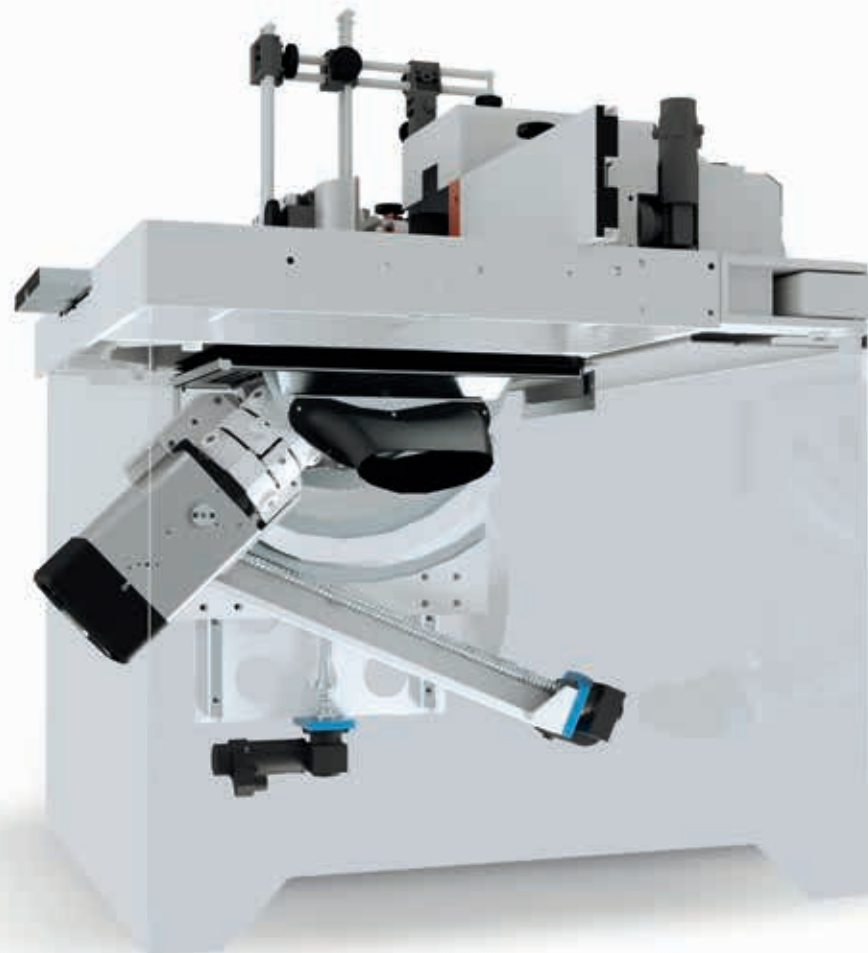
TISCHFRÄSE

ELEKTROSPINDEL: UNVERGLEICHBARE PRÄZISION UND ZUVERLÄSSIGKEIT AUF DAUER.

Die exklusive Motoreinheit besteht aus einer Elektroschneckenbox, die eigens für schwere Fräsarbeiten entwickelt worden ist. Der Direktantrieb der Elektroschneckenbox macht Wartungsarbeiten überflüssig, wie sie bei den herkömmlichen Systemen mit Keilriemenantrieb nötig sind. Staubfreie Arbeitsumgebung und sauberer Maschinenbereich dank des leistungsfähigen Absaugsystems mit seitlichen Absaugstutzen.

WENIGER RÜSTZEITEN.

Rasche und einfache Feineinstellung durch das exklusive System zur Einstellung des Fräsaggregats (SCM Patent), das es ermöglicht, die Höhe des Werkzeugs bei schräger Spindel und die Vertikalposition unabhängig voneinander zu positionieren. Spitzenleistungen dank der fortschrittlichen Technologie: Kugelumlaufspindeln und Linearführungen als Garantie für totale Schwingungsfreiheit und Verschleißfestigkeit, und darum geringe Wartungskosten (Zentralschmierung).



- ⊕ Technologie**
- ⊖ Wartungsarbeiten**

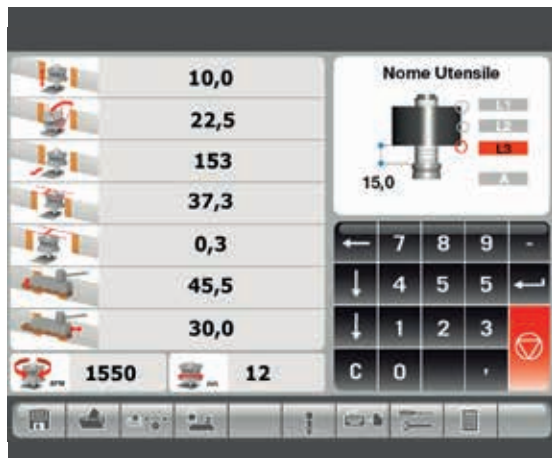
Invincibile

EASY TOUCH: VORTEILE DURCH EINE INTUITIVE BEDIENERFÜHRUNG.

Der Bediener kann alle Maschinenfunktionen einfach und direkt über einen großen 12" Farbbildschirm mit Touchscreen-Funktion abrufen. Jede Bearbeitung wird Schritt für Schritt mit Hinweisen und Informationen zur Vermeidung von Fehlbedienungen begleitet. Die am Bildschirm eingeblendeten Info-Fenster gewährleisten ein absolut sicheres Arbeiten.

WERKZEUGERKENNUNGSSYSTEM: SICHER UND SCHNELL EINZURICHTEN.

Durch dieses System ist keinerlei manuelle Tätigkeit zum Einrichten für die Bearbeitung mehr nötig – alle Bearbeitungsdaten werden automatisch ermittelt. Größere Sicherheit für den Bediener: Werkzeugarchiv und Programmdatenbank kommunizieren und schließen gefährliche Fehlbedienungen aus. Einfache Datenerfassung = weniger Fehler = sofort betriebsbereit.



EASY: OPERATIVE VORTEILE DURCH KONKRETE BEDIENERHILFEN.

Intuitive und angenehme Graphik, Duraswitch® Druckknöpfe für eine maximale Zuverlässigkeit der elektronischen Programmierung der bis zu 5 gesteuerten Achsen mit einem 7" LCD-Farbbildschirm im 16:9 Format. Sehr einfache Bedienung dank der intuitiven Funktionstasten. Integrierter und schneller Abruf der Maschinenfunktionen zur Optimierung der Produktivität und effektiven Ausnutzung aller Möglichkeiten der Maschine.

BEDIENERFÜHRUNG: DIE ANWENDUNGEN WERDEN EINFACHER UND PRÄZISER

Für jedes Werkzeug ist es möglich, die Maschine ohne Berechnungen oder Programmerstellung neu zu positionieren dies dank der Möglichkeit, den Nullpunkt auf drei verschiedenen Positionen des Werkzeugsprofils bestimmen zu können. Für die häufigsten Bearbeitungen können die Abmessungen des gewünschten Profils eingestellt und das passende Werkzeug ausgewählt werden. Die Steuerung erzeugt automatisch ein entsprechendes Programm für die jeweilige Bearbeitung.



+ Sicherheit
- Fehler

TISCHFRÄSE

	/TI 7	/TI 5	/TF 5	
Ausstattung				
Elektronische Steuerung "Easy Touch"	S	-	-	
Elektronische Steuerung "Easy"	-	S	S	
Schwenkbares Bedienpult über Tisch	S	S	S	
"Flex" Fräsanschlag mit automatischer Einstellung	S	S	S	
Aluminiumschlagbacken	S	S	S	
"Fast" Tischeinlage, manuell einstellbar	-	S	S	
"Fast" Tischeinlage, CNC-gesteuert	S	0	0	
Inverter für Drehzahleinstellung von 900 bis 12.000 U/min	S	S	S	
Elektrospindel 7,5 PS	S	S	0	
Elektrospindel 11 PS	0	0	0	
Werkzeugschnellwechselsystem mit HSK B 63 Werkzeugaufnahme	S	0	0	
Automatisches Werkzeuerkennungssystem	S	-	-	
Auswechselbare Frässpindel MK5	-	S	S	
Schnelle Werkzeugspannung "T-SET"	-	0	0	
Vorschubsupport mit automatischer Einstellung	0	0	0	
Vorschubsupport mit manueller Einstellung	0	0	0	
Ausführung "LL" Arbeitstisch mit 2 Tischverlängerungen zum Profilieren	0	0	0	
Ausführung "TL PRO-10" zum Zapfenschneiden/Schlitzten und Profilieren	0	0	0	
Glasleisten-Sägeaggregat wegschwenkbar	0	0	0	
SAVENERGY System für die intelligente Verwaltung der Maschine und die Reduzierung des Energieverbrauchs	0	0	0	
Technische Daten				
Arbeitstischabmessungen	mm	1200 x 750	1200 x 780	1200 x 730
Schwenkbereich der Frässpindel	Grad	±45,50°	±45,50°	-
Frässpindeldrehzahl	U/min	900÷12.000	900÷12.000	3000÷4500÷6000÷ 7000÷10000
Hub des Fräsanschlags	mm	250 (von -125 bis +125)	250 (von -125 bis +125)	250 (von -125 bis +125)



ABRICHTHOBELMASCHINE

ARBEITSTISCHVERSTELLUNG ÜBER EIN PARALLELOGRAMM: DAUERHAFTE PRÄZISION

Bearbeitung in voller Sicherheit mit der Einlauftischverstellung über ein Parallelogramm, für einen konstanten Abstand zwischen dem Tisch und der Messerwelle. Das System funktioniert direkt über spezielle Gelenke; damit wird die Belastung auf dem Tisch für dauerhafte Standfestigkeit und Parallelität vermieden.

KONKAV-/KONVEXFUNKTIONEN: SICHERN PERFEKTES VERLEIMEN.

Die zur Verfügung stehenden Einstellungen ermöglichen das perfekte Verleimen der Werkstücke mit optimalen Verbindungen und ohne dass die Verbindung sichtbar ist. Diese Funktion ist besonders bei der Bearbeitung langer Werkstücke nützlich.

- + Zuverlässigkeit
- Wartungsarbeiten



Invincibile



DICKENHOBELMASCHINE

VORSCHUBWALZEN MIT GLIEDERDRUCKBALKEN: FÜR EINE PERFEKTE ENDVERARBEITUNG.

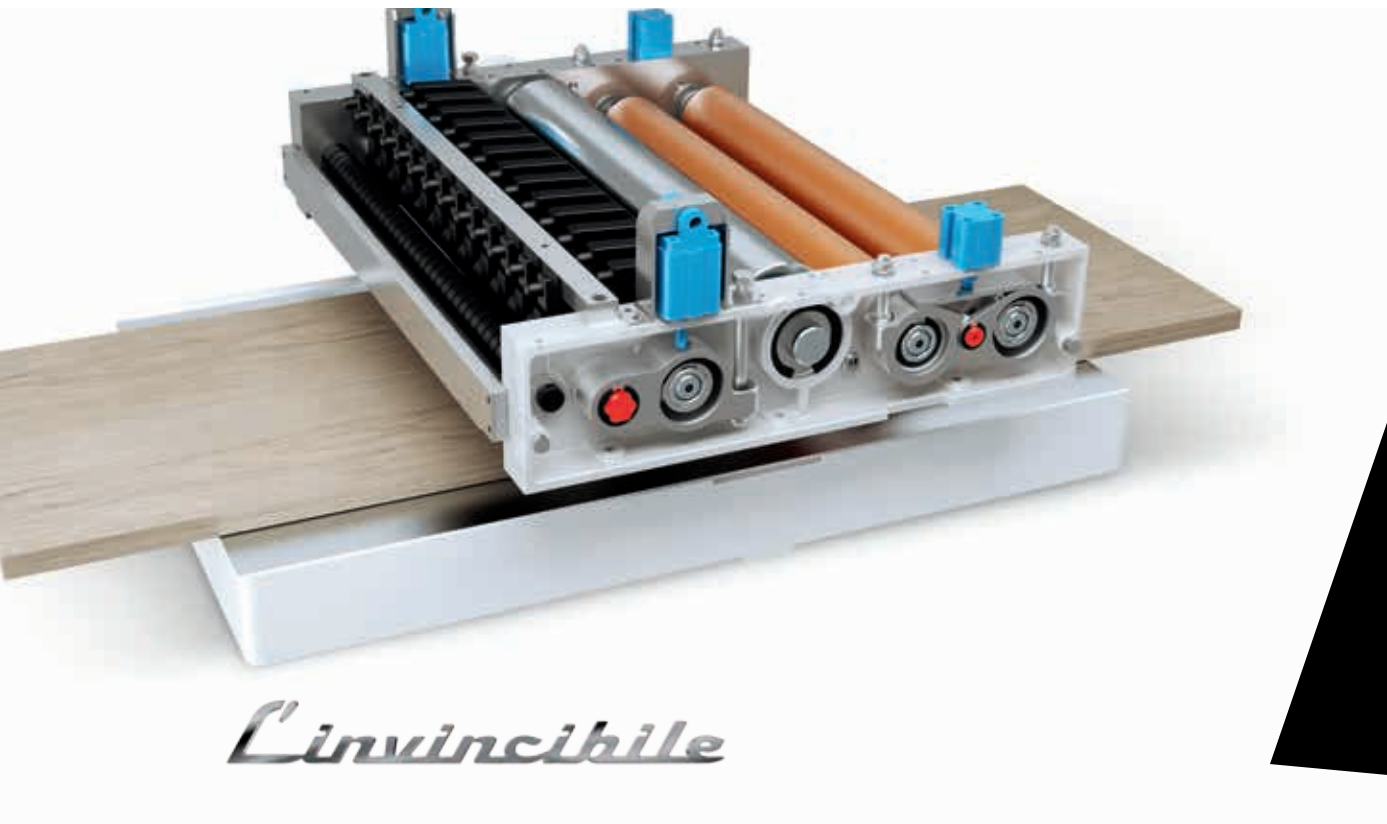
Keine Stillstand oder Markierung des Werkstücks dank des Vorschubsystems mit drei Vorschubwalzen und Gliederdruckbalken, für eine absolut lineare Bewegung.

VORSCHUBWALZEN MIT SCHNELLWECHSELSYSTEM: EINE EINZIGE MASCHINE FÜR JEDEN BEDARF.

Perfekte Endbearbeitung durch den einfachen und raschen Austausch der Walzen, der es ermöglicht, den Vorschub der Maschine auch an besondere Anforderungen anzupassen, wie zum Beispiel bei kleinsten Abtragungen an Edelhölzern und/oder bei Bearbeitungen, bei denen gleichzeitig mehrere Werkstücke unterschiedlicher Stärke verarbeitet werden.

⊕ Qualität
⊖ Zeitverschwendung

16



 scm

le

ABRICHTHOBELMASCHINE DICKENHOBELMASCHINE

18

		/F7
Ausstattung		
Schwenkbares Bedienpult über Tisch		S
Motorische Einstellung des Aufgabebereiches		S
Elektronische Digitalanzeige für die Spanabnahme		S
Konkav-/Konvexfunktionen		S
Im Maschinenständer integrierte Schutzvorrichtung der Hobelwelle		S
Im Maschinenständer integrierte "Smart Lifter" Schutzvorrichtung		0
Schwenkbarer Hilfsanschlag		S
Langlochbohreinrichtung		0
Monoblockmesserwelle mit "Tersa"-Wendemessern		0
Technische Daten		
Nutzbare Arbeitsbreite	mm	520
Gesamttischlänge	mm	3008
Messerwelle Durchmesser	mm	120
4 Messer	mm	35x3x520
Abmessungen des Abrichtanschlags	mm	1500x175
Hauptmotorleistung	kW	7

		/S7
Ausstattung		
Elektronische Steuerung "Ready"		S
Automatische Einstellung der Arbeitshöhe		S
Vorschubgeschwindigkeit von 4 bis 20 m/min elektronisch regelbar		S
Erste Einzugswalze aus Stahl spiralförmig gezahnt		S
Erste gummibeschichtete Einzugswalze		0
Erste Einzugswalze aus 2 Gummimischungen		0
Erste Gliedereinzugswalze aus Stahl		0
2 gummibeschichtete Vorschubwalzen im Auslauf		S
Unabhängige pneumatische Druckregulierung der Vorschubwalzen im Einlauf/Auslauf		S
Dickentisch mit zwei Tischwalzen ohne Antrieb		0
Monoblockmesserwelle mit "Tersa"-Wendemessern		0
Tischverlängerung im Auslauf		0
Technische Daten		
Arbeitstischabmessungen	mm	640 x1000
Max. Arbeitshöhe	mm	300
Min. Arbeitshöhe	mm	3,5
Messerwelle Durchmesser	mm	120
4 Messer	mm	35x3x640
Durchmesser der Vorschubwalzen	mm	85
Hauptmotorleistung	kW	9
Leistung des Vorschubmotors	kW	1,3



L'invincibile



KOMBINIERTE ABRICHT- UND DICKENHOBELMASCHINE

SCHNELLUMRÜSTSYSTEM ZUM ÖFFNEN DER TISCHE: SCHNELLIGKEIT, ERGONOMIE UND SICHERHEIT.

Die Art der Bearbeitung zu wechseln, zum Beispiel vom Abrichten zum Dickenhobeln, ist durch die zwei Tasten, die sich an der Vorderseite der Maschine befinden, ganz einfach, sicher und mühelos. Nicht nur heben sie automatisch die Arbeitstische, sondern sie platzieren auch die entsprechende Absaughaube und die Schutzeinrichtungen.

20

- ⊕ Zweckmäßigkeit
- ⊖ Zwischenfälle

L'invincibile





KOMBINIERTE ABRICHT- UND DICKENHOBELMASCHINE

FS 7

Ausstattung	
Elektronische Steuerung "Ready"	S
Automatische Einstellung der Arbeitshöhe	S
Schnellumrüst-System zur Umstellung von Abricht- auf Dickenbearbeitungen	S
Erste Einzugswalze aus Stahl spiralförmig gezahnt	S
Erste Gliedereinzugswalze aus Stahl	0
Gummibeschichtete Vorschubwalze im Auslauf	S
Dickentisch mit zwei Tischwalzen ohne Antrieb	0
Schwenkbarer Hilfsanschlag	0
Langlochbohrereinrichtung	0
Monoblockmesserwelle mit "Tersa"-Wendemessern	0
Technische Daten	
Arbeitstischabmessungen	mm 520 x900
Max. Arbeitshöhe	mm 250
Min. Arbeitshöhe	mm 3
Messerwelle Durchmesser	mm 120
Durchmesser der Vorschubwalze	mm 67
Vorschubgeschwindigkeit	m/min 5-8-12-18
Hauptmotorleistung	kW 9

22



Linvincibile





เครื่องจักรช่างไม้
จันทวนสีเบ

Scm Group S.p.A
via Emilia, 77
47921 Rimini - Italy

via Casale, 450
47826 Villa Verucchio
Rimini - Italy

scm@scmgroup.com
www.scmgroup.com





L'Invincibile

State Of The Art