

# minimax Is

Schleifmaschine



# Alles "Made in Italy, by SCM"

*Vom Gußteil bis zur Endabnahme und  
Qualitätskontrolle.*

Erleben Sie modernste Maschinenfertigung live vor Ort. Besuchen Sie unsere Produktionsstätten/Werke. SCM-Qualität zum Anfassen.





## **minimax**

Eine Leidenschaft, die Professionalität erfordert.

minimax ist die professionelle Produktlinie für das Tischlereihandwerk und den Hobbyschreiner. Über 40 Jahre ein zuverlässiger Partner auf hohem Niveau.

Das Ziel von SCM ist es, den Kunden Technologien von hoher Qualität zuzusichern, die ihren Bedürfnissen entsprechen. Damit wird SCM zu dem wichtigsten Bezugspartner für jeden Bedarf.

## **minimax Is**

Extrem Einfach und Langfristig zuverlässig.

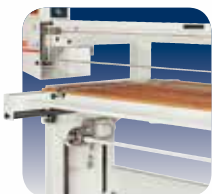
Bandschleifmaschine und Schleifscheibe für Kanten und Oberflächen, extrem einfach und langfristig zuverlässig, für anspruchsvolle Handwerker und Handwerksbetriebe.

# Schleifmaschine Is

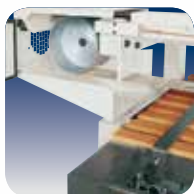


		Is
Arbeitstischabmessungen	mm	2500 x 1100 / 3000 x 1100
Schleifbandbreite	mm	150
Bandumlaufgeschwindigkeit	m/sec	18
Vertikallauf des Arbeitstisches	mm	580
Tiefe des Schwanhalses	mm	820
Dreiphasenmotor (S1) ab	kW/Hz	3 (3,6) / 50 (60)

Für die vollständigen technischen Daten siehe Seite 7



**Struktur**  
Ohne Vibrationen



**Riemenscheiben**  
Geschwindigkeit unter Kontrolle



**Schleifband-Spannvorrichtung**  
Äußerst praktisch

Bandschleifmaschine und Schleifscheibe für Kanten und Oberflächen, extrem einfach und langfristig zuverlässig, für anspruchsvolle Handwerker und Handwerksbetriebe.

# Is Arbeitsaggregate

## Präzision ohne Vibrationen

### Struktur.

Die besonders robuste Struktur gewährleistet hohe Stabilität und Präzision ohne Vibrationen. Das perfekte Vorschubsystem des Schlittens gewährleistet ein optimales Arbeitsergebnis. Alle Bedienungselemente befinden sich in Reichweite des Maschinenführers.



## Geschwindigkeit unter Kontrolle

### Riemenscheiben.

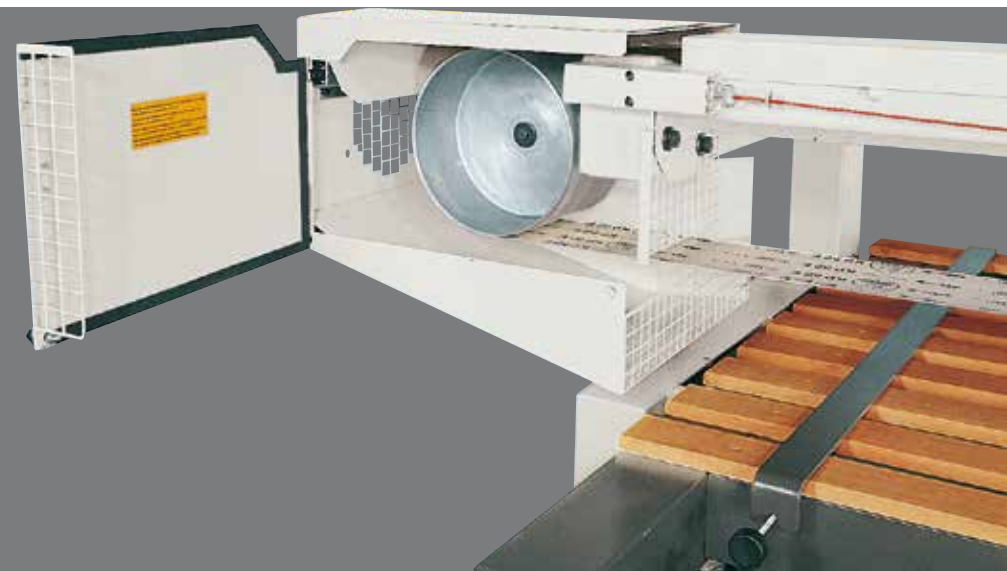
Die Riemenscheiben, mit 250 mm Durchmesser, ermöglichen die passende Bandumlaufgeschwindigkeit um Verstopfungen bei der Bearbeitung von holzhaltigen Hölzern zu vermeiden.



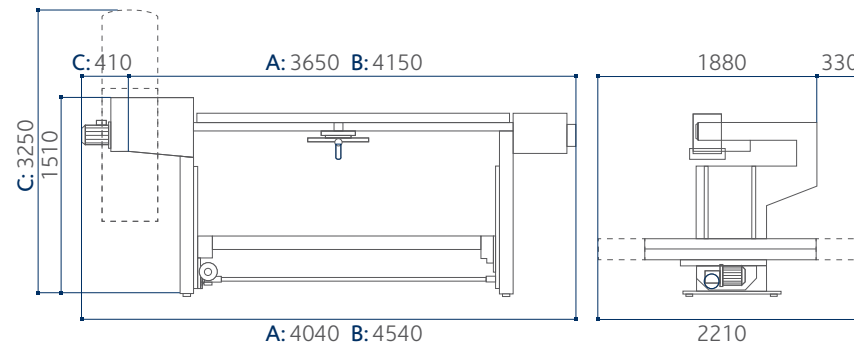
## Äußerst praktisch

### Schleifband-Spannvorrichtung.

Die Vorrichtung ist äußerst praktisch und erleichtert das Austauschen des Schleifbands.



# Is Abmessungen und technische Daten



- A** ls 2500
- B** ls 3000
- C** mit Absaughaube und Absackfilter

		Is
Arbeitstischlänge	mm	2500 ÷ 3000
Arbeitstischbreite	mm	1100
Vertikallauf des Arbeitstisches	mm	580
Schleifbandbreite	mm	150
Schleifbandlänge	mm	7100
Bandumlaufgeschwindigkeit (CE)	m/sek	18
Absaugstutzen Durchmesser	mm	140
Ausladung Schwanenhals	mm	820
Rollendurchmesser	mm	250
Schleifschuh Abmessung	mm	150 x 360
Bandmotor mit Rechts-Linkslauf (S1)	kW/Hz	3 (3,6) / 50 (60)
Tischhubmotor (S1)	kW/Hz	0,3 (0,4) / 50 (60)

# EIN KUNDENDIENSTNETZ, DAS MIT 1000 TECHNIKERN UND 36.000 CODES ARBEITET, UM EINEN EINSATZBEREITEN, QUALIFIZIERTEN SERVICE ZU GEWÄHRLEISTEN.

HOCHQUALIFIZIERTE TECHNIKER, EINE EFFIZIENTE VERWALTUNG UND 6 ERSATZTEILEZENTREN WELTWEIT – DIE SICHERHEIT EINER EFFIZIENTEN UNTERSTÜTZUNG IN IHRER NÄHE.

## SERVICE

Die SCM Group bietet einen Service, der über den Kauf einer Maschine hinaus geht, welcher eine langfristige Leistung für Ihr technologisches Produktionssystem garantiert und Ihrem Unternehmen einen Mehrwert sichert.

### EIN KOMPLETTES ANGEBOT DES AFTER-SALES SERVICES

- Installation und start-up der Maschinen, Zellen, Linien und Systeme
- kundenspezifische Trainingsprogramme
- Telefonsupport bei Maschinenstörungen um Zeit und Kosten einzusparen
- vorbeugende Programme zur Instandhaltung, die eine langfristige Leistung garantieren
- komplette Sanierung der Maschinen und Anlagen um einen Mehrwert der Investitionen zu erhalten.
- benutzerdefinierte Upgrades für Maschinen und Anlagen je nach Produktionsanforderungen

 scmservice

## ERSATZTEIL SERVICE

Zur SCM Group zählen 140 Ersatzteil-Spezialisten weltweit, welche alle Anfragen in kürzester Zeit bearbeiten.



### 36.000 ERSATZTEILE

In unserem Lager befinden sich Ersatzteile im Wert von 12 Millionen Euro, welche jede einzelne Maschine bedienen können.



### ERSATZTEIL GARANTIE

Wir geben eine Ersatzteil-Garantie in Höhe von bis zu 3,5 Millionen Euro, auch für "schwierige" Ersatzteile



### SOFORTIGE VERFÜGBARKEIT

Über 90% der Aufträge werden dank des riesigen Bestandes am selben Tag erledigt.



### 6 NIEDERLASSUNGEN WELTWEIT

Der Ersatzteil-Service kann auf weltweite Unterstützung zählen. (Rimini, Singapur, Shenzhen, Moskau, Atlanta, São Bento do Sul).



### 500 AUSLIEFERUNGEN TÄGLICH

 scmspareparts



  
woodworking technology



# DIE ENTSCHEIDENSTEN HOLZBEARBEITUNGSTECHNOLOGIEN SIND BESTANDTEIL UNSERER DNA

## SCM – EINE ENORME KOMPETENZ VEREINT ZU EINER EINZIGARTIGEN MARKE

Mit über 65 Jahre Erfahrung ist **SCM einer der unangefochtenen Marktführer im Bereich der Holzbearbeitungstechnologien** und ein Innovationsmotor auf dem Feld der Holzbearbeitungsmaschinen und modernen Fertigungsanlagen mit einer weltweiten Präsenz und dem dichtesten Vertriebs- und Servicenetzwerk auf diesem Sektor.

65 Jahren

3 Hauptproduktionsstandorte in Italien

300.000 Qm Produktionsfläche

20.000 Produzierte Maschinen pro Jahr

90% Exportanteil

20 Tochtergesellschaften

400 Vertretungen und Vertriebspartner

500 Servicetechniker

500 Eingetragene Patente

Unsere DNA ist geprägt von der Stärke und Sicherheit einer großen Firmengruppe. Die Marke SCM ist Teil der SCM-Group, dem führenden Hersteller industrieller Maschinen und Komponenten zur Verarbeitung einer enormen Bandbreite an Materialien.

## SCM GROUP, EIN HOCHQUALIFIZIERTES TEAM AUF DEM AKTUELLSTEN WISSENSSTAND IN BEZUG AUF INDUSTRIELLE MASCHINEN UND KOMPONENTEN

### INDUSTRIAL MACHINERY

Einzelmaschinen, integrierte Systeme und Dienstleistungen für die Verarbeitung einer großen Bandbreite von Materialien.



HOLZBEARBEITUNGSTECHNOLOGIE



TECHNOLOGIEN FÜR DIE VERARBEITUNG  
VON KOMPOSITMATERIALIEN, ALUMINIUM,  
KUNSTSTOFF, GLAS, STEIN, METALL

### INDUSTRIAL COMPONENTS

Technische Bauteile für die Maschinen und Systeme der Gruppe, Drittparteien und die Maschinenbauindustrie.



SPINDELN UND TECHNISCHE  
BAUTEILE



SCHALTSCHRÄNKE



METALLVERARBEITUNG



GUSSEISEN



**Tochtergesellschaft von Scm Group**

**Hauptsitz:**

via Emilia, 77  
47921 Rimini, Italia  
T. +39 0541 700111  
F. +39 0541 700232

**Verkaufsbüros:**

via Casale, 450  
47826 Villa Verucchio, Rimini, Italia  
T. +39 0541 674111  
F. +39 0541 674274  
scm@scmgroup.com  
www.scmwood.com

**Scm Industria Spa**

**Professional Workshop Machinery**

via Valdicella, 7  
47892 Gualdicciolo,  
Repubblica di San Marino  
scm@scmgroup.com

**Verkauf Italien:**

T. +378 0549 876911  
F. +378 0549 999604

**Verkauf International:**

T. +39 0541 674111  
F. +39 0541 674274  
www.scmwood.com

In diesem Katalog sind die Motorleistungen in S6 angegeben, wenn nicht anders angezeigt. In diesem Katalog sind die Maschinen mit Sonderzubehör dargestellt. Der Hersteller behält sich das Recht vor, alle Daten und Maße ohne Vorankündigung zu ändern, ohne dabei die durch EG-Bescheinigung notwendige Sicherheit zu beeinflussen.

rev.00  
02/2020

Mic Studio





**SCM GROUP SPA**

via Casale 450 - 47826 Villa Verucchio, Rimini - Italy  
tel. +39 0541 674111 - fax +39 0541 674274  
[scm@scmgroup.com](mailto:scm@scmgroup.com)  
[www.scmwood.com](http://www.scmwood.com)