



Toolset 16 - Toolset 20

Sharpeners-Profilers
Schärf- und Profiliermaschinen
Affûteuses-Profileuses

 scm

Toolset 16

 scm

Sharpeners - Profilers
Schärf- und Profiliermaschinen
Affûteuses - Profileuses

Practical, simple and economic

Praktisch, einfach
und wirtschaftlich

Pratique, simple
et économique



TOOLSET 16, the new sharpener-profiler ideal for companies looking for a simple, fast, cost-effective method for sharpening and profiling cutters.

TOOLSET 16 ist die neue Schärf- und Profiliermaschine, ideal für Betriebe, die (möglichst einfach und wirtschaftlich) selbst und in kürzester Zeit profilierte Messer herstellen möchten.

TOOLSET 16 la nouvelle affûteuse-profileuse, idéale pour les entreprises qui souhaitent réaliser facilement, rapidement et le plus économiquement possible des couteaux affûtés et profilés.

The best ratio price-performance

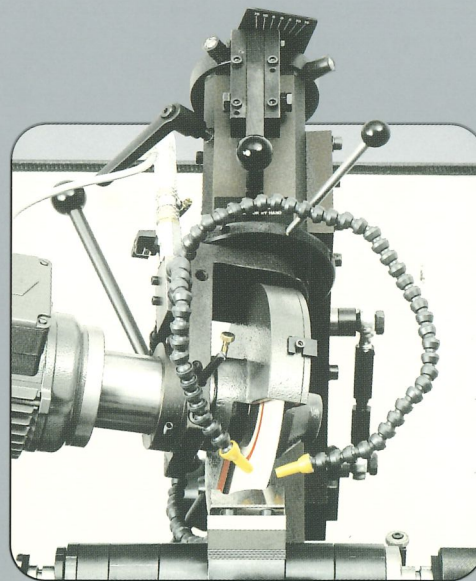
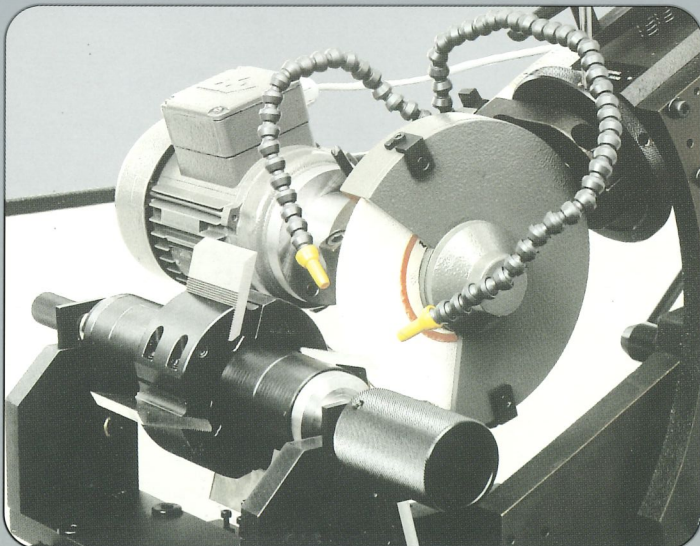
- Profiling tools with max. diameter of 215 mm.
- Rapid, easy wheel changeover.
- Grinding wheel head rotation for relief angle up to +/- 15 degrees.
- Grinding wheel head tilting up to 30 degrees.
- Efficient cooling system.

Das beste Preis/Leistungsverhältnis

- Profiliermöglichkeit von Werkzeugen mit Durchmesser bis max. 215 mm.
- Schneller und einfacher Schleifscheibenwechsel.
- Schwenken der Schleifscheibe für seitlichen Freiwinkel bis +/- 15 Grad.
- Schwenkverstellung der Schleifscheibe um 30 Grad.
- Wirksames Kühlsystem.

Le meilleur rapport qualité-prix

- Possibilité de profiler des outils présentant un diamètre maxi de 215 mm.
- Changement de la meule rapide et simple.
- Rotation de la tête porte-meule pour angle de dépouille jusqu'à +/- 45 degrés.
- Inclinaison de la tête porte-meule jusqu'à 30 degrés.
- Système de refroidissement efficace.



Any type of cutter profile up to a maximum depth of 38 mm.

Herstellung jedes beliebigen profilierten Messers mit max. Tiefe bis 38 mm.

Réalisation de tout type de couteaux profilés jusqu'à une profondeur maximum de 38 mm.

Toolset 20

scm

Sharpeners - Profilers
Schärf- und Profiliermaschinen
Affûteuses - Profileuses

Strong and accurate

Robust und präzise

Robuste et précise



No compromises

- Profiling tools with max. diameter of 300 mm.
- Automatic wheel angle setting from 0° to 20°.
- Clearly visible jig, mounted away from the tool.
- Rapid wheel and jig changeover.
- Wheel cooling system with multi-nozzles.
- High powered spindle motor (2.2 KW).

Ohne Kompromisse

- Profiliermöglichkeit von Werkzeugen mit Durchmesser bis max. 300 mm.
- Automatische Schleifscheibenschwenkung von 0° bis 20°.
- Schablone in gut sichtbarer Stellung, entfernt vom Werkzeug.
- Schnellwechsel von Schleifscheibe und Schablone.
- Schleifscheibenkühlsystem mit Mehrfachdüsen.
- Leistungsfähiger Spindelmotor (2,2 KW).

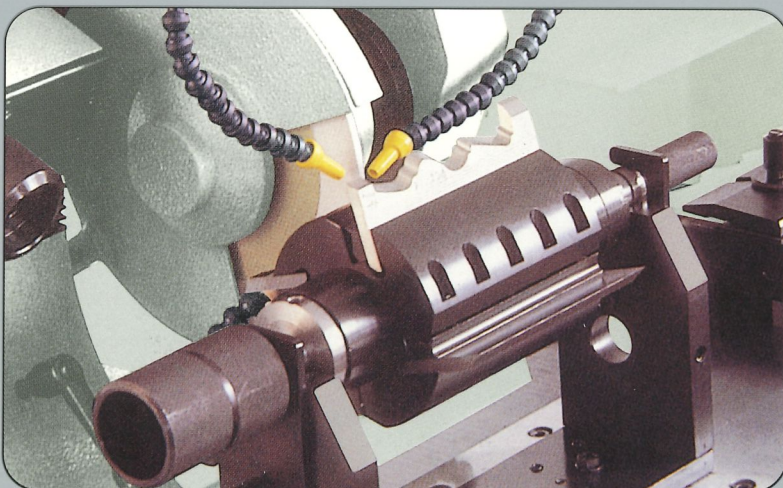
Réalisées sans aucun compromis

- Possibilité de profiler des outils présentant un diamètre maxi de 300 mm.
- Inclinaison automatique de la meule de 0 à 20 degrés.
- Gabarit bien visible, placé loin de l'outil.
- Changement rapide de la meule et du gabarit.
- Système de refroidissement de la meule à buses multiples.
- Puissance élevée du moteur du mandrin (2,2 KW).

TOOLSET 20, designed for companies who want to make their own tooling in the shortest time possible.

TOOLSET 20 ist die Maschine, die den Anforderungen größerer Betriebe, die ihre Werkzeuge in kürzester Zeit herstellen möchten, am besten entspricht.

TOOLSET 20 est la machine qui répond le mieux aux exigences des grandes entreprises souhaitant réaliser leurs propres outils dans des délais les plus courts possibles.

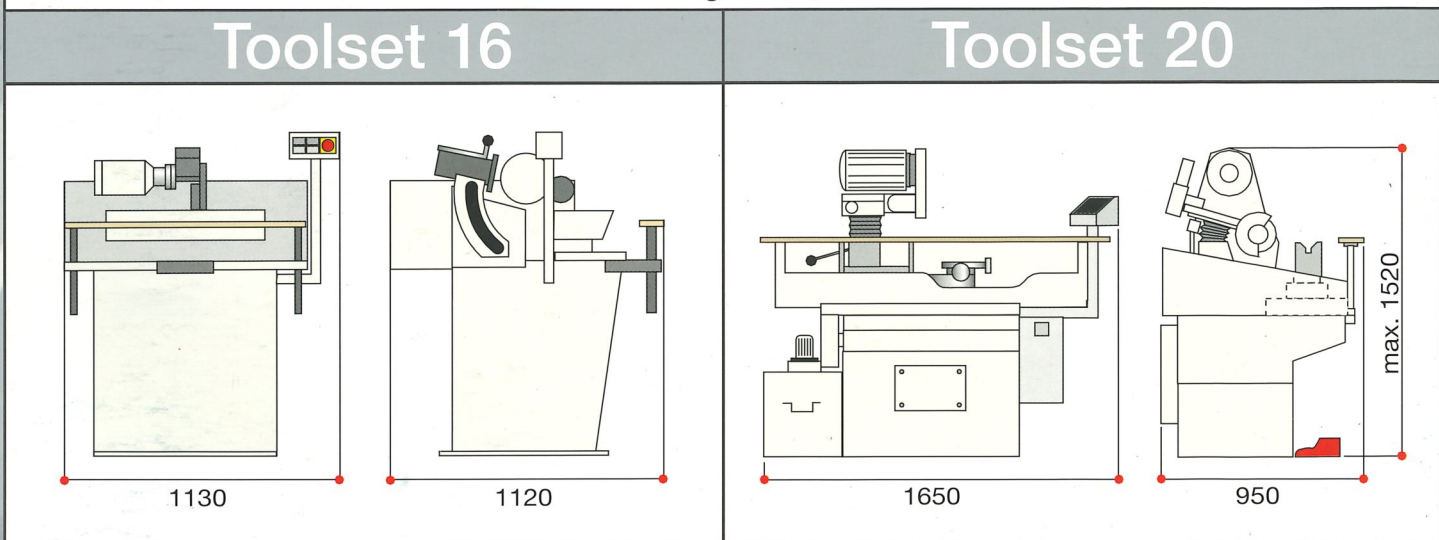


Sharpening and profiling of blades, cutters, bits and HM inserts.

Schärfen und Profilieren von Messern, Fräsern, Bohrern, HM-Platten.

Possibilité d'affûter et de profiler des couteaux, des fraises, des forets, des plaquettes HM.

Overall dimensions - Abmessungen - Dimensions d'encombrement



Technical specifications - Technische Daten - Caractéristiques techniques			Toolset 16	20
Max. grinding wheel diameter	Max. Schleifscheibendurchmesser	Diamètre maxi de la meule	mm 200	230
Wheel bore	Schleifscheibenbohrung	Alésage de la meule	mm 32	32
Wheel speed	Schleifscheibendrehzahl	Vitesse de rotation de la meule	rpm./U/min./t/min. 2850	2000÷4200 (inverter)
Wheel motor	Schleifscheibenmotor	Moteur de la meule	KW 0,75	2,2
Max. tool diam.	Max. Werkzeugdurchmesser	Diamètre maxi de l'outil	mm 215	300
Max. tool length	Max. Werkzeuglänge	Longueur maxi de l'outil	mm 230	230
Max. profile depth	Max. Profiltiefe	Profondeur maxi de profilage	mm 38	50
<p><small>In this catalogue, machines are shown with options, the firm reserves the right to modify technical specifications without prior notice, provided that such modifications do not affect safety as per E.C. certification.</small></p>			<p><small>In diesem Katalog sind die Maschinen mit Zonderzubehör dargestellt. Die Firma behält sich das Recht vor, die Daten und Maße ohne Verankündigung zu ändern, ohne dabei die durch EG-Bescheinigung Sicherheit zu beeinflussen.</small></p>	
<p><small>Dans ce catalogue les machines sont représentées avec des options. La société se réserve le droit de modifier les données techniques sans préavis mais ces modifications n'influencent pas la sécurité prévue par la norme CE.</small></p>				

