

WN 7 series

Sezionatrici a controllo numerico
Seccionadora a control numérico
Seccionadora a control numérico



WN 7 series

Innovativa, precisa e veloce
Innovadora, precisa y veloz
Inovadoras, precisa e rápida

La serie WN 7 è il risultato di un progetto sviluppato con le più moderne tecnologie, adottando soluzioni tecniche rivoluzionarie che permettono di incrementare il rendimento e la qualità globale delle lavorazioni. WN 7 è una gamma di sezionatrici ad una linea di taglio estremamente performante, studiata e realizzata per soddisfare le esigenze della media e grande industria del mobile.

La serie WN 7 es el resultado de un proyecto desarrollado con las más modernas tecnologías, adoptando soluciones técnicas revolucionarias que permiten incrementar el rendimiento y la calidad global de las producciones. WN 7 es una gama de seccionadoras con una línea de corte extremadamente performante, estudiada y realizada para satisfacer las exigencias de la mediana y gran industria del mueble.

WN Série 7 é o resultado de um projeto desenvolvido com tecnologia de ponta, adotando soluções técnicas revolucionárias que permitem de aumentar o desempenho e a qualidade global dos trabalhos. WN 7 é uma série de seccionadoras com uma linha de corte extremamente performante, projetado e construído para atender às necessidades da indústria moveleira de média e grande.



WN/WNT/WNTR 750



WN|WNT|WNTR 710



WN|WNT|WNTR 730



Active

La filosofia Active è il risultato di una ricerca tecnologica di analisi e perfezionamento del prodotto. Attraverso uno studio dettagliato di ogni singolo movimento si è raggiunto l'obiettivo di ottimizzare e potenziare le prestazioni delle sezionatrici Selco.

Active

La filosofía Active es el resultado de una Investigación tecnológica de análisis y perfeccionamiento del producto. A través de un estudio detallado individual de cada movimiento se ha alcanzado el objetivo de optimizar y potenciar las prestaciones de las seccionadoras Selco.

Active

A filosofia Active é o resultado de uma pesquisa tecnológica de análise e desenvolvimento de produtos. Através de um estudo detalhado do movimento individual tem alcançado o objetivo de otimizar e melhorar as prestações das seccionadoras Selco.

WN 7 series

Asse di taglio

Eje de corte

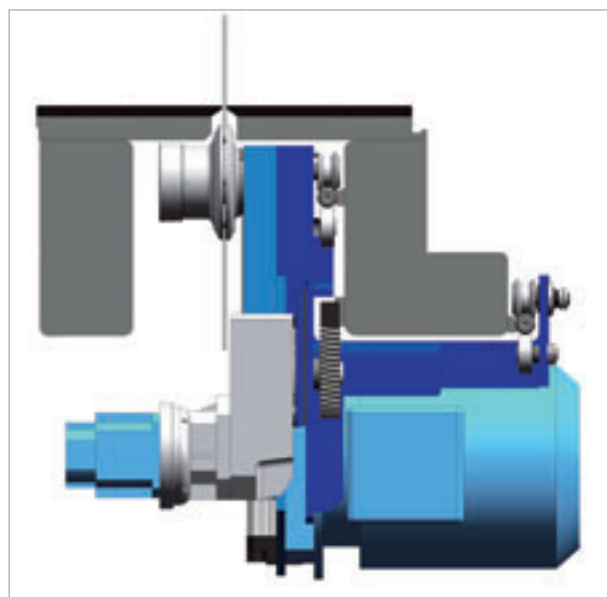
Eixo de corte



Il basamento della macchina è costituito da una solida struttura monolitica di acciaio, normalizzata e stabilizzata, sostenuta da robusti supporti che ne garantiscono la perfetta stabilità. Le guide di scorrimento del carro portalamme sono posizionate sulla stessa trave, assicurando quindi il perfetto parallelismo e rettilineità delle medesime.

La bancada de la maquina esta constituida por una sólida estructura monolítica de acero, normalizada y estabilizada, sostenida por fuertes soportes que nos garantizan la perfecta estabilidad. Las guías de desplazamiento del carro portasierras están posicionadas sobre la misma guía, asegurando el perfecto paralelismo y rectitud de las mismas.

A base da máquina é constituída por uma estrutura sólida de aço monolítico, normalizada e estabilizada, suportada por forte suportes que garantem a perfeita estabilidade. As Guias de movimento do carro serras são posicionados na mesma viga, garantindo o perfeito paralelismo e retidão das mesmas.



La conformazione del basamento ed il posizionamento delle guide e delle rotelle di scorrimento assicurano un ottimale bilanciamento del carro portautensili. La totale assenza di vibrazioni della lama è garantita dalla guida superiore posizionata immediatamente a lato del mandrino portalamme. Il moto estremamente lineare del carro portautensili è ottenuto tramite pignone e cremagliera elicoidale di precisione e un servomotore brushless a tecnologia digitale, montato direttamente sul carro stesso.

La conformación de la bancada y el posicionamiento de las guías y de las ruedas de deslizamiento aseguran un óptimo equilibrio del carro porta herramientas. La total ausencia de vibraciones de la sierra está garantizada por la guía superior posicionada inmediatamente al lado del mandril porta sierras. El movimiento extremadamente lineal del carro porta herramientas se consigue mediante piñón y cremallera helicoidal de precisión y un motor brushless montado sobre el mismo carro.

A formação da base e o posicionamento das guias e das rodas de movimento garantem um equilíbrio ótimo do carro porta serra. A total ausência de vibrações da serra é garantida pelo guia superior posicionado imediatamente ao lado do eixo do mandril serra. O movimento extremamente linear do carro porta serra é alcançado através de uma cremalheira e pinhão helicoidal de precisão e um motor brushless a tecnologia digital, montado no mesmo carro.



La sporgenza della lama principale e l'apertura del pressore sono regolate automaticamente da controllo numerico in funzione dello spessore del pacco da sezionare, ottenendo quindi la migliore qualità di taglio in ogni condizione di lavoro.

El saliente de la sierra principal y la abertura del prensor son reguladas automáticamente por control numérico en función del espesor del paquete para seccionar, consiguiendo por lo tanto la mejor calidad de canto en cada tipo de trabajo.

A sobressalencia da serra principal e abertura do pressor são regulados automaticamente pelo controle numérico em função da espessura do pacote a ser cortado, obtendo assim a melhor qualidade de corte em todas as condições de trabalho.

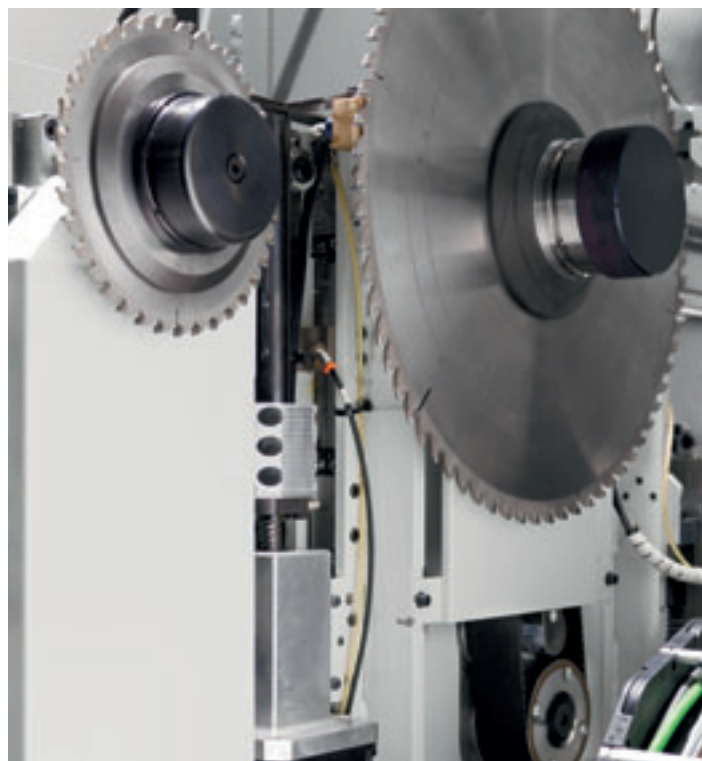
Carro lame
Carro portasierras
Carro portasierras



Sistema "Quick change" per lo sbloccaggio rapido delle lame senza utensili (brevettato).

Sistema "Quick change" para el desbloqueo rápido de las sierras sin herramientas (patentado).

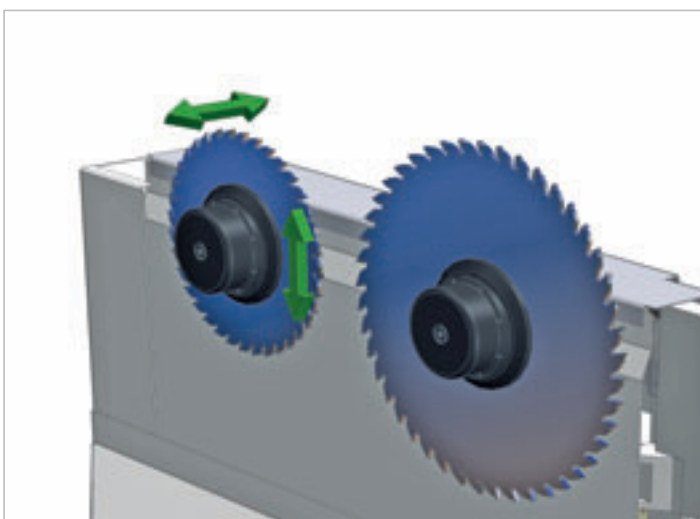
Sistema a "Troca rápida" para o rápido desbloqueio das serras, sem ferramentas (patenteado).



La salita lame è gestita tramite motore Brushless ed un sistema con vite a ricircolo di sfere. Tale sistema assicura una precisa e veloce regolazione della sporgenza della lama.

La subida sierras está gestionada mediante motor brushless y un sistema con tornillos con recirculo de esferas. Tal sistema asegura una precisa y veloz regulación del saliente de la sierra.

A subida da serra é gerenciada através do motor brushless e um sistema com parafuso a recirculação da esfera. Este sistema garante um preciso e rápido ajuste da sobresaliência da serra.



Regolazione elettronica dell'incisore tramite dispositivo Digiset. Il sistema prevede la memorizzazione ed il relativo richiamo delle posizioni di allineamento dei set di lame per una rapida e precisa regolazione degli utensili.

Regulación electrónica del grabador por dispositivo Digiset. El sistema prevé la memorización y la llamada de las posiciones de alineación de los sets de hojas para una rápida y precisa regulación de las herramientas.

Regularização eletrônica do incisore por dispositivo Digiset. O sistema prevê o armazenamento e o reativamento das posições de alinhamento das serras para um rápido e preciso ajuste das ferramentas.

WN 7 series

Pressore e allineatore laterale WN710\730

Presor y alineador lateral WN710\730

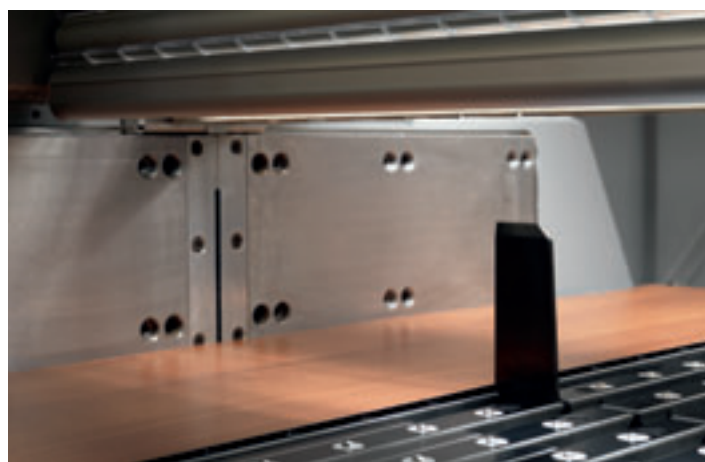
Prendedor e alinhador lateral WN710\730



Il pressore ha una struttura a singolo elemento che consente una pressione omogenea e controllata sul pacco di pannelli da tagliare. La chiusura del passaggio pinze è garantita da un sistema a gravità.

El presor tiene una estructura de un solo elemento que permite una presión homogénea y controlada sobre el paquete de paneles a cortar. El cierre del paso de pinzas es garantizado por un sistema de gravedad.

O presor tem uma estrutura de um único elemento que permite pressão uniforme e controlada sobre o pacote dos painéis a serem cortados. O fechamento da passagem pinças é garantido por um sistema de gravidade.



Battuta di allineamento laterale integrata nel carro lama. Le sue caratteristiche consentono di allineare perfettamente anche pannelli sottilissimi e/o flessibili riducendo al minimo il tempo di ciclo.

Tope de alineación lateral integrado en el carro sierra. Sus características permiten alinear perfectamente también paneles delgados y/o flexibles reduciendo al mínimo el tiempo de ciclo.

Batente de alinhamento lateral integrado no carro serra. As suas características permitem também de alinhar painéis perfeitamente finos e / ou flexíveis reduzindo ao mínimo o tempo de ciclo.

Pressore e allineatore laterale WN 750
Presor y alineador lateral WN 750
Prendedor e alinhador lateral WN750



Il pressore ha una struttura sdoppiata ed indipendente che consente una pressione omogenea e controllata sul pacco di pannelli da tagliare, grazie all'assenza di aperture per il passaggio delle pinze, e crea una vera e propria camera stagna nei tagli di refilo permettendo un'efficace aspirazione delle polveri.

El presor tiene una estructura desdoblada e independiente que permite una presión homogénea y controlada sobre el paquete de paneles a cortar gracias a la ausencia de aberturas para el paso de las pinzas, y crea una propia cámara en los cortes de limpieza permitiendo una eficaz aspiración del polvo.

O presor tem uma estrutura dividida e independente que permite uma pressão uniforme e controlada sobre o pacote de painéis para cortar. Graças a falta de aberturas para a passagem das pinças e cria uma verdadeira e propria câmara selada nos cortes de perfilação permitindo uma eficaz aspiração de pó.



Un allineatore laterale di nuova concezione (brevettato), collocato all'interno del pressore, allinea il materiale contro lo squadro esercitando una pressione nel punto in cui deve essere eseguito il taglio.

Un alineador lateral de nueva concepción (patentado), situado en el interior del presor, alinea el material contra el cuadro ejerciendo una presión en el punto en que tiene que ser realizado el corte.

Um alinhador lateral do novo projeto (patenteado), localizado no interior do presor, alinha o material contra o esquadro, exercendo uma pressão no ponto no qual tem que ser feito o corte.



La bocca di aspirazione mobile a posizionamento controllato (brevettata) si inserisce esattamente alla fine del taglio longitudinale, aspirando efficacemente la polvere prodotta dalla lama all'uscita dal pacco di pannelli.

La boca de aspiración móvil con posicionamiento controlado (patentada) se introduce exactamente al final del corte longitudinal, aspirando eficazmente el polvo producido por la sierra a la salida del paquete de paneles.

A boca de aspiração movel com o posicionamento controlado (patenteado) se insere exatamente ao final do corte longitudinal, aspirando efetivamente a poeira produzida da lâmina na saída do pacote painéis.

WN 7 series

Spintore e pinze
Empujador y pinzas
Empurrador e pinças



Il robusto carro spintore per il preciso e rapido posizionamento dei pannelli è azionato da un motore brushless. Il piano di scorrimento sotto lo spintore è corredato di rotelle folli ed indipendenti per evitare segnatura su pannelli con superfici delicate.

El robusto carro empujador para el preciso y rápido posicionamiento de los paneles es accionado por un motor brushless. La mesa de desplazamiento bajo el empujador es equipada por ruedas locas e independientes para evitar ralladuras sobre paneles con superficies delicadas.

O robusto carro empurrador para um preciso e rápido posicionamento de painéis é acionado por um motor brushless. A superfície de deslizamento embaixo do empurrador é equipada com os rodas livres e independentes para evitar arranhão sobre painéis com superfícies delicadas.

Le pinze, indipendenti ed autolivellanti, garantiscono un tenace bloccaggio del pacco dei pannelli. La loro particolare struttura e la logica della macchina consentono la completa espulsione dei pacchi di pannelli sezionati fuori dalla linea di taglio, agevolando in tal modo sia la loro movimentazione sia lo scarico dei refili.

Las pinzas, independientes y autonivelantes, garantizan un fuerte bloqueo del paquete de los paneles. Su particular estructura y la lógica de la máquina permiten una completa expulsión de los paquetes de paneles seccionados fuera de la línea de corte, facilitando en tal modo tanto su movimentación que la descarga de los recortes.

As pinças, independente e de auto-nivelamento, garantem um forte bloqueio do pacote dos painéis. Sua particular estrutura e a lógica da máquina permitem a completa eliminação dos pacotes do painel seccionados fora da linha de corte, facilitando assim tanto as suas movimentações que a descarga dos retalhos.



Potenti allineatori frontali allineano il pacco di pannelli contro le pinze dello spintore.

Potentes alineadores frontales alinean el paquete de paneles contra las pinzas del empujador.

Potentes alinhadores de frente alinham o pacote de painéis contra as pinças do empurrador.



Stazione rotante e tavola elevatrice Estación rotante y mesa elevadora Estação rotativa e mesa elevadora



Stazione rotante (Brevetto Selco) in grado di ruotare il pacco di pannelli mantenendo l'allineamento al punto di riferimento prima e dopo la rotazione. Dispositivi di bloccaggio dei pannelli evitano la scomposizione del pacco durante la rotazione (opzionale).

Estación rotatoria (patente Selco) capaz de girar el paquete de paneles manteniendo la alineación al punto de referencia antes y después de la rotación. Dispositivos de bloqueo de los paneles evitan la descomposición del paquete durante la rotación (opcional).

Estação giratoria (Patentada Selco) capaz de girar o pacote dos painéis, mantendo o alinhamento com o ponto de referência antes e depois da rotação. Dispositivos de bloqueio dos os painéis evitam a decomposição do pacote durante a rotação.

La tavola elevatrice è composta da un robusto telaio sollevato e mantenuto perfettamente planare da 4 grosse chiocciolate di bronzo e da viti di acciaio azionate in sincronia tramite un motoriduttore. Il telaio è corredato di speciali alloggiamenti per permettere il carico diretto della pila.

La mesa elevadora está compuesta por un robusto telar levantado y sostenido perfectamente por 4 tuercas grandes de bronce y de tornillos de acero accionados en sincronía por un motoreductor. El telar está equipado de alojamientos especiales para permitir la carga directa de la pila.

A mesa elevadora è composta de uma estrutura levantada e mantida perfeitamente plana de 4 grandes porcas de bronze e porcas de aço accionados em sincronia através de um motoreductor.

A estrutura è equipada de especiais alojamento para permitir a carga direta da pilha.



Prerulliere di carico folli o motorizzate consentono il carico e l'eventuale scarico laterale o posteriore delle pile di pannelli. A richiesta sono inoltre disponibili speciali soluzioni per la movimentazione delle pile e l'introduzione/evacuazione a 90° dei pannelli.

Rodilleras de carga locas o motorizadas permiten la carga y la eventual descarga lateral o posterior de las pilas de tableros. Bajo pedido están disponibles además soluciones especiales para el desplazamiento de las pilas y la introducción/evacuación de a 90° de los paneles.

As pre-roleras de carga, livre ou motorizadas, permitem o carregamento e a eventual descarga lateral ou posterior das pilhas de painéis. A pedido são também disponíveis especiais soluções para a movimentação das pilhas e a introdução / evacuação a 90 ° dos painéis.



WN 7 series

OSI: Controllo su base PC

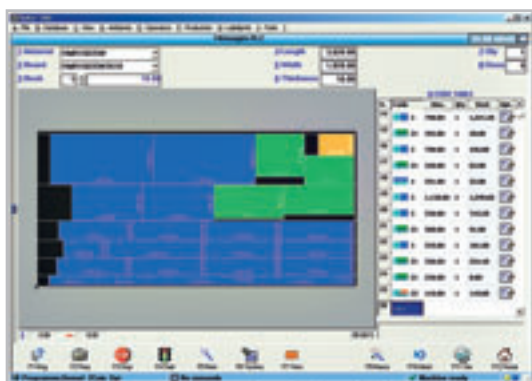
OSI: Control sobre base PC

OSI: controle sobre base PC

Il controllo numerico OSI (Open Selco Interface) garantisce la gestione completamente automatica di schemi di taglio ed ottimizza i movimenti degli assi (carro spintore, carro lame e allineatore laterale). Assicura la corretta sporgenza della lama dal pacco in sezionatura e calcola la velocità di taglio più adatta in funzione dell'altezza del pacco e della larghezza dei refili, contribuisce ad ottenere sempre la miglior qualità di taglio.

El control numérico OSI (Open Selco Interface), garantiza también la gestión completamente automática de esquemas de corte extremadamente complejos con optimización de los movimientos de los ejes (carro empujador, carro sierras y alineador lateral). Además siempre aseguran el correcto saliente de la sierra del paquete seccionado y calculando la velocidad más apta al corte en función de la altura del paquete y el ancho de los perfilados, permite conseguir la mejor calidad de corte.

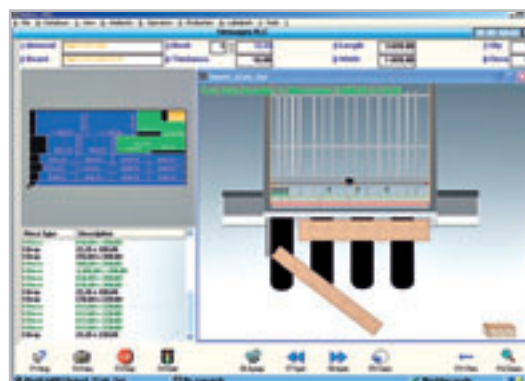
O controle numérico OSI (Open Selco Interface) garante a gestão completamente automática de padrões de corte e otimiza os movimentos do eixo (carro impurrador, carro lâminas, alinhador lateral). Assegurar a correta sobresalencia da serra do pacote em seccionamento e calcular a mais adequada velocidade de corte em função da altura do pacote e da largura dos refilos, e contribuir a obter sempre a melhor qualidade de corte.



Facile programmazione di schemi di taglio.

Fácil programación de esquemas de corte.

Fácil programação dos planos de corte.



Simulazione grafica in tempo reale con messaggi ed informazioni per l'operatore.

Simulación gráfica a tiempo real con mensajes e informaciones completas para el operario.

Simulação gráfica em tempo real com mensagens e informações para o operador.



Programma interattivo per la facile e rapida esecuzione di tagli e scanalature anche su pannelli di recupero.

Programa interactivo para la fácil y rápida ejecución de cortes y estrías, también sobre paneles de recuperación.

Programa interativo para a fácil e rápida realização de cortes e ranuras também sobre painéis de recuperação.

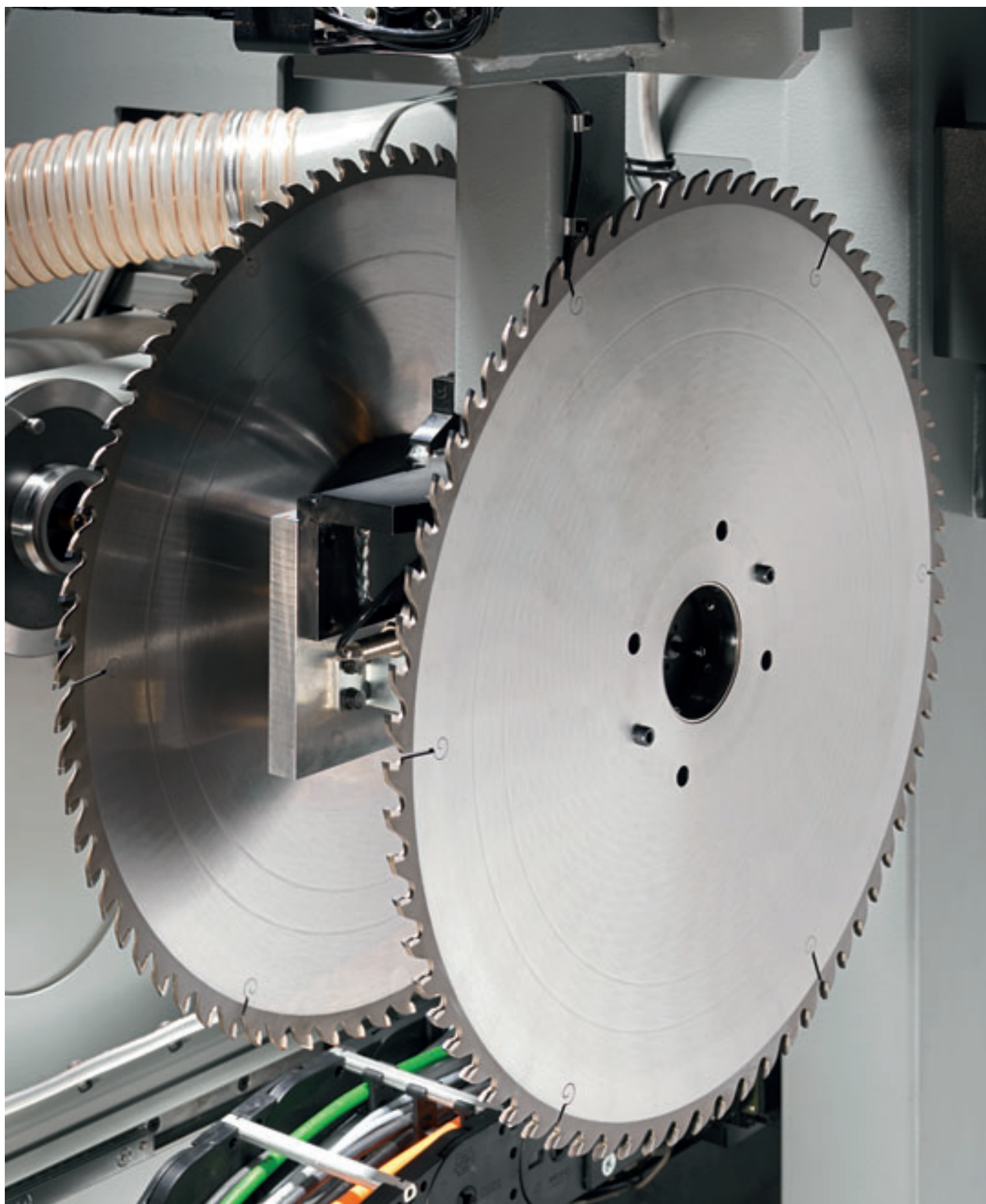


Un efficace programma di diagnostica e ricerca guasti fornisce informazioni complete (foto e testi) assicurando una rapida risoluzione di eventuali problemi.

Un eficaz programa de diagnóstico que investiga averías, provee mensajes completos (fotos y textos) asegurando una rápida resolución de eventuales problemas.

Um eficaz programa de diagnóstico e pesquisa de falhas fornece informações completas (fotos e texto) assegurando uma rápida resolução de eventuais problemas.

Opzionali
Opcionales
Opcionais



WN 7 series

Opzionali
Opcionales
Opcionais



Pannelli di spessore sottile possono essere caricati dalla tavola elevatrice impiegando speciali punti di spinta oscillanti a controllo elettronico. Una specifica logica di prelievo associata a gruppi di arresto (brevettati) evita l'eventuale trascinamento per attrito di pannelli sottili non facenti parte del pacco da prelevare.

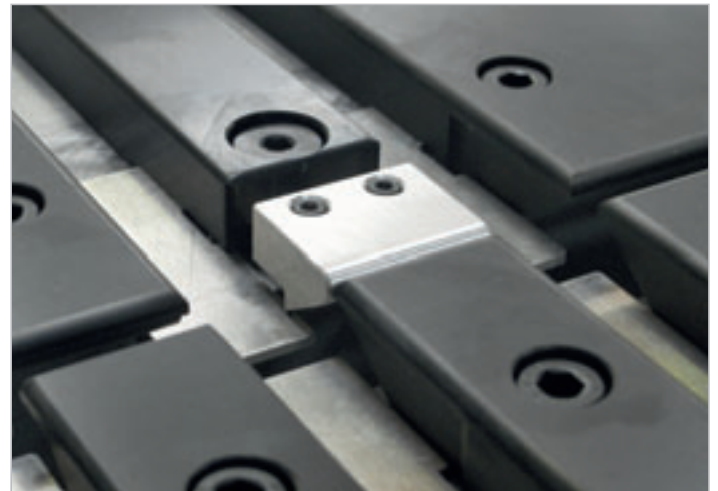
Paneles de espesor delgado pueden ser cargados de la mesa elevadora mediante particulares puntos de empuje oscilantes y electrónicos. Una específica lógica de toma del material delgado asociada a grupos de bloqueo (patentado) evita el posible arrastre por fricción de los paneles que no pertenecen al paquete a cortar.

Painéis de espessura finas podem ser carregados da mesa elevadora usando especiais pontos de empurre oscilante a controle eletrônico. A específica lógica de retirada associada a grupos de bloqueio (patenteados) evita qualquer atrito para arrastar painéis finos que não são parte do pacote a ser tomado.

Sistema di chiusura della linea di taglio per evitare la caduta dei refili longitudinali.

Sistema de cierre de la línea de corte para evitar la caída de los perfilados longitudinales.

Sistemas de fechamento da linha de corte para evitar a perda dos refis longitudinais.



Piano corpo macchina a cuscino d'aria per la movimentazione di materiali delicati. Questa caratteristica permette inoltre di mantenere costantemente pulito il piano immediatamente a lato della lama.

Mesa del cuerpo de la maquina con cojín de aire para la movimentación de materiales delicados. Esta característica además permite mantener constantemente limpia la mesa al lado de la sierra.

Mesa de corpo da máquina com colchão de ar para a movimentação de materiais delicados. Esta característica permite também de manter constantemente limpo o piso imediatamente ao lado da serra.



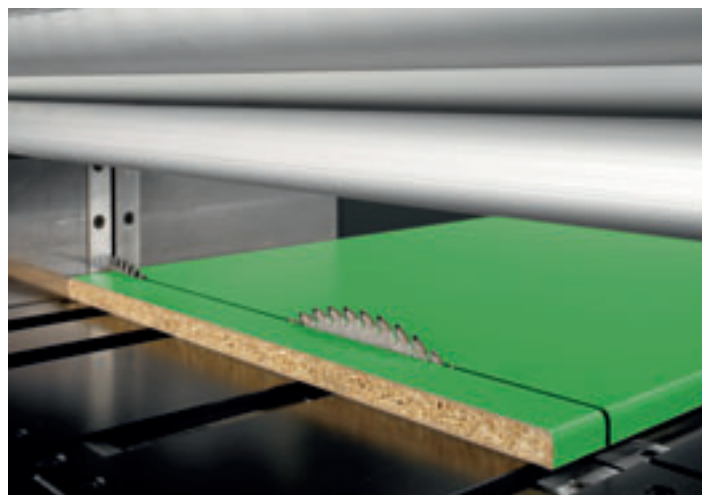
Opzionali
Opcionales
Opcionais



Cambio robotizzato della lama principale (brevetto Selco). Grazie a questo dispositivo e al relativo software del controllo numerico la lama principale può essere sostituita in modo completamente automatico in pochi secondi.

Cambio robotizado de la sierra principal (patente Selco). Gracias a este dispositivo y al relativo software del control numérico la sierra principal puede ser reemplazada de modo completamente automático en pocos segundos.

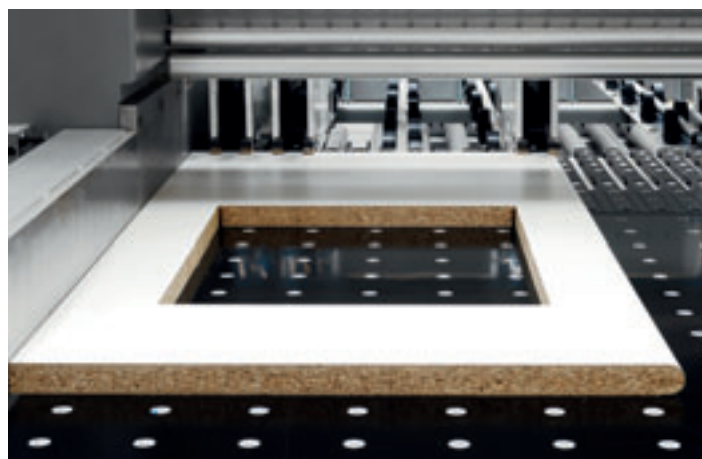
Troca robôtizada da serra principal (patente Selco). Graças a esta unidade e ao relativo software de controle numerico a serra principal pode ser substituída completamente e automaticamente em poucos segundos.



Funzione PFS per l'esecuzione di tagli di pannelli soft e postformati. Uno speciale programma del controllo numerico permette la perfetta incisione sia del punto di ingresso che del profilo di uscita, evitando la scheggiatura di materiali fragili e delicati (brevettato).

Función PFS para la ejecución de cortes de paneles soft y postformados. Un programa especial de control numérico que permite la perfecta incisión sea del punto de entrada que del perfil de salida, evitando el astillado de materiales frágiles y delicados (patentado).

Função PFS para a execução de cortes de painéis soft e postformados. Um especial programa de controle numérico permite a perfeita incisão seja do ponto de entrada que do perfil de saída, evitando estilhaçamento dos materiais delicados e frágeis (patenteado).



La serie WN7 può essere provvista di software e dispositivi elettronici per eseguire tagli finestra e scanalature su pannelli. Gli schemi possono essere memorizzati sul controllo numerico.

La serie WN7 puede ser provista de software y aparatos electrónicos para ejecutar cortes ventana y estrías sobre paneles. Los esquemas pueden ser memorizados sobre el control numérico.

A serie WN7 pode ser dotadas de software e dispositivos eletronicos para fazer cortes de janelas e ranuras sobre paineis. Os esquemas podem ser memorizados sobre controle numérico.

Twin Pusher

Due stazioni di taglio indipendenti su un'unica sezionatrice

Dos estaciones de corte independientes sobre una única seccionadora

Duas estações de corte independentes sobre uma única seccionadora





Spintore ausiliario composto da due pinze indipendenti con posizionamento laterale a controllo numerico. La presenza di una battuta aggiuntiva consente la sezionatura indipendente di strisce larghe fino a 1200 mm.

Empujador auxiliar compuesto por dos pinzas independientes con posicionamiento lateral con control numérico. La presencia de un tope adicional permite el seccionado independiente de tiras anchas hasta 1200 mm.

Empurrador auxiliar composto de duas pinças independentes com posicionamento lateral a control numérico. A presença de um batente adicional permite de cortar tiras de 1200 mm de largura independentes.



Sezionatura trasversale dell'ultima striscia con anticipo del carico e rotazione del pacco di pannelli successivo.

Seccionado transversal de la última tira con antelación a la carga y rotación del paquete de los paneles siguientes.

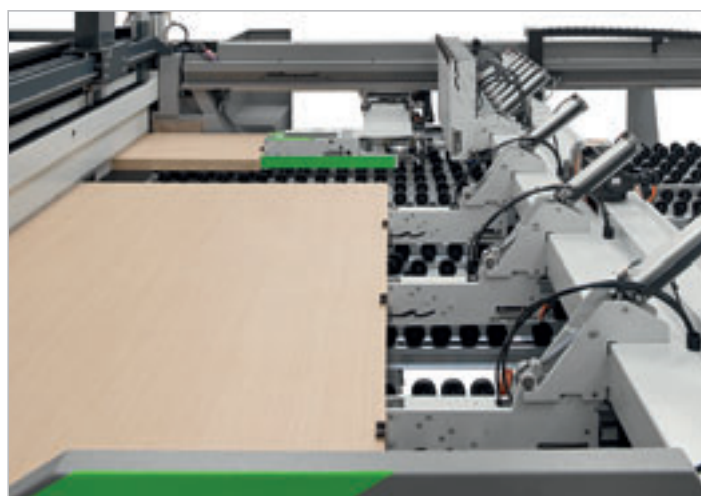
Corte transversal da última tira com o anticipo do carregamento e rotação do pacote de painéis seguinte.



Taglio trasversale differenziato anche di strisce strette.

Corte transversal diferenciado también por tiras estrechas.

Corte transversal diferenciado também de tiras estreitas.



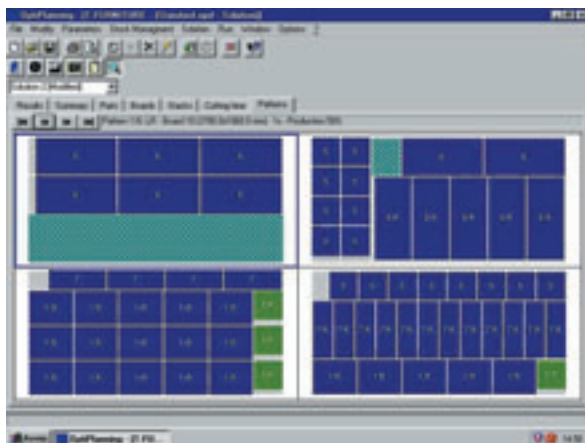
Sezionatura trasversale e longitudinale effettuata in un unico ciclo di lavoro.

Seccionado transversal y longitudinal efectuado en un único ciclo de trabajo.

Corte transversal e longitudinais efetuada em um único ciclo de trabalho.

WN 7 series

Opzionali Software
Opcionales software
Opzionali Software



OptiPlanning

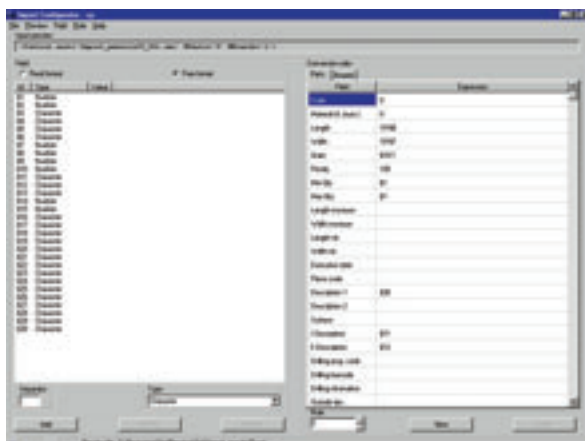
Software di ottimizzazione degli schemi di taglio, elaborati in modo da minimizzare il costo totale di lavorazione in funzione sia dell'effettivo costo del materiale che del tempo di sezionatura. Le liste di sezionatura possono essere impostate manualmente (Data input) od importate tramite file ASCII (Data import).

OptiPlanning

Software de optimización de los esquemas de corte, elaborados de modo que minimizan el coste total de trabajo en función del efectivo coste del material y del tiempo de seccionado. Las listas de seccionado se pueden programar manualmente (Data input) a través del archivo ASCII (Data import).

OptiPlanning

Software de otimização dos esquemas de corte, desenvolvidos em modo de minimizar o custo total de trabalho em função seja efetiva do custo de materiais como do tempo de seccionamento. As listas de seccionamento podem ser ajustada manualmente (entrada de dados) ou importadas através de arquivo ASCII (importação de dados).



Quick Opti

Software semplice e intuitivo per l'ottimizzazione degli schemi di taglio direttamente a bordo macchina.

Quick Opti

Optimizador simple e intuitivo de los esquemas de corte directamente a bordo de la máquina.

Quick Opti

Software simples e intuitivo para a otimização dos padrões de corte diretamente a bordo máquina.

Etichettatura

Uno speciale software consente la creazione di etichette personalizzate e la stampa in tempo reale delle medesime a bordo macchina. Le informazioni disponibili possono essere anche stampate come codice a barre.

Etiquetado

Un software especial permite la creación de etiquetas personalizadas y la impresión a tiempo real de las mismas en la máquina. Las informaciones disponibles pueden ser también impresas como códigos de barras.

Etiquetagem

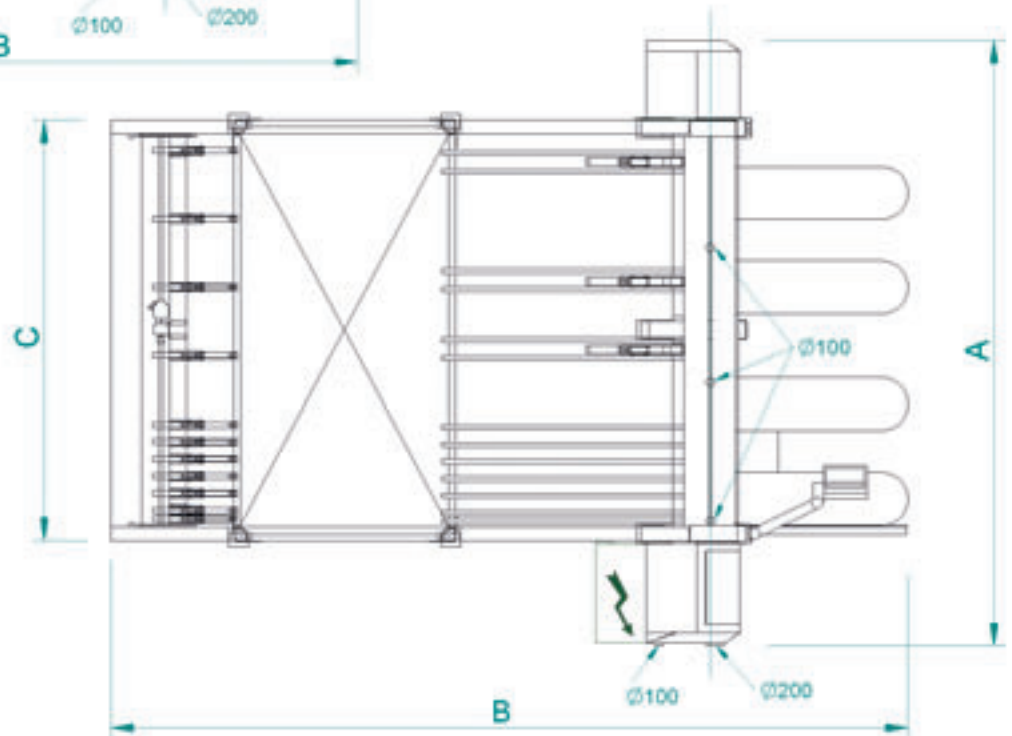
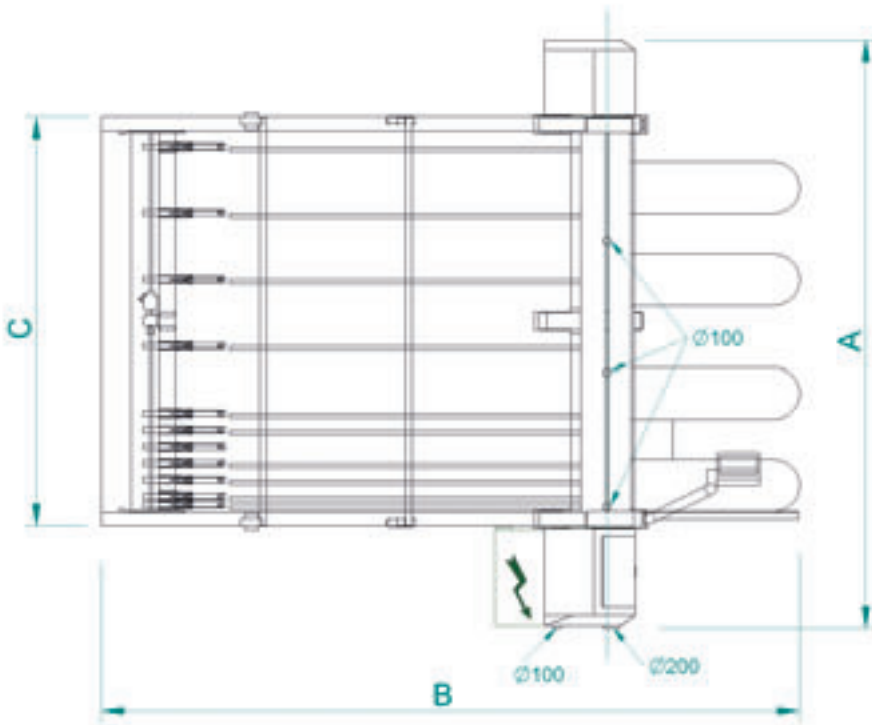
Um especial software permite a criação de etiquetas personalizadas e a impressão em tempo real da mesma a bordo máquina. A informação disponível pode ser também imprimida como código de barras.



Dati tecnici
Datos técnicos
Dados Técnicos

WN 710 | 730 | 750

	3800x3200 mm / inch	4500x4500 mm / inch	5900x5700 mm / inch
A	6370 / 251	7070 / 279	8470 / 334
B	7070 / 279	8370 / 330	9570 / 377
C	4210 / 166	4910 / 194	6310 / 249



WNT 710 | 730 | 750

	3800x2200 mm / inch	4500x2200 mm / inch	4500x3000 mm / inch	5900x2200 mm / inch	5900x3000 mm / inch
A	6370 / 251	7070 / 279	7070 / 279	8470 / 334	8470 / 334
B	9320 / 367	9320 / 367	11120 / 438	10320 / 407	11120 / 438
C	4210 / 166	4910 / 194	4910 / 194	6310 / 249	6310 / 249

WN 7 series

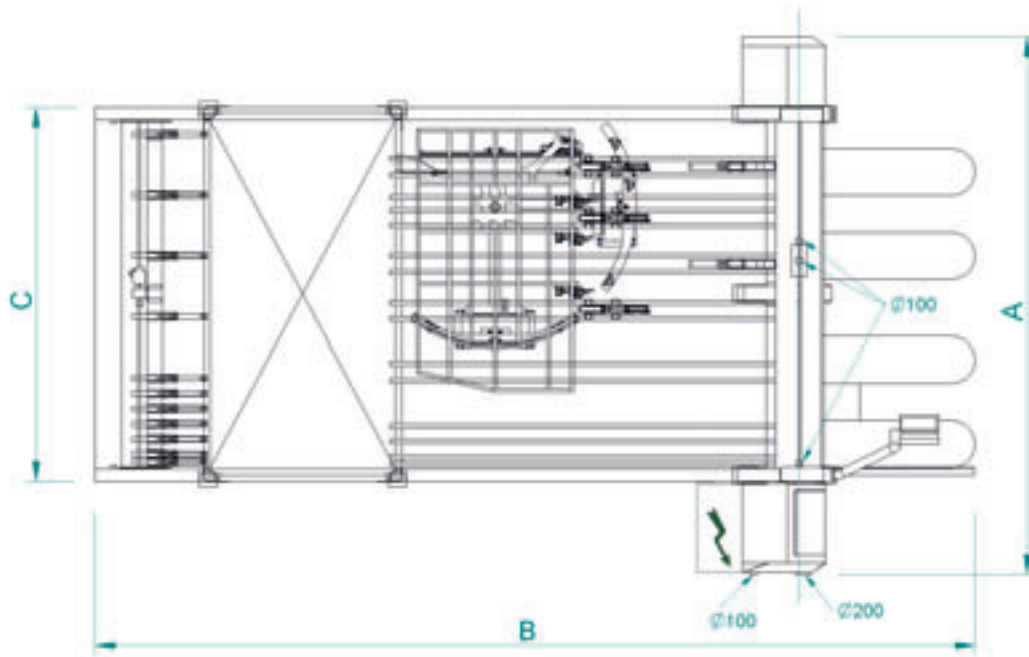
Dati tecnici

Datos técnicos

Dados Técnicos

WNTR 710 | 730 | 750

	4500x2200 mm / inch	4500x3000 mm / inch	5900x2200 mm / inch	5900x3000 mm / inch
A	7070 / 279	7070 / 279	8470 / 334	8470 / 334
B	11570 / 456	12920 / 509	12920 / 509	14270 / 562
C	4910 / 194	4910 / 194	6310 / 249	6310 / 249



				WN 710	WN 730	WN 750
Massima sporgenza lama	Máximo saliente de la sierra	Máxima projeção lâmina	mm inch	107	127	152
Motore lama principale	Motor sierra principal	Motor lâmina principal	kW/Hz HP/Hz	18,5-21,3/50-60	22-26,8/50-60	29,5-35,9/50-60
Motore lama incisore	Motor sierra incisor	Motor da serra incisor	kW/Hz HP/Hz		2,2-2,6/50-60	3,0-3,5/50-60
Traslazione carro lame	Traslado carro sierras	movimento carro serra			brushless	
Velocità carro lame	Velocidad carro sierras	velocidade do carro Serra	m/mm ft/min	0-150 0-492	0-185 0-606	
Traslazione spintore	Traslación empujador	Translação empurrador			brushless	
Velocità spintore	Velocidad empujador	Velocidade máxima empurrador	m/mm ft/min	90 295	90/130 295/426	130 426

Livello di pressione sonora superficiale ponderato A (Lp _f A)		
Nivel de presión sonora de superficie en la producción en A (Lp _f A)		dB(A) 83
Nível de pressão sonora na superfície de produção A (Lp _f A)		
Livello di potenza sonora ponderato A (LwA)		
Nivel de presión sonora superficial ponderado A (LwA)		dB(A) 106
Nível de pressão sonora na superfície de produção A (Lp _f A)		
Incertezza di misura K		
Incerteza de medición K		dB(A) 4dB
Incerteza de medição K		

Il rilevamento è stato eseguito rispettando la norma UNI EN -1870-13:2008, UNI EN ISO 3746: 2009 (potenza sonora) e UNI EN ISO 11202: 2009 (pressione sonora posto operatore) con passaggio pannelli. I valori di rumorosità indicati sono livelli di emissione e non rappresentano necessariamente livelli operativi sicuri. Nonostante esista una relazione fra livelli di emissione e livelli di esposizione, questa non può essere utilizzata in modo affidabile per stabilire se siano necessarie o meno ulteriori precauzioni. I fattori che determinano il livello di esposizione a cui è soggetta la forza lavoro comprendono la durata di esposizione, le caratteristiche del locale di lavoro, altre fonti di polvere e rumore ecc., cioè il numero di macchine ed altri processi adiacenti. In ogni caso, queste informazioni consentiranno all'utente della macchina di effettuare una migliore valutazione del pericolo e del rischio.

La relación se ha efectuado respetando la norma UNI EN -1870-13:2008, UNI EN ISO 3746: 2009 (potencia sonora) y UNI EN ISO 11202: 2009 (presión sonora en el puesto del operario) con pasaje de los paneles. Los valores de ruido indicados son niveles de emisión y no representan necesariamente niveles operativos seguros. A pesar de que existe una relación entre niveles de emisión y niveles de exposición, ésta no puede ser utilizada de manera fiable para establecer, si es necesario o no tomar mayores precauciones. Los factores que determinan el nivel de exposición a la cual está sujeta la fuerza de trabajo comprenden la duración de la exposición a la cual está sujeta la fuerza de trabajo, comprenden la duración de la exposición, las características del local de trabajo, otras fuentes de polvo y ruido etc., es decir, el número de máquinas y otros procesos adyacentes. En todo caso, estas informaciones permiten al usuario de la máquina efectuar una mejor evaluación del peligro y del riesgo.

A relação foi realizada respeitando a norma de UNI EN -1870-13:2008, UNI EN ISO 3746: 2009 (potência sonora) e UNI EN ISO 11202: 2009 (pressão sonora posição operador) com passagem de painéis. Os valores de ruído indicados são níveis de emissões e não representam necessariamente níveis operativos seguros. Apesar de que existe uma relação entre níveis de emissão e níveis de exposição, esta não pode ser usado de forma confiável para determinar se são necessárias ou menos ou mais precauções. Os fatores que determinam o nível de exposição ao qual está sujeita à força de trabalho incluem a duração da exposição, as características do local de trabalho, outras fontes de poeira e ruído, etc., o número das máquinas e de outros processos adjacentes. Em qualquer caso, estas informações permite ao usuário da máquina de fazer uma melhor avaliação do perigo e do risco.

Il Gruppo Biesse El Grupo Biesse O Grupo Biesse

Il Gruppo Biesse opera nel mercato delle macchine e dei sistemi destinati alla lavorazione di legno, vetro, marmo e pietra.

Fin dalla sua costituzione, avvenuta nel 1969, il Gruppo Biesse si è contraddistinto sul mercato mondiale per la forte crescita e per la decisa volontà di divenire un partner globale per le imprese dei settori in cui opera.

Realtà multinazionale, il Gruppo Biesse commercializza i propri prodotti attraverso una rete di 30 filiali e oltre 300 tra rivenditori ed agenti localizzati nei principali mercati strategici riuscendo così a coprire complessivamente più di 100 paesi.

Biesse garantisce assistenza post-vendita specializzata ai clienti, svolgendo allo stesso tempo attività di studio dei mercati finalizzata allo sviluppo di nuovi prodotti.

La spinta costante al miglioramento tecnologico, all'innovazione e alla ricerca, ha permesso a Biesse di sviluppare soluzioni modulari, in grado di rispondere perfettamente ad ogni esigenza produttiva del cliente: dalla progettazione di impianti "chiavi in mano" per la grande industria del mobile, alle singole macchine automatiche e ai centri di lavoro per la piccola e media impresa, fino ad arrivare alla progettazione e alla vendita di singoli componenti ad alto contenuto tecnologico.

Biesse conta più di 2300 dipendenti ed una superficie produttiva di oltre 115.000 metri quadrati in Italia ed in India.

Il Gruppo Biesse è strutturato in tre divisioni ciascuna delle quali si articola in unità produttive dedicate a singole linee di prodotto.

La Divisione Legno sviluppa e produce macchine per l'industria del mobile e dei serramenti ed offre una gamma di soluzioni per l'intero ciclo di lavorazione industriale del legno e dei suoi derivati.

La Divisione Vetro e Marmo realizza macchine destinate alle aziende di trasformazione del vetro, marmo e pietre naturali e più in generale all'industria dell'arredamento, dell'edilizia strutturale e dell'automobile.

La Divisione Meccatronica progetta e produce componenti tecnologicamente avanzati ad alta precisione sia per il gruppo che per il mercato esterno

El Grupo Biesse opera en el mercado de las máquinas y los sistemas destinados a la elaboración de madera, vidrio, mármol y piedra. Desde su constitución, en el 1969, el Grupo Biesse se ha distinguido sobre el mercado mundial por el fuerte crecimiento y por la decidida voluntad de ser proveedor global para las empresas de los sectores en los que opera. Realidad multinacional, el Grupo Biesse comercializa sus productos a través de una red de 30 filiales y más de 300 entre distribuidores y agentes localizados en los principales mercados estratégicos logrando así cubrir en conjunto más de 100 países. Biesse garantiza asistencia post-venta especializada a los clientes,

desarrollando al mismo tiempo actividad de estudio de los mercados dirigida al desarrollo de nuevos productos. El impulso constante a la mejora tecnológica, a la innovación y a la búsqueda, le ha permitido a Biesse desarrollar soluciones modulares, capaces de dar respuesta perfectamente a cada exigencia productiva del cliente: del proyecto de instalaciones "llaves en mano" para la gran industria del mueble, a las individuales máquinas automáticas y los centros de trabajo para la pequeña y mediana empresa, hasta llegar al proyecto y a la venta de componentes individuales con alto contenido tecnológico.

Biesse cuenta con más de 2300 empleados y una superficie productiva de más de 115.000 metros cuadrados en Italia y en India. El Grupo Biesse está estructurado en tres divisiones cada una de las cuales se gestiona en unidades productivas dedicadas a líneas individuales de producto. La División Madera desarrolla y produce máquinas para la industria del mueble, ventanas y puertas y ofrece una gama de soluciones para el completo ciclo de elaboración industrial de la madera y sus derivados. La División Vidrio y Mármol realiza máquinas destinadas a las empresas de transformación del vidrio, mármol y piedras naturales y más en general a la industria de la decoración, de la construcción y del automóvil.

La División Meccatronica proyecta y produce componentes tecnológicamente avanzados con alta precisión sea para el grupo que para el mercado externo.

O grupo Biesse vende seus produtos através de uma ampla rede de concessionários e sucursais localizados nos mercados mais industrializados.

Através desta rede, Biesse oferece aos seus clientes ao redor do mundo, um eficiente aconselhamento e assistência pós venda. Hoje, o grupo Biesse tem mais de 2.000 funcionários e uma área de produção de mais 105.000 metros quadrados, na Itália.

Desde a sua criação, em 1969 o Grupo Biesse tem-se distinguido num mercado global forte e determinado pelo crescimento e vontade de se tornar um parceiro em empresas globais nos setores em que opera. O Grupo Biesse é estruturado em três divisões cada uma das quais consiste em unidades de produção dedicada a linhas de produtos individuais. A Divisão Madeira desenvolve e produz máquinas para móveis e utensílios e oferece uma gama de soluções para todo o ciclo de processamento industrial de madeira e seus derivados. Ela também fornece soluções de engenharia de sistemas e "chave na mão" para os clientes resolverem problemas complexos na tecnologia de fabricação e logística. A Divisão de vidro e Marmore produz máquinas para as empresas de processamento de vidro, mármore e pedras naturais e mais genericamente para a indústria moveleira, construção civil e produção de carros.

As Divisões Mecatrônica e design produzem componentes tecnologicamente avançados de alta precisão, tanto para o grupo como para o mercado mundial.





Biesse in the World

BIESSE BRIANZA

Seregno (Monza Brianza)
Tel. +39 0362 27531_Fax +39 0362 221599
biessebrianza@biesse.it - www.biesse.com

BIESSE TRIVENETO

Codogné (Treviso)
Tel. +39 0438 793711_Fax +39 0438 795722
ufficio.commerciale@biessetriveneto.it - www.biesse.com

BIESSE DEUTSCHLAND GMBH

Elchingen
Tel. +49 (0)7308 96060_Fax +49 (0)7308 960666
Loehne
Tel. +49 (0)5731 744870_Fax +49 (0)5731 744 8711
info@biesse.de

BIESSE FRANCE

Brignais
Tél. +33 (0)4 78 96 73 29_Fax +33 (0)4 78 96 73 30
commercial@biessefrance.fr - www.biessefrance.fr

BIESSE IBERICA WOODWORKING MACHINERY SL

L'Hospitalet de Llobregat, Barcelona
Tel. +34 (0)93 2631000_Fax +34 (0)93 2633802
biesse@biesse.es - www.biesse.es

BIESSE GROUP UK LTD.

Daventry, Northants
Tel. +44 1327 300366_Fax +44 1327 705150
info@biesse.co.uk - www.biesse.co.uk

BIESSE SCANDINAVIA

Representative Office of Biesse S.p.A.
Jönköping, Sweden
Tel. +46 (0)36 150380_Fax +46 (0)36 150380
biesse.scandinavia@telia.com
Service:
Tel. +46 (0)471 25170_Fax +46 (0)471 25107
biesse.scandinavia@jonstenberg.se

BIESSE AMERICA

Charlotte, North Carolina
Tel. +1 704 357 3131 - 877 8 BIESSE
Fax +1 704 357 3130
sales@biesseamerica.com
www.biesseamerica.com

BIESSE ASIA PTE. LTD.

Singapore
Tel. +65 6368 2632_Fax +65 6368 1969
mail@biesse-asia.com.sg

BIESSE CANADA

Head Quarter & Showroom: Mirabel, QC
Sales Office & Showroom: Toronto, ON
Tel. +1 (800) 598 3202
Fax (416) 437 2859
Showroom:
Vancouver, BC
sales@biessecanada.com
www.biessecanada.com

BIESSE INDONESIA

Representative office of Biesse Asia Pte. Ltd.
Jakarta
Tel. +62 21 53150568_Fax +62 21 53150572
biesse@indo.net.id

BIESSE MALAYSIA

Representative office of Biesse Asia Pte. Ltd.
Selangor
Tel. +60 3 61401556_Fax +60 3 61402556
biesse@streamyx.com

BIESSE TRADING (SHANGHAI) CO. LTD.

Subsidiary Office of Biesse Asia Pte. Ltd.
Shanghai, China
Tel. +86 21 5767 0387_Fax +86 21 5767 0391
mail@biesse-china.com.cn

BIESSE RUSSIA

Representative Office of Biesse S.p.A.
Moscow
Tel. +7 495 9565661_Fax +7 495 6623662
sales@biesse.ru - www.biesse.ru

BIESSE SCHWEIZ GMBH

Kriens
Tel. +41 (0)41 3990909_Fax +41 (0)41 399 09 18
info@biesse.ch - www.biesse.ch

BIESSE MIDDLE EAST

Jebel Ali, Dubai, UAE
Tel. +971 48137840_Fax +971 48137814
biessemiddleeast@biesse.it
www.biesse.com

BIESSE GROUP NEW ZEALAND PTY LTD.

Auckland
Tel. +64 (0)9 820 0534_Fax +64 (0)9 820 0968
sales@biessenewzealand.co.nz

BIESSE GROUP AUSTRALIA PTY LTD.

Sydney, New South Wales
Tel. +61 (0)2 9609 5355_Fax +61 (0)2 9609 4291
nsw@biesseaustralia.com.au
www.biesseaustralia.com.au
Melbourne, Victoria
Tel. +61 (0)3 9314 8411_Fax +61 (0)3 9314 8511
vic@biesseaustralia.com.au
Brisbane, Queensland
Tel. +61 (0)7 3622 4111_Fax +61 (0)7 3622 4112
qld@biesseaustralia.com.au
Adelaide, South Australia
Tel. +61 (0)8 8297 3622_Fax +61 (0)8 8297 3122
sa@biesseaustralia.com.au
Perth, Western Australia
Tel. +61 (0)8 9303 4611_Fax +61 (0)8 9303 4622
wa@biesseaustralia.com.au

BIESSE MANUFACTURING COMPANY PVT LTD.

Head office
Bangalore, India
Tel. +91 80 22189801/2/3/4_Fax +91 80 22189810
sales@biessemnfg.com
www.biessemanufacturing.com
Mumbai, India
Tel. +91 22 28702622_Fax +91 22 28701417
Noida, Uttar Pradesh, India
Tel. +91 120 428 0661/2_Fax +91 120 428 0663
Hyderabad, India
Tel. +91 9611196938
Chennai, India
Tel. +91 9176666485

BIESSE PORTUGAL

Sintra, Portugal
Tel. +351 255094027_Fax +351 219758231
biesse@biesse.pt - www.biesse.com

Dati tecnici ed illustrazioni non sono impegnativi. Alcune foto possono riprodurre macchine complete di opzionali. Biesse Spa si riserva il diritto di apportare eventuali modifiche senza preavviso.

Las imágenes propuestas son indicativas. Algunas fotos pueden reproducir máquinas dotadas de opcionales. Biesse Spa se reserva el derecho de aportar modificaciones ya sea sobre los productos como sobre la documentación, sin ningún preaviso.

Dados técnicos e ilustrações não são vinculativas. Algumas fotos podem reproduzir máquinas completas de opcionais. Biesse Spa reserva-se no direito de fazer alteração sem aviso prévio.

www.biesse.com