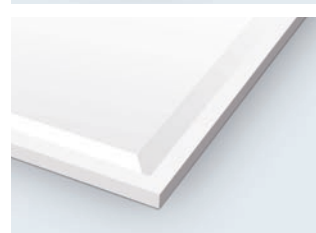


Effiziente Oberflächenreinigung für Platten, Paneele und Laminat

Kombi-Schwertbürsten für die industrielle Plattenfertigung

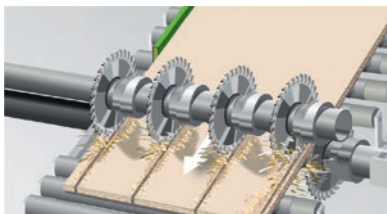


WANDRES
micro-cleaning

Überzeugend und effektiv – Wandres garantiert saubere Lösungen

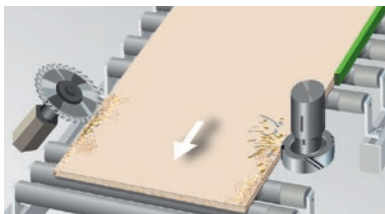


Typische Reinigungsfälle



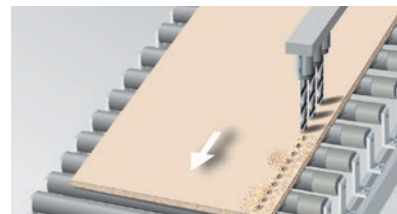
Nach dem Sägen

Beim Sägen entstehen große Mengen von feinem, oft sehr hartem Staub, der vor der Weiterverarbeitung zuverlässig entfernt werden muss.



Nach der Kantenbearbeitung

Partikel, Späne und Feinstaub können die Oberflächen verkratzen und müssen deshalb rückstandslos entfernt werden.

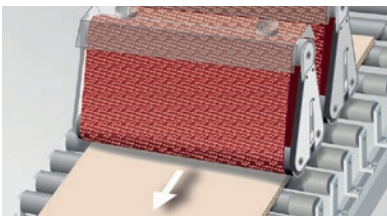


Nach dem Bohren und Fräsen

In Bohrlöchern und Nuten sammeln sich Partikel an, die zu Produktionsstörungen in nachfolgenden Prozessen führen können.

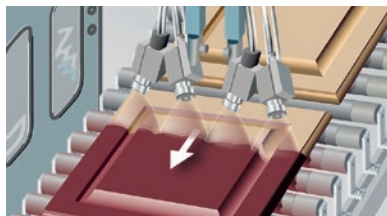


Staubfreie Oberflächen sind eine wichtige Voraussetzung für die Fertigung von hochwertigen Platten und Paneelen. Partikel und Stäube können bei der Weiterverarbeitung schnell zu teuren Qualitätseinbußen führen. Unsere Kombi-Schwertbürsten reinigen zuverlässig und effizient in modernen Produktionslinien.



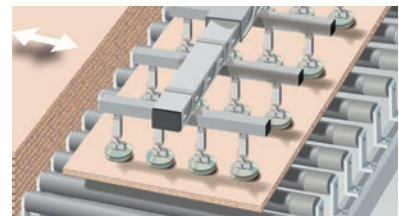
Nach dem Schleifen

Selbst feinsten Schleifstaub kann beim Auftragen von Dekorfolie stören und zu Partikeleinschlüssen führen.



Vor dem Lackieren

Für die Lackierung oder Pulverbeschichtung hochwertiger Möbelfronten sind makellose Oberflächen zwingend erforderlich.



Vor dem Ab stapeln

Verschmutzte Transporteinrichtungen wie Vakuumgreifer oder Förderbänder können zu Oberflächenfehlern und Verkratzungen führen.

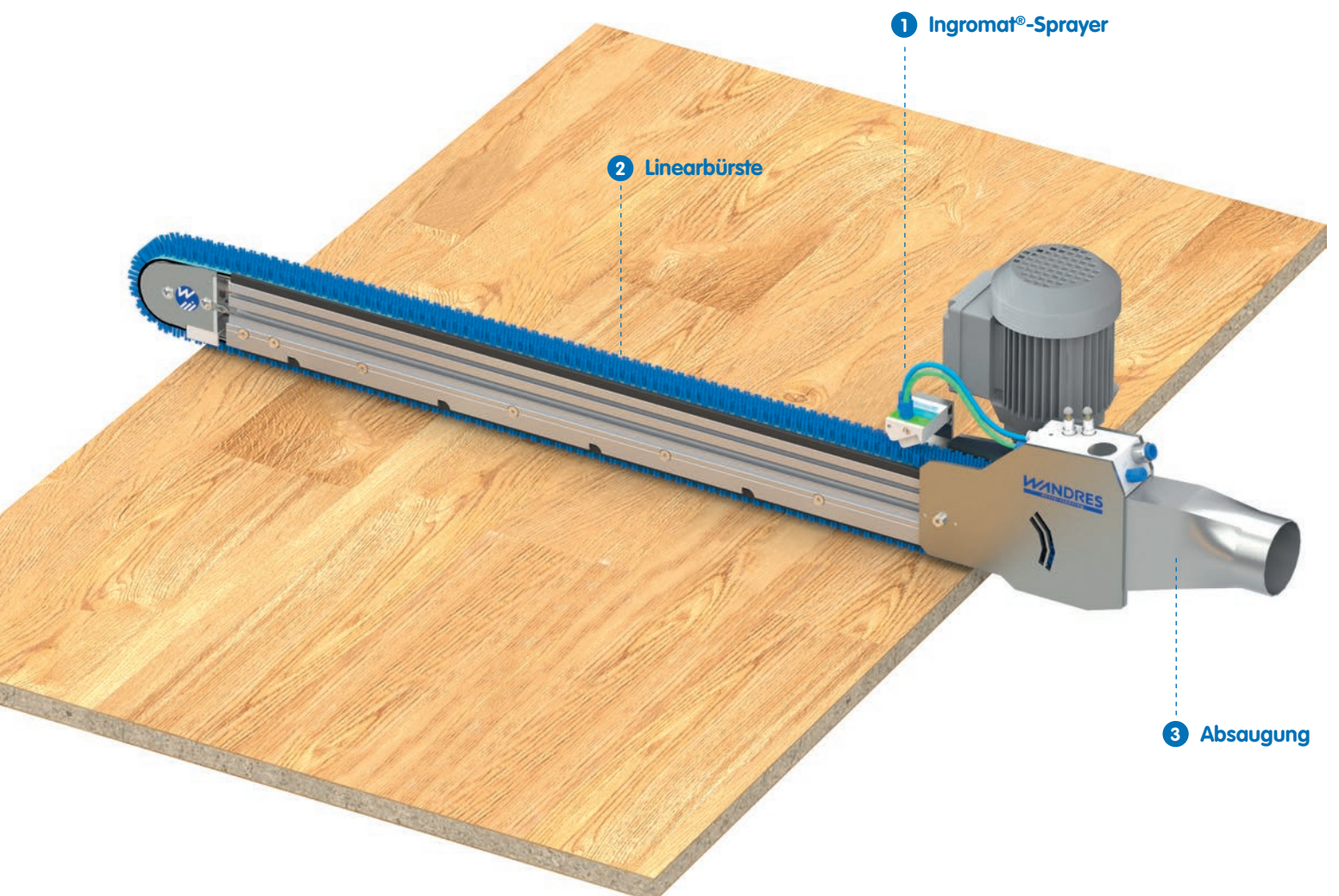
Flexibel und intelligent – Wandres denkt quer

Die zuverlässige Entfernung von Staub und kleinsten Partikeln von Oberflächen erfordert professionelle und innovative Lösungen.

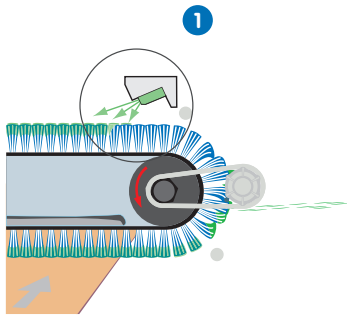
Schwertbürsten-Prinzip

Schwertbürsten wischen immer quer zur Transportrichtung der zu reinigenden Oberfläche. Partikel bleiben dabei an den Bürstenfilamenten haften und werden zum Absaugstutzen im Umlenkbereich transportiert. Hier sorgen eine Rakel und Druckluftdüsen dafür, dass die Partikel sich aus der Linearbürste lösen und sicher über die Absaugung entfernt werden.

Das Ingromat®-Verfahren nutzt durch eine Mikro-Befeuchtung der Linearbürste kapillare Haftkräfte. Somit werden selbst feinste Stäube zuverlässig entfernt. Die zu reinigende Oberfläche bleibt während des Prozesses trocken.

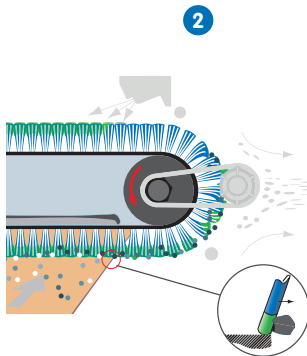


Ingromat®-Verfahren – für beste Ergebnisse



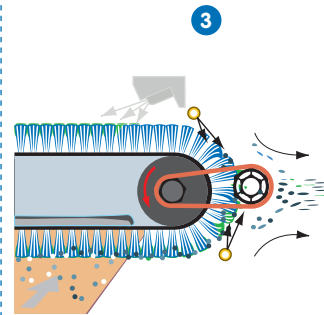
Mikro-Befeuchtung der Linearbürste mit Ingromat®

Der Ingromat®-Sprayer trägt in Laufrichtung der Linearbürste einen dünnen Film von Ingromat®-Reinigungs- und Antistatikflüssigkeit auf die Filamentspitzen auf.



Reinigung der Produktoberfläche

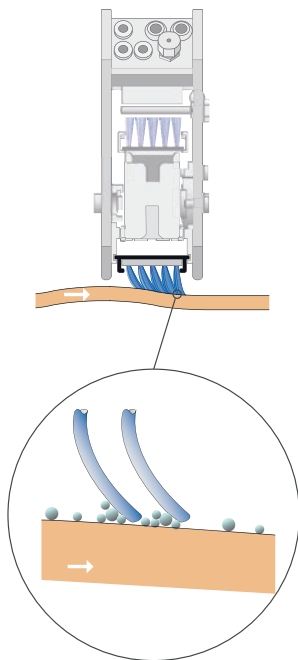
Die quer zur Transportrichtung wischende Linearbürste bindet die Partikel an ihre mikro-befeuchteten Filamente und befördert sie von der Produktoberfläche sicher zur Absaugung.



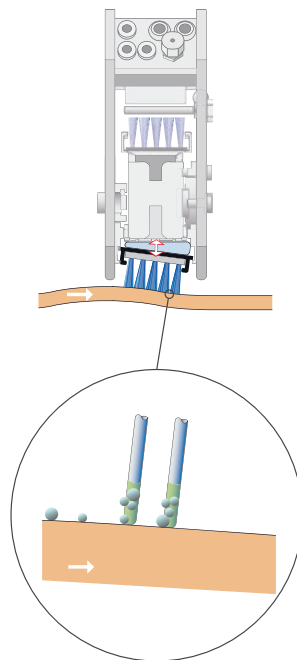
Selbstreinigung der Linearbürste

Eine Kombination aus rotierender Rakel und Druckluftdüsen sorgt dafür, dass die Filamente permanent gereinigt werden, um anschließend wieder Partikel aufnehmen zu können.

Druckpuffer – für konstante Wischkraft



Ohne Druckpuffer



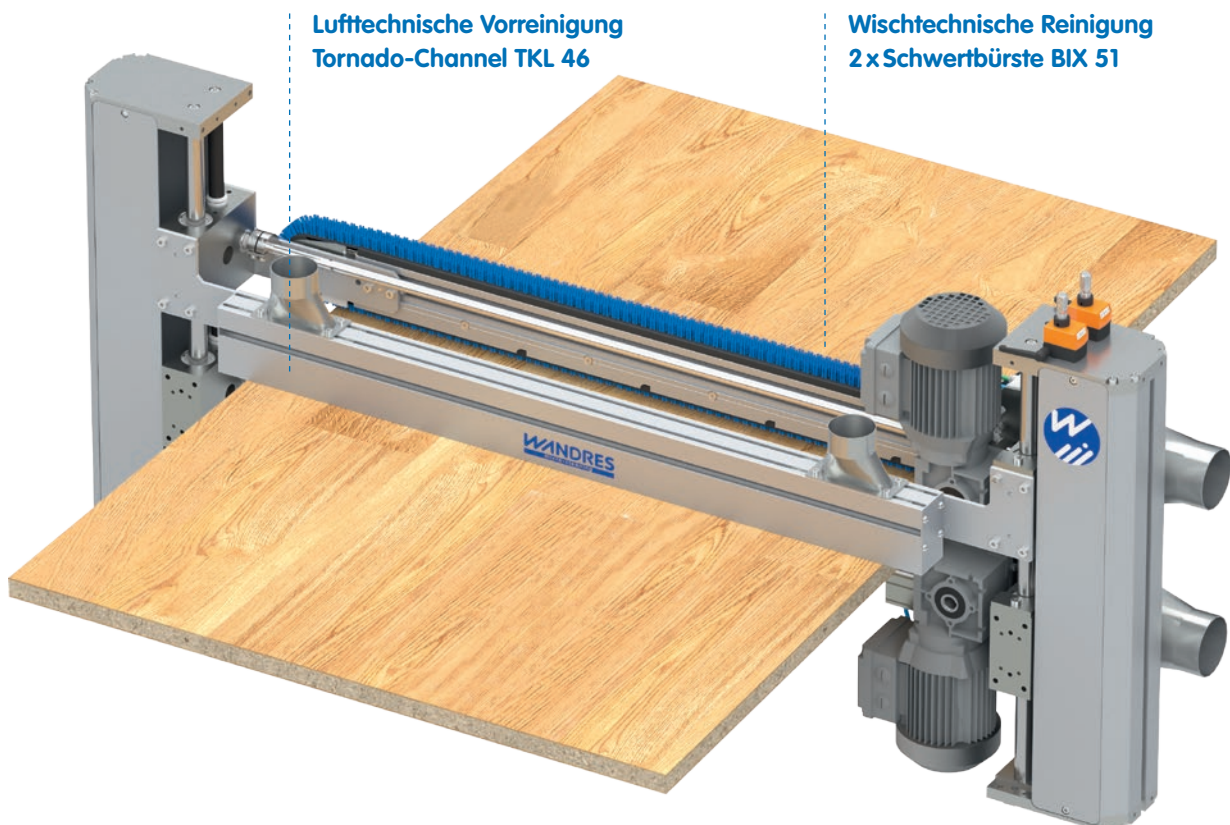
Mit Druckpuffer

Flexible Lagerung der Linearbürste

Der Arbeitsstrom der Linearbürste wird durch einen integrierten Druckpuffer flexibel gelagert. Der über Druckluft regulierbare Druckpuffer ermöglicht eine konstante Wischkraft auch auf leicht unebenen Oberflächen. Die Filamente stehen stets senkrecht auf der Oberfläche und garantieren optimale Reinigungsergebnisse.

Reinigung von Möbelplatten

Egal ob Grob- oder Feinstaub, Bohrlöcher oder Struktur – die flexible Kombi-Schwertbürste Una X sorgt mit ihrem Baukastenprinzip für perfekt saubere Plattenoberflächen.



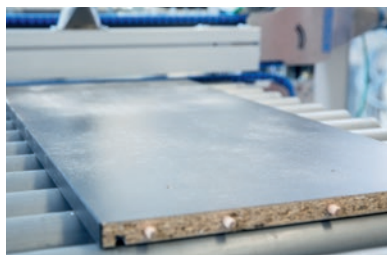
Kombi-Schwertbürste Una X 121 mit TKL 46

Die Kombi-Schwertbürste Una X 121 besteht aus einer mechanischen oder wahlweise elektrischen bzw. pneumatischen Höhenverstellung sowie aus zwei Schwertbürsten zur beidseitigen Reinigung von Platten. Optional sorgt der Tornado-Channel TKL 46 im Einlauf für die lufttechnische Entfernung von grobem Staub.



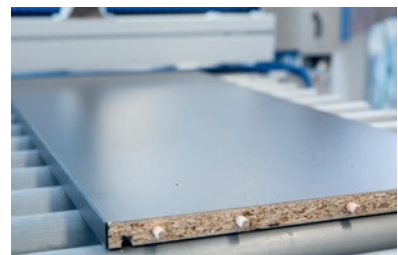
Vor der Reinigung

Auf der Oberfläche befinden sich viele grobe Partikel und Staub.



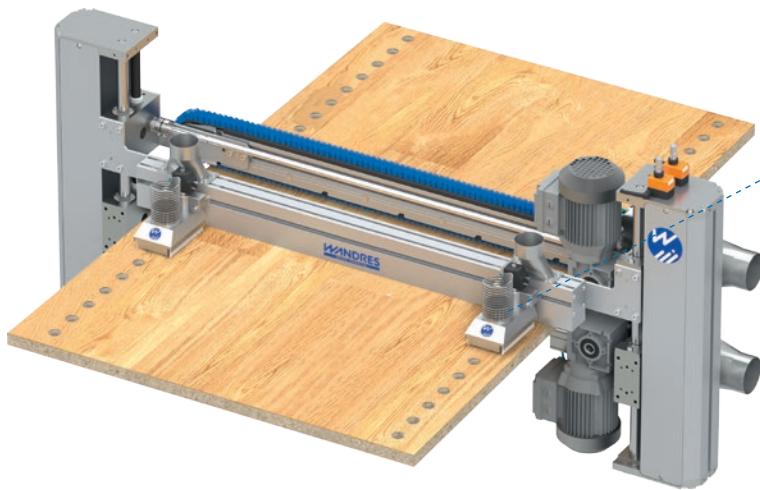
Lufttechnische Vorreinigung

Der TKL 46 saugt alle groben Partikel zuverlässig ab.



Wischtechnische Feinreinigung

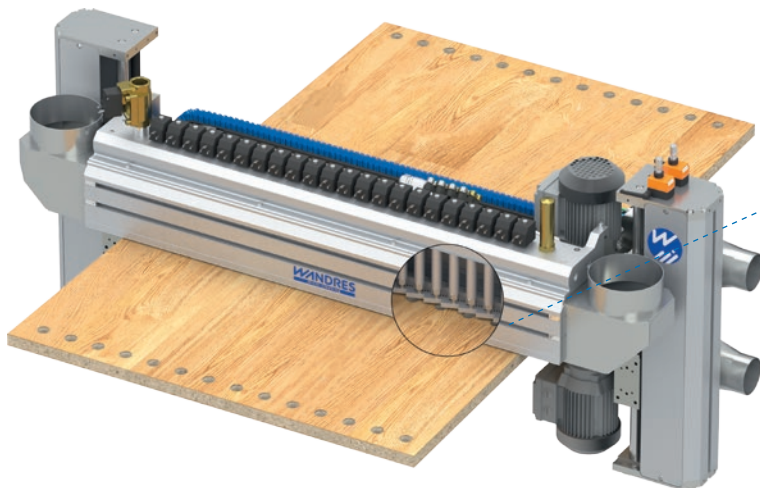
Die Schwertbürste entfernt anschließend jeglichen Feinstaub.



Bohrlochreiniger FN 51

**Platten mit Bohrungsreihe
in Längsrichtung**

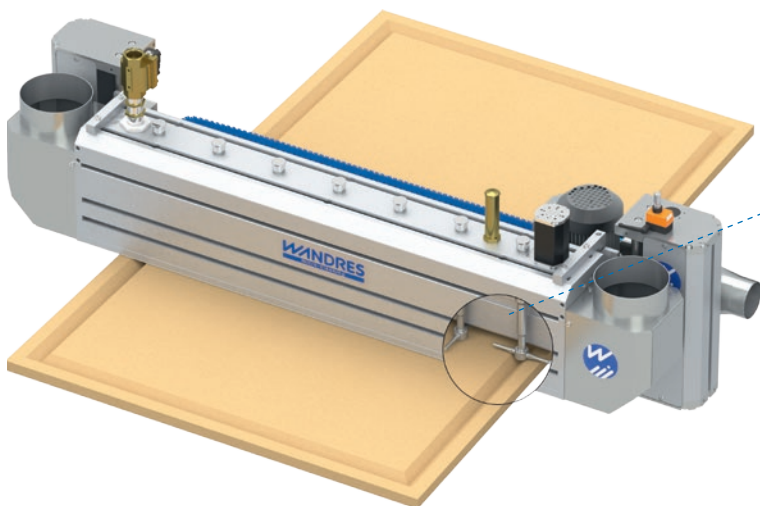
Der kompakte Bohrlochreiniger FN 51 wird direkt über der Bohrungsreihe positioniert. Dort bläst eine druckluftbetriebene Powerdüse gezielt alle Partikel aus den Bohrungen in die Absaugströmung.



Tornado-Channel TKF 200

**Platten mit Bohrungsreihe
in Querrichtung**

Der Tornado-Channel TKF 200 ist über die gesamte Breite mit druckluftbetriebenen Powerdüsen ausgestattet, die alle gleichzeitig aktiviert werden können.



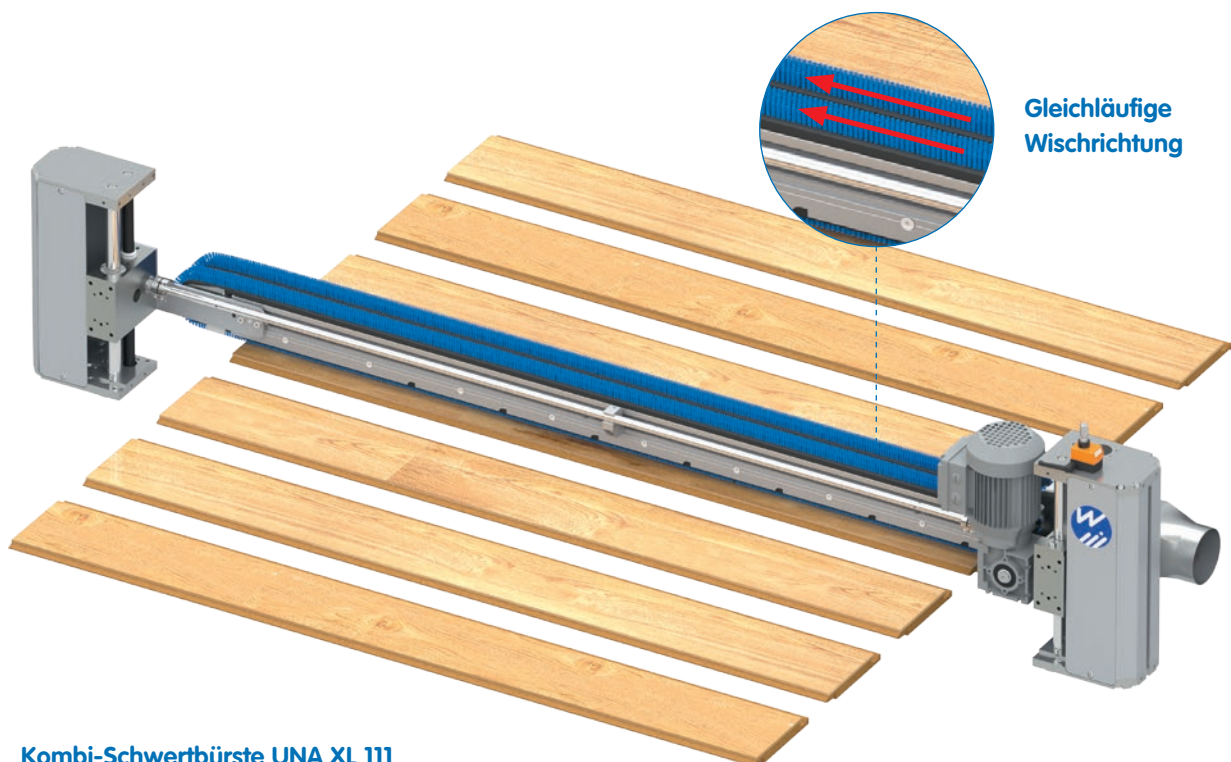
Tornado-Channel TKR 200

Platten mit Struktur oder Profilen

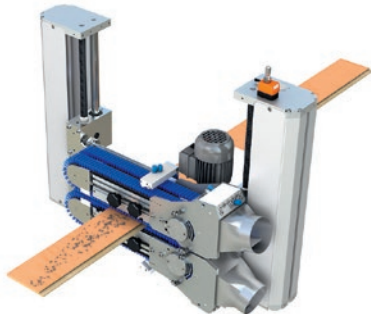
Der Tornado-Channel TKR 200 ist mit elektrisch angetriebenen, rotierenden Tornadodüsen ausgestattet, um alle Partikel mit Druckluft effizient aus Vertiefungen der Oberfläche zu blasen.

Reinigung von Fußbodenlaminat

Bei der Produktion von Fußbodenlaminat entstehen große Mengen von abrasivem und elektrostatisch stark aufgeladenem Feinstaub. Die Kombi-Schwertbürste Una XL entfernt diesen Laminatstaub sicher und zuverlässig.

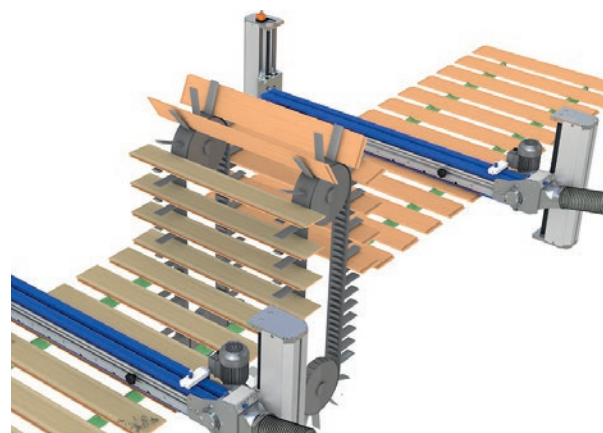


Kombi-Schwertbürste UNA XL 111



Reinigung im Längsdurchlauf

Bei hohen Transportgeschwindigkeiten werden Fußbodenpaneele beidseitig zuverlässig gereinigt.

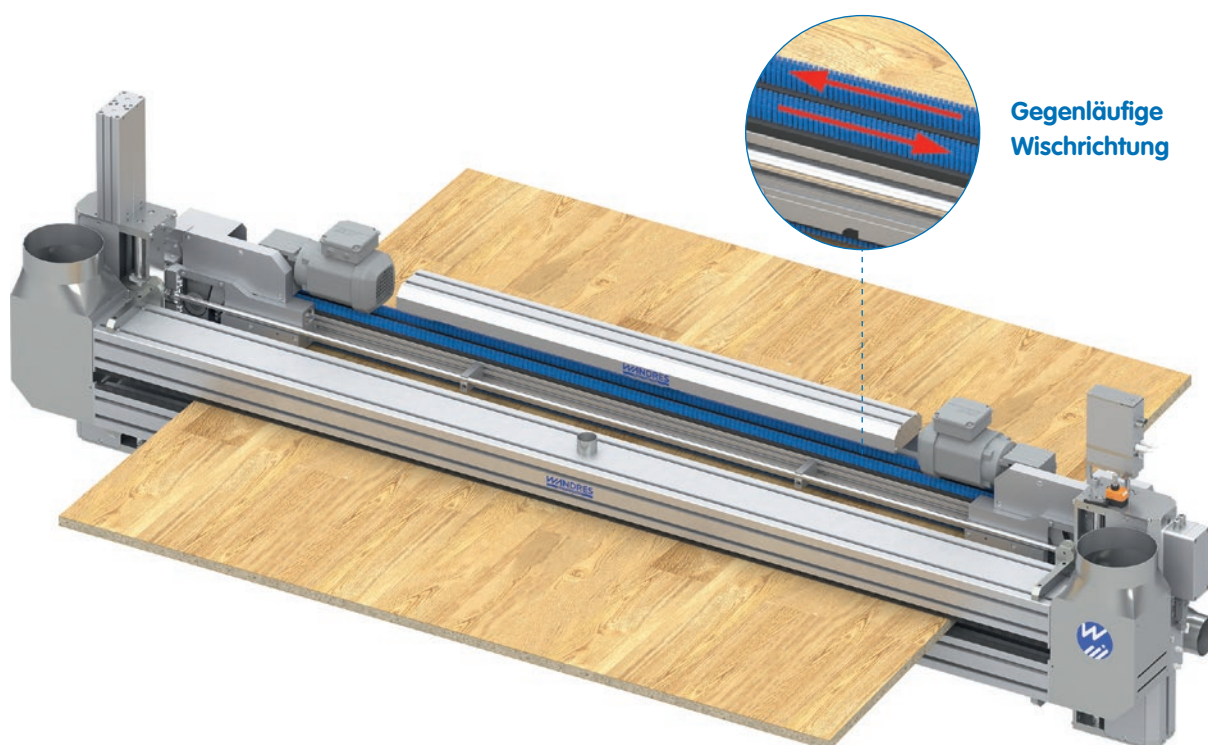


Reinigung im Querdurchlauf

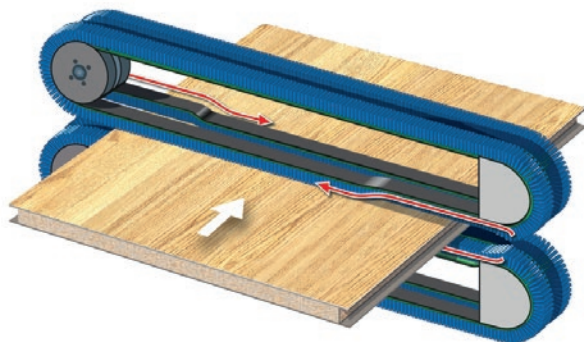
Die Oberfläche der Fußbodenpaneele wird vor und nach einem Sternwender jeweils einseitig gereinigt.

Reinigung von Spanplatten

Spanplatten können mit den gegenläufigen Linearbürsten der Kombi-Schwertbürste Una RL optimal gereinigt werden. Bei scharfen Deckschichtkanten werden die Bürsten an den Rändern angehoben.

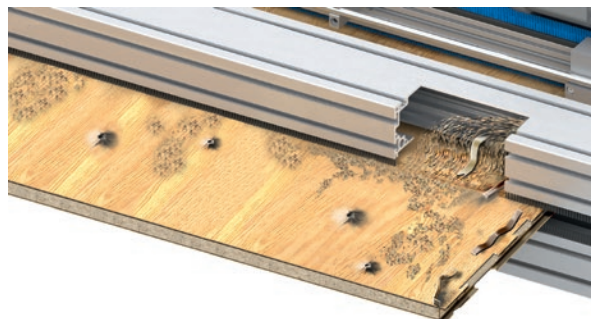


Kombi-Schwertbürste UNA RL 925



Scharfe Deckschichtkanten

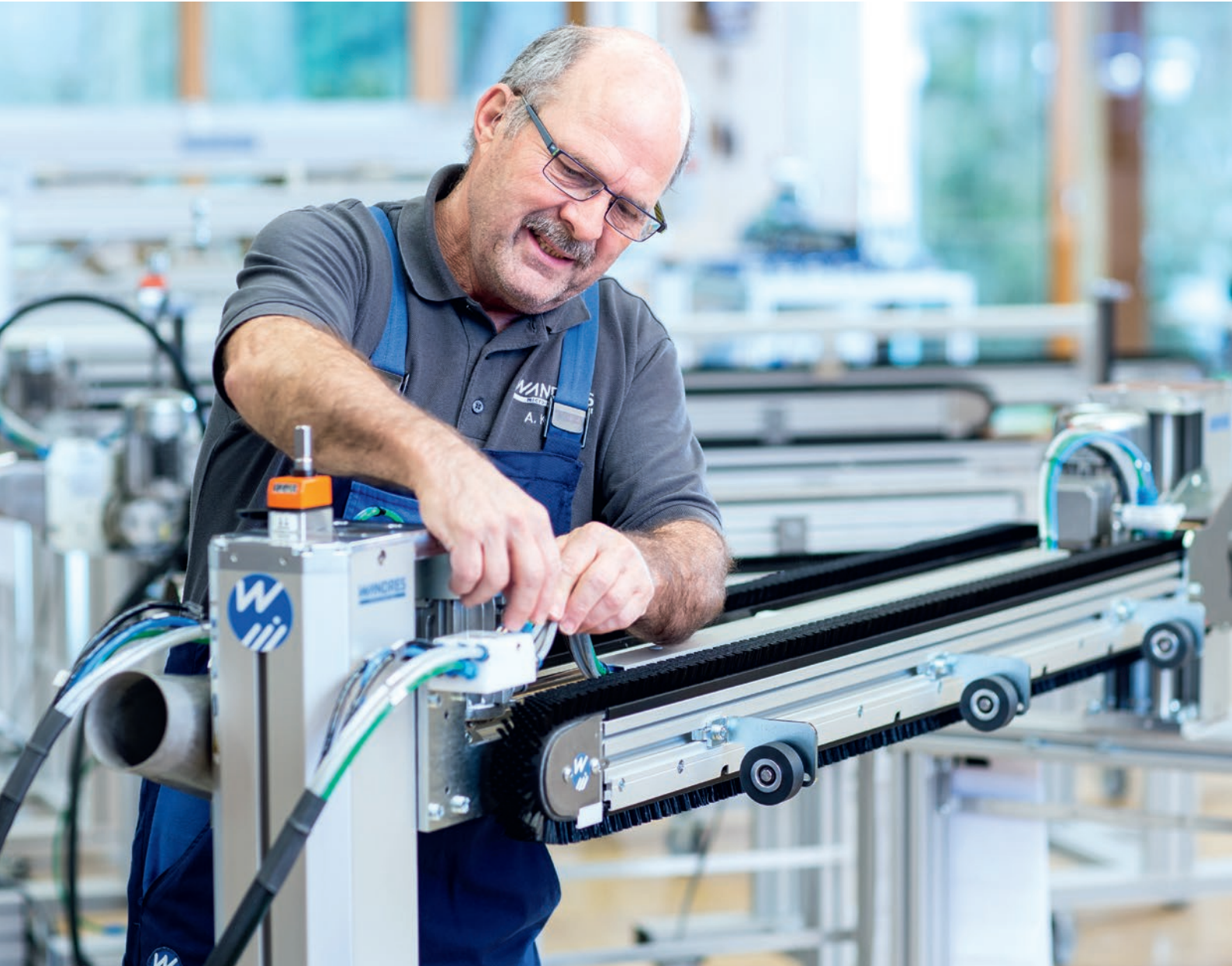
Die Linearbürstenanhebung im Randbereich der Platte verhindert das Abbrechen überstehender Deckschichtkanten und verlängert die Standzeit der Linearbürste.



Deckschichtbruchstücke und Kantenstreifen

Ein vorgeschalteter Tornado-Channel des Typs TKL 300 entfernt auf der Plattenober- bzw. unterseite anhaftende grobe Verunreinigungen mit ausgefeilter Lufttechnik.

Erfolgreich und erfahren – Wandres steht für Qualität



Entwicklung, 3D-CAD-Konstruktion



Fertigung mit modernen CNC-Maschinen

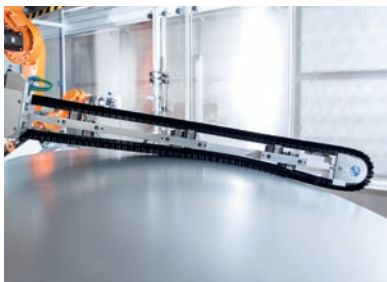


Vormontage in Reinraumbedingungen



Endmontage, Qualitätssicherung

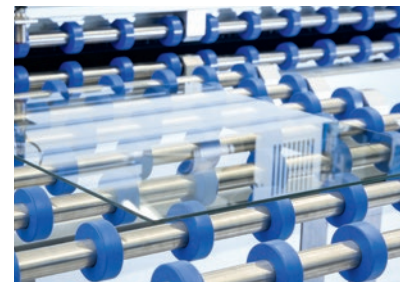
Seit ihrer Gründung 1981 entwickelt und produziert die Wandres GmbH micro-cleaning zuverlässige und wartungsarme Reinigungssysteme für den Dauereinsatz in der industriellen Fertigung. Der Kundenkreis von international tätigen Konzernen und soliden mittelständischen Unternehmen erstreckt sich weltweit von der Möbel- und Verpackungsindustrie über die Automobil- und Elektronikbranche bis hin zur Glas-, Papier- und Druckindustrie.



Roboterbasierte Reinigung dreidimensionaler Oberflächen wie z. B. Karosserien



Reinigung von Endlosbahnen wie z. B. Webs, Coils, Folienbahnen



Reinigung flacher Materialien wie z. B. Flachglas, Platinen, Kunststoffplatten

Qualität und Effizienz

Über 100 motivierte Mitarbeiter, modernste Maschinenteknik, hohe Fertigungstiefe und aufwendige Prüfroutinen sichern höchste Qualität. Wandres überzeugt durch hochwertige Produkte für den industriellen Dauereinsatz. Unter härtesten Produktionsbedingungen zeichnen sich unsere Reinigungsmaschinen durch Langlebigkeit und Effizienz aus.

Wandres weltweit

- Wandres GmbH micro-cleaning: seit 1981 Stammsitz in Buchenbach-Wagensteig im Schwarzwald nahe Freiburg mit eigener Forschung und Entwicklung, Technikum für Reinigungsversuche, Eigenfertigung sämtlicher Know-how-Teile, Montage, Service und Qualitätssicherung
- Wandres Corporation: seit 1998 Montage und Vertrieb unserer Reinigungssysteme im amerikanischen Markt
- Wandres Brush-Hitec GmbH: seit 2004 Entwicklung und Fertigung von Linearbürsten und Ingromat®
- Wandres China: 2014 Aufbau einer eigenen Niederlassung



Wandres GmbH micro-cleaning
Dorfstraße 12
79256 Buchenbach-Wagensteig
Deutschland

Tel. +49 7661 9330-0
Fax +49 7661 9330-30
sales@wandres.com
www.wandres.com