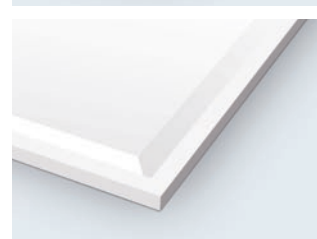


Pulizia efficiente di superfici per piastre, pannelli e laminato

Spazzole spada Combi per la produzione industriale di piastre

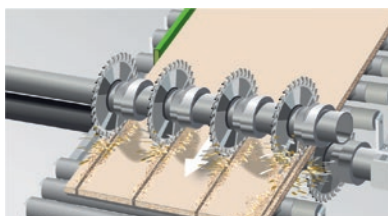


WANDRES
micro-cleaning

Convincente ed efficace – Wandres garantisce soluzioni pure

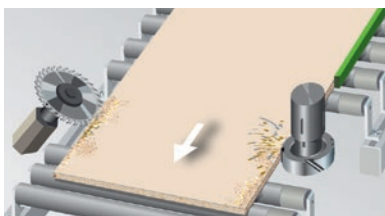


Tipici casi di pulizia



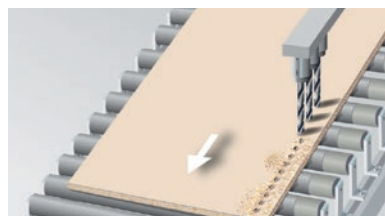
In seguito a processi di taglio a sega

Nei processi di taglio a sega si formano grandi quantità di polvere fine, spesso molto dura che deve essere rimossa in maniera affidabile.



In seguito alla lavorazione di bordi

Particelle, trucioli e polvere fine possono graffiare le superfici e devono perciò essere rimosse senza residui.

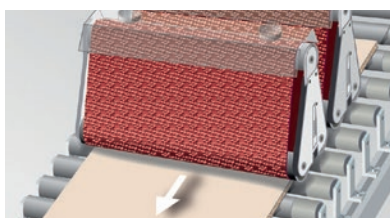


In seguito a perforazioni e fresature

Particelle si accumulano in fori perforati e in scanalature e possono comportare a disturbi nei seguenti processi.

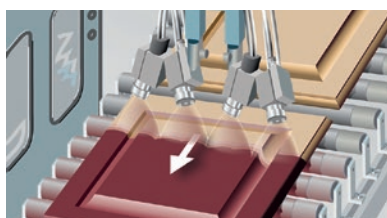


Superfici prive di polvere sono un prerequisito per la produzione di piastre e pannelli pregiati. Particelle e polveri possono rapidamente causare notevoli e costose perdite di qualità nell'ulteriore lavorazione. Le nostre spazzole spada Combi puliscono in maniera affidabile ed efficiente come elemento integrato in moderne linee di produzione.



In seguito a processi di levigatura

Anche polvere finissima può disturbare prima dell'applicazione di pellicole di decorazione e causare inclusioni di particelle.



Prima della verniciatura

Per verniciature e rivestimenti a polvere di pregiati pannelli frontali di mobili sono assolutamente necessarie superfici impeccabili.



Prima del prelievo da pile

Dispositivi di trasporto inquinati come ventose o nastri di trasporto possono causare errori superficiali e graffi.

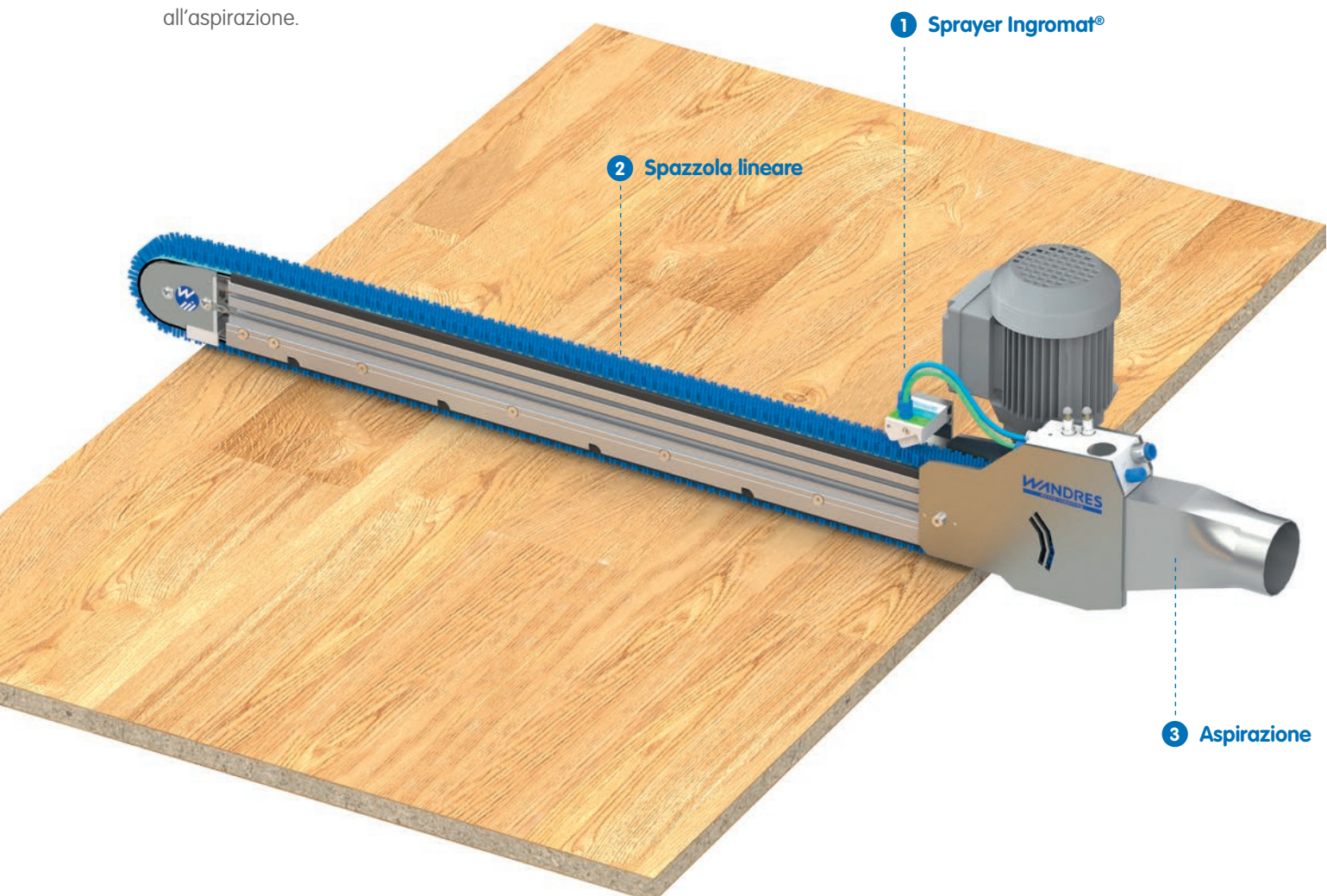
Flessibili ed intelligenti – le soluzioni di Wandres

La rimozione affidabile di polvere e particelle minuscole da superfici necessita soluzioni professionali ed innovative.

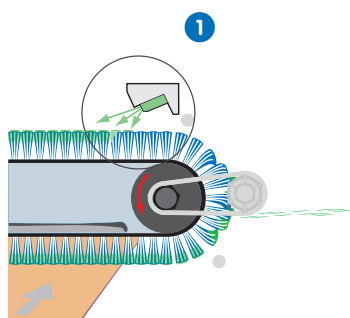
Principio delle spazzole spada

Le spazzole spada possiedono sempre una direzione di pulizia in direzione trasversale in relazione alla direzione di trasporto della superficie soggetta alla pulizia. In questo modo le particelle aderiscono ai filamenti delle spazzole e vengono trasportate al manico di aspirazione nella zona di rinvio. Qui un raschio e ugelli ad aria compressa provvedono alla rimozione delle particelle dalla spazzola lineare e al trasporto di esse all'aspirazione.

Attraverso la micro-inumidificazione della spazzola lineare il metodo Ingromat® sfrutta le forze capillari di adesione. In questa maniera vengono rimosse anche polveri finissime. Durante l'intero processo, la superficie trattata rimane asciutta.

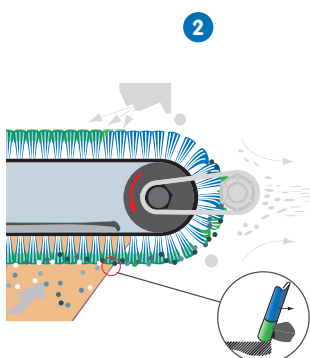


Metodo Ingromat® – per ottimi risultati



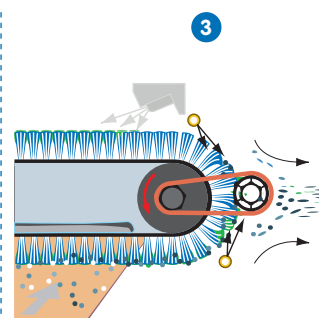
Micro-inumidificazione della spazzola lineare con Ingromat®

Lo Sprayer Ingromat® applica un sottile strato del liquido Ingromat® (agente di pulizia e antistatico) sulle punte dei filamenti, nella direzione di percorso della spazzola lineare.



Pulizia di superfici di prodotti

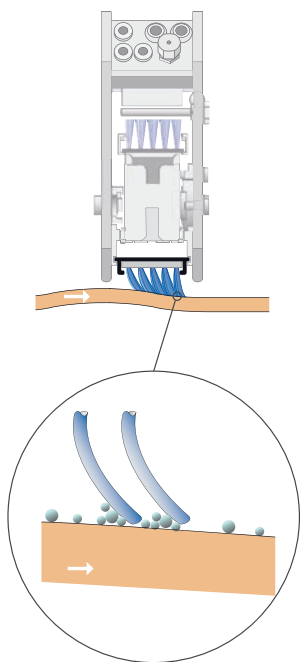
Le spazzole lineari si muovono in direzione trasversale in relazione alla direzione di trasporto, legando le particelle ai filamenti micro-inumiditi e le rimuove dalla superficie del prodotto in direzione dell'aspirazione.



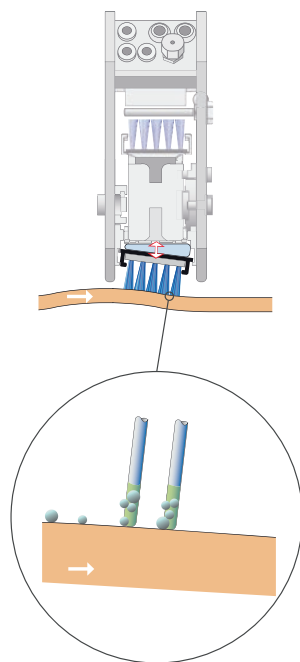
Auto-pulizia della spazzola lineare

Una combinazione di un raschio rotante e ugelli ad aria compressa provvedono alla pulizia permanente dei filamenti per poter di seguito assorbire nuove particelle.

Tampone di pressione – per una forza di pulizia costante



Senza tampone di pressione



Con tampone di pressione

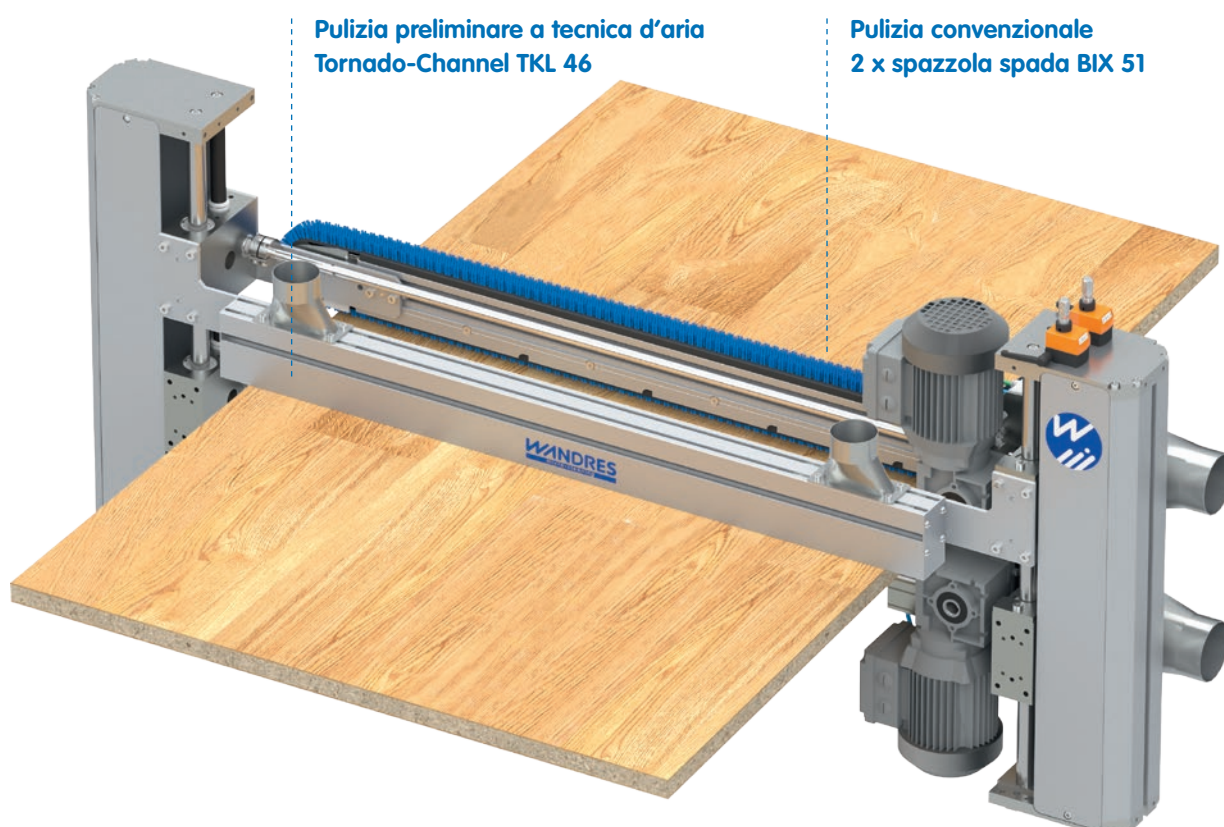
Alloggiamento flessibile della spazzola lineare

Il braccio di lavoro della spazzola lineare è alloggiato in maniera flessibile attraverso un tampone di pressione integrato.

Il tampone di pressione regolabile ad aria compressa consente una costante forza di pulizia anche in caso di leggeri disuguaglianze superficiali. In questo modo i filamenti sono sempre orientati in direzione perpendicolare alla superficie e garantiscono ottimi risultati di pulizia.

Pulizia di pannelli per mobili

Non importa se si tratta di polvere grossa o fine, fori perforati o strutture – la flessibile spazzola spada Combi Una X con il suo sistema modulare prevede a superfici di piastre perfettamente pulite.



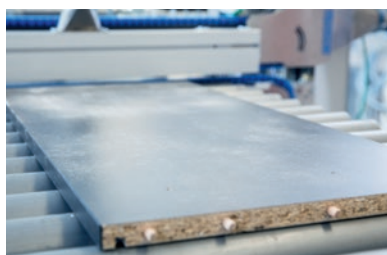
Spazzola spada Combi Una X 121 con TKL 46

La spazzola spada Combi Una X 121 è composta di una regolazione d'altezza meccanica oppure elettrica o pneumatica – a selezione – nonché due spazzole spada per la pulizia bilaterale di piastre. Il Tornado-Channel TKL 46 all'entrata prevede inoltre alla rimozione a tecnica d'aria di polvere grossa.



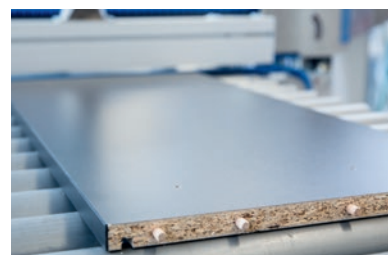
Prima della pulizia

Molte particelle grosse come polvere sulla superficie.



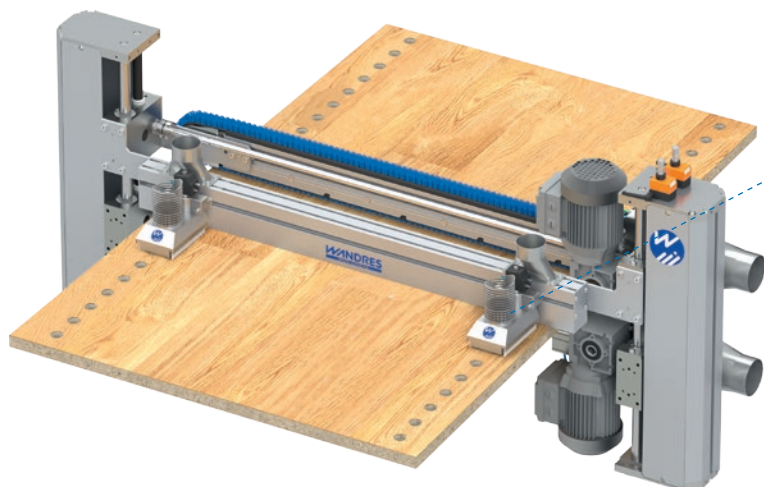
Pulizia preliminare a tecnica d'aria

Il TKL 46 prevede all'aspirazione affidabile di tutte le particelle grosse.



Pulizia fine convenzionale

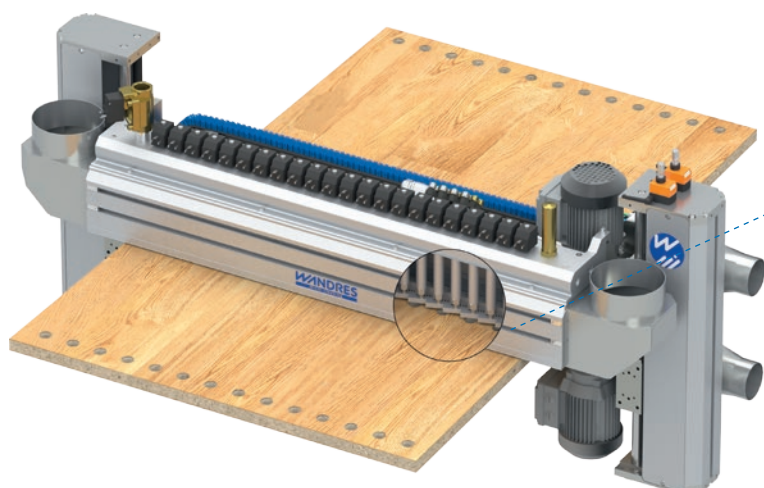
Di seguito la spazzola spada rimuove completamente la polvere fine.



Dispositivo di pulizia perforazioni FN 51

Piastre con linea di perforazioni in direzione longitudinale

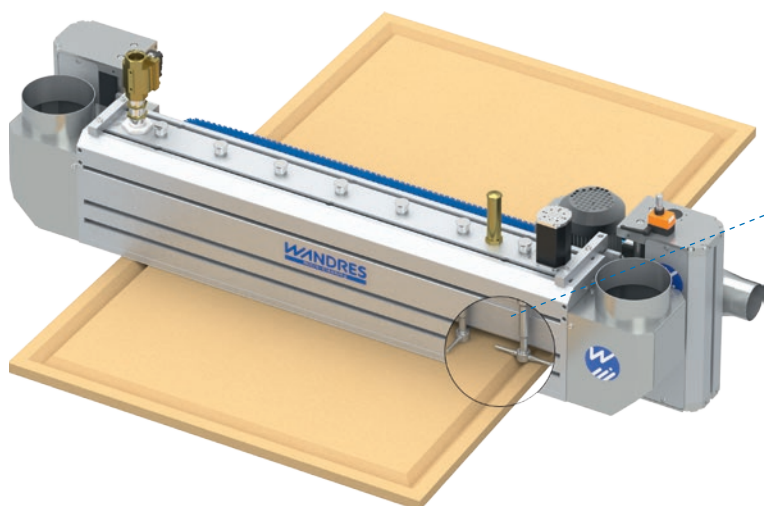
Il compatto dispositivo di pulizia per perforazioni FN 51 viene allineato direttamente al di sopra della linea di perforazioni. Un ugello Power azionato ad aria soffia in modo mirato per rimuovere tutte le particelle dalle perforazioni e per trasportarle al flusso d'aria di aspirazione.



Tornado-Channel TKF 200

Piastre con linea di perforazioni in direzione trasversale

Il Tornado-Channel TKF 200 è dotato di ugelli Power azionati ad aria compressa attraverso l'intero fianco che possono essere azionati contemporaneamente.



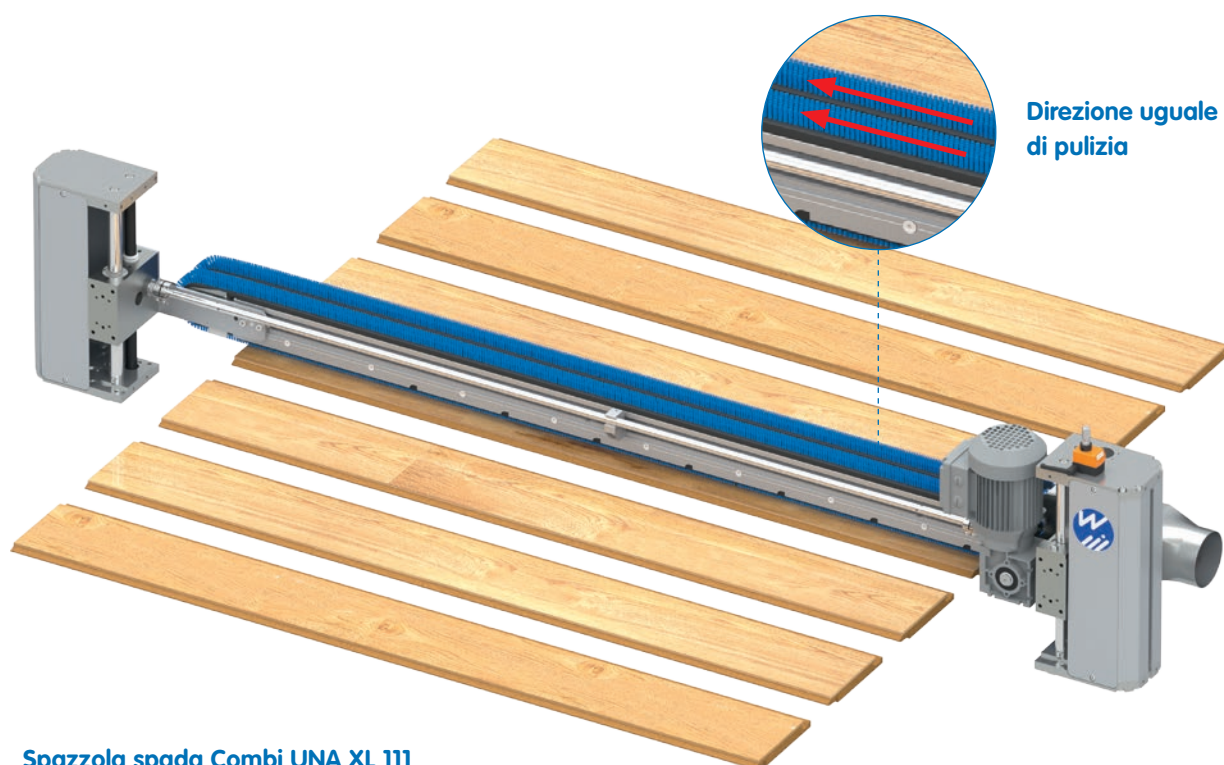
Tornado-Channel TKR 200

Piastre strutturate o profili

Il Tornado-Channel TKR 200 è dotato di ugelli Tornado rotanti, con azionamento elettrico per poter rimuovere tutte le particelle in maniera efficiente da cavità nella superficie con aria compressa.

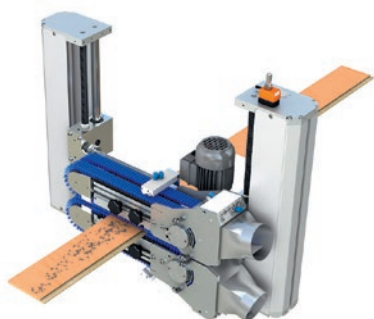
Pulizia di laminato per pavimenti

Nella produzione di laminato per pavimenti si formano grandi quantità di polvere fine estremamente abrasiva e con forti cariche elettrostatiche. La spazzola spada Combi Una XL provvede alla rimozione sicura ed affidabile di questa polvere di laminato.



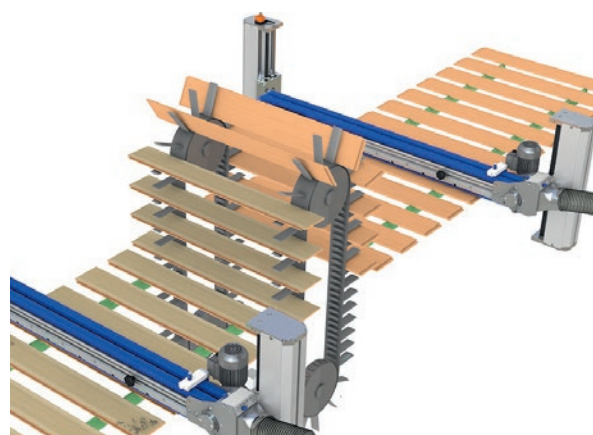
Direzione uguale di pulizia

Spazzola spada Combi UNA XL 111



Pulizia nel passaggio longitudinale

Pulizia affidabile bilaterale di pannelli per pavimenti con alte velocità di trasporto.

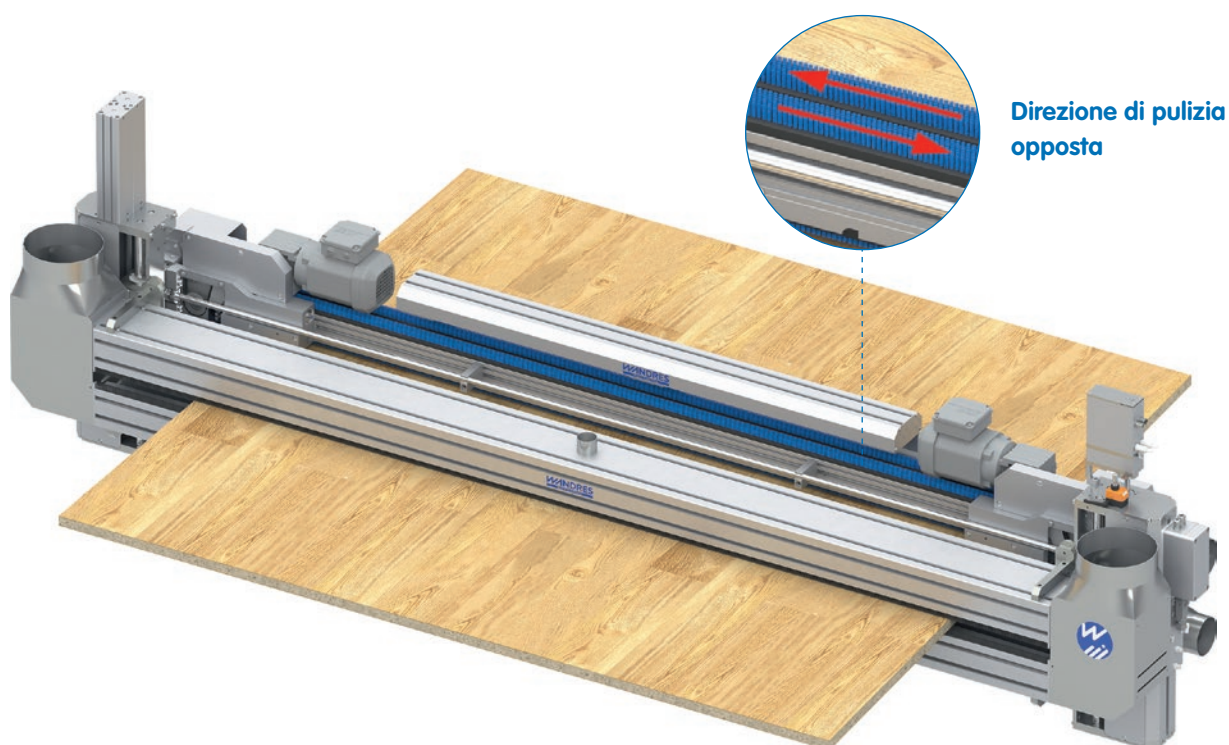


Pulizia nel passaggio trasversale

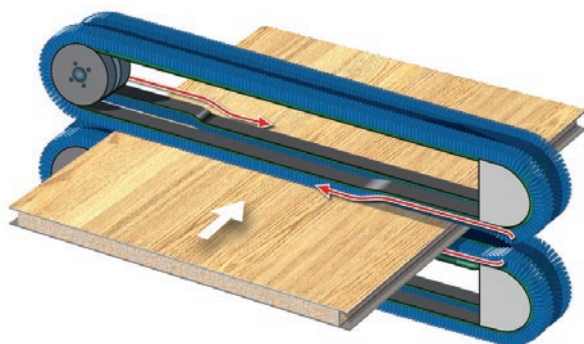
La pulizia della superficie di pannelli per pavimenti avviene solo unilaterale prima e dopo un rotatore a stella.

Pulizia di piastre in masonite

Piastre in masonite possono essere pulite in maniera ottimale con le spazzole lineari in direzione opposta della spazzola spada Combi Una RL. Le spazzole vengono alzate ai bordi in caso di bordi taglienti dello strato superficiale.

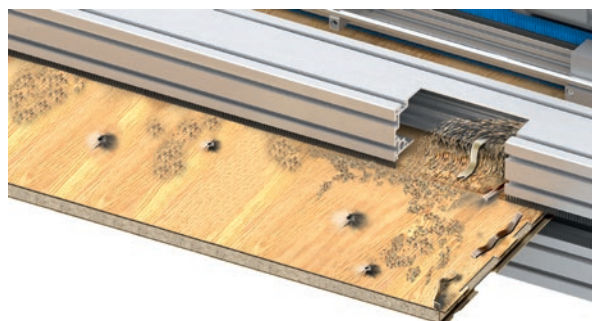


Spazzola spada Combi UNA RL 925



Bordi taglienti dello strato superficiale

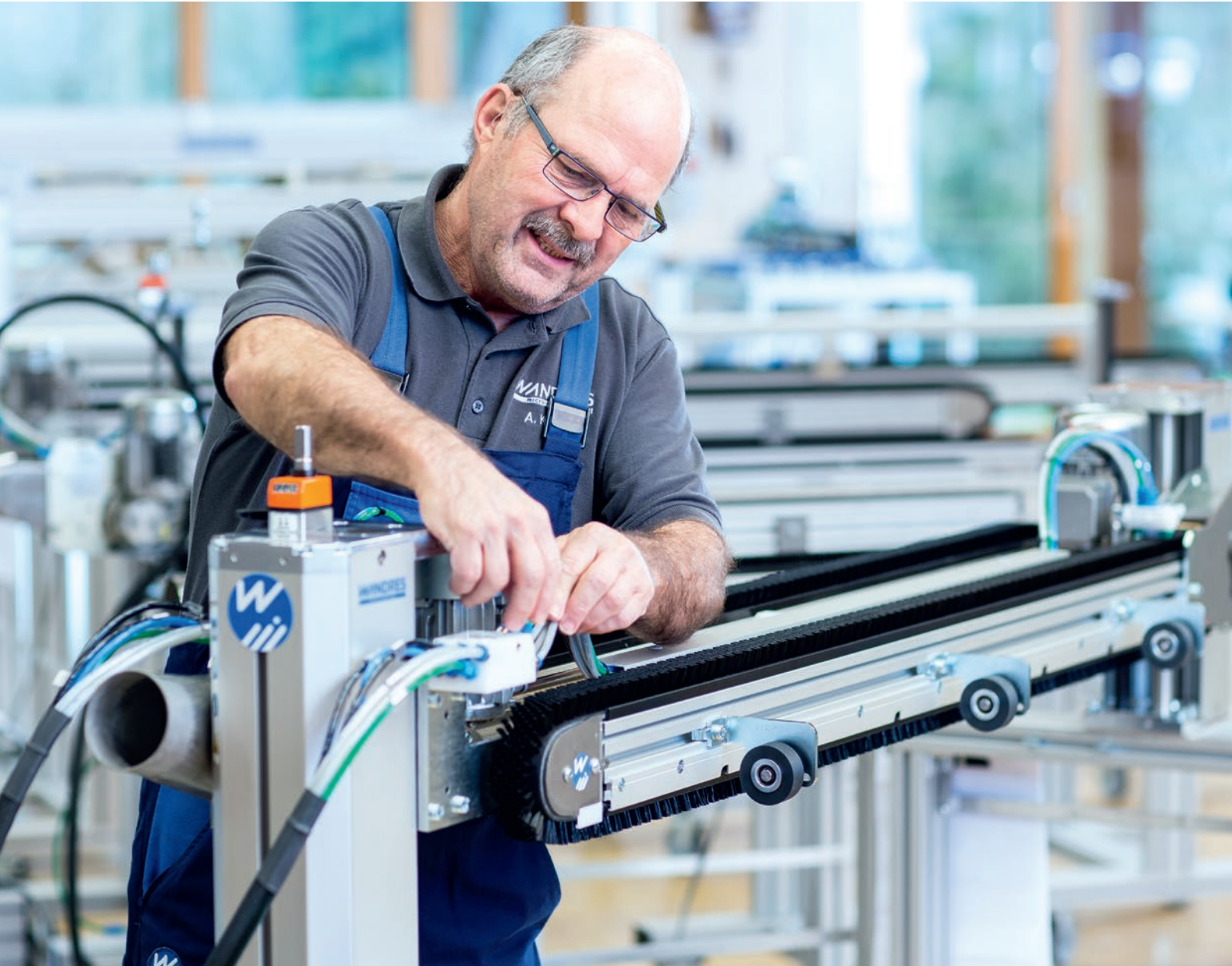
Il sollevamento della spazzola lineare nella zona dei bordi della piastra serve ad evitare che lo strato superficiale sporgente si rompi e prolunga la vita della spazzola lineare.



Elementi spezzati dello strato superficiale e di strisce dei bordi

Un Tornado-Channel del tipo TKL 300 a monte rimuove lo sporco grosso sul lato superiore ed inferiore della piastra con un metodo a tecnica d'aria molto sofisticato.

Successo ed esperienza – Wandres, sinonimo per qualità



Sviluppo, costruzione 3D-CAD



Produzione con moderne macchine CNC

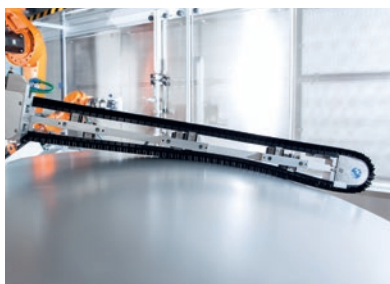


Pre-montaggio in ambiti sterili



Montaggio finale, assicurazione qualità

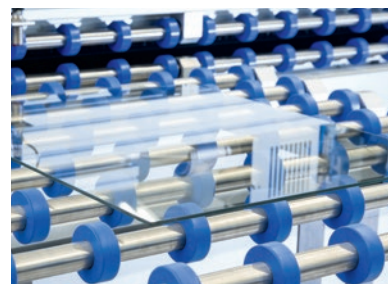
A partire dalla fondazione dell'azienda nel 1981, la Wandres GmbH micro-cleaning sviluppa e produce sistemi di pulizia affidabili e che richiedono poca manutenzione per l'impiego permanente nella produzione industriale. Tra i clienti – sia gruppi internazionali sia medie aziende serie – si trovano imprese nel settore dell'industria dei mobili e dell'imballaggio, automobilistica, elettronica, del vetro, della carta e della stampa di tutto il mondo.



Pulizia a controllo robotico di superfici tridimensionali come p. es. carrozzerie



Pulizia di nastri continui come p. es. Webs, Coils, nastri di pellicola



Pulizia di materiali piani come p. es. vetro piano, schede elettroniche, piastre in materia plastica

Qualità ed efficienza

Oltre 100 collaboratori pieni di motivazione, tecnica modernissima delle macchine, alta profondità produttiva e elaborate routine di controllo per assicurare il più elevato livello di qualità. Wandres convince per i suoi prodotti pregiati per l'impiego continuo a livello industriale.

Le nostre macchine di pulizia si distinguono per la loro lunga vita ed efficienza anche in caso di durissime condizioni di produzione.

Dati e fatti

- Wandres GmbH micro-cleaning:
a partire del 1981 sede centrale a Buchenbach-Wagensteig nella Foresta Nera, vicino Friburgo con proprio ricerca e sviluppo, istituto tecnico per esperimenti di pulizia, produzione propria di tutti i componenti di know-how, montaggio, servizio assistenza ed assicurazione della qualità
- Wandres Corporation:
a partire del 1998 montaggio e distribuzione dei nostri sistemi di pulizia nel mercato americano
- Wandres Brush-Hitec GmbH:
a partire del 2004 ricerca e sviluppo di spazzole lineari ed Ingromat®
- Wandres China:
2014 introduzione di una propria sede



Wandres GmbH micro-cleaning
Dorfstrasse 12
79256 Buchenbach-Wagensteig
Germania

Tel. +49 7661 9330-0
Fax +49 7661 9330-30
sales@wandres.com
www.wandres.com