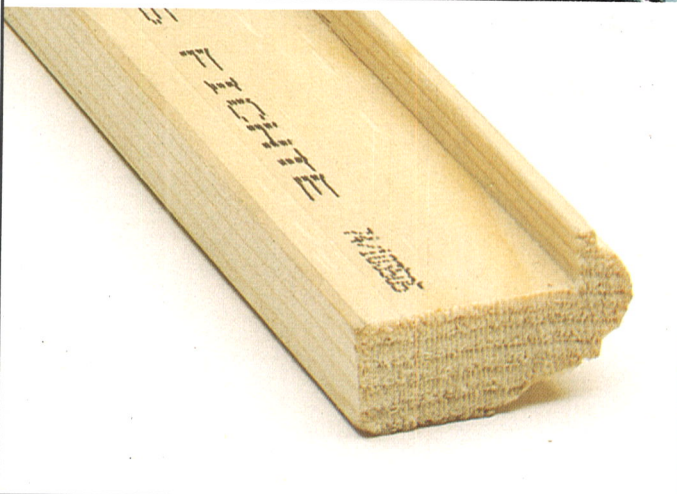
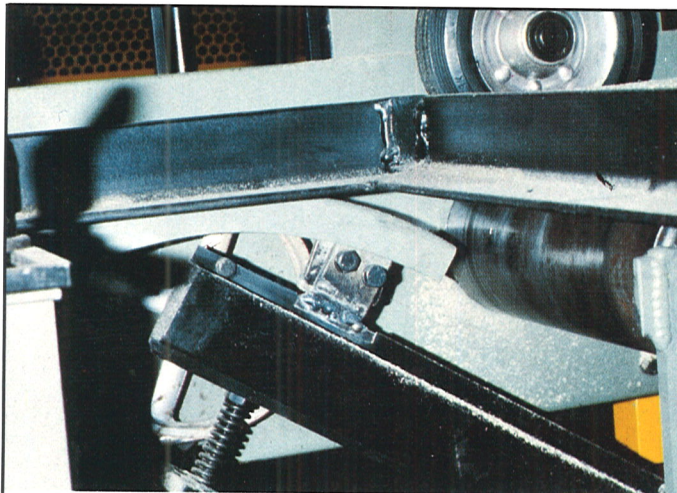


## MECHANISIERUNGSELEMENTE

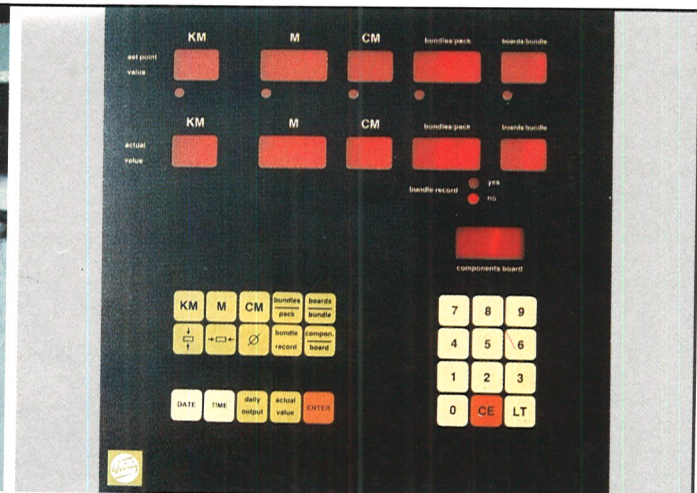


## Messen – Rechnen – Drucken



## MECHANICAL HANDLING ELEMENTS

## Measuring – Calculating – Printing



System zur Protokollierung der Profilabmessungen, Anzahl der Hölzer pro Stapel oder Bund, der Tagesleistung der Anlage sowie des aktuellen Produktionsstandes. Vor Beginn der Produktion werden die Protokolldaten in den Computer eingegeben.

Vor der Hobelmaschine zählt ein Meß-System Laufmeter und Stückzahl.

Der Computer übernimmt die Rechen- und Überwachungsfunktion und erstellt einen Ausdruck. Das Fertigprodukt kann mit dem Ausdruck versehen werden, der den Paketinhalt protokolliert.

- Automatische Produktionsdatenerfassung
- Kennzeichnung des Fertigprodukts

System for recording profile dimensions, number of pieces per stack or bundle, daily output and current production status.

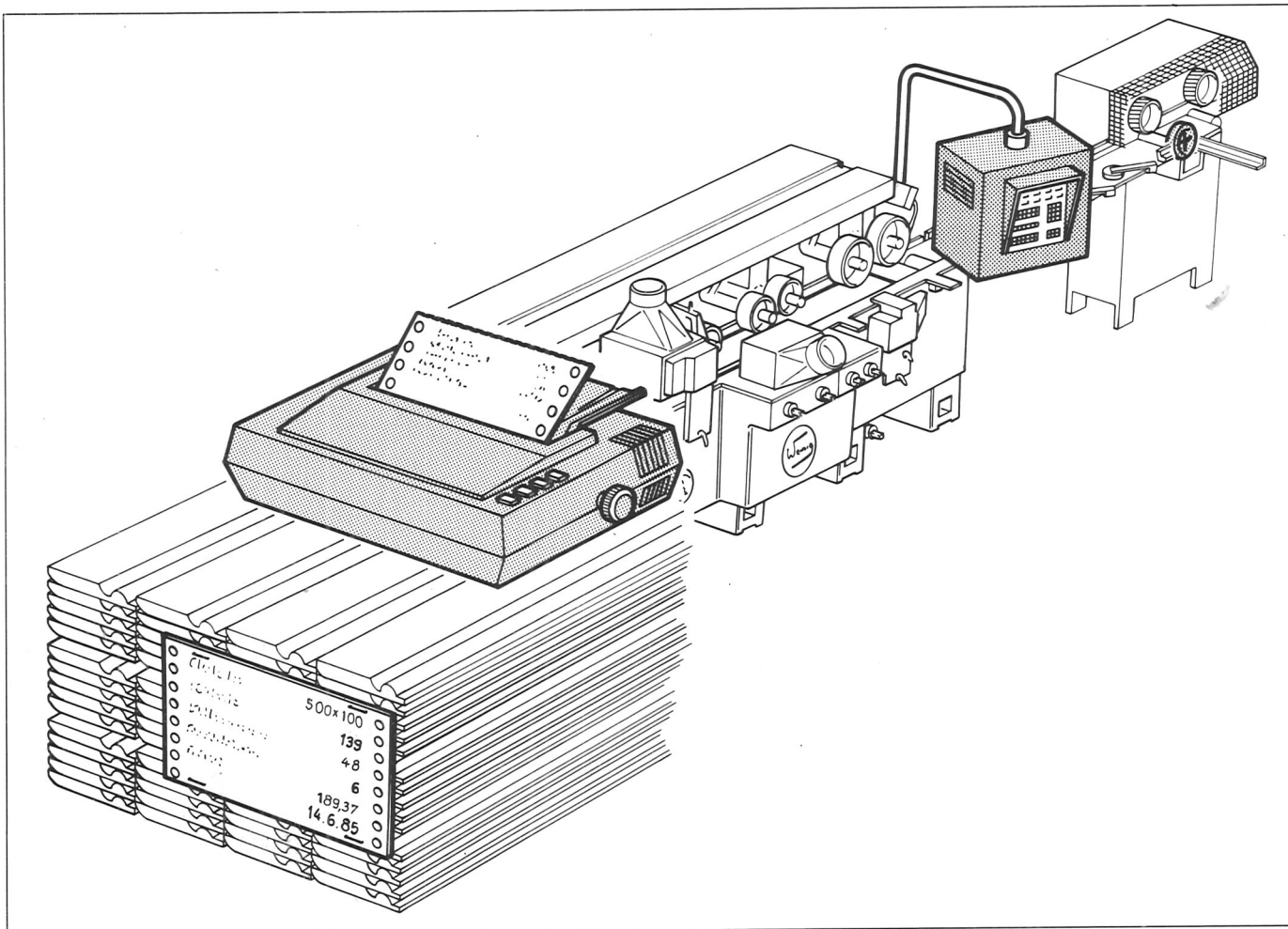
Data to be recorded is entered into the computer before production commences. A measuring system in front of the planer counts the number of linear metres and workpieces. The computer performs calculating and monitoring functions. The finished product can be provided with this printed label which records the contents of the pack.

- automatic production data recording
- marking of finished product



**Messen – Rechnen –  
Drucken**

**Measuring –  
Calculating – Printing**



Technische Ausführung  
Meß-System

Drehgeber,  
Lichtschranken

Technical data:  
Measuring system

encoder, light barriers

Rechner

Mikrocomputer frei pro-  
grammierbar. Eingabe  
der variablen Produk-  
tionsdaten über Foli-  
entastatur, staubgeschützt.  
Anzeige der Werte über  
Display.

Computer

freely programmable  
microcomputer. Input of  
variable production data  
via dust-protected foil-  
covered keyboard.  
Values displayed.

Drucker

Produktdaten-Ausdruck  
auf Papier, auf Etikette  
oder berührungslose  
Signierung.

Printer

Product data print-out on  
paper, labels or contact-  
less marking

Michael Weinig GmbH

Weinigstraße 2/4, Postfach 1440, D-6972 Tauberbischofsheim, Téléphone (0)9341/86-0, Télec 689511, Télécopieur (0)9341/7080, République fédérale d'Allemagne