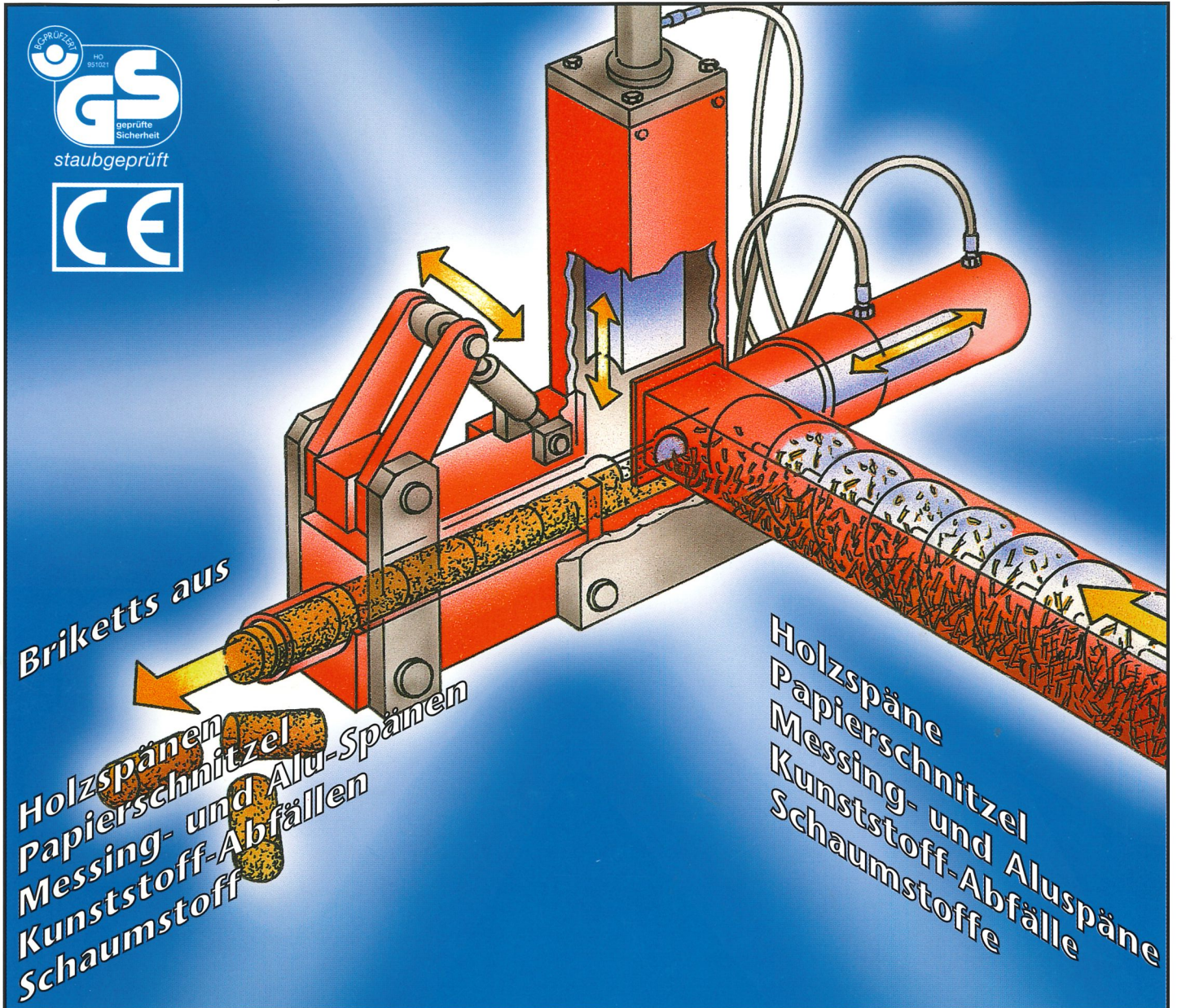


WEIMM®

Brikettiertechnik



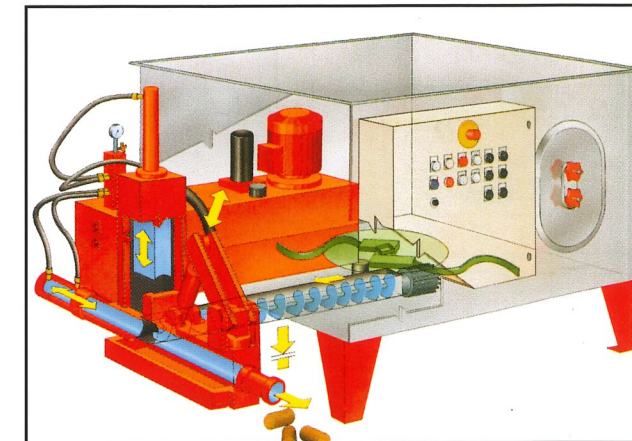
Die leistungsfähige Brikettierpresse Typ th 400 - th 700

Die leistungsfähige Brikettierpresse Typ th

Individuelle Schneckenver-
dichtung für gleichbleibende
Brikettlänge



Vorratsbehälter mit vollwertiger
Bunkeraustragung - auch für Problem
materialien wie Hackspäne oder
Industrieabfälle



Hydraulisch gesteuerte Presszange -
Vorteil und Erfolg der WEIMA-Brikettier-
technik liegen in der
vollautomatischen, über die Hydraulik
gesteuerten Preßzange.

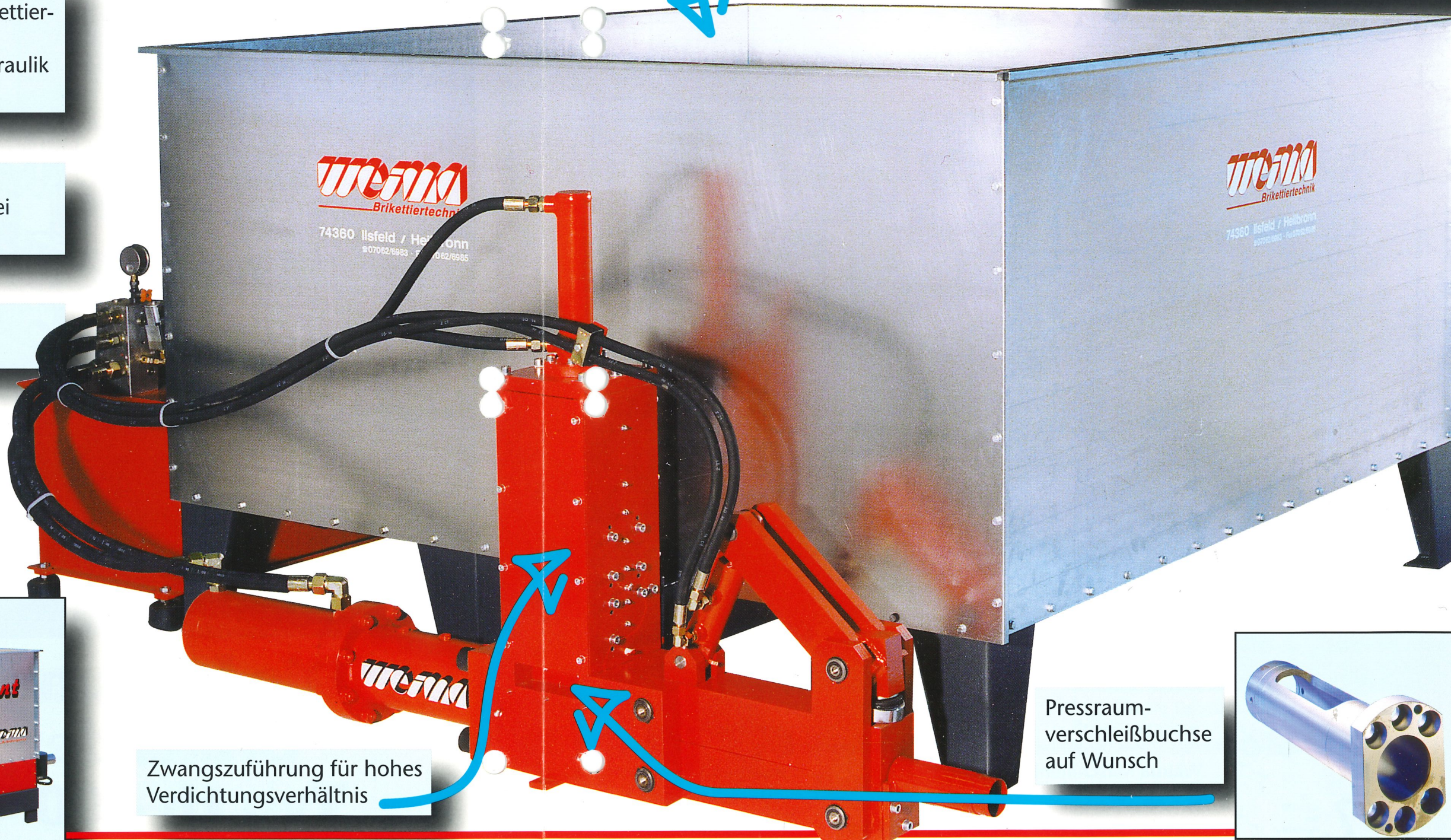
Handsteuerung für sämtliche
Bewegungsabläufe (Freifahren bei
Betriebsstörungen)

Zubehöropaket für Mehrschicht-
betrieb lieferbar

Für einfache Anwendung
geringerem Späne-
anfall fragen Sie
nach unserer
Brikettierpresse
"GALANT".



Zwangszuführung für hohes
Verdichtungsverhältnis



Pressraum-
verschleißbuchse
auf Wunsch



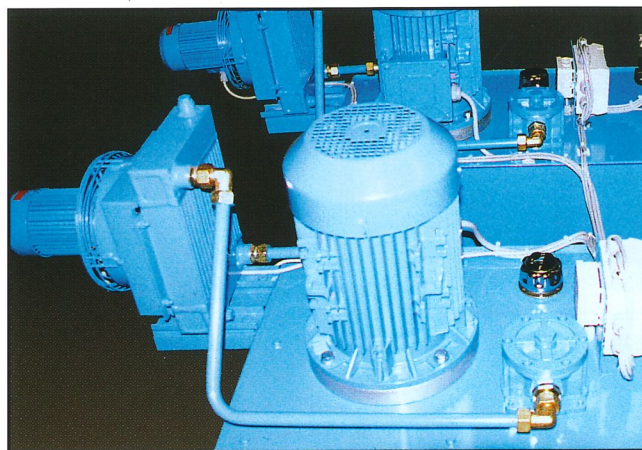
Anwendungsbeispiele

Die Brikettpresse ist die kostengünstige Entsorgung von Holzspänen, Sägemehl und Schleifstaub im holzverarbeitenden Betrieb.

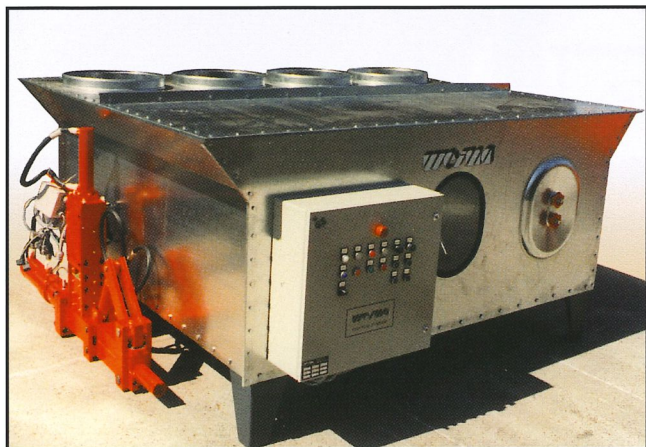
Die Brikettierpresse kann auch nachträglich an oder unter vorhandene Absauganlagen eingebaut werden. Sie dient auch immer häufiger als Alternativlösung für ein Spänesilo (siehe Abbildung).



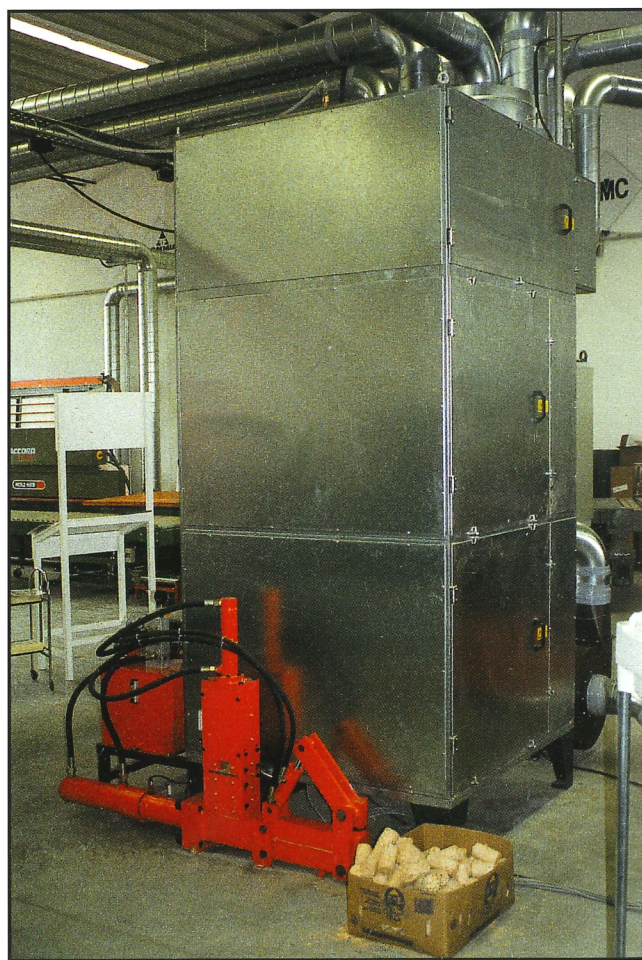
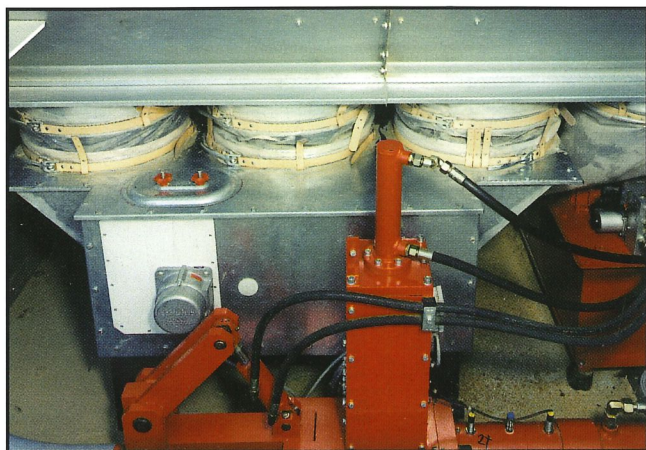
Duoausführung für doppelte Leistung



Ölkühlung für Mehrschichtbetrieb



Spezial-Spänebehälter für jeden Einsatzzweck

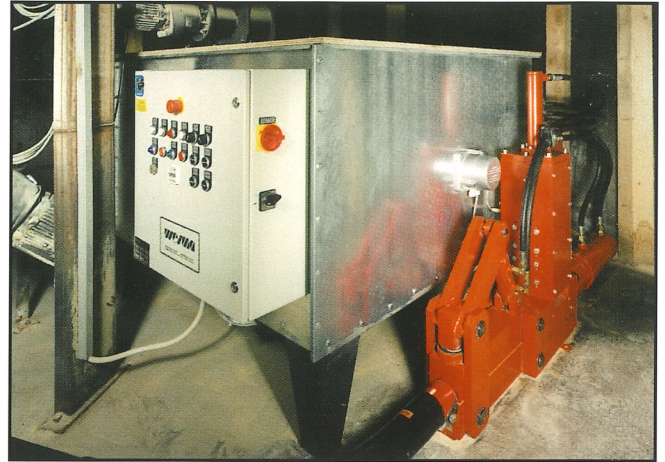
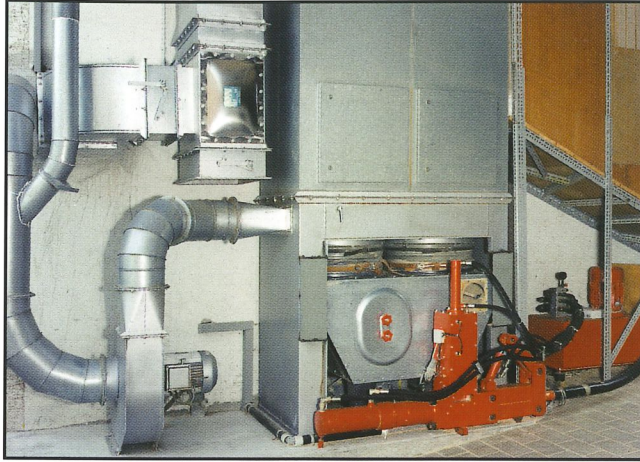


Komplettlösung für die Werkstatt

Die leistungsfähige Brikettierpresse Typ th 400 - th 700



Anwendungsbeispiele



Nachträglicher Einbau unter eine
Sackfilteranlage

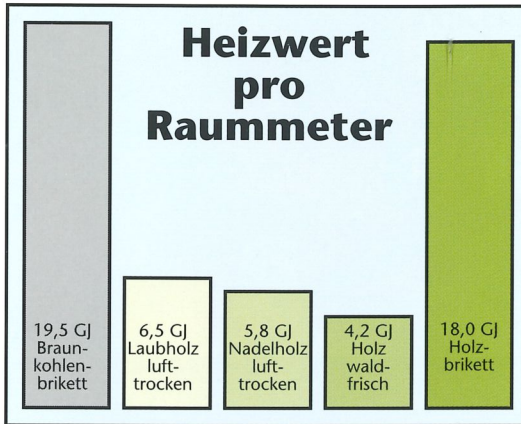


Individuelle Entsorgung mit einer WEIMA-
Brikettierpresse

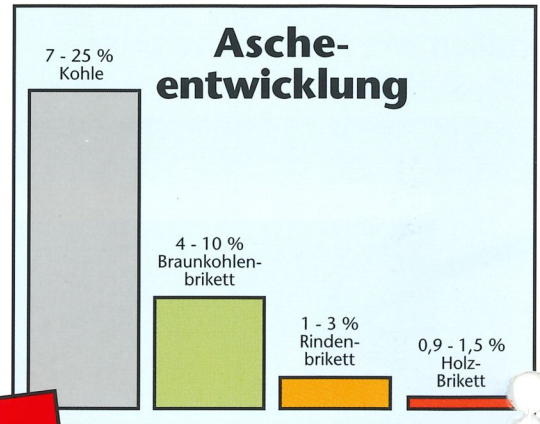
Die leistungsfähige Brikettierpresse Typ th 400 - th 700

weima®

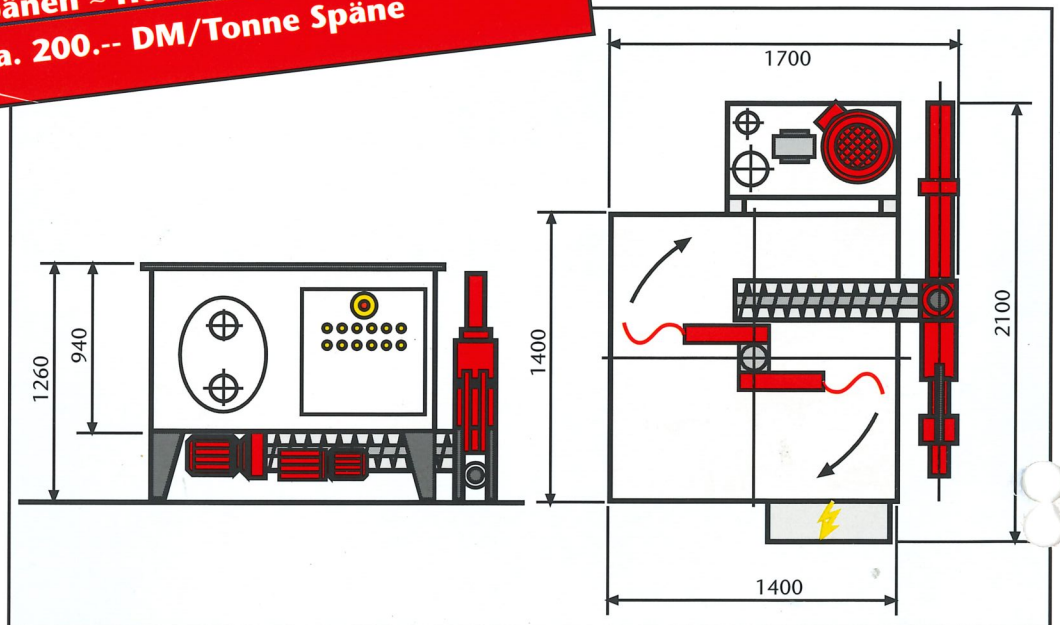
Brikettiertechnik



Das Spanbrikett ist der sauberste Brennstoff - großer Heizwert, wenig Asche



2,5 Kg Briketts aus Hobelspänen ≈ Heizwert aus 1l Heizöl
1 t Briketts aus Hobelspänen ≈ Heizwert aus 400 l Heizöl
 Ersparnis von ca. 200.-- DM/Tonne Späne



Technische Daten	th 400	th 500	th 600	th 700
Brikett-Durchmesser	50 mm	50 mm	60 mm	70 mm
Leistung (materialabhängig)	60 - 80 kg	80 - 100 kg	100 - 120 kg	120 - 160 kg
Anschlußwert	7,5 kW	7,5 kW	7,5 kW	7,5 kW
Gewicht	820 kg	870 kg	1000 kg	1050 kg



Weima Maschinenbau GmbH
 Gewerbegebiet Bustadt
 D-74360 Ilsfeld
 Tel. 0 70 62/95 70-0, Fax 0 70 62/95 70-90
 Internet: <http://www.weima.com>

Maschinenbau GmbH

WEIMA Tochtergesellschaften:
 WEIMA Austria, Ternberg
 WEIMA UK, Leicester
 WEIMA France, Faverges
 WEIMA Finland, Helsinki