

ZERKLEINERER QUERSTROMZERSPANER

BAUREIHE WQZ 900 | WQZ 1200 | WQZ 1600

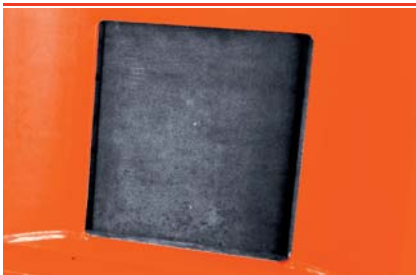
IN KETTEN GELEGT.

KRAFTVOLLER UND FLEXIBLER QUERSTROMZERSPANNER ZUR ZERKLEINERUNG UND AUFBRECHUNG VON VERSCHIEDENEN MATERIALIEN.



KETTE

- Kettenglieder sind einzeln austauschbar
- // Geringe Verschleißkosten // Hohe Flexibilität dank verschiedener Schlagköpfe



VARIABLE SCHIEBERPLATTE

- Wartungsfreundlich austauschbar (von Kunststoff bis Hardox)
- // Schieber hydraulisch angetrieben



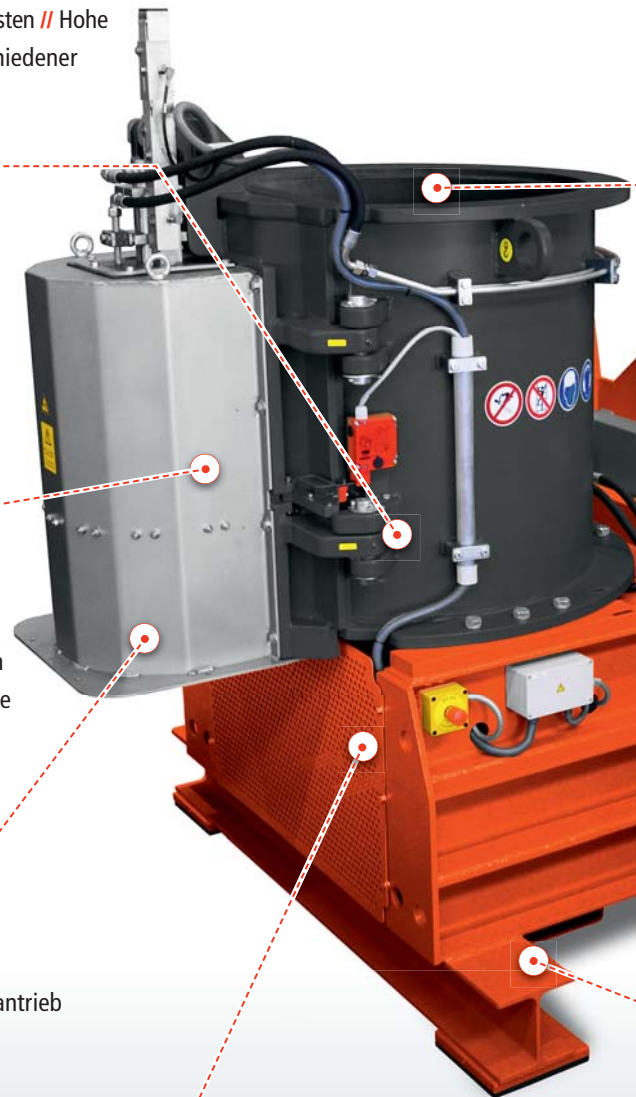
AUSTRAG

- Gehäuse aus Edelstahl ist unempfindlich gegen Säuren // Mit Akustik-Dämmmatte



ANTRIEB

- Kraftvoller Keilriemenantrieb
- // Robuste Lagerung



IHRE VORTEILE.

- ✓ Schneller Kettenaustausch innerhalb von nur 15 min
- ✓ Minimale Verschleißkosten
- ✓ Extrem kurze Zerkleinerungsdauer
- ✓ Nahezu unempfindlich gegen Fremdstoffe
- ✓ Zerkleinerungsgrad wird durch Verweildauer im Prallturm definiert
- ✓ Ideal für Verbundmaterialien oder auch organisches Material
- ✓ Keine teuren Werkzeuge, Siebe oder Schneidwerke nötig

PRALLTURM

- Äußerst robust // Austauschbare Verschleißplatten aus Hardox optional möglich



SPS-STEUERUNG

- Energieeffiziente Zerkleinerung
- // Touchpad für optimale Bedienbarkeit



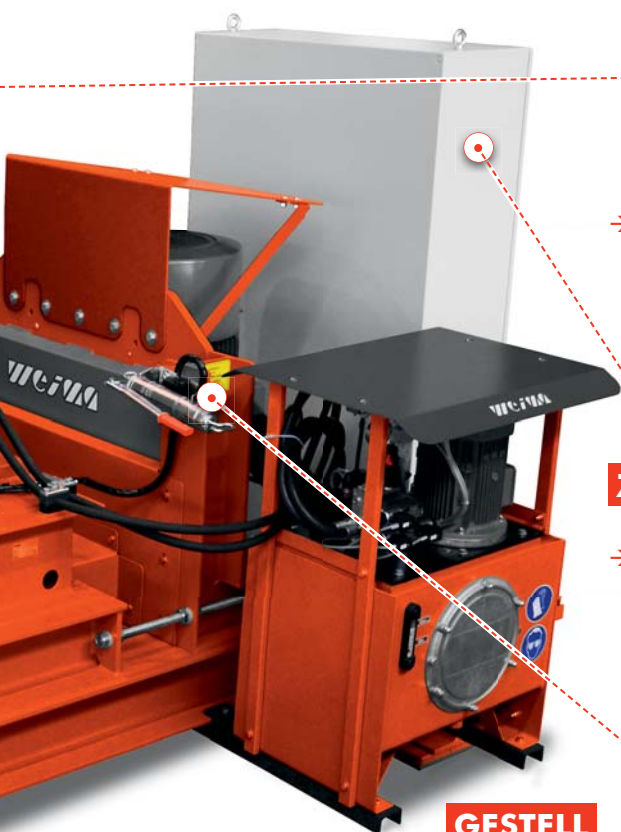
ZENTRALSCHMIERUNG

- Manuell und einfach bedienbar
- // Geringer Wartungsaufwand nötig
- // Beugt erhöhtem Verschleiß vor

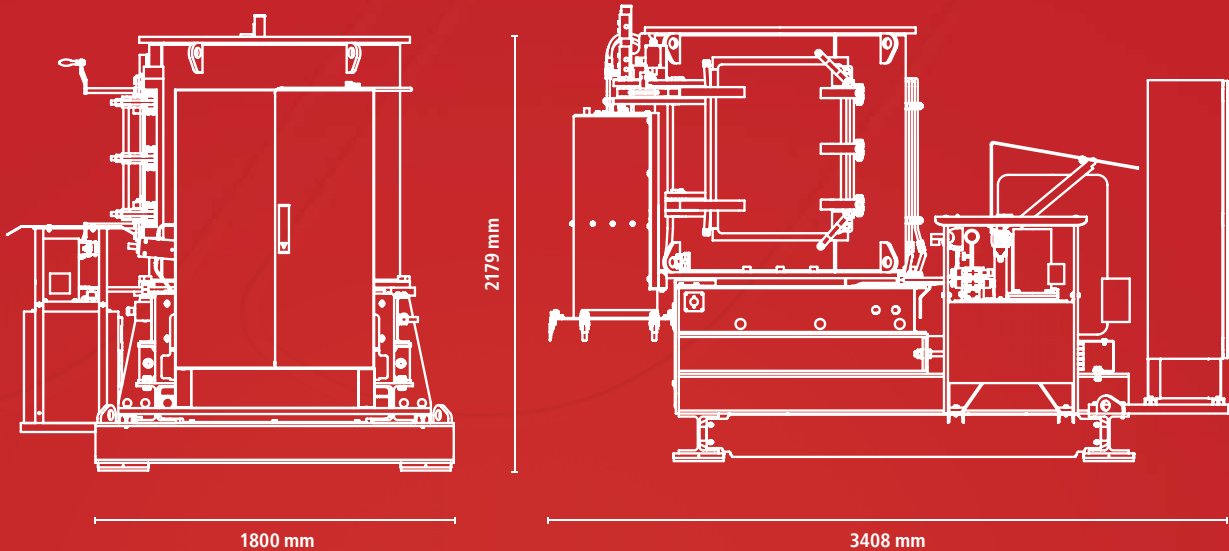


GESTELL

- Extrem robuste Unterkonstruktion
- // Mit Vibrationsstoppem



WQZ 1200



TECHNISCHE DATEN		WQZ 900	WQZ 1200	WQZ 1600
Antriebsleistung	[kW]	75	90	160
Gewicht	[ca. kg]	4.000 – 5.000	6.000 – 8.000	15.000 – 20.000
Prallturm-Ø/Höhe	[mm]	900/920	1.180/1.220	1.580/1.580