

V. Alberti

INDEX SUPER-CN





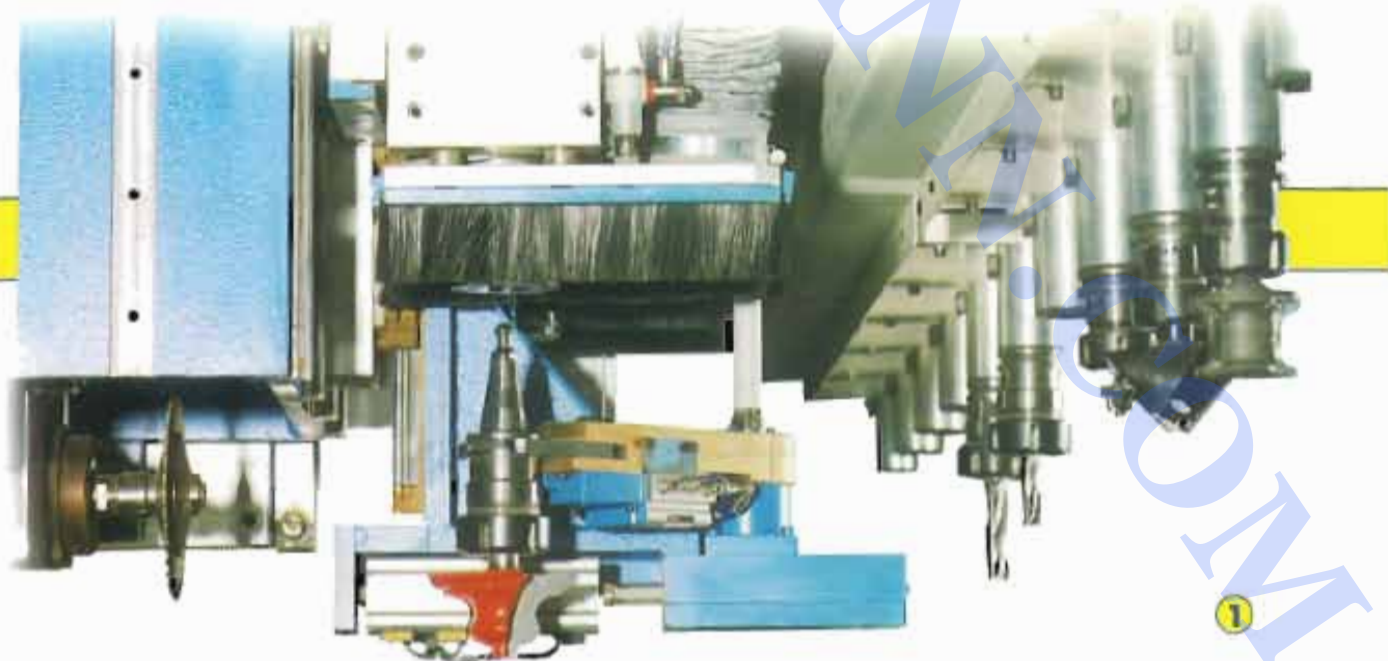
Muro di sicurezza
Safety wall
Clôture de sécurité
Sicherheitswände
Muro de seguridad

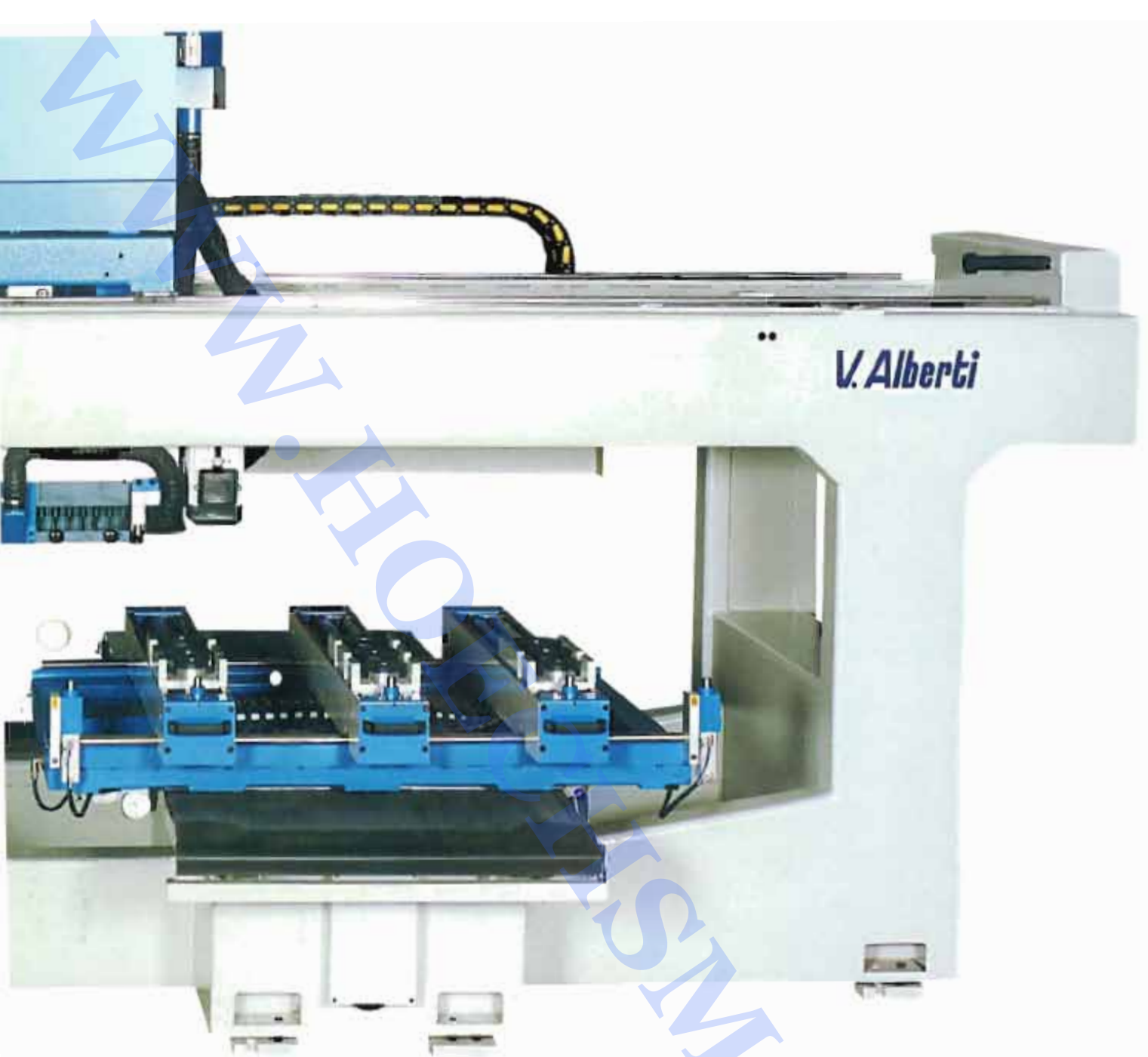


Sistema globale di sicurezza
Total safety system
Système global de sécurité
Gloables Sicherheitssystem
Cabina de seguridad



INDEX SUPER-CN







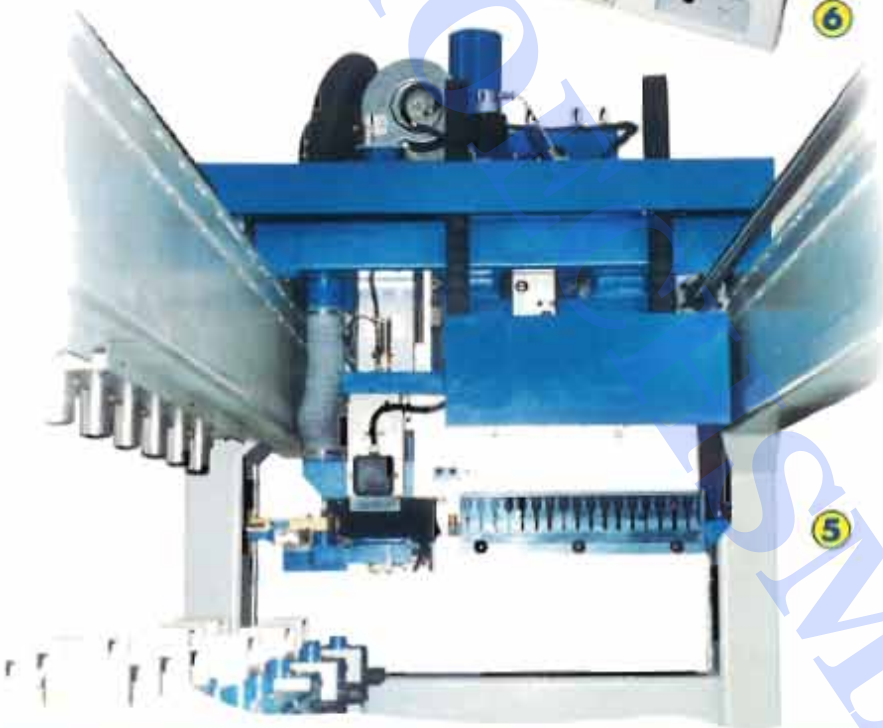
- 1 Manipolatore per cambio utensile con magazzino 12 posizioni
- 2 Monoblocchi + asse V a 0°
- 3 Quadro comandi con PC
- 4 Monoblocchi + asse V a 45°
- 5 Guide lineari di scorrimento asse X
- 6 Piano depressionale composto da ventose autoescludenti

- 1 Manipulator for tool changer with 12 positions magazine
- 2 Mainblock + V axis at 0 degrees
- 3 Control board con PC
- 4 Mainblock + V axis at 45 degrees
- 5 X axis linear sliding bars
- 6 Vacuum table formed by autoexclusing vacuum cups

- 1 Manipulateur pour changement d'outil avec magasin à 12 positions
- 2 Monoblocs + axe V à 0°
- 3 Pupitre de commandes avec ordinateur
- 4 Monoblocs + axe V à 45°
- 5 Glissières linéaires de déplacement le long l'axe X
- 6 Plan d'usinage à dépression générée par ventouses qui s'excluent automatiquement

- 1 Werkzeugwechsler mit 12 Positionen
- 2 Bearbeitungssupport + V-Achse in 0 Grad Position
- 3 Schaltschrank mit P.C.
- 4 Bearbeitungssupport + V-Achse in 45 Grad Position
- 5 Linearführung x-Achse
- 6 Vakuumtisch mit selbstschließenden Saugern

- 1 Manipolador para el cambio automático de las herramientas con almacén de 12 posiciones
- 2 Monobloque - Eje V a 0°
- 3 Cuadro de mando con ordenador personal
- 4 Monobloque - Eje V a 45°
- 5 Guías lineales de deslizamiento del eje X
- 6 Mesa de vacío con ventosas autoexcluyentes



3

Scheda tecnica • Technical characteristics Fiche technique • Technische Kenndaten • Scheda tecnica		Super
Dimensioni minime del pannello • Min. dimensions of the panel Dimensions min du panneau • Mindestabmessungen der zubearbeitenden Platte Medida min. del panel	mm	300x150
Dimensioni massime del pannello • Max. dimensions of the panel Dimensions max du panneau • Hoechstloßmessung der zubearbeitenden Platte Medida max. del panel	mm	3000x1700
Spessore massimo del pannello • Max. thickness of the panel Epaisseur max du panneau • Hoechststärke der zubearbeitenden Platte Espesor max. del panel	mm	120
Campo utile di lavoro in doppio zero in asse X • Useful working field in double zero in X axis Champ util de travail en double zero avec axe X • Arbeitsbereich in Doppel Null der X-achse Campo de trabajo en doble cero en eje X	mm	1400
Corso max in asse Z • Z axis max stroke Course max axe Z • Max auf Z-achse Max carrero en eje Z	mm	220
Tot. mandrini disposti in coordinata X • Total spindles set in coordinate X Tot. mandrins disposes en coordon. X • Spindeln auf Koordinate X Total brocas en sentido X	N°	18
Tot. mandrini disposti in coordinata Y • Total spindles set in coordinate Y Tot. mandrins disposes en coordon. Y • Spindeln auf Koordinate Y Total brocas en sentido Y	N°	18
Potenza motori rotazione mandrini • Spindles rotation motors power Puissance moteurs rotation mandrins • Leistung der Motoren fuer Spindeldrehung Potencia motores rotacion brocas	hp	2
Velocità rotazione mandrini • Spindles rotation speed Vitesse rotation mandrins • Geschwindigkeit der Spindeldrehung Velocidad rotacion brocas	Rpm	2800
Attacco utensile gambo cilindrico • Tool connection with cylindrical shank Attaque outil queue cylindrique • Werkzeugsdurchmesser mit zylindrischen Verbindung Fijacion util con cilindro	∅	10
Diametro massimo utensile foratura • Boring tool max diameter Diametre max util de perçage • Max Durchmesser der Bohrwerkzeug Diametro max util de taladro	∅	35
Portata pompa del vuoto • Vacuum pump capacity Debit de la pompe à vide • Vokumpumpe Capacidad bomba de vacio	m ³ /h	40/140
Assi controllati • Controlled axis Axes controles • Programierbaren Achsen Ejes controlados	N°	5
Motori a C.C. per il controllo assi X-Y-W-Z • D.C. motors to control X-Y-W-Z axis Moteurs en C.C. pour le controle des axes X-Y-W-Z • Gleichstrommotoren zum Antrieb der Achsen X-Y-W-Z Motores en C.C. para control ejes X-Y-W-Z	N/m	5,5
Motori a C.C. per il controllo asse V • D.C. motors to control V axes Moteurs en C.C. pour le controle axe V • Gleichstrommotoren zum Antrieb der Achsen V Motores en C.C. para control eje V	N/m	0,42
Velocità spostamento assi X-Y-W • X-Y-W axis translation speed Vitesse de déplacement axes X-Y-W • Laufgeschwindigkeit der X-Y-W Achsen Velocidad de desplazamiento ejes X-Y-W	m/min.	40
Velocità di spostamento asse Z in rapido • Z axes translation speed in rapid Vitesse de déplacement axe Z en rapide • Laufgeschwindigkeit der Z-achsen im Schnellgang Velocidad de desplazamiento eje Z en rapido	m/min.	9
Velocità di foratura asse Z programmabile • Programmable Z axes boring speed Vitesse de perçage en axe Z programmable • Bohrgeschwindigkeit bei gest. Z-achse Velocidad de taladro eje Z programmable	m/min.	0 ÷ 6
Velocità asse V programmabile rotazione 360° • Programmable V axes speed 360° rotation Vitesse axe V programmable rotation 360° • Geschwindigkeit bei gest. V achse mit Drehung 360° Velocidad eje V programable rotacion 360°	m/min.	9
Consumo aria aspirazione trucioli • Chips exhaust air consumption Debit aire aspiration copeaux • Spanabsaugungsluftverbrauch Consumo aire aspiracion viruta	m ³ /h	2000
Velocità aspirazione trucioli • Chips exhaust speed Vitesse aspiration copeaux • Spanabsaugungsgeschwindigkeit Velocidad aspiracion viruta	Ml./sec.	30
Dimensioni d'ingombro di carico macchina • Machine overall dimensions Dimensions d'encombrement machine • Einbaubabmessungen der Maschine Medida de cargo maquina	mm	5200x2300x3250
Peso macchina • Machine weight Poids de la machine • Gewicht der Maschine Peso maquina	Kg	5400

Alberti Vittorio S.p.A. si riserva di apportare modifiche senza ordine di preavviso • Alberti Vittorio S.p.A. has the right to do modifications without any notice
• Alberti Vittorio S.p.A. se réserve le droit d'apporter des modifications sans obligation de préavis • Alberti Vittorio S.p.A. behält sich das Recht der
Konstruktionsänderungen vor, ohne vorherige Ankündigung • Alberti Vittorio S.p.A. se reserva el derecho a realizar modificaciones y mejoras sin aviso previo.

Centro di lavoro controllo numerico modello INDEX-SUPER/CN

Macchina controllata su 5 assi in anello chiuso di posizione, mediante utilizzo di viti e madreviti a ricircolo di sfere. Struttura a ponte fisso, monolitico in acciaio ad alta rigidità. La testa operatrice è posta al centro della struttura e si sposta su guide lineari con pattini a ricircolo di sfere.

La configurazione standard prevede l'utilizzo di 36 mandrini verticali indipendenti, dotati dell'esclusivo sistema meccanico di selezione e movimento in asse Z.

Possibilità di personalizzare la testa operatrice con gruppi di fresatura verticali ed orizzontali, sistemi per cambio utensile automatici. Piano di lavoro suddiviso in 4 aree indipendenti speculari di carico, costituito da 2 tavoli mobili, utilizzabili in ciclo alternato o simultaneo per particolari di grandi dimensioni.

Bloccaggio dei pezzi tramite sistema a depressione formato da ventose autoescludenti. Quadro comandi con PC e video a colori con grafica 2 1/2 D. Il sistema di interfaccia operatore prevede l'utilizzo di Editor assistito ad alto livello con l'utilizzo di menù e funzioni Help di supporto in linea. Hard Disk per l'archivio programmi, strutturato su dato base. Gestioni MDI con programmi di diagnostica. Inputs/outputs remotati sulla testa operatrice e gestiti dal CN mediante cavi a fibra ottica. Gestione dei dati mediante barcode alfa 39, compatibilità con file DXF generati da CAD.

Per il rispetto della normativa CE 89/392, la macchina deve essere equipaggiata con uno dei seguenti sistemi di sicurezza: **WSS - GSS**.

INDEX-SUPER/CN - CNC MACHINING CENTRE.

The machine is controlled in 5 axes using a close-loop system. Each axis is positioned by a high precision ball screw with recalculating ball bearings in a ball screw nut, to eliminate back lash. Heavy duty steel sections are used to construct the fixed bridge and single piece frame allowing maximum rigidity for this machine. The main working unit which carries a number of head options is located in the centre of the frame, movement in the "X" axes is on linear slides incorporating recirculating ball bearing. The standard configuration uses 36 independent vertical spindles, each one selectable via the program. A mechanical system allows full "Z" axes control on vertical drilling. Other head options available include vertical and horizontal routers and automatic tool change systems dependent on customer requirements. Two moving tables divided into 4 independent working areas allow tandem loading and mirror imaging of programs. For larger panels the two tables are electronically locked together and move as one. Panels are held by means of a vacuum system incorporating autoexcluding vacuum cups. Machine control is via a P.C. complete with 2.5 D graphic colour screen. It is through the P.C. that the operator controls the machine, a high level editor allows menu access to all control functions and gives full on-line assistance. Other features include filing of programs onto the hard disk to form a database and M.D.I. management with the diagnostic programs. *The remote I/O components on board of the main working head are managed by the P.C. through a fibre optic cable. File management through bar code reading type Alfa 39 is compatible with DXF files generated by auto CAD. The machine has the following safety systems: **WSS - GSS** manufactured according CE 89/392 standards.

Centre d'usinage à commande numérique, modèle INDEX-SUPER/CN.

Machine contrôlée sur 5 axes à anneau fermé de position, par l'utilisation de vis et vis mère à circulation de billes. Structure à pont fixe, monobloc en acier et caractérisée par haute rigidité. La tête d'usinage est placée au centre de la structure et se déplace sur glissières linéaires par blocs de glissement à circulation de billes. La configuration standard prévoit l'utilisation de 36 broches verticales indépendantes, dotées de l'exclusif système mécanique de sélection et mouvement le long de l'axe Z. Il y a la possibilité de personnaliser la tête d'usinage par l'utilisation de groupes verticaux et horizontaux de fraisage, systèmes automatiques de changement d'outil. Le plan d'usinage est divisé en 4 parts indépendantes et spéculaires de chargement, il est constitué par 2 tables mobiles, qui peuvent être utilisées en cycle alterné ou simultané pour pièces de grandes dimensions. Blocage des pièces par un système à dépression composé par ventouses qui s'excluent de façon automatique. Pupitre de commande avec ordinateur et écran à couleurs doué de graphique 2 1/2 D. Le système d'interface d'opérateur prévoit l'utilisation d'un éditeur assisté à haut niveau parmi l'utilisation de menus et fonctions Help de support en ligne. Hard disk pour archivage des programmes, structuré sur base de données.

Gestion MDI par programme de diagnose. Introduction/émission éloignée sur la tête d'usinage et transmise à l'ordinateur pour la gestion le long de câbles à fibre optique.

Gestion des données par barcode alfa 39, compatibilité avec files DXF générés par CAD. Par respecter les reglements CE 89/392, la machine sera équipée par un des systèmes suivants de sécurité: **WSS - GSS**.

Point-to-Point-Bearbeitungszentrum INDEX-SUPER/CN.

Diese 5-Achsen-Maschine ist elektronisch gesteuert im geschlossenen Schaltkreis über Kugelumlaufspindeln. Alle Teile, an denen die Linearführungen befestigt sind, sind gerichtet und gehärtet. Die Stahl-Schweißkonstruktion ist in einer Aufspannung bearbeitet. Der Bearbeitungssupport ist doppelt geführt in der x-Achse und verfährt auf Prismenführungen und dadurch ergibt sich eine große Stabilität. Die Standardausführung beinhaltet 36 separate Vertikalbohrspindeln. Die z-Achse wird über die Elektronik mechanisch gesteuert. Der Bearbeitungssupport kann den Wünschen des Kunden angepaßt werden, mit Hochfrequenzvertikal- und Horizontalfräsvorrichtungen und autom. Werkzeugwechselsystemen, wie auch Saugvorrichtung. Der Arbeitsbereich ist aufgeteilt in 4 separate Sektoren mit autom. Programmierung der spiegelbildlichen Abläufe. Er besteht aus zwei beweglichen Arbeitstischen, die separat oder simultan zum Einsatz kommen, je nach Werkstückabmessungen. Als Plattenspannsystem ist ein Vakuumsystem im Einsatz mit selbstschließenden Vakuumsaugern. Der Schaltschrank enthält einen Personal-Computer mit 2,5 D Grafik-Farb-Video. Mittels PC steuert der Bediennmann die Maschine und ein Hochleistungseditor ermöglicht alle Steuerfunktionen zu aktivieren und gibt kpl. On-line-Assistenz. Alle Programme werden auf die Festplatte geladen. MDI-Management mit Diagnostik-Programmen.

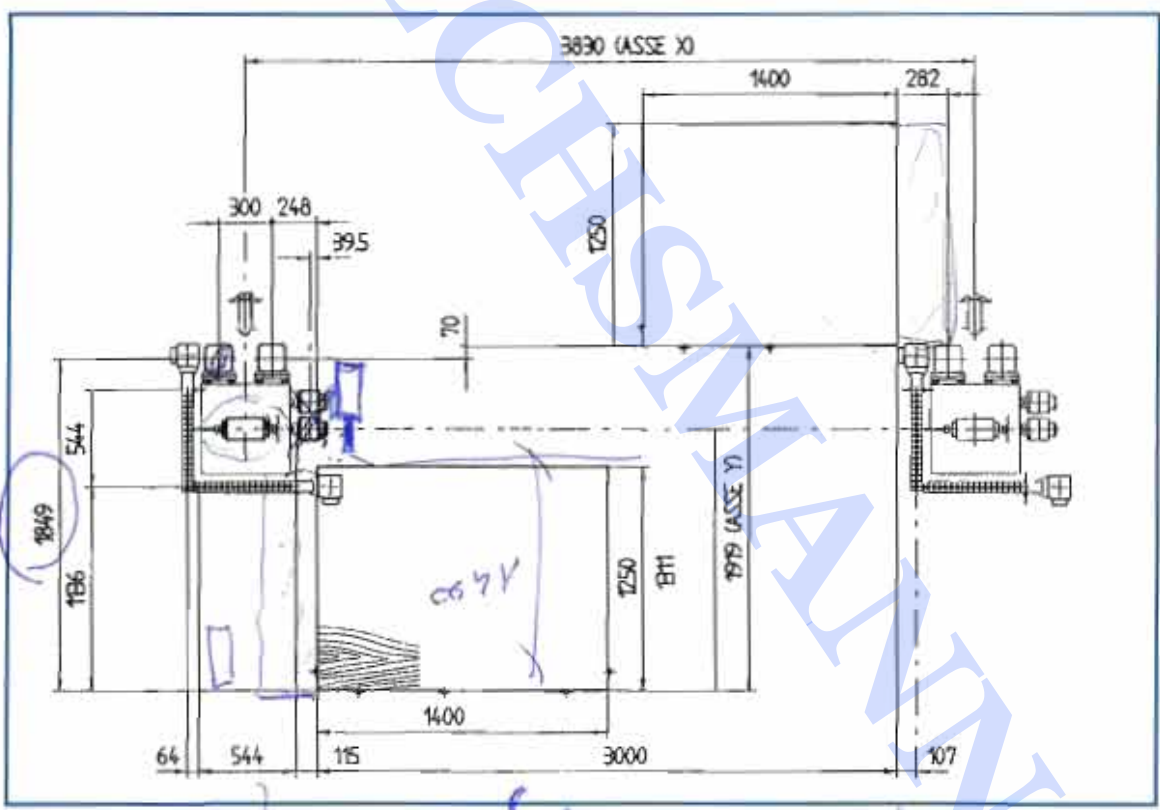
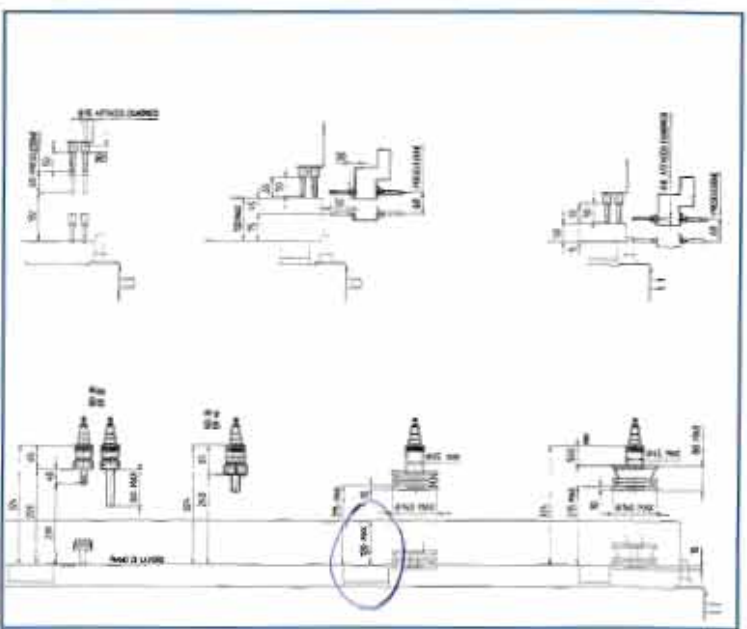
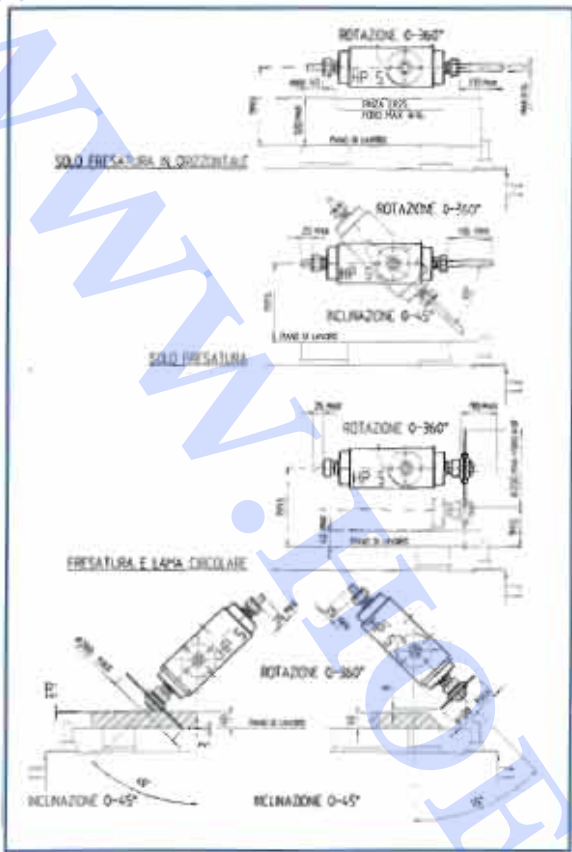
Fiber-Optik wird eingesetzt für Input/Output der Bearbeitungseinheiten. File-Management erfolgt über Barcode Alfa 39, kompatibel mit DXF-Files, generiert über cad-Systeme. Folgende Sicherheitssysteme sind integriert: **WSS - GSS**, entsprechend Standard CE 89/392.

Centro de trabajo con control numérico, modelo INDEX-SUPER/CN.

Máquina controlada sobre 5 ejes, en anillo cerrado de posición, mediante la utilización de husillos rectificadas de recirculación de esferas. Estructura con puente fijo, monolitico en acero de alta rigidez. El cabezal de trabajo está situado en el centro de la estructura y se mueve sobre guías lineales con patines de recirculación de esferas. La configuración estándar tiene previsto la aplicación de 36 brocas verticales independientes, todas ellas equipadas con el sistema exclusivo de selección mecánica y de movimiento sobre el eje Z. Existe la posibilidad de personalizar el cabezal de trabajo con grupos fresadores verticales, incluso con sistema automático de cambio de herramientas, y con grupos fresadores horizontales. La superficie de trabajo se compone de dos mesas móviles divididas en 4 áreas independientes de carga, que se pueden utilizar en ciclo alternativo o simultáneo dependiendo de las medidas de los piezas a trabajar. El bloqueo de los piezas se efectua por medio de bomba depresora de vacío, con ventosas de sistema autoexcluyente. Cuadro de mando con ordenador personal y pantalla de color con gráfico 2 1/2 D. El sistema de información y ayuda al operador consiste en un editor asistido de alto nivel, con menú y funciones de ayuda en línea. Disco duro con archivo de programas sobre base de datos. Gestión MDI con programas de diagnóstico de errores. Entrada y salida de datos al cabezal de trabajo controlados por el ordenador mediante cables de fibra óptica. Gestión de datos alfa-39, compatible con archivos DXF emitidos por sistema CAD.

Para respetar las normas de seguridad CEE 89/392, la máquina tiene que ser equipada con uno de los siguientes sistemas de seguridad: **WSS - GSS**.

INFORMAZIONI TECNICHE
TECHNICAL INFORMATION
INFORMATIONS TECHNIQUES
TECHNISCHE DATEN
INFORMACIONES TECNICAS



V. Alberti

ALBERTI VITTORIO S.p.A. - 20063 CERNUSCO sul Naviglio (Milano)
 Via Cavour, 75 - Tel. 02-92.44.445 - Fax: 02-92.32.105