

Stream Line

Façonneuses et plaqueuses de chants à application simple
Escuadradoras canteadoras y canteadoras monolaterales



 **BIESSEEDGE**

Stream Line

Plaqueuses de chants mono latérales à application simple
Canteadoras monolaterales

L'industrie du meuble ayant des standards de qualité toujours plus élevés, STREAM est la réponse du groupe Biesse à ces exigences. STREAM est une gamme de plaqueuses de chants en bobines et en alaises bois massif (3 mm max. d'épaisseur pour les chants en bobines et 20 mm max. pour les alaises en bois massif).

La industria del mueble moderna requiere estándares cualitativos cada vez más elevados. STREAM es la respuesta del grupo Biesse a dichas exigencias en el proceso de escuadrado y canteado. STREAM representa una gama de máquinas para la aplicación de cantos redondos de hasta 3 mm de espesor y listones de hasta 20 mm.



Stream Line

Façonneuse-plaqueuses
Escuadradoras rebordeadoras

La conjonction parfaite entre modularité et technologie rendent la machine Stream totalement flexible pour le placage de chants droits et soft-formés, tout en garantissant des performances de pointe en matière de productivité, de qualité et de fiabilité.

La perfecta combinación entre modularidad y tecnología hacen de STREAM una máquina completamente flexible para la elaboración de cantos rectos y softforming, manteniendo prestaciones elevadas por lo que se refiere a productividad, calidad y fiabilidad.



Les machines Stream ont obtenu la certification FPH pour leur taux d'émission de poussières de bois et pour leur garantie de sécurité quant aux risques associés à l'inhalation de ces poussières. Dans certains pays, la certification FPH est suffisante pour permettre d'installer la machine sans que doivent être effectués les tests prévus par la loi en vigueur.

La gama de máquinas Stream ha recibido la certificación FPH para la emisión del polvo de madera y garantiza la seguridad del operario respecto a los riesgos asociados a la inhalación del polvo de la madera. En algunos países la certificación FPH es suficiente solo para permitir la instalación de la máquina sin que se produzcan los costosos test previstos por la ley.



Stream Line



L'entrée machine, tout en étant simple et rationnelle est en même temps équipée de tous les dispositifs pour une parfaite introduction des pièces.

La alimentación de la máquina es sencilla, racional y al mismo tiempo está dotada de todos los dispositivos necesarios para una perfecta introducción de las piezas en la máquina.



Le presseur supérieur est en extrudé d'aluminium spécialement conçu. Une large courroie assure un transport linéaire des pièces en machine dans n'importe quelles conditions.



El prensor superior está constituido por un extrusionado de aluminio estudiado específicamente para esta aplicación. Junto a una amplia correa garantiza un transporte seguro y lineal de los paneles en la máquina en cualquier condición.

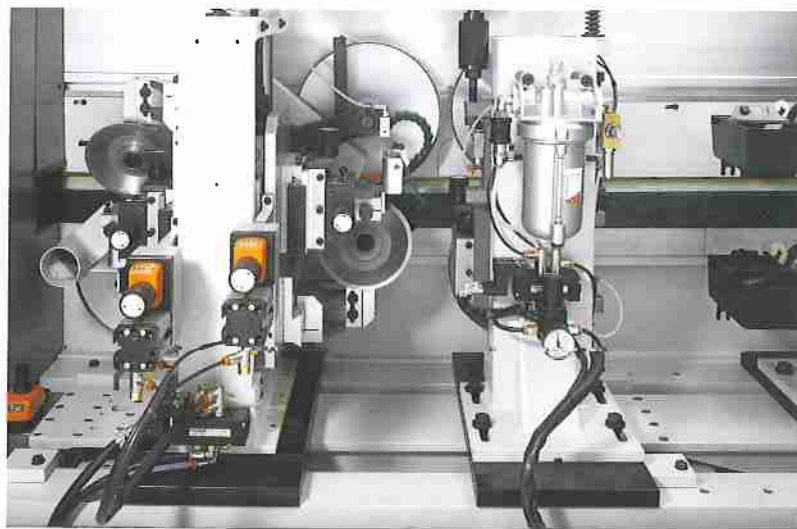


Stream Line



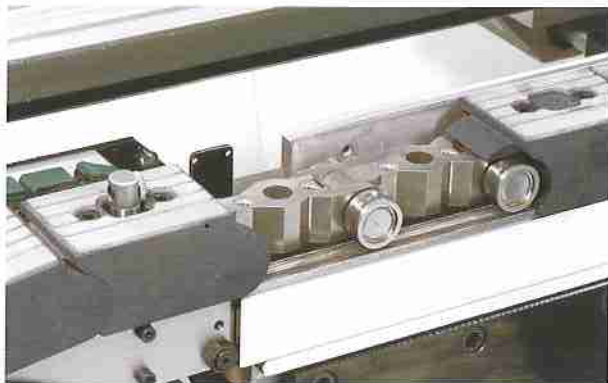
Le système exclusif APS (Anti Pulsing System) permet, à l'aide des cames à profils spéciaux, de régler la tension de chenille d'entraînement.

El exclusivo sistema APS (Anti Pulsing System) permite, mediante el uso de levas con perfiles especiales, anular la pulsación de la cadena.



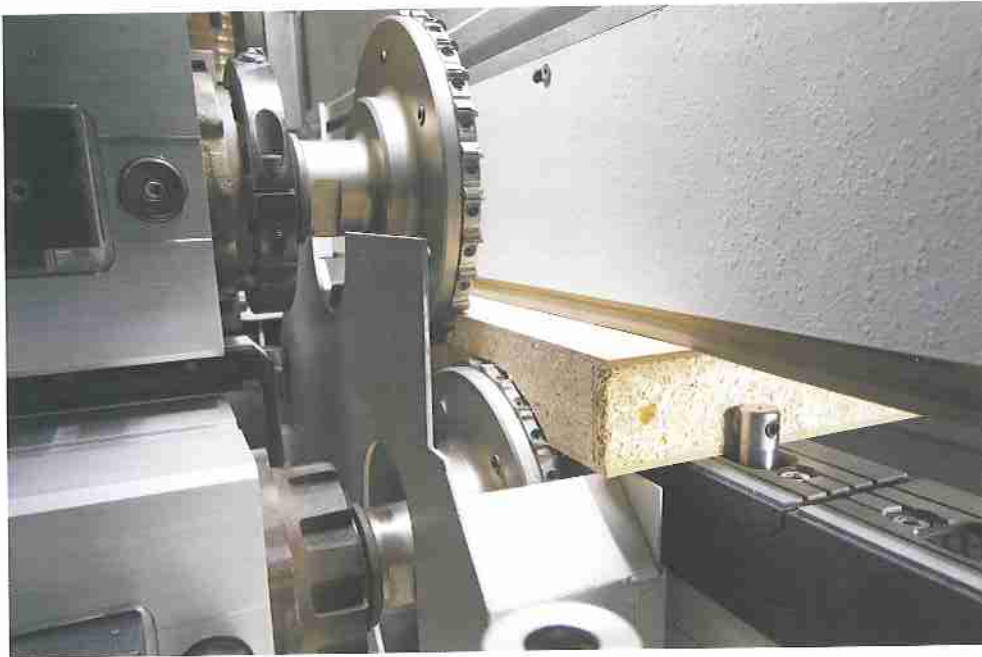
La structure de la machine, robuste et rigide, a été élaborée à l'aide des instruments de calcul et de conception ultra-modernes. Des composants de qualité supérieure sont utilisés : guides prismatiques de 45 mm et arbres d'entraînement de la chenille de 100 mm de diamètre.

La estructura de la máquina es sumamente robusta y rígida, dimensionada con los instrumentos de cálculo y proyección más modernos. Se utilizan componentes de elevada calidad como guías prismáticas de 45 mm y eje de arrastre de la oruga con un diámetro de 100 mm.



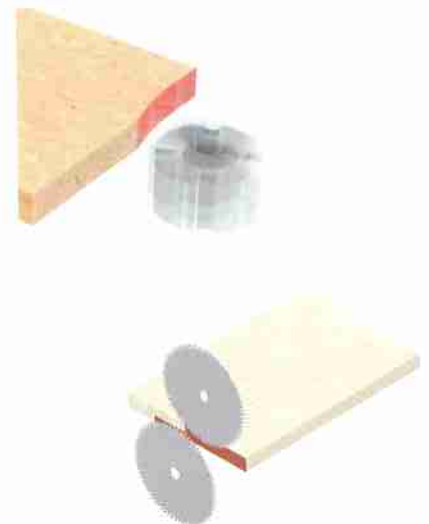
Stream Line

Façonnage - Calibrage
Escuadrado



Gruppe inciseur et déchiqueteur.

Grupo incisor + triturador.



Gruppe pare-éclats - double
déchiqueteur compact.

*Grupo antiastilla- doble
triturador compacto.*

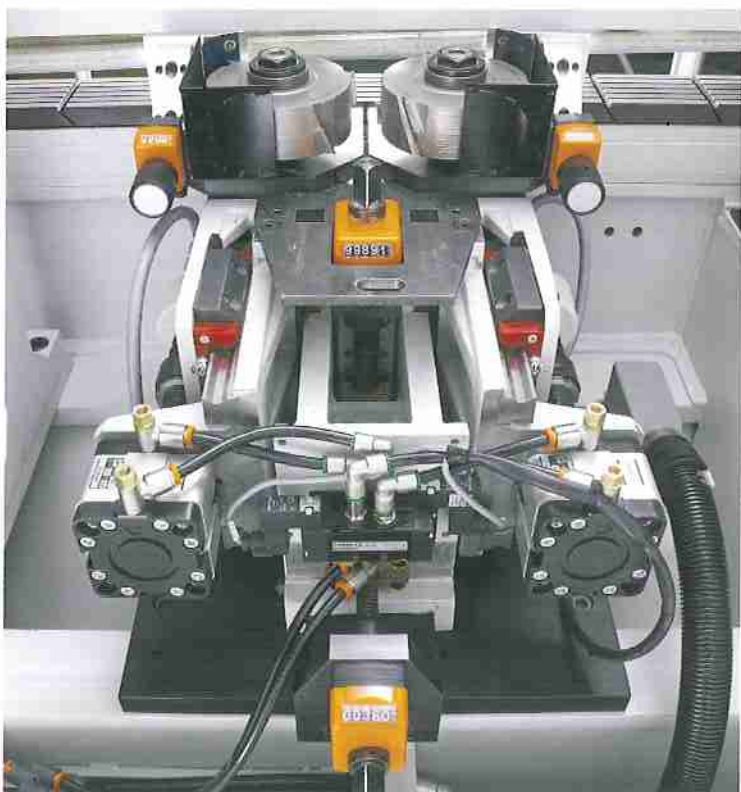
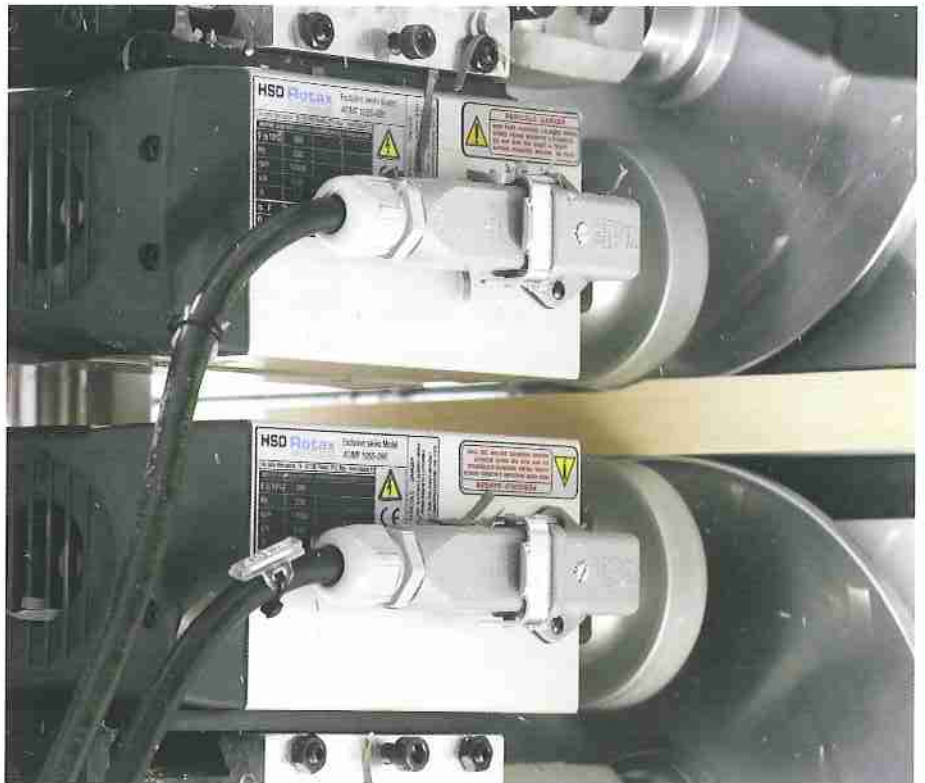
Stream Line



HSD Rotax
electrospindle

BiesseEdge monte, de série sur toutes ses machines, des électrobroches de la série ROTAX. Ces électrobroches, de qualité supérieure, permettent d'avoir une puissance très élevée, des dimensions réduites et des standards de finition optimaux. Les électrobroches ROTAX sont produits uniquement pour BiesseEdge par HSD, leader mondial dans la production d'électrobroches.

BiesseEdge monta de serie en todas las máquinas sólo electromandriles de la serie exclusiva ROTAX. Se trata de electromandriles de altísima calidad que dan elevadas potencias, dimensiones compactas y altísimos estándares de acabado. Los ROTAX se construyen sólo para BiesseEdge por HSD, líder mundial en la producción de electromandriles.



RT30 - Groupe calibreurs à copieurs.

RT30 - Grupo rectificador con copiadores.



Stream Line

Systèmes d'encollage
Sistemas de encolado



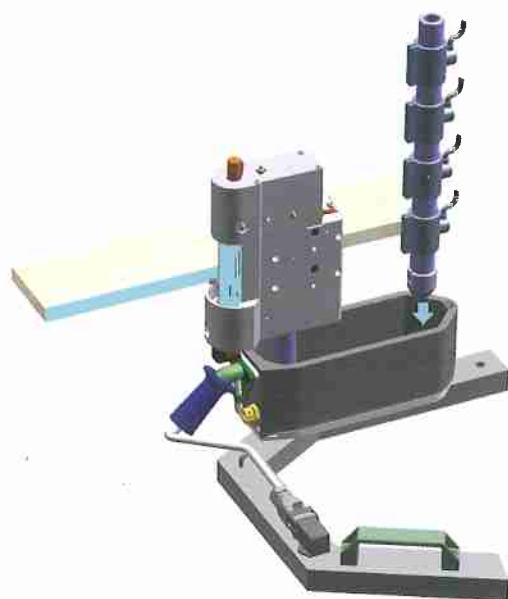
Système breveté High-Melt avec extraction frontale du bac colle.

Sistema patentado High-Melt con extracción frontal del calderín de cola.



Dispositif de préchauffage externe du bac.

Dispositivo de precalentamiento exterior del calderín.



Rouleau encolleur EVA.

Cabezal encolador EVA.



Rouleau encolleur EVA soft.

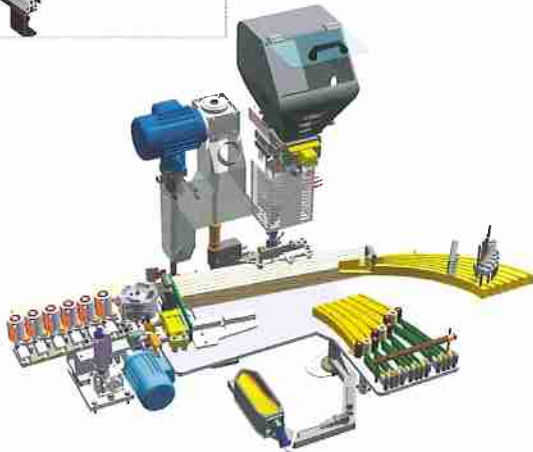
Cabezal encolador EVA soft.

Stream Line



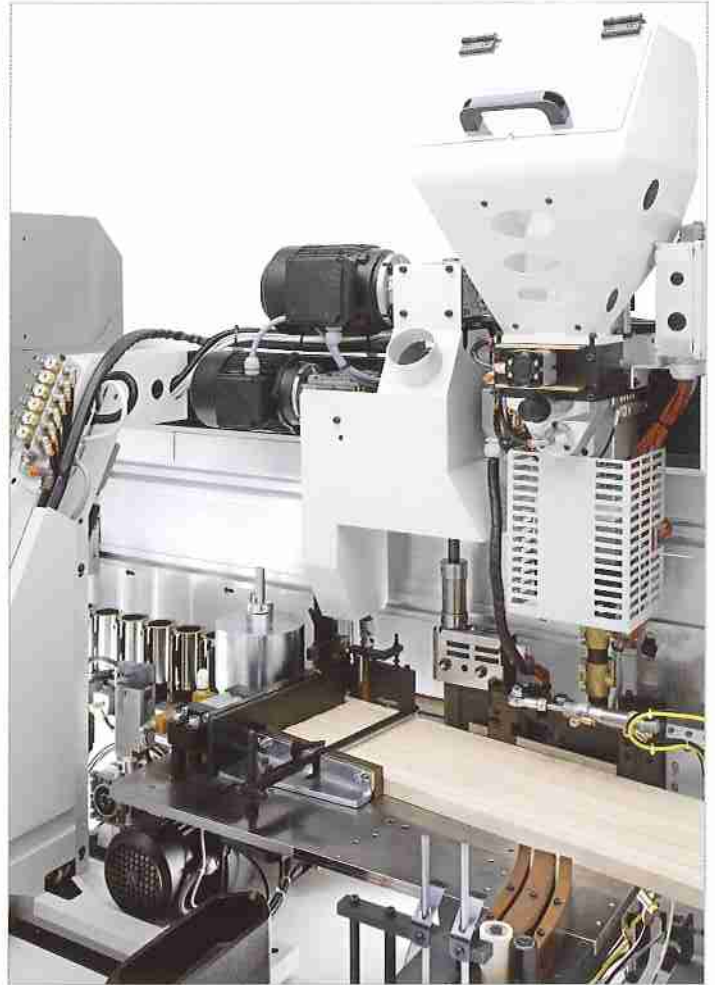
Magasins portebobines disponibles de 2 à 24 positions.

Almacenes portabobinas están disponibles de 2 a 24 posiciones.



Le système passe très rapidement et simplement du placage de chants en bobines à alaises en bois massif.

El sistema para cambiar desde el Canteado redondo a la aplicación de listones es rapidísimo y requiere pocas y simples operaciones.



Rouleau encolleur PUR

Cabezal encolador PUR

L'utilisation des colles PUR a lieu à l'aide d'un système exclusif à injection directe. Ce dispositif permet de ne pas faire recirculer la colle et la protège ainsi contre l'oxydation et la réticulation.

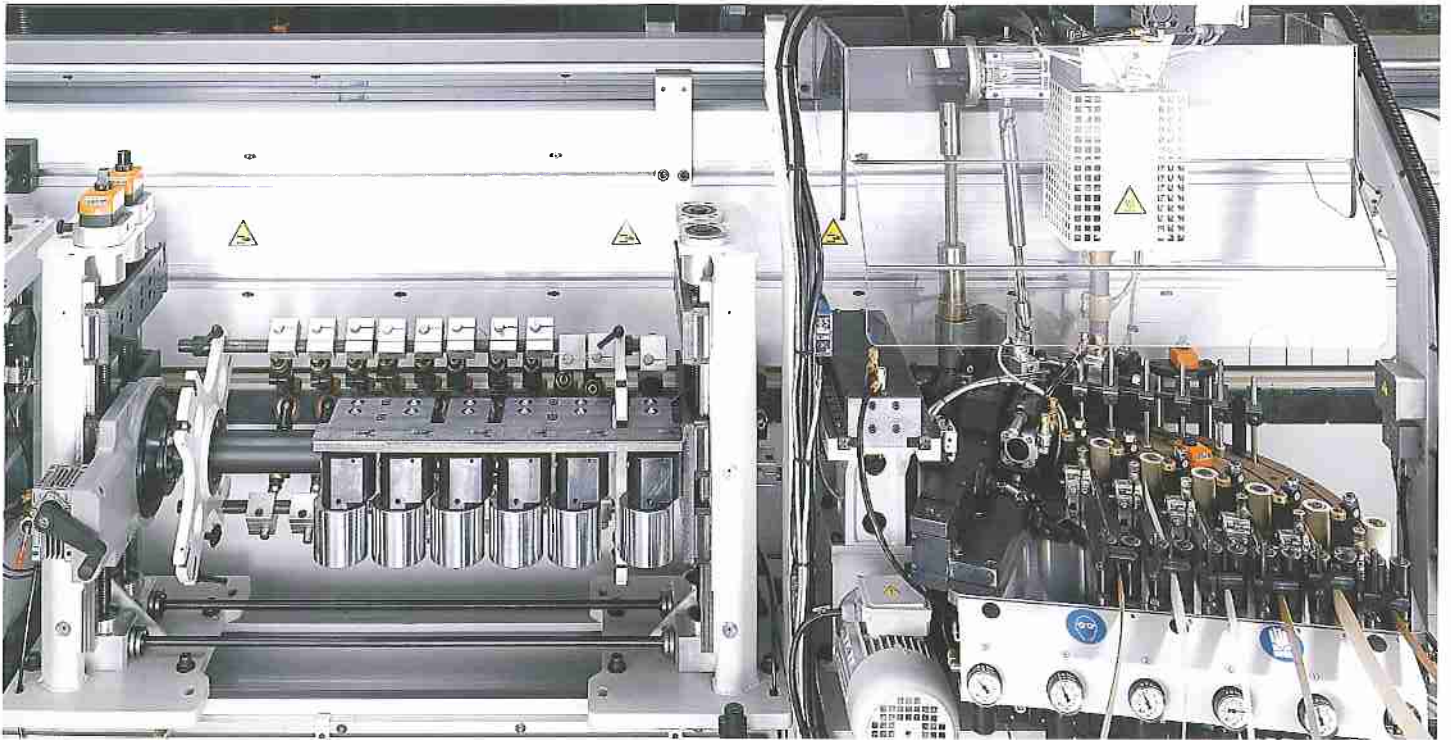
El empleo de colas PUR se realiza mediante un sistema exclusivo de inyección directa.

Es el único que no hace recircular la cola y la protege de la oxidación y reticulación.



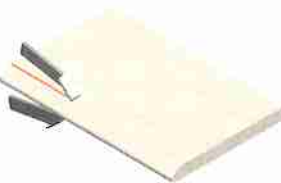
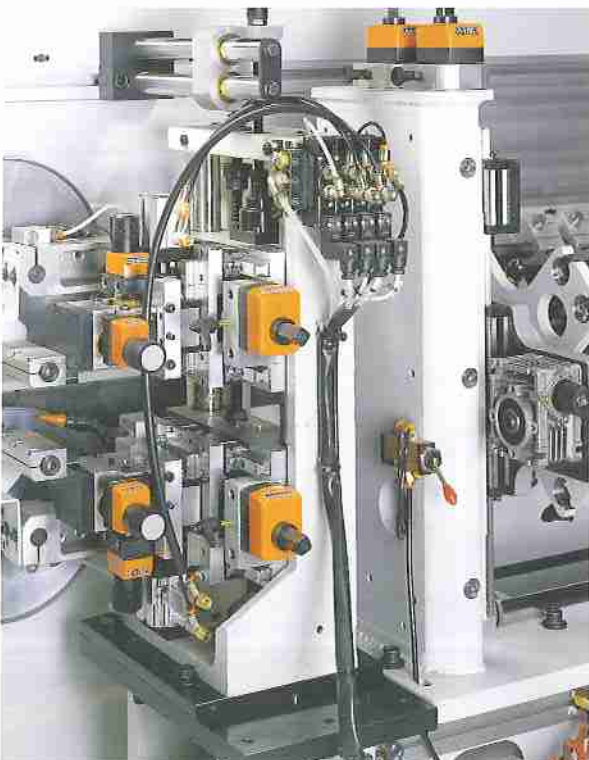
Stream Line

Soft-forming
Softforming



Groupe encolleur soft-forming.

Encolador softforming.

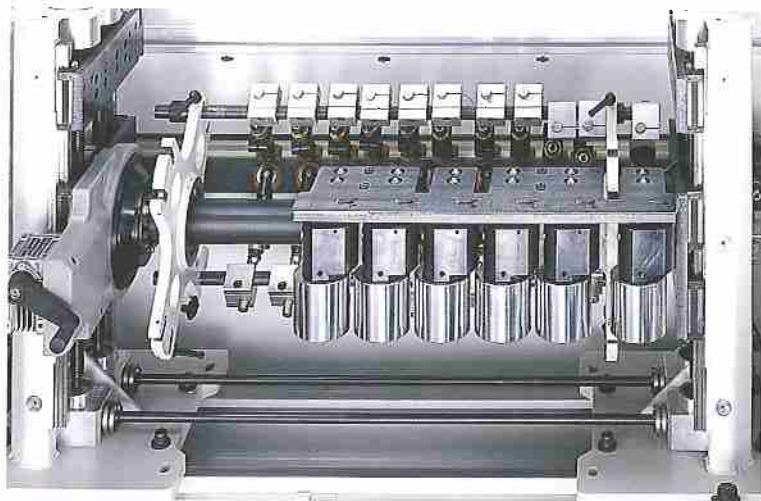


Racleur colle.

Rascacola.

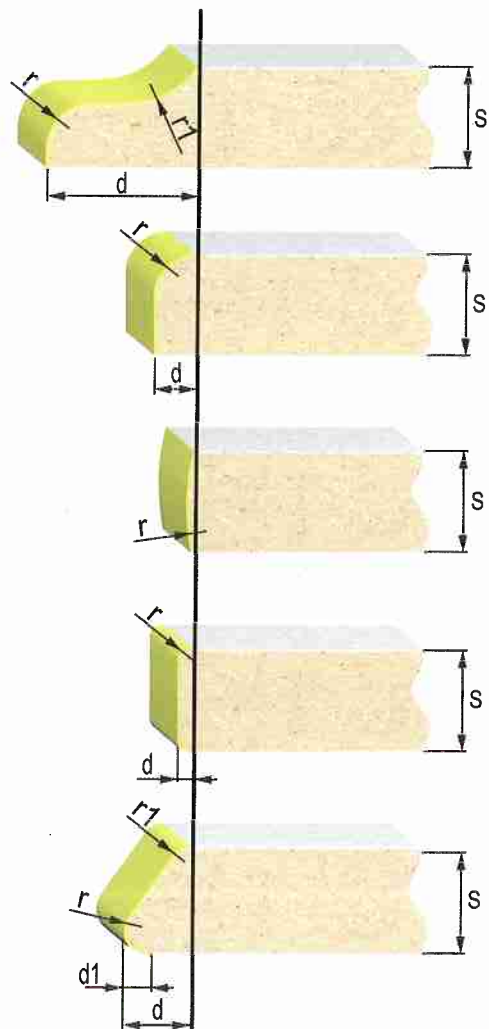
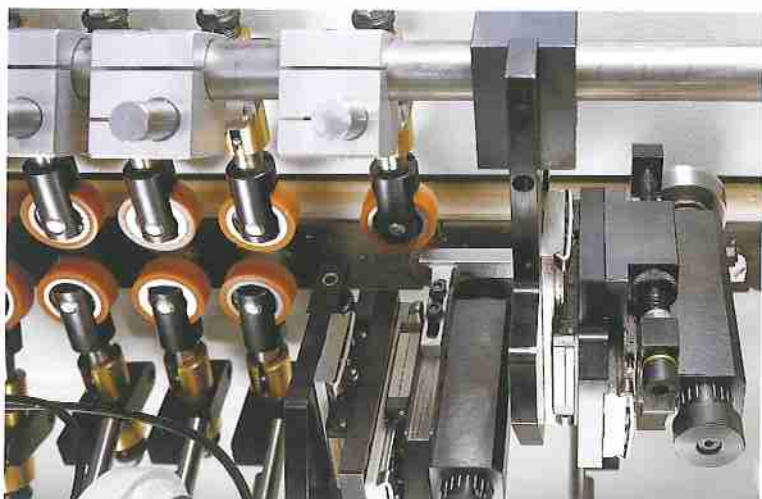


Stream Line



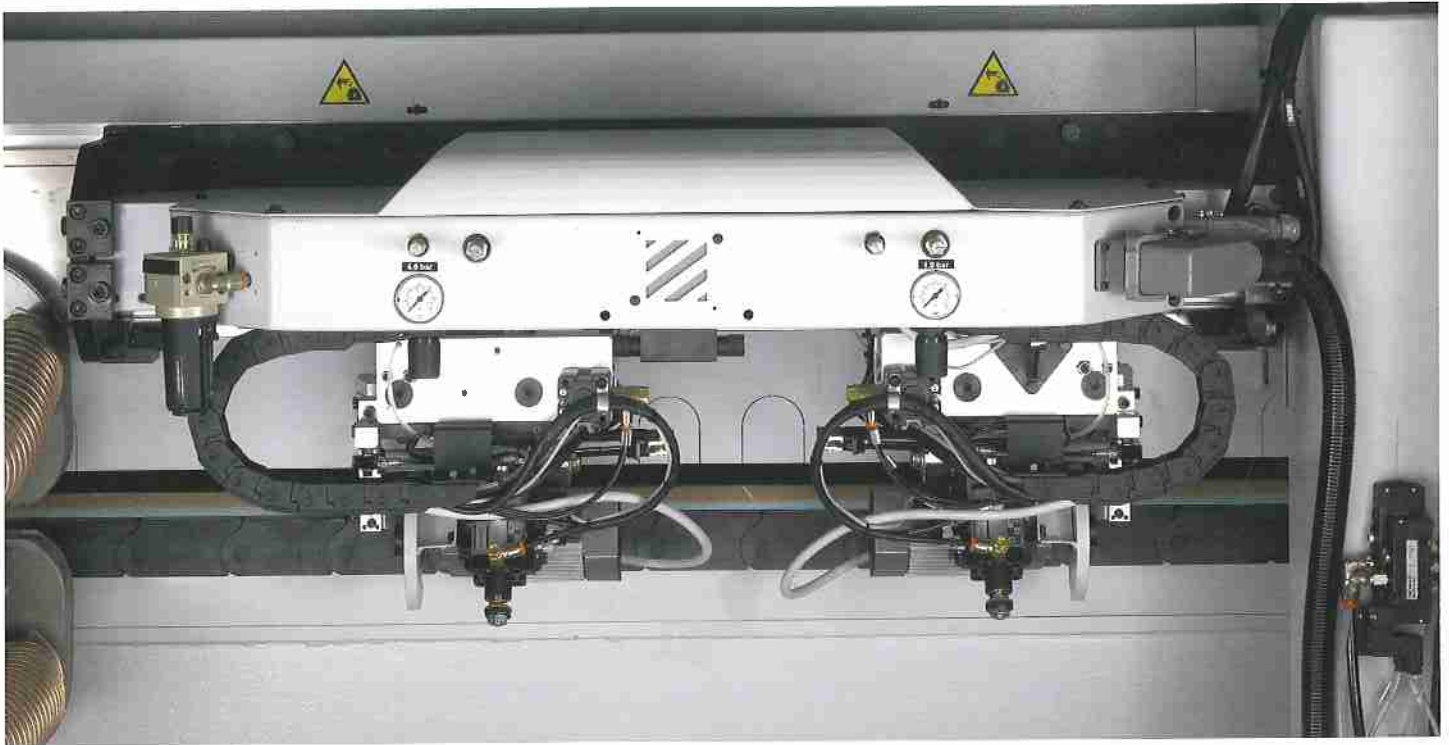
Les diverses solutions de pression des chants permettent d'usiner les formes les plus diverses.

Las diferentes soluciones de presión de los cantos permiten trabajar los perfiles más diversos.



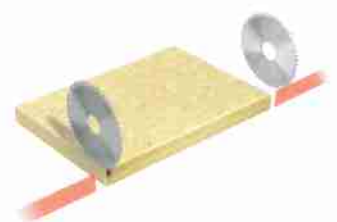
Stream Line

Groupe de coupe en bout
Retestador



IT90 - Les groupes de coupe en bout permettent de varier les vitesses d'usinage en fonction des exigences. L'inclinaison deslam es entre le premier et le second passage est toujours automatique.

IT90 - Los retestadores son todos desde lo alto y permiten varias velocidades de trabajo según las exigencias. La inclinación de las hojas entre la primera y segunda pasada es siempre automática.



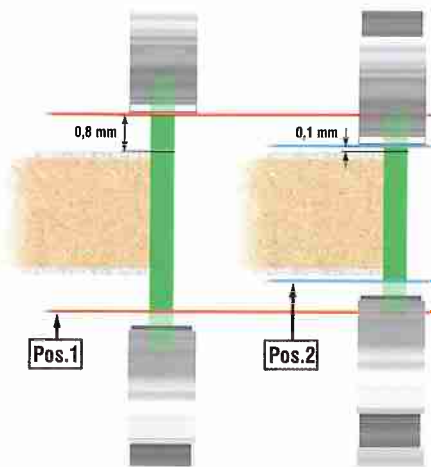
Stream Line

Groupes d'affleurages
Refiladores



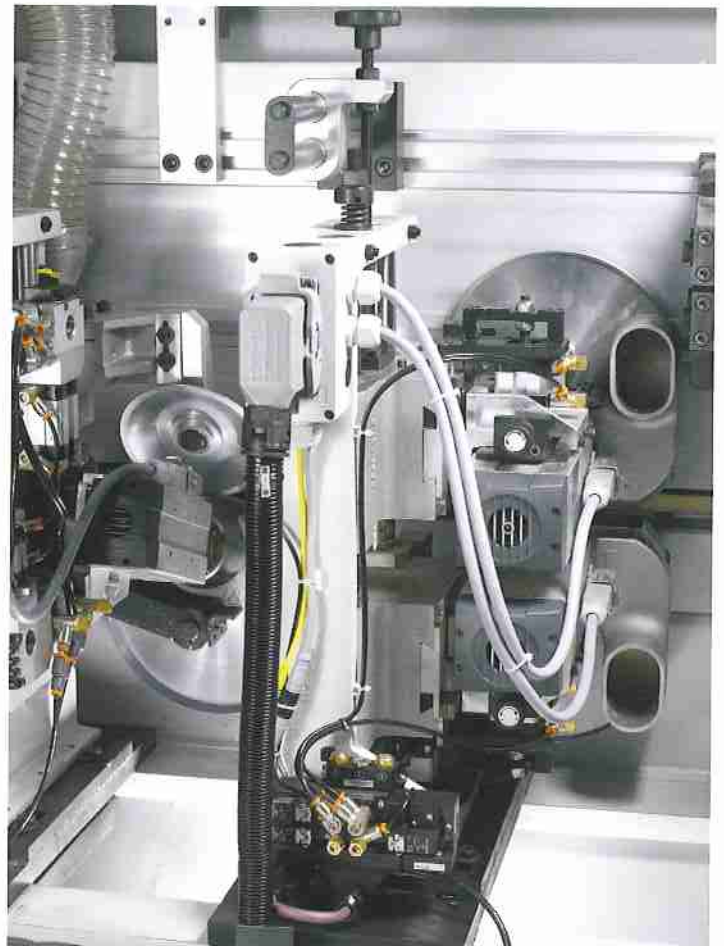
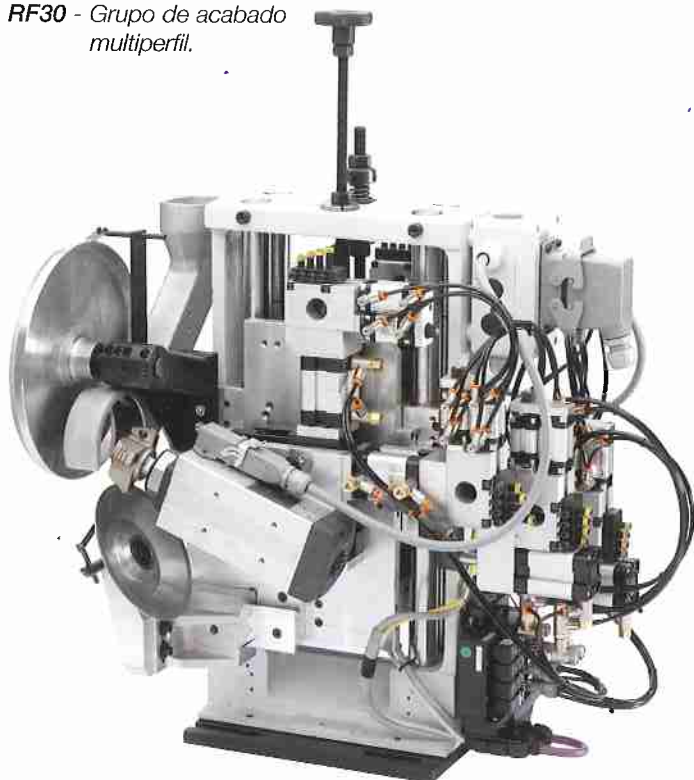
RS10 - Groupe d'affleurage superposé.

RS10 - Grupo desbastador.



RF30 - Groupe de chanfreinage multi-profils.

RF30 - Grupo de acabado multiperfil.



Il est possible d'utiliser des outils multi-rayons grâce aux butées multiples en ligne ou aux axes brushless. Le changement des divers rayons se fait automatiquement.

El uso de herramientas multiradio está admitido por el uso de topes múltiples en línea o por ejes brushless. El cambio entre los diferentes radios es siempre automático.



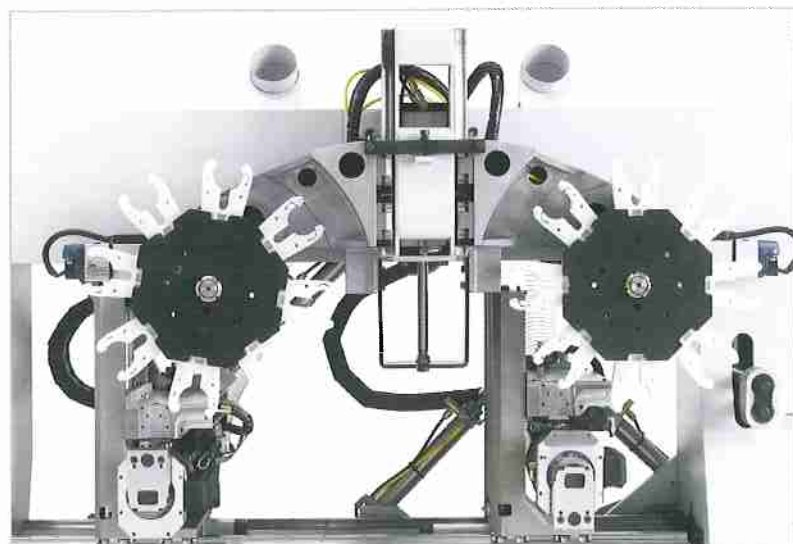
Stream Line

Groupes arrondisseurs multifonctions
Grupos multifunción

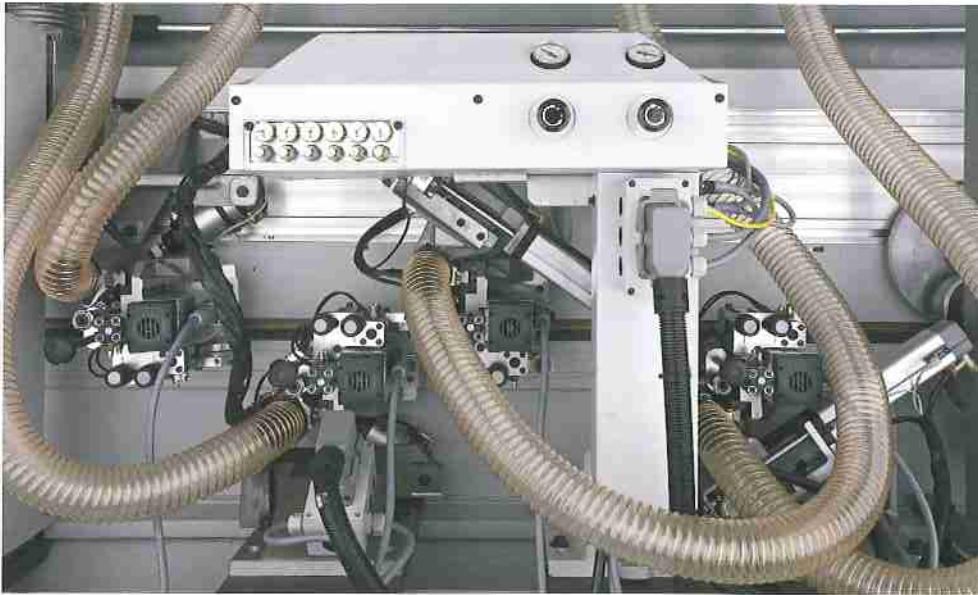


AR60 - Groupe arrondisseurs multifonctions à 2 électrobroches avec changement automatique de l'outil.

AR60 - Grupo multifunción de 2 electromandriles con cambio de herramienta automático.

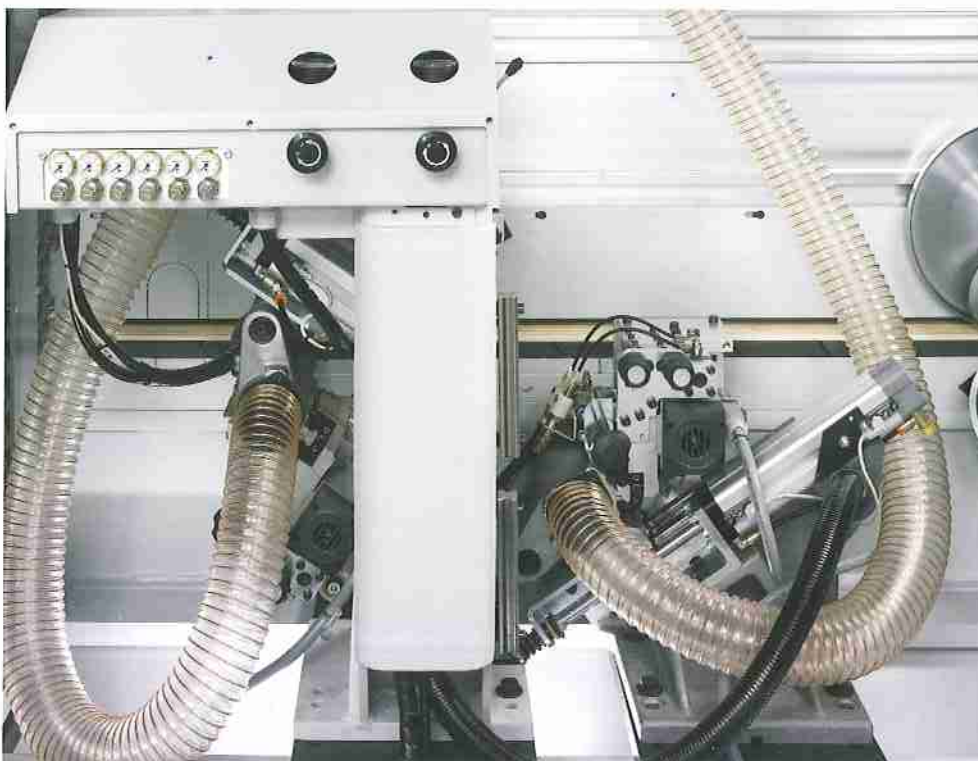


Stream Line



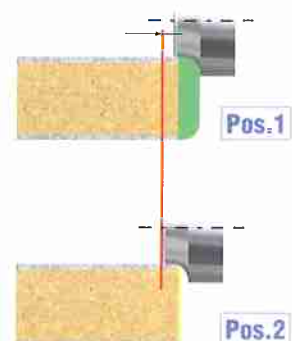
AR34 - Groupe arrondisseurs multifonctions à 4 moteurs avec changement automatique du rayon-chanfrein. Spécialement étudié pour le placage des chants en bois massif.

AR34 - Grupo multifunción de 4 electromandriles con cambio de radio - acabado automático. Particularmente indicado en la elaboración de cantos de madera.



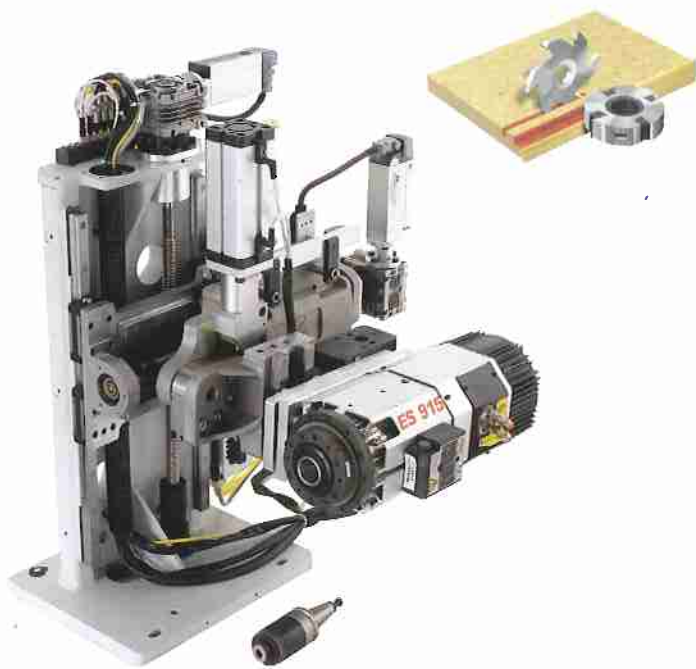
AR30 - Groupe arrondisseurs multifonctions à 2 moteurs avec changement automatique du rayon-chanfrein.

AR30 - Grupo multifunción de 2 electromandriles con cambio radio-acabado automático.



Stream Line

Groupes de fraisage
Grupos fresadores



EB60-EB40 - Groupes de fraisage avec électrobroche à axes numériques

EB60-EB40 - Grupos fresadores con electromandril de ejes controlados

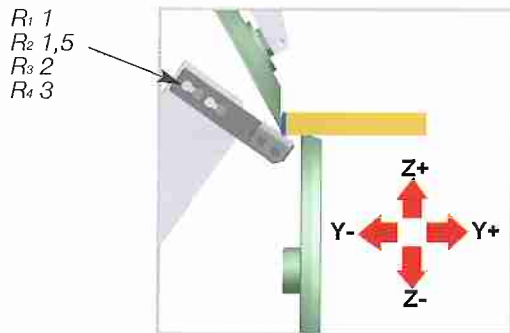


FB32-FB30 - Groupes de fraisage à axes manuels, rotation manuelle 0-90° et intervention pneumatique.

FB32-FB30 - Grupos fresadores de ejes manuales, rotación manual 0-90° e intervención neumática.

Stream Line

Groupes de finition
Grupos de acabado



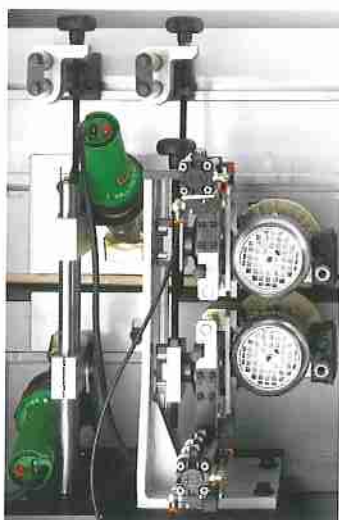
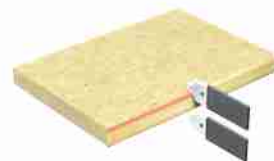
Le clavier portable permet de régler précisément tous les groupes à axes contrôlés. De petits réglages (centièmes) peuvent être réalisés, si nécessaire, et enregistrés.

El teclado portátil permite las regulaciones de precisión en todos los grupos con ejes controlados. Los pequeños ajustes de centésimas, pueden ser efectuados, si es necesario, después de ser grabados y salvados en el programa.



RB40 - Groupe racleur de chant multi-profil.

RB40 - Grupo rascador de canto multiperfil.



Groupes: racleur de colle, brosses, séchoir, gicleur.

Grupos: rascador de cola, cepillos, secador, antiadherente.

Stream Line

Unite de controle
Unidad de control



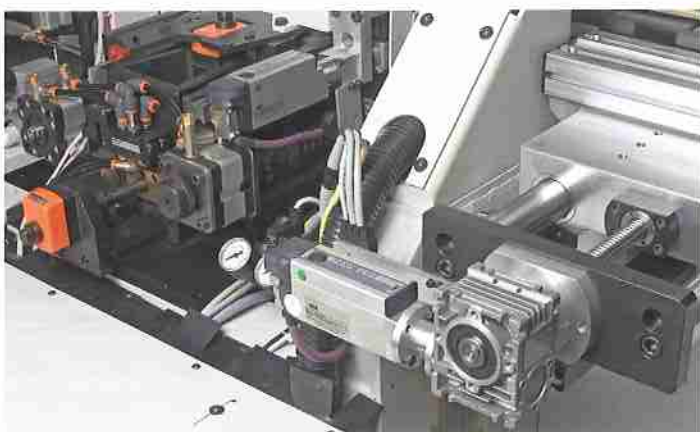
Les tableaux électriques ont des protections contre les infiltrations de poussières et sont montés sur la machine. Il n'y a pas de tableaux séparés avec fils de raccordement.

Los tableros eléctricos están protegidos contra cualquier posible entrada de polvo e instalados a bordo de la máquina. No hay tableros separados con cables de conexión.



Chaque groupe avec moteurs à haute fréquence monte un inverseur spécial. Cela garantit électricisme et entretien simple.

Todo grupo con motores de alta frecuencia tiene un inverter dedicado. Éste permite una gran versatilidad durante la elaboración y un mantenimiento fácil.



Toutes les machines ont une interface utilisateur sur base PC commercial. Système opératif sous Windows XP-pro. Large LCD couleurs et clavier étendu. Ecran tactile sur demande.

Todas las máquinas tienen la interfaz usuario basada en PC comercial. El sistema operativo es Windows XP-pro. Amplio LCD en colores y un teclado extendido. Posibilidad de touch-screen opcional.



Toutes les machines peuvent usiner avec un scanner pour code-barres sans fil (option).

Todas las máquinas están predispuestas para poder trabajar con bar-code scanner wireless (opcional).

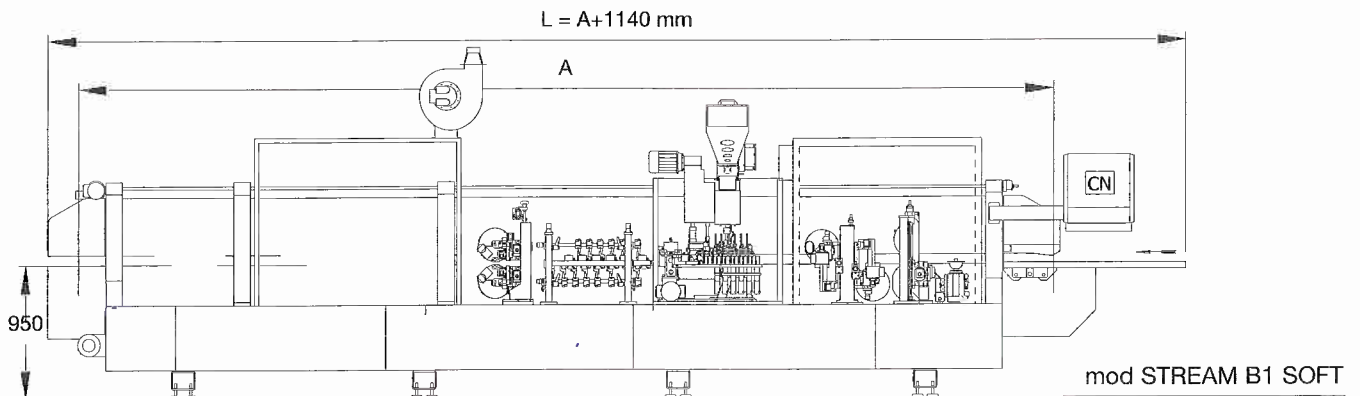
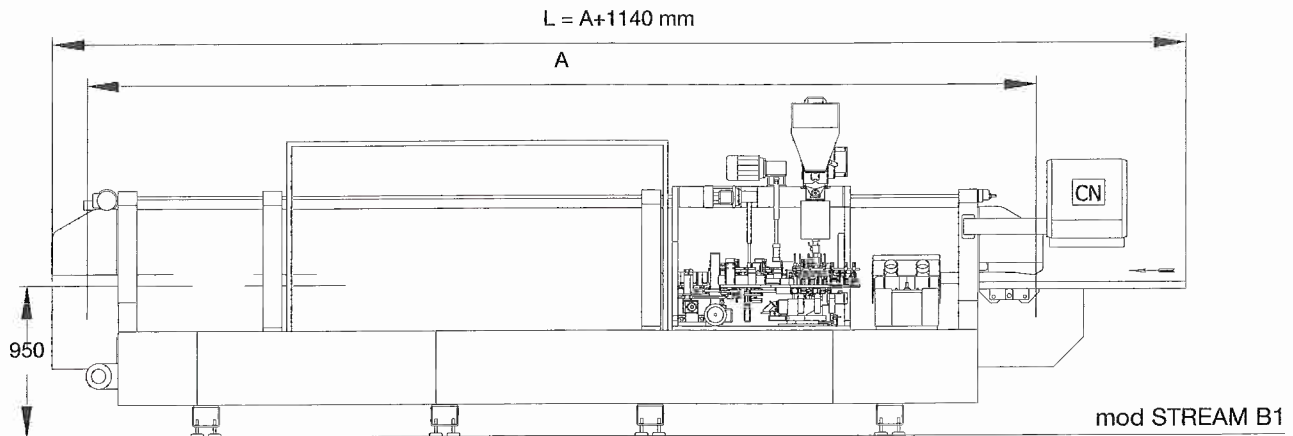
Tous les signaux sont gérés par technologie field-bus. Les composants (moteurs brushless pour axes, cartes électroniques) sont de qualité supérieure et sont produits par HSD de Biesse Group.

Todas las señales se gestionan mediante tecnología field-bus. Los componentes como los motores brushless para ejes y fichas electrónicas son de altísima calidad producidos por HSD by Biesse Group.

Stream Line

Données techniques

Datos técnicos

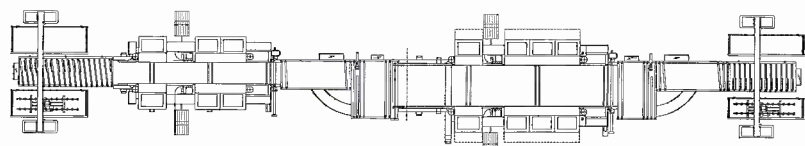


A = mod STREAM X.X = X.X00 mm
(Es. STREAM 5.5 => A = 5500 mm)

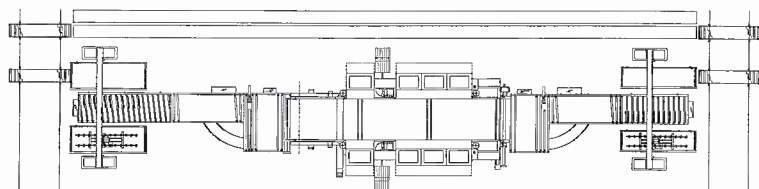
Stream B

Largeur panneau (min)	Ancho del panel (mín.)	mm	65 (opt)	inch	2.5
Longueur panneau (min)	Longitud del panel (mín.)	mm	150	inch	6
Saillie panneau (fixe)	Resalte panel (fijo)	mm	35	inch	1.4
Epaisseur panneau (min)	Espesor panel (mín.)	mm	10	inch	0.4
Epaisseur panneau (max)	Espesor panel (máx)	mm	60	inch	2.4
Epaisseur chant (min)	Espesor canto (mín)	mm	0,3	inch	0.01
Epaisseur chant (max)	Espesor canto (máx)	mm	3	inch	0.1
Epaisseur chant en bois massif (max)	Espesor canto de madera (máx)	mm	20	inch	0.8
Vitesse avance chenille (min)	Velocidad de avance oruga (mín)	m/min	10	feet/min	33
Vitesse avance chenille (max)	Velocidad de avance oruga (máx)	m/min	25	feet/min	82.5
Types de colle	Tipos de Colas	Tipo	Hot melt/Pur	Type	Hot melt/Pur

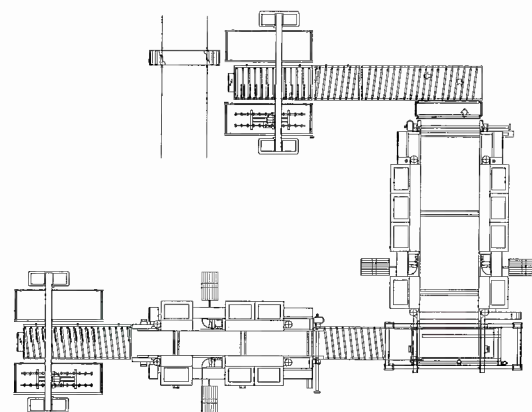
Stream Line



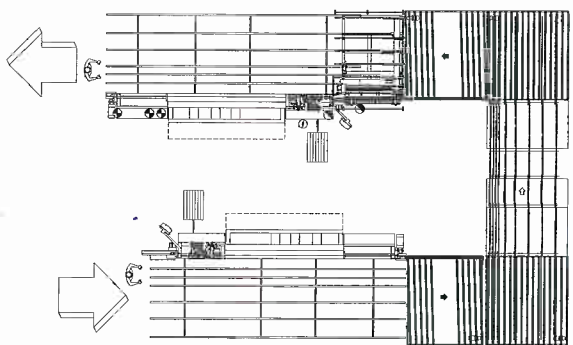
COMPLETE LINE



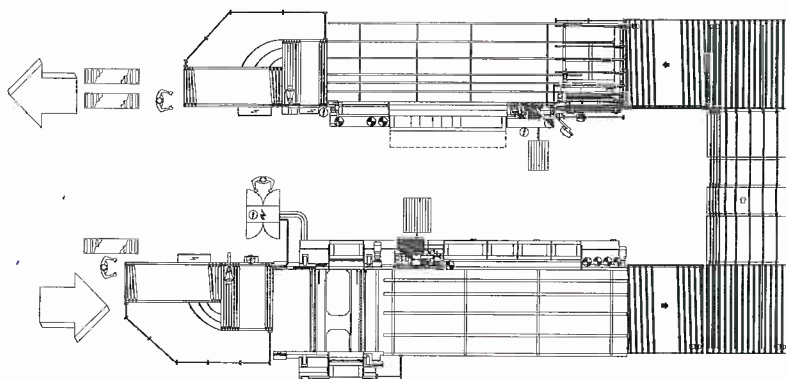
HALF LINE



COMPLETE ANGLE LINE



FLEXIBLE EDGEBOARDING LINE



FLEXA LINE

Stream SB

Largeur panneau (min)	Ancho del panel (mín.)	mm	240	inch	9.4
Largeur panneau (max)	Ancho del panel (máx.)	mm	1200	inch	74.2
Longueur panneau (min)	Longitud del panel (mín.)	mm	240	inch	9.4
Longueur panneau (max)	Longitud del panel (máx.)	mm	2700-3200	inch	106.3-126
Saillie panneau (fixe)	Resalte panel (fijo)	mm	35	inch	1.4
Saillie panneau variable (option)	Resalte panel variable (opcional)	mm	25-90	Inch	1-3.5
Epaisseur panneau (min)	Espesor canto (mín.)	mm	10	inch	0.4
Epaisseur panneau (max)	Espesor canto (máx.)	mm	60	inch	2.4
Epaisseur chant (min)	Espesor canto (mín)	mm	0,3	inch	0.01
Epaisseur chant (max)	Espesor canto (máx)	mm	3	inch	0.1
Vitesse avance chenille (min)	Velocidad de avance oruga (min)	m/min	10	feet/min	33
Vitesse avance chenille (max)	Velocidad de avance oruga (máx)	m/min	40	feet/min	132
Types de colle	Tipos de colas	Type	Hot melt/Pur	Type	Hot melt/Pur



Biesse in the World

BIESSE BRIANZA

Sergno (Milano)
Tel. +39 0362 27531 Fax +39 0362 221599
biessebrianza@biesse.it - www.biesse.com

BIESSE TRIVENETO

Cadogno (Treviso)
Tel. +39 0438 793711 Fax +39 0438 795722
ufficio.commerciale@biessetriveneto.it - www.biesse.com

BIESSE DEUTSCHLAND GMBH

Elchingen
Tel. +49 (0)7308 96060 Fax +49 (0)7308 960666
Info@biesse.de
Loefine
Tel. +49 (0)5731 744870 Fax +49 (0)5731 744 8711

BIESSE GROUPE FRANCE S.A.R.L.

Chaponnay, Lyon
Tel. +33 (0)478 967329 Fax +33 (0)478 967330
commercial@biessefrance.fr - www.biessefrance.fr

BIESSE IBERICA WOODWORKING MACHINERY SL

Hospitalet, Barcelona
Tel. +34 (0)93 2631000 Fax +34 (0)93 2633802
biesse@biesse.es - www.biesse.es

BIESSE GROUP UK LTD.

Daventry, Northants
Tel. +44 1327 300366 Fax +44 1327 705150
info@biesse.co.uk - www.biesse.co.uk

BIESSE SCANDINAVIA

Representative Office of Biesse S.p.A.
Jönköping, Sweden
Tel. +46 (0)36 150380 Fax +46 (0)36 150380
biesse.scandinavia@telia.com
Service:
Tel. +46 (0) 471 25170 Fax +46 (0) 471 25107
biesse.scandinavia@ionstenberg.se

BIESSE AMERICA INC.

Charlotte, North Carolina
Tel. +1 704 357 3131 Fax +1 704 357 3130
sales@biesseamerica.com
www.biesseamerica.com

BIESSE CANADA INC.

Terrebonne, Québec
Tel. +1 450 477 0484 Fax +1 450 477 0284
sales@biessecanada.com
Mississauga, Ontario
Tel. +1 905 795 0220 Fax +1 905 564 4939
Surrey, British-Columbia
Tel. +1 604 588 1754 Fax +1 604 588 1745

BIESSE ASIA PTE. LTD.

Singapore
Tel. +65 6368 2632 Fax +65 6368 1969
mail@biesse-asia.com.sg

BIESSE INDONESIA

Representative office of Biesse Asia Pte. Ltd
Jakarta
Tel. +62 21 52903911 Fax +62 21 52903913
biesse@indo.net.id

BIESSE MALAYSIA

Representative office of Biesse Asia Pte. Ltd
Selangor
Tel./Fax +60 3 7955 4960
biessekl@tm.net.my

BIESSE INDIA

Branch office of Biesse Asia Pte. Ltd
Bangalore
Tel. +91 80 23544332 Fax +91 80 23544334
mail@biesseindia.co.in

BIESSE CHINA

Representative Office of Biesse S.p.A.
Shanghai
Tel. +86 21 63539118 Fax +86 21 63539300
mail@biesse-china.com

BIESSE RUSSIA

Representative Office of Biesse S.p.A.
Moscow
Tel. +7 095 9565661 Fax +7 095 9565662
sales@biesse.ru - www.biesse.ru

BIESSE UKRAINE

Representative Office of Biesse S.p.A.
Kiev
Tel. +38 (0)44 5016370 Fax +38 (0)44 5016371

BIESSE GROUP AUSTRALIA PTY LTD

Sydney, New South Wales
Tel. +61 (0)2 9609 5355 Fax +61 (0)2 9609 4291
nsw@biesseaustralia.com.au - www.biesseaustralia.com.au
Melbourne, Victoria
Tel. +61 (0)3 9314 8411 Fax +61 (0)3 9314 8511
vic@biesseaustralia.com.au
Brisbane, Queensland
Tel. +61 (0)7 3390 5922 Fax +61 (0)7 3390 8645
qld@biesseaustralia.com.au
Adelaide, South Australia
Tel. +61 (0)8 8297 3622 Fax +61 (0)8 8297 3122
sa@biesseaustralia.com.au
Perth, Western Australia
Tel. +61 (0)8 9248 5677 Fax +61 (0)8 9248 5199
wa@biesseaustralia.com.au

BIESSE GROUP NEW ZEALAND PTY LTD

Auckland
Tel. +64 (0)9 820 0534 Fax +64 (0)9 820 0968
sales@biessenewzealand.co.nz

www.biesse.com

Les données techniques et les illustrations n'engagent pas la responsabilité de Biesse Spa. Certaines photos peuvent montrer des machines avec options. Biesse Spa se réserve le droit de les modifier sans avis préalable.

Las imágenes propuestas son indicativas. Algunas fotos pueden reproducir máquinas dotadas de opcionales. Biesse Spa se reserva el derecho de aportar modificaciones ya sea sobre los productos como sobre la documentación, sin ningún preaviso.