

KRANTECHNIK

Alu-Vollportalkrane

Alu-Vollportalkran Typ CS-SKE, stationäre Ausführung, Einzelträger

Art.-Gruppe 102515-38

Beschreibung:

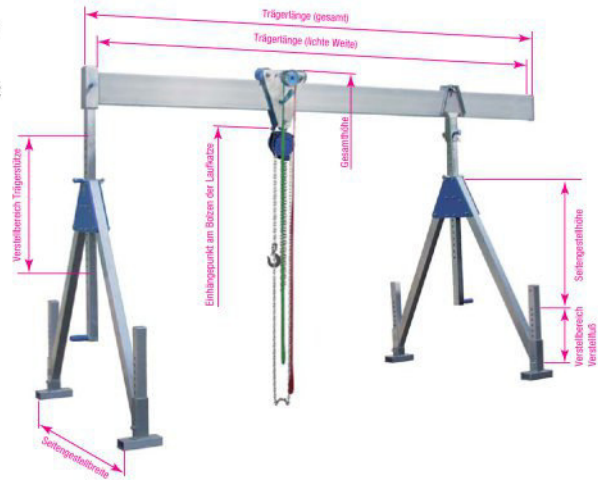
Der Alu-Vollportalkran in stationärer Ausführung hat bei vielen Einsätzen den Vorteil, dass er auf seinen Füßen steht. Die 4 Verstellfüße können einzeln und unabhängig voneinander in der Höhe eingestellt und somit an die örtlichen Gegebenheiten angepasst werden. Dieser Krantyp weist eine optimale Standsicherheit für sämtliche Lastanwendungen auf.



Weitere Beschreibungen und Merkmale finden Sie auf Seite 68.

Lieferumfang:

- 2 Stück Seitengestell, klappbar mit höhenverstellbarer Trägerstütze (Rastermaß 50 mm) mit höhenverstellbaren Verstellfüßen (Rastermaß 40 mm)
- 1 Stück Alu-Träger
- 1 Stück feststellbare Laufkatze
- 1 Satz Anschlagpuffer
- 1 Stück integrierter Horizontalversteller



Variante (Ausführung):

Alu-Vollportalkran mit teil- bzw. steckbarem Alu-Träger

Die sperrigste und längste Komponente ist als teil- steckbare Variante lieferbar, z.B. zum platzsparenden Transport. Die beiden Stücke können auch als Einzelträger eingesetzt werden.

Folgende Kombinationen sind möglich:

1. Trägerlänge 2.000 mm
2. Trägerlänge 4.000 mm (2.000 mm + 2.000 mm)



Achtung:
Der abgebildete Flaschenzug ist nicht im Lieferumfang enthalten. Flaschenzüge finden Sie ab Seite 126.

Alu-Träger: teil- bzw. steckbar

Traglast in kg	Trägerlänge lichte Weite/Gesamt in mm	Einhängepunkt am Bolzen der Laufkatze min./max. in mm	Gesamthöhe min./max. in mm	Verstellbereich Trägerstütze in mm	Verstellbereich Verstellfuß in mm	Seitengestellbreite in mm	Gewicht in kg/Stk.	Bestell-Nr.	Preis/Stk. €
1000	4000/4164	1260/2360	1640/2740	700	400	1300	96	10251500015009	2.400,00
1000	4000/4164	1740/2990	2120/3370	850	400	1740	102	10251500015011	2.700,00
1000	4000/4184	2320/4020	2700/4400	1300	400	2240	154	10251500015013	3.600,00
1500	4000/4164	1260/2360	1640/2740	700	400	1300	104	10251500015014	2.700,00
1500	4000/4164	1740/2990	2120/3370	850	400	1740	110	10251500015015	3.000,00
1500	4000/4184	2320/4020	2700/4400	1300	400	2240	162	10251500015016	3.900,00

Alu-Träger

Traglast in kg	Trägerlänge lichte Weite/Gesamt in mm	Einhängepunkt am Bolzen der Laufkatze min./max. in mm	Gesamthöhe min./max. in mm	Verstellbereich Trägerstütze in mm	Verstellbereich Verstellfuß in mm	Seitengestellbreite in mm	Gewicht in kg/Stk.	Bestell-Nr.	Preis/Stk. €
1000	4000/4100	1260/2360	1640/2740	700	400	1300	91	10251500015017	2.100,00
1000	4000/4100	1740/2990	2120/3370	850	400	1740	97	10251500015018	2.400,00
1000	4000/4100	2320/4020	2700/4400	1300	400	2240	149	10251500015019	3.300,00
1500	4000/4100	1260/2360	1640/2740	700	400	1300	99	10251500015021	2.400,00
1500	4000/4100	1740/2990	2120/3370	850	400	1740	105	10251500015020	2.700,00
1500	4000/4100	2320/4020	2700/4400	1300	400	2240	157	10251500015022	3.600,00



Trägerlängen bis 8 m kurzfristig lieferbar (1,5 t bis 6 m). Sonderausführungen für viele Einsatzbereiche!

Bitte fragen Sie bei uns an!

Zubehör



Wandkonsole siehe Seite 74



Fahrgestell siehe Seite 74



Verkabelung/ Stromzuführung siehe Seite 74



umlaufendes Band siehe Seite 75



Handwinde siehe Seite 75



Verpackungs- u. Transportkiste siehe Seite 75

Alu-Vollportalkran Typ CS-SKD, stationäre Ausführung, Doppelträger

Art.-Gruppe 102515-38

Beschreibung:

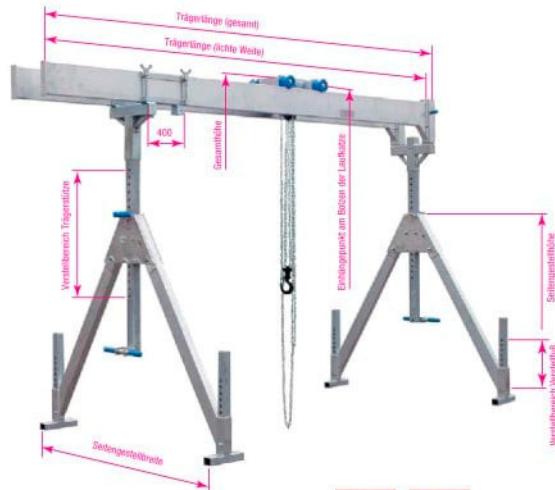
Diese Alu-Vollportalkran-Variante ist geeignet für Anwendungen, bei welchen der maximale Hub im Verhältnis zur Gesamthöhe genutzt werden soll. Des Weiteren wird die Ausführung „Doppelträger“ bei höheren Traglasten als perfektes Hilfsmittel für die verschiedenen Einsätze verwendet.



Weitere Beschreibungen und Merkmale finden Sie auf Seite 68.

Lieferumfang:

- 2 Stück Seitengestell, klappbar mit höhenverstellbarer Trägerstütze (Rastermaß 50 mm) mit höhenverstellbaren Verstellfüßen (Rastermaß 40 mm)
- 1 Stück Alu-Doppelträger (1 Satz = 2 Einzelträger)
- 1 Stück obenliegende feststellbare Laufkatze
- 1 Satz Anschlagpuffer
- 1 Stück integrierter Horizontalversteller
- 1 Stück Aufsteckstutzen



Variante (Ausführung):

Alu-Vollportalkran mit teil- bzw. steckbarem Alu-Doppelträger

Die sperrigste und längste Komponente ist als teil- bzw. steckbare Variante lieferbar, z.B. zum platzsparenden Transport. Die einzelnen Stücke können auch als Doppelträger eingesetzt werden.

Folgende Kombinationen sind möglich:

Trägerlänge 4.000 mm

1. Trägerlänge 2.000 mm
2. Trägerlänge 4.000 mm (2.000 mm + 2.000 mm)

Trägerlänge 6.000 mm

1. Trägerlänge 2.000 mm
2. Trägerlänge 4.000 mm
3. Trägerlänge 6.000 mm (2.000 + 4.000 mm)



Achtung: Der abgebildete Flaschenzug ist nicht im Lieferumfang enthalten. Flaschenzüge finden Sie ab Seite 126.

Alu-Doppelträger: teil- bzw. steckbar

Traglast in kg	Trägerlänge lichte Breite/Gesamt in mm	Einhängepunkt am Bolzen der Laufkatze min./max. in mm	Gesamthöhe min./max. in mm	Verstellbereich Trägerstütze in mm	Verstellbereich Verstellfuß in mm	Seitengestellbreite in mm	Gewicht in kg/Stk.	Bestell-Nr.	Preis/Stk. €
1000	4000/4184	2150/3570	2240/3660	1020	400	1740	172	10251500015024	4.200,00
1000	6000/6184	2150/3570	2240/3660	1020	400	1740	224	10251500015030	5.400,00
2000	4000/4184	2640/3790	2730/3880	750	400	2230	258	10251500015026	5.100,00
2000	6000/6184	2640/3790	2730/3880	750	400	2230	294	10251500015032	6.300,00
3000	4000/4184	2640/3790	2730/3880	750	400	2230	258	10251500015028	5.700,00
3000	6000/6184	2640/3790	2730/3880	750	400	2230	294	10251500015034	6.900,00

Alu-Doppelträger

Traglast in kg	Trägerlänge lichte Breite/Gesamt in mm	Einhängepunkt am Bolzen der Laufkatze min./max. in mm	Gesamthöhe min./max. in mm	Verstellbereich Trägerstütze in mm	Verstellbereich Verstellfuß in mm	Seitengestellbreite in mm	Gewicht in kg/Stk.	Bestell-Nr.	Preis/Stk. €
1000	4000/4100	2150/3570	2240/3660	1020	400	1740	162	10251500015023	3.600,00
2000	4000/4100	2640/3790	2730/3880	750	400	2230	248	10251500015025	4.500,00
3000	4000/4100	2640/3790	2730/3880	750	400	2230	248	10251500015027	5.100,00



Trägerlängen bis 8 m kurzfristig lieferbar (3 t bis 6 m). Sonderausführungen für viele Einsatzbereiche!

Bitte fragen Sie bei uns an!

Zubehör



Wandkonsole
siehe Seite 74



Fahrgestell
siehe Seite 74



Verkabelung/
Stromzuführung
siehe Seite 74



umlaufendes
Band
siehe Seite 75



Handwinde
siehe Seite 75



Verpackungs-
u. Transportkiste
siehe Seite 75

KRANTECHNIK

Alu-Vollportalkrane

Alu-Vollportalkran Typ CS-FKE, unter Last verfahrbare Ausführung, Einzelträger

Art.-Gruppe 102515-38

Beschreibung:

Bei diesem Krantyp kann die Last gehoben, mit Hilfe der Laufkatze auf dem Alu-Träger verfahren und abgesetzt werden. Zudem besteht hier die Möglichkeit, den kompletten aufgebauten Alu-Vollportalkran auch unter Last zu verfahren. Die Roll- und Schwenkbewegungen lassen sich im Ruhezustand blockieren.



Weitere Beschreibungen und Merkmale finden Sie auf Seite 68.

Lieferumfang:

- 2 Stück Seitengestell, klappbar mit höhenverstellbarer Trägerstütze (Rastermaß 50 mm) inkl. 4 Stahlblech-Lenkrollen, Durchmesser 200 mm mit Schwerlast-Polyurethan-Laufbelag und mit integriertem Rad- und Drehkranzfeststeller
- 1 Stück Alu-Träger
- 1 Stück feststellbare Laufkatze
- 1 Satz Anschlagpuffer
- 1 Stück integrierter Horizontalversteller

Variante (Ausführung):

Alu-Vollportalkran mit teil- bzw. steckbarem Alu-Träger

Die sperrigste und längste Komponente ist als teil- bzw. steckbare Variante lieferbar, z.B. zum platzsparenden Transport. Eines der beiden Stücke (mit Hülse) kann auch als Einzelträger eingesetzt werden.

Folgende Kombinationen sind möglich:

1. Trägerlänge 2.000 mm
2. Trägerlänge 4.000 mm (2.000 mm + 2.000 mm)



Achtung: Der abgebildete Flaschenzug ist nicht im Lieferumfang enthalten. Flaschenzüge finden Sie ab Seite 126.

Alu-Träger: teil- bzw. steckbar

Traglast in kg	Trägerlänge lichte Breite/Gesamt in mm	Einhängepunkt am Bolzen der Laufkatze min./max. in mm	Gesamthöhe min./max. in mm	Verstellbereich Trägerstütze in mm	Seitengestellbreite in mm	Gewicht in kg/Stk.	Bestell-Nr.	Preis/Stk. €
1000	4000/4100	1730/2130	2110/2510	400	1490	180	10251500015036	3.300,00
1000	4000/4100	2170/3020	2550/3400	850	2000	202	10251500015040	3.600,00
1000	4000/4100	2500/3800	2880/4180	1300	2320	220	10251500015044	4.500,00
1500	4000/4100	1730/2130	2110/2510	400	1490	196	10251500015038	3.600,00
1500	4000/4100	2170/3020	2550/3400	850	2000	218	10251500015042	3.900,00
1500	4000/4100	2500/3800	2880/4180	1300	2320	236	10251500015046	4.800,00

Alu-Träger

Traglast in kg	Trägerlänge lichte Breite/Gesamt in mm	Einhängepunkt am Bolzen der Laufkatze min./max. in mm	Gesamthöhe min./max. in mm	Verstellbereich Trägerstütze in mm	Seitengestellbreite in mm	Gewicht in kg/Stk.	Bestell-Nr.	Preis/Stk. €
1000	4000/4100	1730/2130	2110/2510	400	1490	167	10251500015035	3.000,00
1000	4000/4100	2170/3020	2550/3400	850	2000	189	10251500015039	3.300,00
1000	4000/4100	2500/3800	2880/4180	1300	2320	207	10251500015043	4.200,00
1500	4000/4100	1730/2130	2110/2510	400	1490	175	10251500015037	3.300,00
1500	4000/4100	2170/3020	2550/3400	850	2000	197	10251500015041	3.600,00
1500	4000/4100	2500/3800	2880/4180	1300	2320	215	10251500015045	4.500,00

Zubehör



Wandkonsole siehe Seite 74



Verkabelung/ Stromzuführung siehe Seite 74



umlaufendes Band siehe Seite 75



Handwinde siehe Seite 75



Verpackungs- u. Transportkiste siehe Seite 75



Sonderausführungen für viele Einsatzbereiche!
Bitte fragen Sie bei uns an!

Alu-Vollportalkran Typ CS-FKD, unter Last verfahrbare Ausführung, Doppelträger

Art.-Gruppe 102515-38

Beschreibung:

Dieser Alu-Vollportalkran weist neben den Vorteilen des „stationären Produktes mit „Doppelträger“ ein zusätzliches Merkmal auf: Das Produkt kann und darf mit angehängter Last verfahren werden, z.B. zum Positionieren über Maschinen. Es ist eine Traglast bis 3.000 kg realisierbar.



Weitere Beschreibungen und Merkmale finden Sie auf Seite 68.

Lieferumfang:

- 2 Stück Seitengestell, klappbar mit höhenverstellbarer Trägerstütze (Rastermaß 50 mm) inklusive Stahlblech-Lenkrollen, Durchmesser 200 mm mit Schwerlast-Polyurethan-Laufbelag und mit integriertem Rad- und Drehkranzfeststeller
- Ausführung 1.000 kg und 1.500 kg: 4 Räder
- Ausführung 2.000 kg und 3.000 kg: 8 Räder
- 1 Stück Alu-Doppelträger
- 1 Stück obenliegende feststellbare Laufkatze
- 1 Satz Anschlagpuffer
- 1 Stück integrierter Horizontalversteller
- 1 Stück Aufsteckstützen

Variante (Ausführung):

Alu-Vollportalkran mit teil- bzw. steckbarem Alu-Doppelträger

Die sperrigste und längste Komponente ist als teil- bzw. steckbare Variante lieferbar, z.B. zum platzsparenden Transport. Eines der beiden Stücke (mit Hülse) kann auch als Doppelträger eingesetzt werden.



Folgende Kombinationen sind möglich:

1. Trägerlänge 2.000 mm
2. Trägerlänge 4.000 mm (2.000 mm + 2.000 mm)

Alu-Doppelträger: teil- bzw. steckbar

Traglast in kg	Trägerlänge lichte Breite/Gesamt in mm	Einhängepunkt am Bolzen der Laufkatze min./max. in mm	Gesamthöhe min./max. in mm	Verstellbereich Trägerstütze in mm	Seitengestellbreite in mm	Gewicht in kg/Stk.	Bestell-Nr.	Preis/Stk. €
1000	4000/4100	2060/2460	2150/2550	400	1490	244	10251500015048	4.800,00
1000	4000/4100	2500/3350	2590/3440	850	2000	270	10251500015054	5.100,00
1000	4000/4100	2830/4130	2920/4220	1300	2320	288	10251500015060	6.000,00
2000	4000/4100	2120/2470	2210/2560	350	1350/600	310	10251500015050	5.700,00
2000	4000/4100	2620/3370	2710/3460	750	1870/600	336	10251500015056	6.000,00
2000	4000/4100	3030/4180	3120/4270	1150	2220/600	358	10251500015062	6.900,00
3000	4000/4100	2120/2470	2210/2560	350	1350/600	310	10251500015052	6.300,00
3000	4000/4100	2620/3370	2710/3460	750	1870/600	336	10251500015058	6.600,00
3000	4000/4100	3030/4180	3120/4270	1150	2220/600	358	10251500015064	7.500,00

Alu-Doppelträger

Traglast in kg	Trägerlänge lichte Breite/Gesamt in mm	Einhängepunkt am Bolzen der Laufkatze min./max. in mm	Gesamthöhe min./max. in mm	Verstellbereich Trägerstütze in mm	Seitengestellbreite in mm	Gewicht in kg/Stk.	Bestell-Nr.	Preis/Stk. €
1000	4000/4100	2060/2460	2150/2550	400	1490	234	10251500015047	4.200,00
1000	4000/4100	2500/3350	2590/3440	850	2000	260	10251500015053	4.500,00
1000	4000/4100	2830/4130	2920/4220	1300	2320	278	10251500015059	5.400,00
2000	4000/4100	2120/2470	2210/2560	350	1350/600	300	10251500015049	5.100,00
2000	4000/4100	2620/3370	2710/3460	750	1870/600	326	10251500015055	5.400,00
2000	4000/4100	3030/4180	3120/4270	1150	2220/600	348	10251500015061	6.300,00
3000	4000/4100	2120/2470	2210/2560	350	1350/600	300	10251500015051	5.700,00
3000	4000/4100	2620/3370	2710/3460	750	1870/600	326	10251500015057	6.000,00
3000	4000/4100	3030/4180	3120/4270	1150	2220/600	348	10251500015063	6.900,00



Trägerlängen bis 8 m kurzfristig lieferbar (3 t bis 6 m). Sonderausführungen für viele Einsatzbereiche! Bitte fragen Sie bei uns an!

Zubehör siehe Typ CS-FKE



Abbildung: Ausführung 2t + 3t



Achtung: Der abgebildete Flaschenzug ist nicht im Lieferumfang enthalten. Flaschenzüge finden Sie ab Seite 126.

KRANTECHNIK

Alu-Vollportalkran-Zubehör

Wandkonsole passend für Alu-Vollportalkran in stationärer und unter Last verfahrbarer Ausführung Art.-Gruppe 104015-38

Beschreibung:

- Mit der Wandkonsole kann der Alu-Träger an der Wand befestigt werden. Insbesondere über Tür- oder Fensteröffnungen wird somit der Einsatzbereich des Krans erweitert.
- Der Alu-Träger/Alu-Doppelträger ist auf der Wandkonsole um 180° schwenkbar (in unbelasteten Zustand).

für Vollportalkran 10251500015...	Bestell-Nr.	Preis/Stk. €
stationär: ...009, ...014, ...017, ...021	10401500015088	400,00
...011, ...015, ...018, ...020		
stationär: ...013, ...016, ...019, ...022	10401500015089	400,00
fahrbar: alle Krane Seite 72		
alle Vollportalkrane mit Doppelträger	10401500015090	800,00
stationär: alle Krane Seite 69		
fahrbar: alle Krane Seite 73		



Fahrgestell passend für Alu-Vollportalkran in stationärer Ausführung Art.-Gruppe 104015-38

Beschreibung:

- Erlaubt das mühelose Verfahren und Positionieren des montierten und unbelasteten Alu-Vollportalkrans zum jeweiligen Einsatzort.
- Durch die „Gabeln“ an den Verstellfüßen bleibt das Seitengestell bei der Montage bzw. Demontage stehen.
- Die Verstellfüße können in der Höhe einzeln verstellt werden.
- Bei Belastung werden die federnd gelagerten Rollen eingedrückt. Die Seitengestelle stehen dann direkt auf den Füßen.
- Durch das Fahrgestell wird auf jegliche Auf- und Abbauarbeiten verzichtet.
- Lieferumfang: 4 Stück „Gabeln“ = 1 Satz Fahrgestell.

Fahrgestell für den Innenbereich: Vulkollanräder

für Vollportalkran	Bestell-Nr.	Preis/Satz €
stationäre Ausführung	10401500015087	1.000,00



Fahrgestell für den Innen- und Außenbereich: Vollgummireifen

für Vollportalkran	Bestell-Nr.	Preis/Satz €
stationäre Ausführung	10401500015086	1.400,00



Verkabelung/Stromzuführung passend für Alu-Vollportalkran in stationärer u. unter Last verfahrbarer Ausführung Art.-Gruppe 104015-38

Beschreibung:

- Der Alu-Vollportalkran wird anschluss- und betriebsfertig ausgeliefert.
- Drehstrom 400V/16A, 50 Hz, 5-polig mit Schalter (Standardausführung).
- Phasenwender CEE-Anschluss, 5-polig.
- PUR-Wendelleitung.
- Der elektrische Anschluß erfolgt über eine Steckvorrichtung, 6-polig.
- Alle elektrischen Komponenten sind unter normalen Betriebsbedingungen für den Innen- und Außenbereich geeignet.
- Inkl. Prüfprotokoll elektrischer Geräte

für Vollportalkran	Bestell-Nr.	Preis/Stk. €
stationäre Ausführung und unter Last verfahrbare Ausführung „Einzelträger“	10401500015084	1.000,00
stationäre Ausführung und unter Last verfahrbare Ausführung „Doppelträger“	10401500015083	1.400,00



Bitte geben Sie bei der Bestellung eines Zubehörartikels stets die Artikelnummer des dazugehörigen Alu-Vollportalkrans an. Die abgebildeten Handhebezeuge bzw. der Elektrokettenzug sind nicht im Lieferumfang enthalten.

Umlaufendes Band passend für Alu-Vollportalkran in stationärer und unter Last verfahrbarer Ausführung

Art.-Gruppe 104015-38

Beschreibung:

- Mit dem umlaufenden Band kann die Laufkatze mit angehängter Last auf dem Alu-Träger/Alu-Doppelträger verfahren werden.
- Der Anwender steht außerhalb des Gefahrenbereichs, um von dort aus die Laufkatze zu bewegen. Dies stellt eine enorme Arbeitserleichterung dar.
- mit integrierter Klemmplatte an beiden Enden des Bandes. Diese Komponente dient zur Gewichtsbescherung des umlaufenden Bandes.
- mit integrierter Klemmvorrichtung
 - an den beiden Stirnseiten des Alu-Trägers (Einzelträger)
 - am Aufsteckstützen sowie am Horizontalversteller (Doppelträger)
 Das umlaufende Band erhält somit die nötige Spannkraft, d.h. der Bereich unter der feststellbaren Laufkatze ist frei.
- inkl. 2 Stück Aufbewahrungsmöglichkeit an den beiden Seitengestellen. Hier kann das umlaufende Band verstaut werden.



für Vollportalkran	Bestell-Nr.	Preis/Stk. €
stationäre Ausführung und unter Last verfahrbare Ausführung „Einzelträger“	10401500035105	600,00
stationäre Ausführung und unter Last verfahrbare Ausführung „Doppelträger“	10401500035106	900,00

Handwinden zur Höhenverstellung passend für Alu-Vollportalkran in stationärer u. unter Last verfahrbarer Ausführung

Art.-Gruppe 104015-38

Beschreibung:

- Zur Höhenverstellung (ohne angehängte Last).
- Der Alu-Vollportalkran kann auf niedrigem Niveau aufgebaut werden.
- Anschließend wird dieser mit Hilfe der Handwinden auf die gewünschte Arbeitshöhe eingestellt.
- Achtung: Die Handwinde muss beidseitig betätigt werden.
- Lieferumfang: 1 Satz = 2 Stück (eine Handwinde pro Seitengestell).



Bitte geben Sie bei der Bestellung eines Zubehörartikels stets die Artikelnummer des dazugehörigen Alu-Vollportalkrans an. Die abgebildeten Handhebezeuge sind nicht im Lieferumfang enthalten.



für Vollportalkran	Bestell-Nr.	Preis/Satz €
passend für alle Alu-Vollportalkrane	10401500015085	1.400,00

Verpackungs- und Transportkiste passend für Alu-Vollportalkran in stationärer u. unter Last verfahrbarer Ausführung

Art.-Gruppe 104015-38

Beschreibung:

- Kiste aus Aluminium. Inklusive aufklappbarem Deckel, mit Scharnieren.
- Mit Lasche zum Einhängen eines Vorhängeschlosses.
- Mit Schalenklappgriffen auf dem Deckel.
- Inklusive 6 Stahlblech-Lenkrollen
- Super-Elastik-Vollgummi-Reifen mit integriertem Rad- und Drehkranzfeststeller
- Die Verpackungs- und Transportkiste kann individuell und ohne Hilfsmittel bewegt werden.
- Der Boden der Verpackungs- und Transportkiste ist so verstärkt, damit diese mit einem Handgabelhubwagen oder Stapler angehoben werden kann, z.B. zum Verladen auf einen LKW.
- Die einzelnen Komponenten des Alu-Vollportalkrans können vollständig und systematisch verstaut, sinnvoll aufbewahrt sowie platzsparend transportiert werden.
- Die Monteure „vor Ort“ haben stets ein komplettes Alu-Vollportalkran-system zur Verfügung.



Bitte teilen Sie uns mit, welchen Alu-Vollportalkran (samt Zubehör) Sie wünschen. Wir empfehlen Ihnen dann die ideal abgestimmte Verpackungs- und Transportkiste. Dieser Artikel wird stets auf den entsprechenden Alu-Vollportalkran abgestimmt.

Preise auf Anfrage

Bestell-Nr.	10401500035826	10401500035427	10401500035412
Außenabmessungen:			
Länge in mm	2400	3000	4200
Breite in mm	685	685	685
Höhe in mm	660	660	1000
Gesamthöhe inkl. Räder	860	860	1200
Gewicht in kg	80	95	180