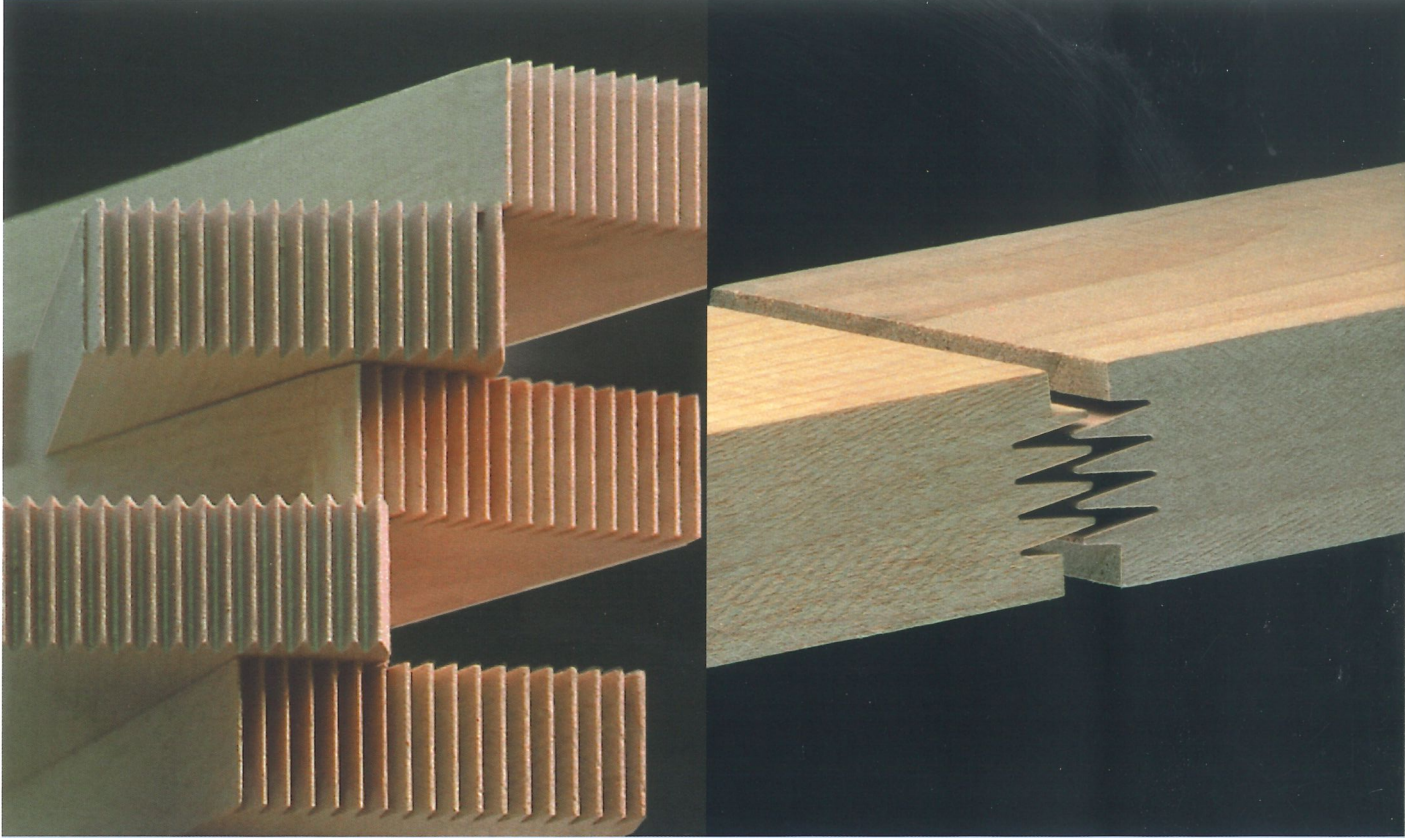


Holzoptimierung



Keilzinkenanlage ProfiJoint

Effektiv und kostengünstig -
profitable Restholzverwertung
für alle



NEU • NEW • NEU • NEW • NEU • NI

Grecon Keilzinkenanlage ProfiJoint - große Leistung zum kleinen Preis

Grecon ist der führende Hersteller von innovativen Keilzinkenanlagen. Mit der neuen ProfiJoint ermöglichen wir jetzt auch kleineren und mittleren Betrieben sowie allen Massivholzverarbeitern die wirtschaftliche Verwertung von Restholz. Profitieren Sie von den Vorteilen und entscheiden Sie sich für die ProfiJoint - eine clevere Investition, die sich schnell bezahlt macht.

- Völlig neu konzipierte Maschine mit hervorragendem Preis-Leistungs-Verhältnis.
- Komplettlösung bestehend aus Fräse, Übergabestation und Presse.
- Mit Zerspaner; axiale Verstellung im 1/100 mm Bereich (Vorritzer optional).
- Hochleistungsfräse mit 500 mm breitem Frästisch, der die Hölzer paketweise für die horizontale oder vertikale Bearbeitung aufnimmt.
- Gefräste Zinkenlänge: 4 - 15 mm.
- Einsatz von Scheiben- oder Blockfräsern (Ø 250 mm) möglich.
- Bewährte, wartungsfreie Weinig-Frässpindel; axiale Verstellung im 1/100 mm Bereich.
- Automatische Beileimung, exakte Leimdosierung und einfache Reinigung durch patentiertes Flankenjet-System.
- Gefräste und beileimte Hölzer werden einzeln der Presse zugeführt und in gewünschte Längen verpresst.
- Leicht zu installieren, schnell einsatzfähig.
- Einfache Bedienung und wartungsfreundliche Standardtechnik.

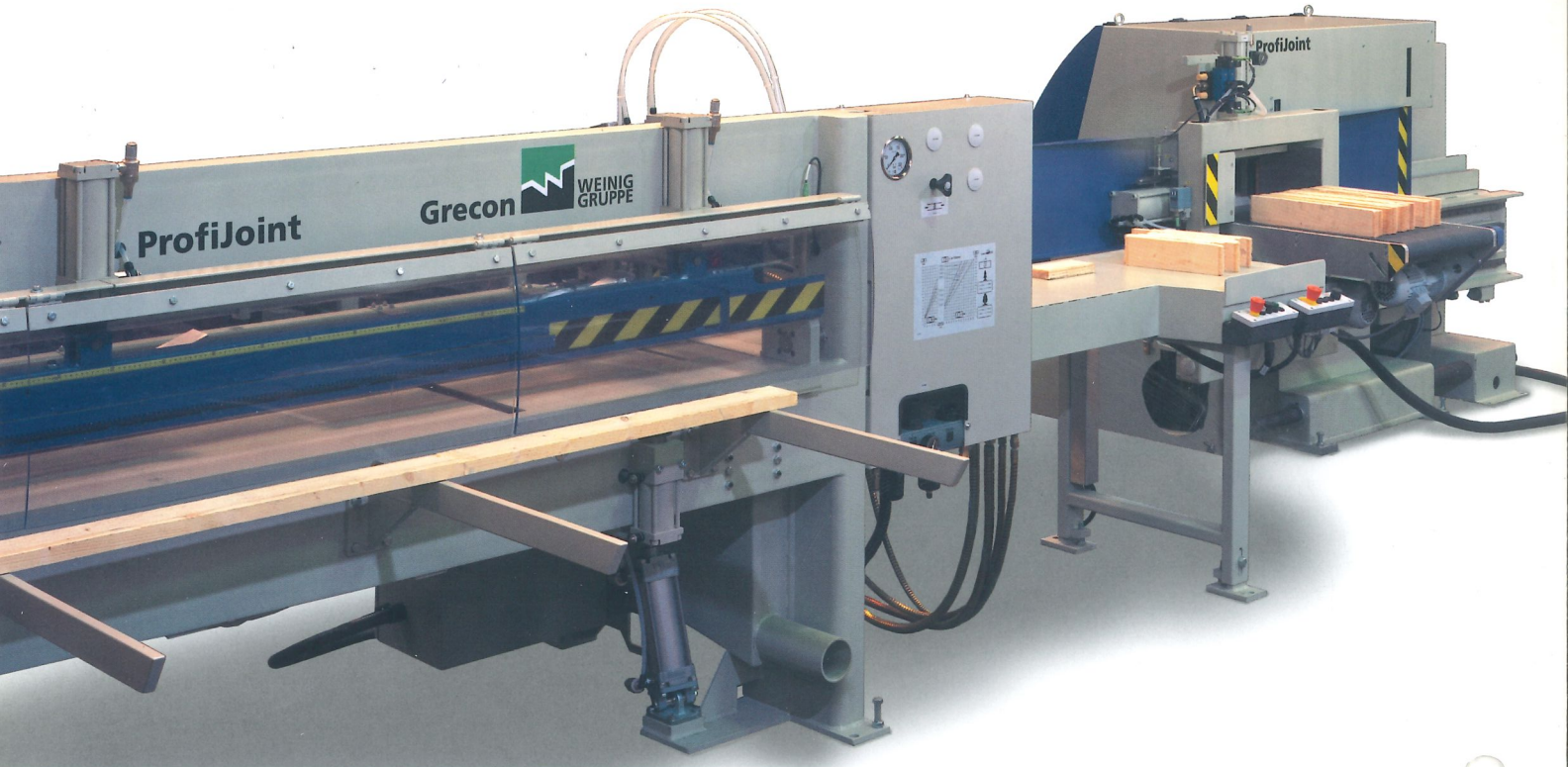


Tisch mit angetriebenem Band, frequenzgeregelter Tischvorschub



Vorritzer (Option), Zerspaner, Zinkenfräser, Leimangabe





Aufstellungsbeispiel

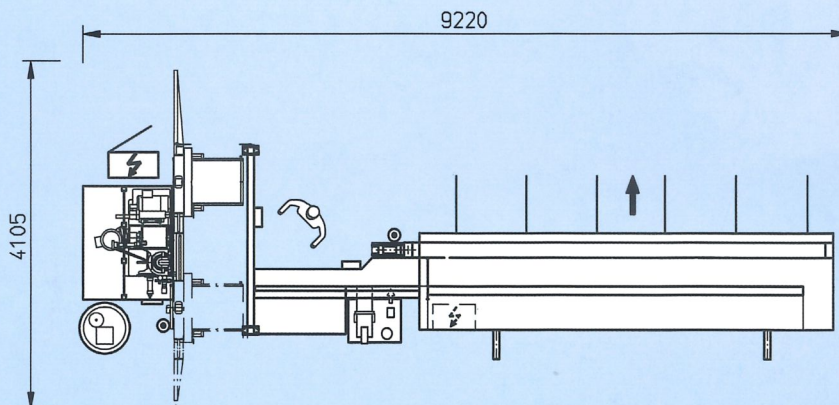
ProfiJoint

Technische Daten

Holzeingangslänge	200 - 700 mm
Holzbreite	40 - 150 mm
Holzstärke	20 - 50 mm
Presslänge	6100 mm
Presskraft	bis 75 kN/7,5 t
Leistung Frässpindel	15 kW
Zerspaner (+ Vorritzer)*	11,5 kW
Leimauftragssystem	Flankenjet
* optional	

Technische Änderungen vorbehalten.
Aussagen und Abbildungen in diesem Prospekt
beinhalten auch Sonderausstattungen, die nicht
zum serienmäßigen Lieferumfang gehören.

Schutzabdeckungen teilweise zum
Fotografieren abgenommen.



ProfiJoint Fräse bis 2 Pakete/min.
Presse 2 Takte/min.

Grecon  **WEINIG
GRUPPE**

Produktion:
Grecon Dimter Holzoptimierung
Nord GmbH & Co. KG
Hannoversche Strasse 58
D-31061 Alfeld/Hannover
Telefon (0) 51 81/9 39-0
Fax (0) 51 81/9 39-2 25
E-Mail info@grecon-weinig.de
Internet www.weinig.com

Vertrieb:
Michael Weinig AG
Weinigstraße 2/4
D-97941 Tauberbischofsheim
Telefon (0) 93 41/86-0
Fax (0) 93 41/70 80
E-Mail info@weinig.de
Internet www.weinig.com