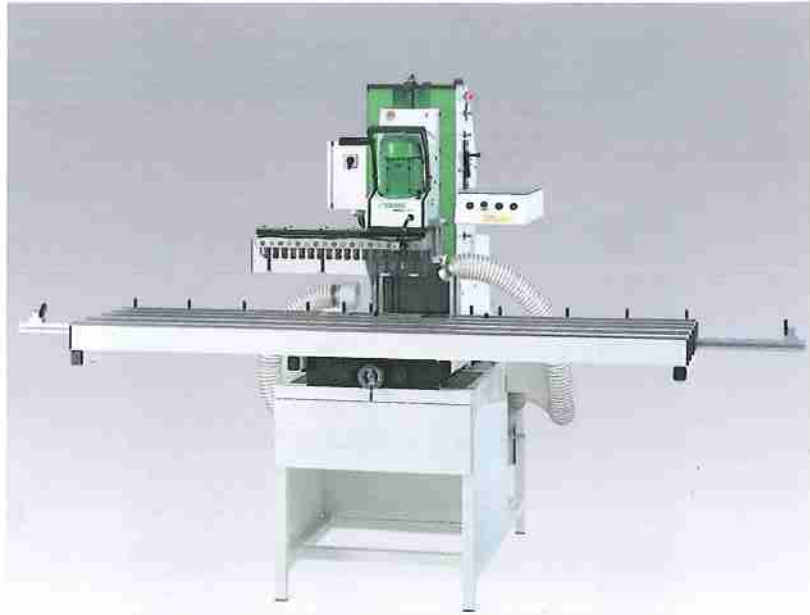


## Multipress mit 2 Meter Stahltisch und Vertikalbohrwerk

**Multipress Deluxe 21/0**

die ideale Maschine für den  
Tischler und Kleinserienhersteller

- 2 Maschinen in einer
  - Lochreihenmaschine
  - Beschlag-Einpressmaschine
- Komfortables Einstellen der Bohrabstände mit Handrad
- Stabiles Grundgestell mit Schublade
- Schwenkbares Vertikalbohrwerk mit 21 Spindeln
- Automatischer Tiefenanschlag beim Vertikalbohrwerk
- Nachträgliche Aufrüstung des Horizontalbohrwerks möglich
- Kurze Rüstzeiten (Bohrerwechsel durch Schnellspannfutter)
- Hoher Qualitätsstandard durch GRASS-Entwicklung und Produktion
- Servicefreundlich

**Grundausrüstung**

- Maschinenaufbau
- Metallarbeitstisch 2000 x 500 mm
- 2 Einlegeplatten
- Tischgestell mit Schubkasten
- Werkzeugsatz
- Betriebsanleitung

**Vertikalbohrwerk**

- 21 Spindeln, 18 davon in der 32 mm Lochreihe
- 90° schwenkbar
- 21 Schnellspannfutter
- Pneumatischer Tiefentaster vertikal
- Wegbegrenzung Vertikalbohrwerk

**Lineal und Anschlagssystem**

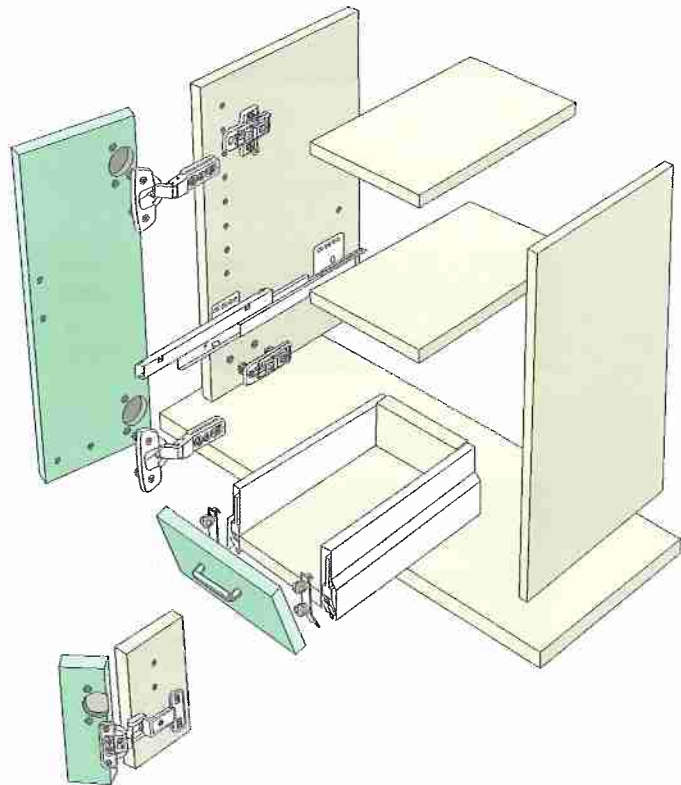
- 2 Grundlineale 72 cm
- 2 Verlängerungslineale  
Typ 1 von 36 - 135 cm
- 1 Einstellehre 0-Punkt
- 1 Lochreihen-Indexierlineal
- 2 Seitenansläge links
- 2 Seitenansläge rechts
- 4 Anschläge 0-Punkt
- 12 Anschlagbolzen
- 2 Anschlagseinstellehren  
600/2000 mm mit je 4 Stellringen

**Anschlüsse**

Elektrisch: 3 x 380 V/50 Hz / 1,1 kW\*  
Pneumatisch: 6 bar trocken  
Staubabsaugung: 2 x Ø 100 mm

**Maschinenabmessungen**

B 2,00 m, T 1,42 m, H 1,76 m



6.1  
9

<b>Typ</b>	<b>Art.Nr.</b>
Multipress Deluxe 21/0	94525

\* andere Spannungen auf Anfrage

# BESCHLAGBOHRMASCHINEN

Zubehör Multipress

## Einpressmatrizen



## Typ

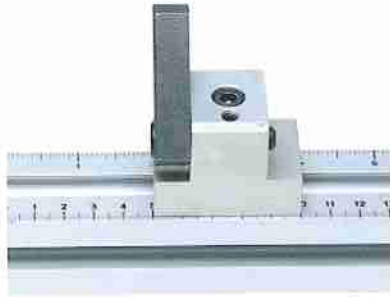
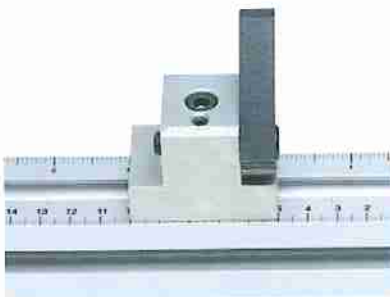
## Art. Nr.

Bandserie G100 / G300 Stahltopf	93884
Bandserie G100 / G300 Universal	94351
Grundplatte B6H/AH D10	94402
1000/1003 VS	37554
1000/1003 VZ	37555
1006/3703 VS	90282
1006/3703 VZ	30127
1203/3903 VZ	37552
TWIST LOCK 4000 Unterteil	91285
TWIST LOCK 4000 komplett	91284
Grundplatte G/DZK Aufschiebetechnik	37557
Grundplatte G3/DZK SNAP ON 3000	89595
Häfele Verbinder "Rafix"	90844
Fronthaken Nova	92514

## Seitenanschlag links

## Seitenanschlag rechts

## Pendelanschlag



## Typ

## Art. Nr.

Seitenanschlag links

93314

## Typ

## Art. Nr.

Seitenanschlag rechts

94292

## Typ

## Art. Nr.

Pendelanschlag

94339

6.1  
11

# BESCHLAGBOHRMASCHINEN

## Zubehör Multipress

### 7-spindel horizontal Getriebe



**Typ**  
7-spindel Getriebe

**Art. Nr.**  
94483

### Niederhalteplatte



**Typ**  
Niederhalteplatte

**Art. Nr.**  
94342

### Bohrfutter Demontagegabel



**Typ**  
Bohrfutter  
Demontagegabel

**Art. Nr.**  
91095

### Anschlag Mitte 0-Punkt



**Typ**  
0-Punkt für  
Mitte Getriebe  
Mitte Maschinentisch

**Art. Nr.**  
94482  
94480

### 0-Punkt Einstellklötz



**Typ**  
Holzklötz 0-Punkt

**Art. Nr.**  
94486

### Schnellwechsel- bohrfutter



**Typ**  
Schnellwechsel-  
bohrfutter

**Art. Nr.**  
93200

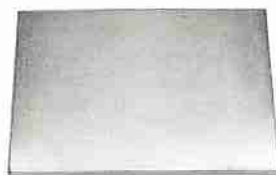
### Anreiblehre



**Typ**  
Anreiblehre

**Art. Nr.**  
38207

### Einlegeplatte



**Typ**  
Einlegeplatte

**Art. Nr.**  
93300

### Anschlagbolzen



**Typ**  
Anschlagbolzen

**Art. Nr.**  
89748

### 3. Grundlineal



Typ	Art. Nr.
3. Grundlineal im Maschinentisch	94479

### Verlängerunglineal



Typ	Art. Nr.
Typ 1 36 - 135 cm	94204
Typ 2 136 - 235 cm	37536

### Anschlageinstellehre



Typ	Art. Nr.
Länge 600	93316
Länge 2000	93315

### Indexierlineal für Lochreihe



Typ	Art. Nr.
Indexierlineal	37547

### Einstellehre 0-Punkt



Typ	Art. Nr.
0-Punkt Lehre	94481