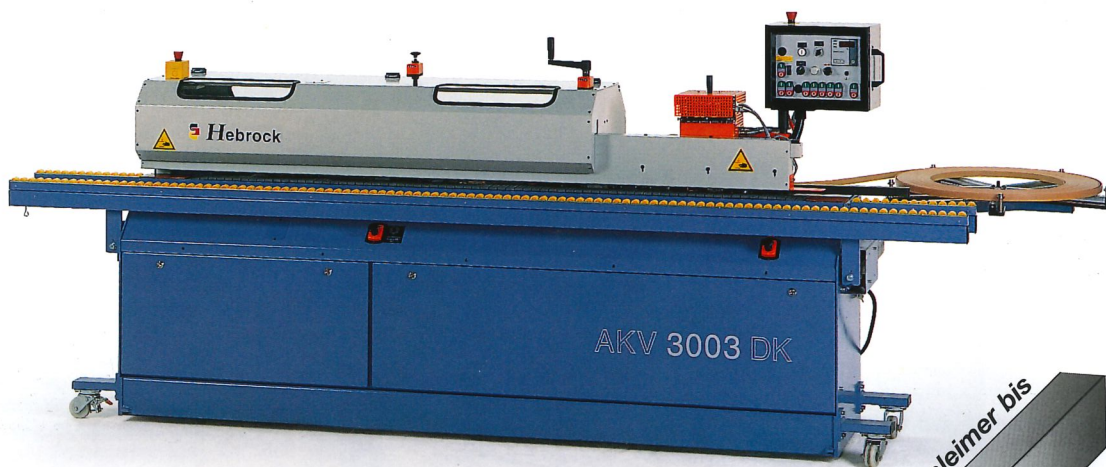


**Kantenanleimmaschine
Kantenaanlijmmachine
Edge banding machine
Machine à plaquer les chants
au défilé
Encoladora de cantos**



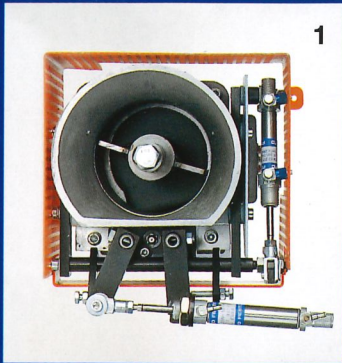
CE

Massivanleimer bis
12 mm

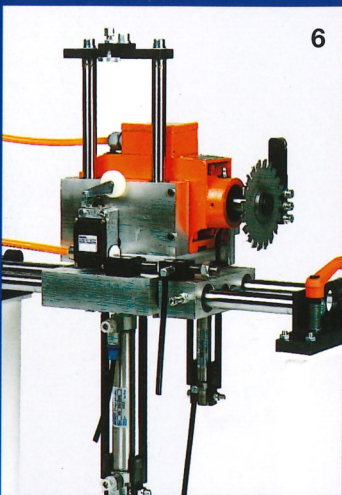


Hebrock

AKV 3003 DK



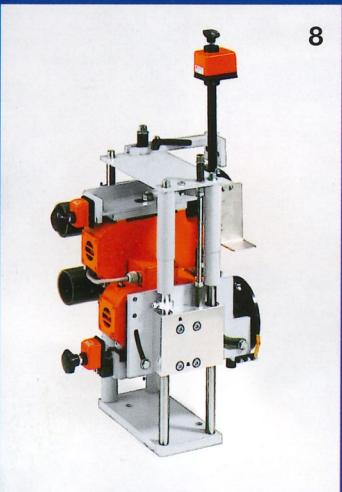
1



6



17



8



9

Kantenanleimmaschinen von Maschinenbau Hebrock GmbH setzen neue Maßstäbe. Sie sind unübertroffen in Technik und Qualität.

De kantenaanlijmmachines van Maschinenbau Hebrock GmbH leggen nieuwe maatstaven aan. Zij zijn qua techniek en kwaliteit niet te overtreffen.

Edgebanders from Maschinenbau Hebrock GmbH are pace setting both in their technical concept and in their quality.

Les machines à plaquer les chants d'une technique et d'une qualité inégalées de la société Maschinenbau Hebrock GmbH posent de nouveaux jalons.

Las encoladoras de cantos de Maschinenbau Hebrock GmbH abren nuevos caminos. No tienen competencia ni en cuanto a técnica ni en cuanto a calidad.



Ausstattung:

1. Schnellheizkleberbehälter wartungsfrei: Aufheizzeit ca. 4,5 Min. Automatischer Start der Auftragswalze (umschaltbar auf Gleich- und Gegenlauf)* und Öffnen der Dosierung. Schmelzkleberbehälterwand wird durch Rührstab gereinigt.
2. Auflageteller: für starke Umleimer auf Wunsch mit Streifenmagazin*.
3. Beheiztes Einlauflineal*.
4. Rollenkappung: pneumatisch bis 3 mm Kantendicke.
5. Kontrolllampe für Werkstückabstand.
6. Hochfrequenz-Kappsäge (300 Hz).
7. Schall- u. Schutzhaube.
8. Hochfrequenz-Bündigfräse (300 Hz): ausgestattet mit kombiniertem Wechselplattenfräser für Radius-, Gerade- und Fasefräsen.
9. Ziehklängenaggregat*.
10. Putzstation*.
11. Elektronischer Frequenzumrichter.
12. Werkstücktransport mittels Transportkette und Doppelrollenoberdruck.
13. Integrierter Auffangbehälter für Kantenmaterialüberstände.
14. Ausleger: zur Vorderseite ausziehbar.
15. Fahrwerk*.
16. Absaugstutzen: Ø 120 mm.
17. Kommandopult: ergonomisch angeordnet, einfach zu bedienen.

Digitalanzeigen für schnelle Aggregatverstellung von der Bedienerseite.

* Auf Wunsch = Mehrpreis

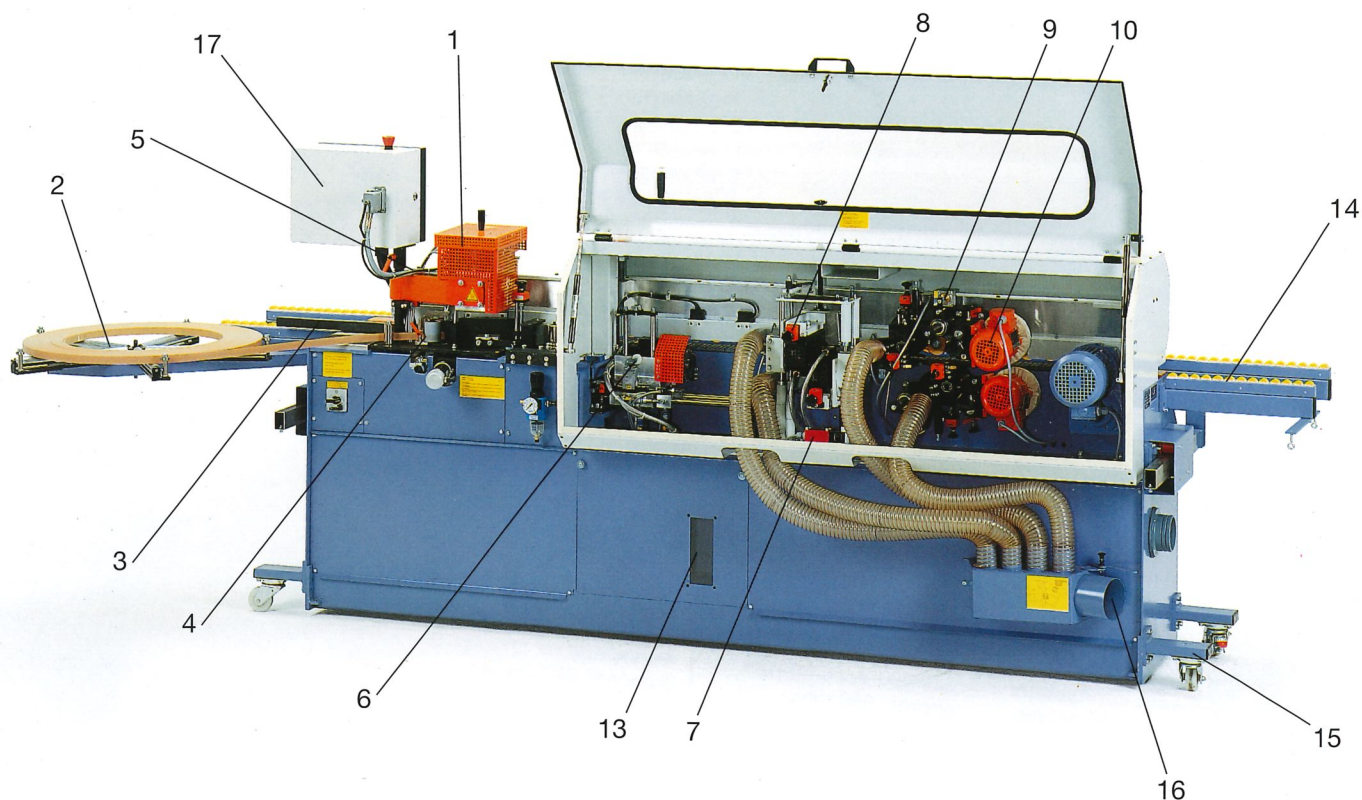
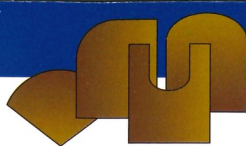


Uitvoering:

1. Snelle Smeltlijmbak onderhoudsvrij: opwarmtijd ca. 4,5 min. Automatische start bij 170°C van de lijmpompwals (omschakelbaar op gelijk- en tegenlopend)* en openen van doseerkleppen. Reinigen van lijmbakwand met draaibare wandschraper.
2. Rollenhouder: geschikt voor dikke kanten. Ook met strokenmagazijn*.
3. Verwarmde invoerlineaal*.
4. Afkapping van de Kantennrol: pneumatisch tot 3 mm Kantendikte.
5. Controlelamp voor werkstuk afstand.
6. Kantenfrees hoogfrequent (300 Hz).
7. Deur voor cabine met veiligheidslot.
8. Kantenfrees hoogfrequent (300 Hz): Voorzien van freeskop met 4 HM keermessen 12 x 12 mm.
9. Schraapstation, voorzien van 2 profielmesser R = 3 mm*.
10. Poetsstation*.
11. Electronische frequentie omvormer.
12. Werkstuktransport met transportketting en bovendrukbal voorzien van een dubbele rij rollen.
13. Geïntegreerde opvangbak voor afvalstukken van het op lengte kapzagen.
14. Zijtafels: aan voorzijde uittrekbaar.
15. Wielen*.
16. Spaanafzuiging aansluiting Ø 120 mm.
17. Bedieningspaneel: ergonomisch geplaatst, eenvoudig te bedienen.

Digitaal-Wissel-Systeem (DWS) voor seconden snelle omstelling van de bedieningszijde.

* Naar wens = meerprijs



Equipment:

1. **Quick-melt glue pot maintenance-free:** preheating time appr. 4,5 min. Automatic start of glue application roller (can be switched over to synchronized run and counter run)* and opening of dosage system. Glue pot wall is cleaned by stirrer.
2. **Optional tape table:** for thick edge bandings with strip magazine*.
3. **Heated infeed fence*.**
4. **Roll trimmer:** pneumatic up to 3 mm.
5. **Control lamp** for work piece distance.
6. **HF combined router station (300 Hz).**
7. **Protection hood door switch.**
8. **HF top/bottom trimming station (300 Hz).**
9. **Radius scraper*.**
10. **Buffing station*.**
11. **Electronic converter.**
12. Workpiece transport by **transport chain** and **double roller top pressure beam.**
13. **Integrated catch up container** for edge band material excess lengths.
14. **Panel support fence:** extendable.
15. **Chassis*.**
16. **Suction socket:** Ø 120 mm.
17. **Control centre:** complying with ergonomic requirements, simple to operate.

Digital indication for accurate adjustment from operating side.

* Available upon request = additional charge

Equipement:

1. **Bac à colle thermofusible sans maintenance:** Temps de préchauffage environ 4,5 min. Démarrage automatique du rouleau d'application (commutable sur marche synchrone et sur marche en sens contraire)* de colle et d'ouverture du système de dosage. Les parois du bac à colle sont nettoyées par un brasseur.
2. **Plateau pour les chants épais** sur demande avec magasin pour les chants en bandes*.
3. **Règle de guidage d'entrée, chauffée*.**
4. **Coupe de longueur:** pneumatique, jusqu'à 3 mm d'épais.
5. **Témoin lumineux** pour l'espacement des pièces à travailler.
6. **Fraise d'affleurage:** à haute fréquence (300 Hz).
7. **Port de sécurité.**
8. **Fraises d'affleurage** à haute fréquence (300 Hz) avec plaquettes réversibles pour les affleurages arrondis droits ou avec chanfrein.
9. **Station de pourracleur*.**
10. **Station de nettoyage*.**
11. **Transformateur électronique.**
12. Transport des panneaux avec une **courroie d'entraînement** avec presseur supérieur et une **double rangée de galets** en caoutchouc montés sur des roulements à billes.
13. **Boîte pour les résidus coupante** avec une scie coupe en bout incorporée dans le socle.
14. **Support des pièces:** extensible sur le devant.
15. **Dispositif mobile*.**
16. **Raccord d'aspiration:** Tubulure Ø 120 mm.
17. **Pupitre de commande:** configuration ergonomique, simple à manier.

Indication digitale pour le réglage rapide des divers stations. Changements rapide sur le front de machine.

* En option contre supplément de prix

Equipamiento:

1. **Depósito de cola de calentamiento rápido sin mantenimiento:** Tiempo de calentamiento apr. 4,5 min. Arranque automático del rodillo aplicador (commutable a marcha codireccional y a marcha contraria)* y apertura de la dosificación. La pared del depósito de fusión se limpia por medio de varilla agitadora.
2. **Plato de apoyo para tira** encolada fuerte, si se desea con cargador de tiras*.
3. **Regleta de entrada calentada*.**
4. **Cortado de rollos:** neumáticamente hasta grueso de cantos de 3 mm.
5. **Lámpara de control** para separación de piezas.
6. **Fresa de corte al ras de alta frecuencia (300 Hz).**
7. **Portezuela de seguridad.**
8. **Fresa de corte al ras de alta frecuencia (300 Hz),** equipada con fresa de plaquitas intercambiales giratorias para fresado radial, recto y biselado.
9. **Estación de alisado*.**
10. **Estación de limpieza*.**
11. **Convertidor electrónico.**
12. Transporte de tablero, **mediante cadena de transporte y presión.**
13. **Recipiente integrado de recogida** para sobranes de canteado.
14. **Brazo de salida,** extraíble hacia adelante.
15. **Bastidor*.**
16. **Conexión para aspiración:** empalmes Ø 120 mm.
17. **Pupitre de maniobras:** instalado de modo ergonómico y de fácil operación.

Indicador digital para regulación rápida de equipo del lado del usuario.

* Según deseo. Precio adicional



Technische Daten:

max. Kantendicke:	3 mm / 8 mm / 12 mm
min./max.	
Werkstückhöhe:	ca. 10 mm / 40 mm*
min. Werkstücklänge:	ca. 200 mm / 300** mm
min. Werkstückbreite:	ca. 70 mm
Vorschub- geschwindigkeit:	ca. 10 m/Min.
Betriebsbereit:	ca. 6 Min.
Leistungsaufnahme: elektr. Anschluß:	6 / 9,1 kW
Arbeitstischhöhe:	230/400 V, 50/60 Hz
Abmessungen (LxBxH):	ca. 880 mm
Gewicht:	3540 x 1325 x 1520 mm
	ca. 880 kg

* bei Eckenfräse 38 mm
 ** Streifenware
 Technische Änderungen vorbehalten



Technische gegevens:

Kantendikte max.:	3 mm / 8 mm / 12 mm
Werkstukdikte min./max.:	ca. 10 mm / 40 mm*
Werkstuklengte min.:	ca. 200 mm/300** mm
Werkstukbreedte min.:	ca. 70 mm
Doorvoersnelheid:	ca. 10 m/min.
Opwarmtijd:	ca. 6 min.
Opgenomen vermogen:	6 / 9,1 kW
Elektrische aansluiting:	230/400 V, 50/60 Hz
Werkhoogte:	ca. 880 mm
Afmetingen (l x b x h):	3540 x 1325 x 1520 mm
Gewicht:	ca. 880 kg

* bij hoekafrondfrees 38 mm
 ** stroken
 Technische wijzigingen voorbehouden



Technical data:

max. edge thickness:	3 mm / 8 mm / 12 mm
min./max. workpiece height:	
min. workpiece length:	approx. 10 mm / 40 mm*
min. workpiece width:	approx. 200 mm/300** mm
Feed speed:	approx. 70 mm
Ready for operation in:	approx. 10 m/min.
Power consumption:	approx. 6 min.
Electr. connection:	6 / 9,1 kW
Work table height:	230/400 V, 50/60 Hz
Dimensions (L x W x H):	approx. 880 mm
Weight:	3540 x 1325 x 1520 mm
	approx. 880 kg

* for corner chamfering router 38 mm
 ** materials in strips

Rights for technical modifications reserved



Données techniques:

Epaisseur maxi. de chants:	3 mm / 8 mm / 12 mm
Hauteur min./maxi. de pièce:	
Longueur min. de pièce:	env. 10 mm / 40 mm*
Largeur min. de pièce:	env. 200 mm/300** mm
Vitesse d'avance:	env. 70 mm
Etat de fonctionne- ment établie en:	env. 10 m/min.
Puissance de chauffe:	env. 6 min.
Raccord électrique:	6 / 9,1 kW
Hauteur de table de travail:	230/400 V, 50/60 Hz
Dimensions (L x L x H):	env. 880 mm
Poids:	3540 x 1325 x 1520 mm
	env. 880 kg

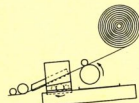
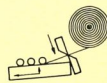
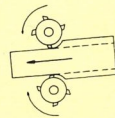
* lors fraise à arrondir les angles 38 mm
 ** chants en bandes
 Sous réserve de modifications techniques



Características técnicas:

Espesor máxi. canto:	3 mm / 8 mm / 12 mm
Altura mín./máxi. pieza:	apr. 10 mm / 40 mm*
Longitud mín. pieza:	apr. 200 mm / 300** mm
Anchura mín. pieza:	apr. 70 mm
Velocidad de avance:	apr. 10 m/min.
Disponibilidad para trabajar:	apr. 6 min.
Consumo de potencia:	6 / 9,1 kW
Conexión eléctrica:	230/400 V, 50/60 Hz
Altura de la mesa de trabajo:	apr. 880 mm
Dimensiones (L x A x A):	3540 x 1325 x 1520 mm
Peso:	apr. 880 kg

* para fresadora redondeadora de esquinas
 ** material en tiras
 Reservado el derecho a introducir modificaciones técnicas



KD 11/03

Maschinen-Bau-Hebrock GmbH

Neustadt 33-35 · 32257 Bünde

Tel.: (0 52 23) 4 15 99 · Fax: (0 52 23) 46 27

www.hebrock.de · e-Mail: info@hebrock.de

2005