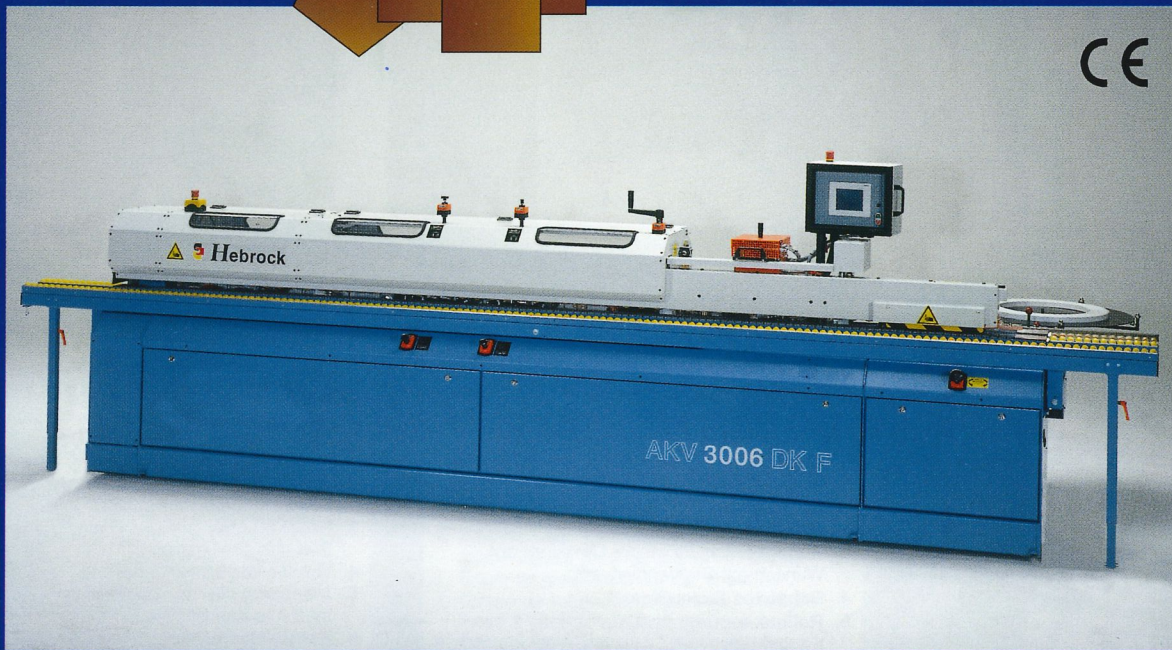
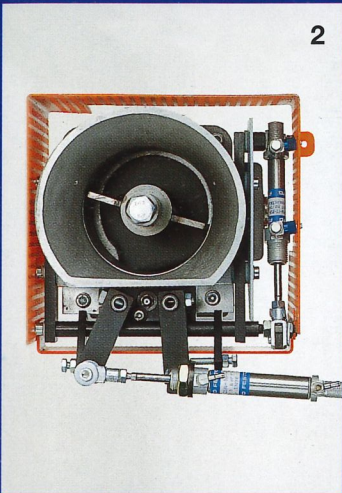
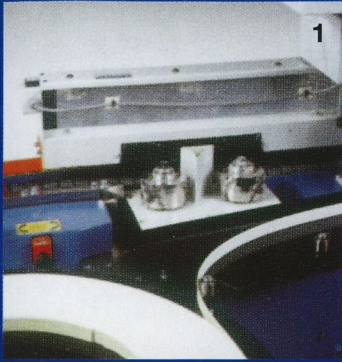


**Kantenanleimmaschine
Kantenaanlijmmachine
Edge banding machine
Machine à plaquer les chants
au défilé
Encoladora de cantos**



Hebrock

AKV 3006 DK-F

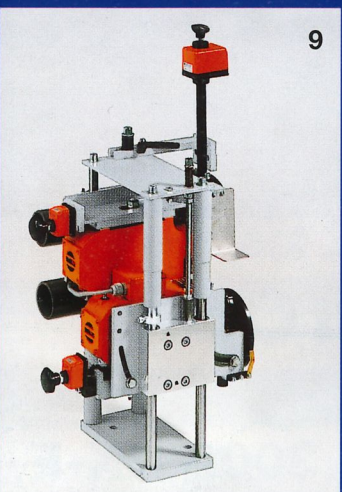
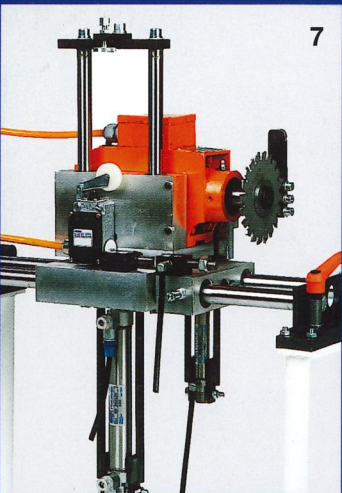


Kantenanleimmaschinen von Maschinenbau Hebrock GmbH setzen neue Maßstäbe. Sie sind unübertroffen in Technik und Qualität.

De kantenaanlijmmachines van Maschinenbau Hebrock GmbH leggen nieuwe maatstaven aan. Zij zijn qua techniek en kwaliteit niet te overtreffen.

Edgebanders from Maschinenbau Hebrock GmbH are pace setting both in their technical concept and in their quality.

Las encoladoras de cantos de Maschinenbau Hebrock GmbH abren nuevos caminos. No tienen competencia ni en cuanto a técnica ni en cuanto a calidad.



Ausstattung:

1. Fügefräsaggregat – 200 Hz (incl. DIA-Werkzeug)
2. Schnellheizkleberbehälter wartungsfrei: Aufheizzeit ca. 6 Min. Automatischer Start der Auftragswalze (umschaltbar auf Gleich- und Gegenlauf*) und Öffnen der Dosierung. Schmelzkleberbehälterwand wird durch Rührstab gereinigt.
3. Auflageteller: für starke Umleimer auf Wunsch mit Streifenmagazin*.
4. Beheiztes Einlauflineal*.
5. Rollenkappung: pneumatisch bis 3 mm Kantendicke.
6. Kontrollampe für Werkstückabstand.
7. Hochfrequenz-Kappsäge (300 Hz).
8. Haubenverriegelung: öffnet erst nach Stillstand der Kappsäge.
9. Hochfrequenz-Bündigfräse (300 Hz): ausgestattet mit kombiniertem Wechseltplattenfräser für Radius-, Gerade- und Fasefräsen.
10. Zweite Frässtation*.
11. Eckenabrundfräse*.
12. Ziehklagenaggregat*.
13. Flächenziehklinge*.
14. Putzstation*.
15. Elektronischer Frequenzumrichter.
16. Werkstücktransport mittels Transportkette und Doppelrollenoberdruck.
17. Integrierter Auffangbehälter für Kantenmaterialüberstände.
18. Ausleger: zur Vorderseite ausziehbar.
19. Fahrwerk*.
20. Absaugstutzen: Ø 140 mm.
21. Kommandopult: ergonomisch angeordnet, einfach zu bedienen (SPS-Ausführung mit touch-screen*).

Digitalanzeigen für schnelle Aggregatverstellung von der Bedienerseite.

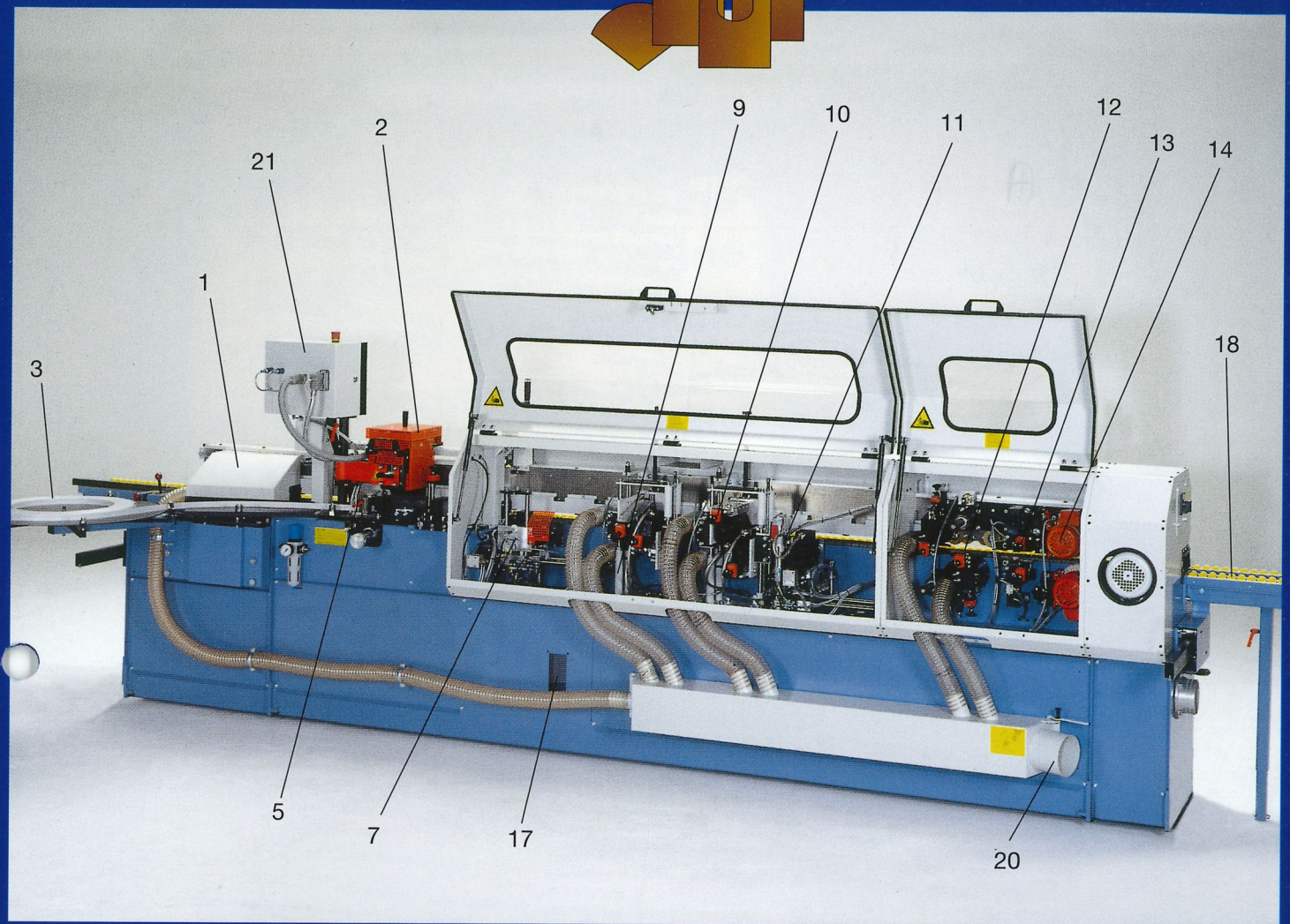
* Auf Wunsch = Mehrpreis

Uitvoering:

1. Voorfrees station: 200 Hz (DIA incl.)
2. Snelle Smeltlijmbak onderhoudsvrij: op-warmtijd ca. 6 min. Automatische start bij 170°C van de lijmopbrengwals (omschakelbaar op gelijk- en tegenlopend*) en openen van doseerkleppen. Reinigen van liymbakwand met draaibare wandschraper.
3. Rollenhouder: geschikt voor dikke kanten. Ook met strokenmagazijn*.
4. Verwarmde invoerlineaal*.
5. Afkapping van de Kantenrol: pneumatisch tot 3 mm Kantendikte.
6. Controlelamp voor werkstuk afstand.
7. Kantenfrees hoogfrequent (300 Hz).
8. Veiligheidsslot op kapzaag-deur, opent zich na stilstand van de kapzaag.
9. Kantenfrees hoogfrequent (300 Hz): Voorzien van freeskop met 4 HM keermessen 12 x 12 mm.
10. 2e HF-freesstation*. Voor radius frezen.
11. Hoekafrondfrees*.
12. Schraapstation, voorzien van 2 profiel-messer R = 3 mm*.
13. Vlakschraap station*.
14. Poetsstation*.
15. Electronische frequentie omvormer.
16. Werkstuktransport met transportketting en bovendrukrollen voorzien van een dubbele rij rollen.
17. Geïntegreerde opvangbak voor afvalstukken van het op lengte kapzagen.
18. Zijtafels: aan voorzijde uittrekbaar.
19. Wielen*.
20. Spaanafzuiging aansluiting Ø 140 mm.
21. Bedieningspaneel: ergonomisch geplaatst, eenvoudig te bedienen (PLC-uitvoering met touch screen*).

Digitaal-Wissel-Systeem (DWS) voor seconden snelle omstelling van de bedieningszijde.

* Naar wens = meerpreis



Equipment:

1. **Pre-milling aggregate** – 200 Hz (DIA-tools incl.)
2. **Quick-melt glue pot maintenance-free:** preheating time appr. 6 min. Automatic start of glue application roller (can be switched over to synchronized run and counter run)* and opening of dosage system. Glue pot wall is cleaned by stirrer.
3. **Optional tape table:** for thick edge bandings with strip magazine*.
4. **Heated infeed fence*.**
5. **Roll trimmer:** pneumatic up to 3 mm.
6. **Control lamp** for work piece distance.
7. **HF combined router station (300 Hz).**
8. **Hood locking:** opening only after standstill of the end trim saw.
9. **HF top/bottom trimming station (300 Hz).**
10. **Second top/bottom trimming station*.**
11. **Corner chamfering router*.**
12. **Radius scraper*.**
13. **Surface scraper*.**
14. **Buffing station*.**
15. **Electronic converter.**
16. Workpiece transport by **transport chain** and **double roller top pressure beam.**
17. Integrated **catch up container** for edge band material excess lengths.
18. **Panel support fence:** extendable.
19. **Chassis*.**
20. **Suction socket:** Ø 140 mm.
21. **Control centre:** complying with ergonomic requirements, simple to operate (PLC-execution with touch-screen*).

Digital indication for accurate adjustment from operating side.

* Available upon request = additional charge

Equipement:

1. **Groupe de dressage** – 200 Hz (DIA-incl.)
2. **Bac à colle thermofusible sans maintenance:** Temps de préchauffage environ 6 min. Démarrage automatique du rouleau d'application (commutable sur marche synchrone et sur marche en sens contraire)* de colle et d'ouverture du système de dosage. Les parois du bac à colle sont nettoyées par un brasseur.
3. **Plateau pour les chants** épais sur demande avec magasin pour les chants en bandes*.
4. **Règle de guidage d'entrée, chauffée*.**
5. **Coupe de longueur:** pneumatique, jusqu'à 3 mm d'épais.
6. **Témoin lumineux** pour l'espacement des pièces à travailler.
7. **Fraise d'affleurage:** à haute fréquence (300 Hz).
8. **Blocage du capot:** Peut être ouvert seulement après arrêt de la scie d'affleurage de longueur.
9. **Fraises d'affleurage** à haute fréquence (300 Hz) avec plaquettes réversibles pour les affleurages arrondis droits ou avec chanfrein.
10. **Seconde station d'affleurage*.**
11. **Fraise à arrondir les angles*.**
12. **Station de pourracleur*.**
13. **Station de racloir de surface*.**
14. **Station de nettoyage*.**
15. **Transformateur électronique.**
16. **Transport des panneaux** avec une **courroie d'entraînement** avec presseur supérieur et une **double rangée de galets** en caoutchouc montés sur des roulements à billes.
17. **Boîte pour les résidues coupante** avec une scie coupe en bout incorporée dans le socle.
18. **Support des pièces:** extensible sur le devant.
19. **Dispositif mobile*.**
20. **Raccord d'aspiration:** Tubulure Ø 140 mm.
21. **Pupitre de commande:** configuration ergonomique, simple à manier (PLC avec écran de touche*).

Indication digitale pour le réglage rapide des divers stations. Changements rapide sur le front de machine.

* En option contre supplément de prix

Equipamiento:

1. **Grupo prefresador** – 200 Hz (Inklusive herramienta de diamante)
2. **Depósito de cola de calentamiento rápido sin mantenimiento:** Tiempo de calentamiento apr. 6 min. Arranque automático del rodillo aplicador (conmutable a marcha codireccional y a marcha contraria)* y apertura de la dosificación. La pared del depósito de fusión se limpia por medio de varilla agitadora.
3. **Plato de apoyo para tira** encolada fuerte, si se desea con cargador de tiras*.
4. **Regleta de entrada calentada*.**
5. **Cortado de rollos:** neumáticamente hasta grueso de cantos de 3 mm.
6. **Lámpara de control** para separación de piezas.
7. **Fresa de corte** al ras de alta frecuencia (300 Hz).
8. **Enclavamiento de cubierta o capota:** solamente abre si se encuentra parada la sierra.
9. **Fresa de corte** al ras de alta frecuencia (300 Hz.), equipada con fresa de plaquetas intercambiables giratorias para fresado radial, recto y biselado.
10. **Brazo de salida,** extraíble hacia adelante.
11. **Fresadora redondeadora de esquinas*.**
12. **Estación de alisado*.**
13. **Rascador de superficie*.**
14. **Estación de limpieza*.**
15. **Convertidor electrónico.**
16. **Transporte de tablero,** mediante **cadena de transporte y presión.**
17. **Recipiente integrado de recogida** para sobranes de canteado.
18. **Brazo de salida,** extraíble hacia adelante.
19. **Bastidor*.**
20. **Conexión para aspiración:** empalmes Ø 140 mm.
21. **Pupitre de maniobras:** instalado de modo ergonómico y de fácil operación (Version de PLC con pantalla táctil*).

Indicador digital para regulación rápida de equipo del lado del usuario.

* Según deseo. Precio adicional



Technische Daten:

max. Kantendicke:	3 mm / 8 mm / 12 mm
min./max.	
Werkstückhöhe:	ca. 10 mm / 40 mm*
min. Werkstücklänge:	ca. 200 mm / 300** mm
min. Werkstückbreite:	ca. 80 mm
Vorschub-	
geschwindigkeit:	ca. 10 m/Min.
Betriebsbereit:	ca. 6 Min.
Leistungsaufnahme:	Ø 12 kW
elektr. Anschluß:	230/400 V, 50/60 Hz
Arbeitstischhöhe:	ca. 880 mm
Abmessungen (L x B x H):	5250 x 1445 x 1600 mm
Gewicht:	ca. 1550 kg

* bei Eckenfräse 38 mm
** Streifenware

Technische Änderungen vorbehalten



Technische gegevens:

Kantendikte max.:	3 mm / 8 mm / 12 mm
Werkstukdikte min./max.:	ca. 10 mm / 40 mm*
Werkstuklengte min.:	ca. 200 mm / 300** mm
Werkstukbreedte min.:	ca. 80 mm
Doorvoersnelheid:	ca. 10 m/min.
Opwarmtijd:	ca. 6 min.
Opgenomen vermogen:	Ø 12 kW
Elektrische aansluiting:	230/400 V, 50/60 Hz
Werkhoogte:	ca. 880 mm
Afmetingen (l x b x h):	5250 x 1445 x 1600 mm
Gewicht:	ca. 1550 kg

* bij hoekafrondfrees 38 mm
** stroken

Technische wijzigingen voorbehouden



Technical data:

max. edge thickness:	3 mm / 8 mm / 12 mm
min./max. workpiece height:	
min. workpiece length:	approx. 10 mm / 40 mm*
min. workpiece width:	approx. 200 mm / 300** mm
Feed speed:	approx. 80 mm
Ready for operation in:	approx. 10 m/min.
Power consumption:	approx. 6 min.
Electr. connection:	Ø 12 kW
Work table height:	230/400 V, 50/60 Hz
Dimensions (L x W x H):	approx. 880 mm
Weight:	5250 x 1445 x 1600 mm
	approx. 1550 kg

* for corner chamfering router 38 mm
** materials in strips

Rights for technical modifications reserved



Données techniques:

Epaisseur maxi. de chants:	3 mm / 8 mm / 12 mm
Hauteur min./maxi. de pièce:	
Longueur min. de pièce:	env. 10 mm / 40 mm*
Largeur min. de pièce:	env. 200 mm / 300** mm
Vitesse d'avance:	env. 80 mm
Etat de fonctionnement établie en:	env. 10 m/min.
Puissance de chauffe:	env. 6 min.
Raccord électrique:	Ø 12 kW
Hauteur de table de travail:	230/400 V, 50/60 Hz
Dimensions (L x L x H):	env. 880 mm
Poids:	5250 x 1445 x 1600 mm
	env. 1550 kg

* lors fraise à arrondir les angles 38 mm
** chants en bandes

Sous réserve de modifications techniques

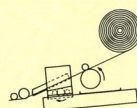
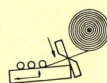
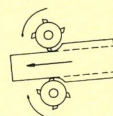


Características técnicas:

Espesor máxi. canto:	3 mm / 8 mm / 12 mm
Altura mín./máxi. pieza:	apr. 10 mm / 40 mm*
Longitud mín. pieza:	apr. 200 mm / 300** mm
Anchura mín. pieza:	apr. 80 mm
Velocidad de avance:	apr. 10 m/min.
Disponibilidad para trabajar:	apr. 6 min.
Consumo de potencia:	Ø 12 kW
Conexión eléctrica:	230/400 V, 50/60 Hz
Altura de la mesa de trabajo:	apr. 880 mm
Dimensiones (L x A x A):	5250 x 1445 x 1600 mm
Peso:	apr. 1550 kg

* para fresadora redondeadora de esquinas
** material en tiras

Reservado el derecho a introducir modificaciones técnicas



KD 04/05

Maschinen-Bau-Hebrock GmbH

Neustadt 33-35 · 32257 Bünde

Tel.: (0 52 23) 4 15 99 · Fax: (0 52 23) 46 27

www.hebrock.de · e-Mail: info@hebrock.de

2005