

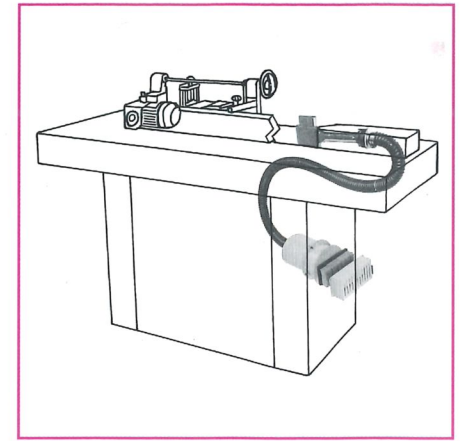
## B300



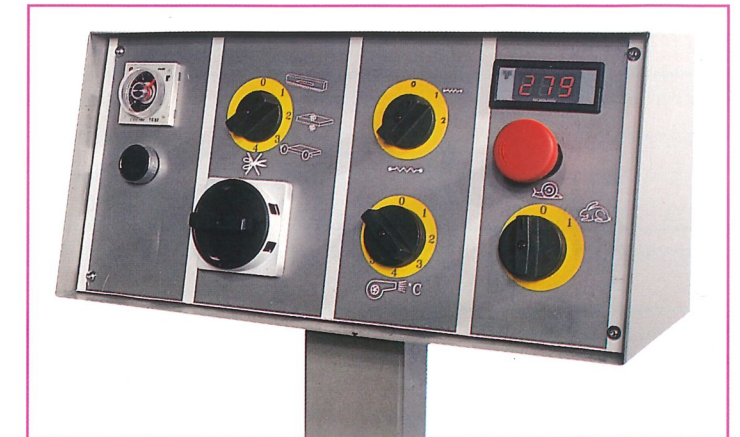
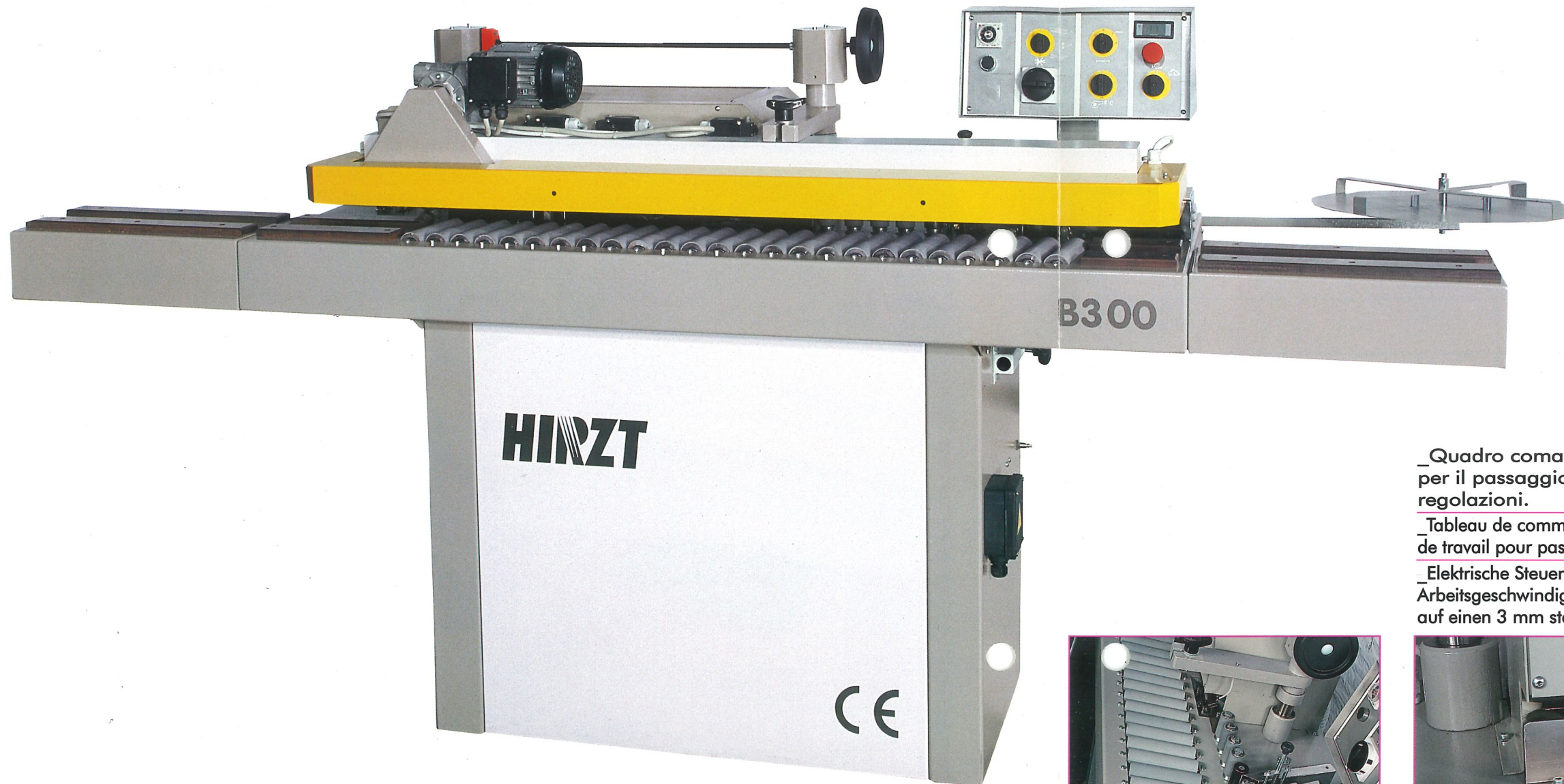
BORDATRICE AUTOMATICA PER PREINCOLLATI  
06 - 3 mm  
PLAQUEUSE DE CHANTS AUTOMATIQUE POUR  
PRE-ENCOLLES 06 - 3 mm  
AUTOMATISCHE KANTENANLEIMMASCHINE  
FUER VORBESCHICHTETEN UMLEIMER 06-3mm



PRODUTTIVITA' E OTTIMA FINITURA SU TUTTI I TIPI DI BORDI SPIGOLATO E ARROTONDATO  
 PRODUCTIVITÉ ET EXCELLENT FINISSAGE SUR TOUS LES TYPES DE CHANTS , GLANÉ ET ARRONDI  
 PRODUKTIVITAET UND AUSGEZEICHNETES FINISH JEGLICHER KANTENART, SOWOHL FUER  
 RADIUS-ALS AUCH FASEKANTEN



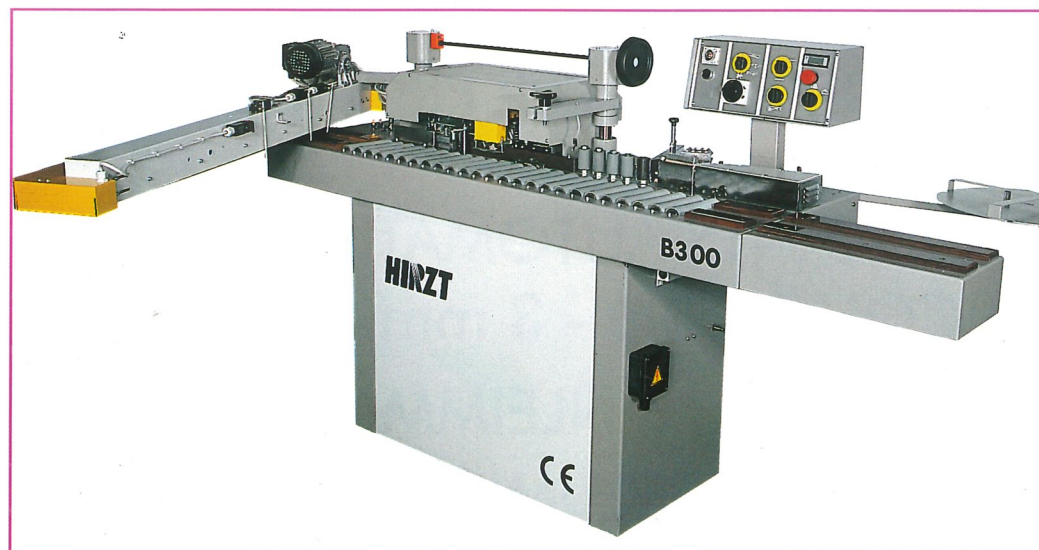
Potente riscaldatore con filtro aria per una lunga durata  
 Puissant réchauffeur avec filtre d' air pour durer longtemps  
 Starkes Heizaggregat mit Luftfilter garantieren Langlebigkeit



\_Quadro comandi con interruttore per doppia velocità di lavorazione per il passaggio dai bordi di spessore da 0,6 a bordi di 3mm senza regolazioni.

\_Tableau de commandes électriques centralisées avec interrupteur de double vitesse de travail pour passer d' un chant d' épaisseur de 0,6 à 3 mm sans aucun réglage

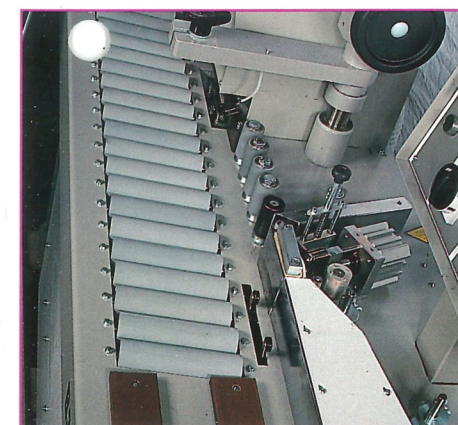
\_Elektrische Steuerung mit Schalter fuer die Umstellung der doppelten Arbeitsgeschwindigkeit um den Uebergang von einem 0,6 mm starken Umleimer auf einen 3 mm starken Umleimer ohne Ruestzeit zu ermoeeglichen



Rulli inclinati sul piano (n 25) per una pressione costante sulle guide.

Rouleaux inclinés sur la table (n 25) pour une pression constante contre les guides

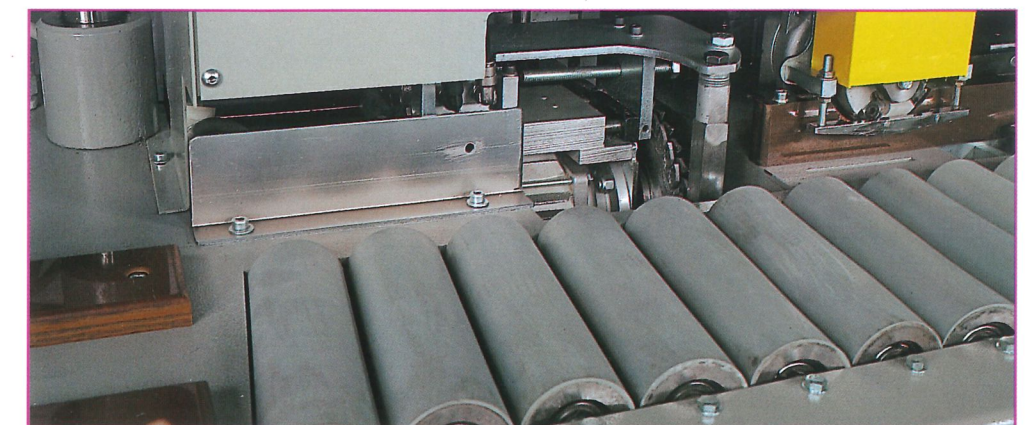
Geneigte Rollen auf dem Tisch (25) garantieren einen konstanten Druck gegen die Anschlagsschienen



Cesoia di grossa potenza per A B S

Puissante coupe en bout pour A B S

Sehr starkes Kappaggregat fuer Umleimer in A B S



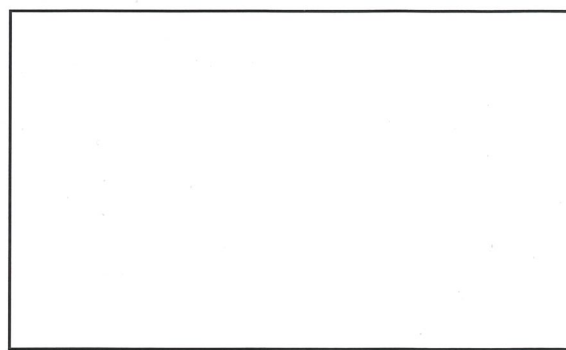
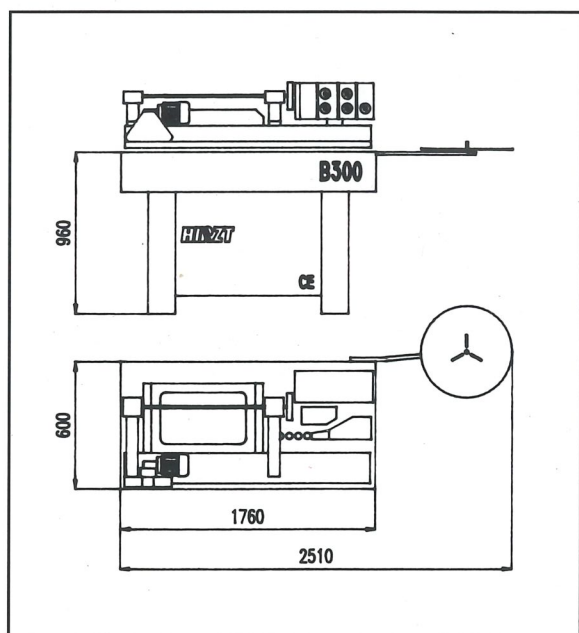
\_Intestatore automatico in linea con doppia lama ad aggancio e rincorsa. Refilatore superiore e inferiore con copiatore .Motori ad alta frequenza con inverter a velocità regolabile, per una ottima finitura.

\_Coupe en bout automatique en ligne à accrochage et poursuite avec double lame. Affleureuse copieur superieure et inferieure. Moteurs de haute fréquence avec convertisseur et vitesse réglable, pour un bon travail de finissage

\_Automatisches Kappaggregat in Linie mit 2 unabhagig voneinander arbeitenden Kreissaegblaettern. Oberes und unteres Buendigfraeseaggregat mit Kopierabstastschuh. Hochfrequenzmotoren mit Inverter und reguulierbarer Geschwindigkeit fuer ein ausgezeichnetes Resultat des Finish



DATI TECNICI	DONNES TECHNIQUES	TECHNISCHE DATEN	B 300	Stand.	Opt.
Trascinatore a cinghie	Entraînement à courroies	Vorschub durch Riemenantrieb		○	
Due velocità di lavoro	Double vitesse de travail	Doppelte Vorschubsgeschwindigkeit	3 m/1' - 6 m /1'		
Potenza assorbita	Puissance installée	Totale Stromversorgung	3,8 kW		
Altezza piano di lavoro	Hauteur table de travail	'Hoehe Arbeitstisch	960 mm		
Dimensioni minime 'pannello	Dimensions minimum du panneau	Mindestgroesse des Werkstueckes	70x140		
Spessore pannelli	Epaisseur panneaux	Werkstueckstaerke	10/45		
Spessori max bordi	Epsaisseur max	Maximale Kantenstaerke	3 mm		
Alimentazione	Alimentation	Motorleistung	380 V-50 H z	○	
Velocità e potenza motori rifilatori	Vitesse et puissance moteurs affleureuses	Geschwindigk.u. Leistung Buendigfraesmotoren	10.000 R/1' /440 W inverter	○	
Velocità e potenza motore intestatore	Vitesse et puissance moteur coupe en bout	Geschwindigku. Leistung Kappmotoren	10.000 R/1' /220 W inverter	○	
Termometro digitale	Thermomètre digital	Digital-Termometer	0/600°	○	
Supporto frontale estensibile	Support frontal extensible	Frontaler ausdehnbarer Traeger	0/600 mm	○	
Prolunghe entrata /uscita	Rallonge entrée/sortie	Ein.-u.Ausgangsverlaengerungsflaechen	500 mm		○
Frese rifilatori sagomate	Fraises affleureuses profilées	Radiusbuendigfraesen	70x14x12z4 15°		○
Peso netto	Poids net	Netto Gewicht	Kg 380		



# HIRZT

Via Giaccaglia 7 - 47037 RIMINI (RN) ITALY  
tel. 0541/389362 - Telefax 0541/388650

Ci riserviamo il diritto di apportare modifiche senza preavviso.

Nous réservons le droit de modifications techniques sans avis préalable

Wir behalten uns das Recht vor, die Ausfuehrung ohne Voranmeldung zu aendern