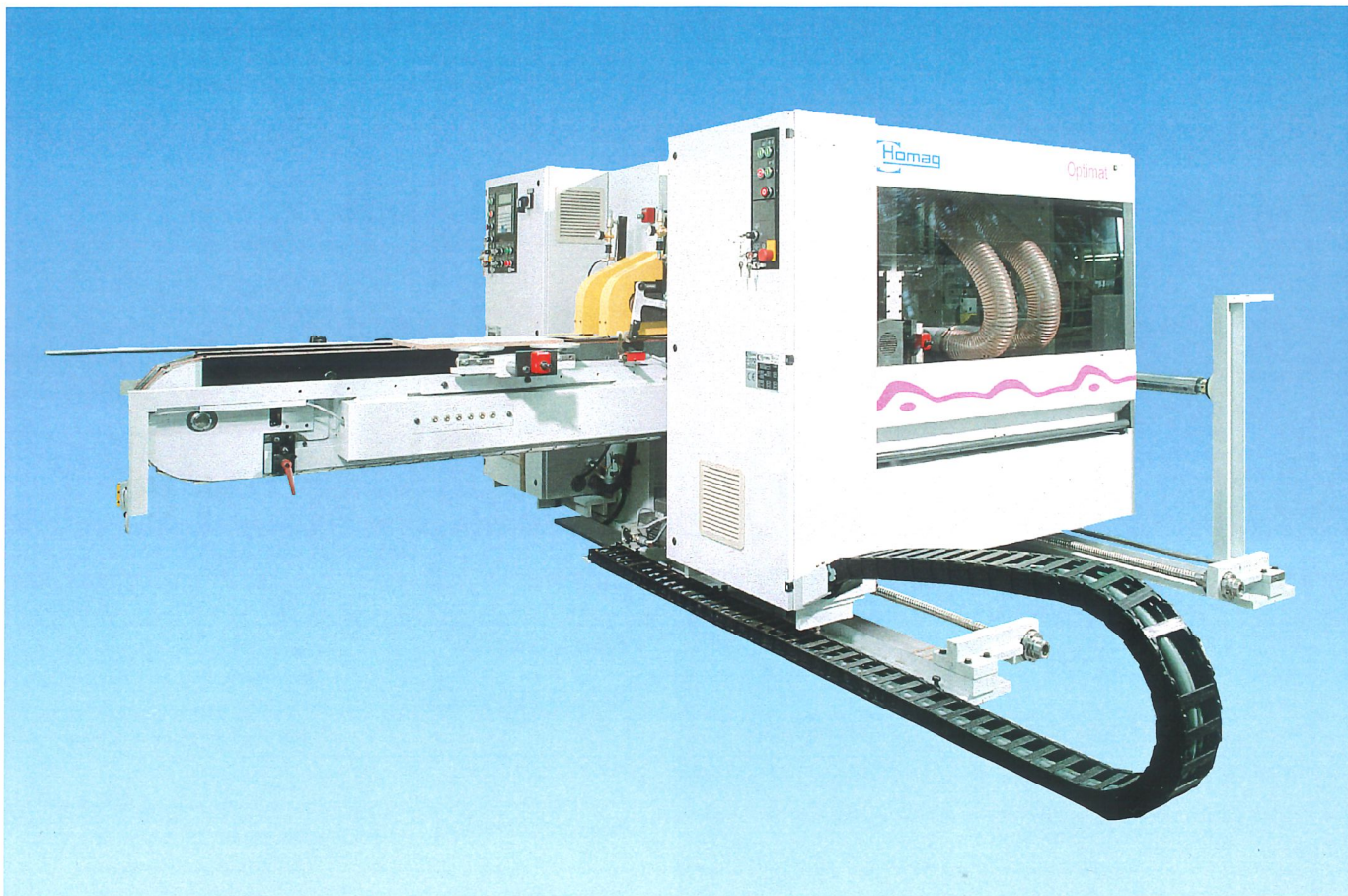


Doppelendprofiler Optimat NFL 25 - NFL 26

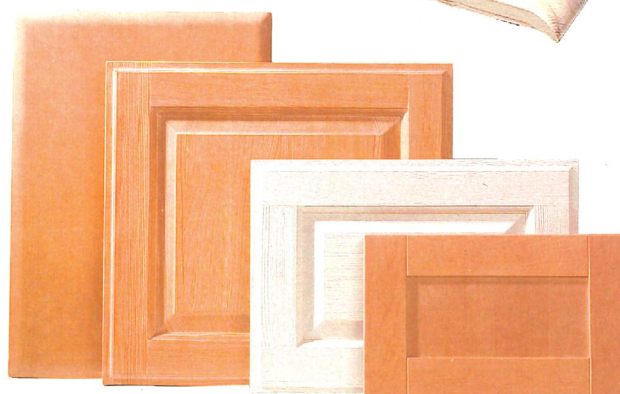
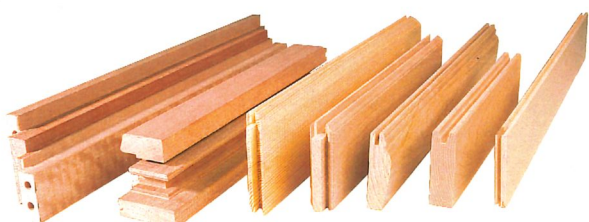


Homag Doppelendprofiler kompakt, zuverlässig, preiswert

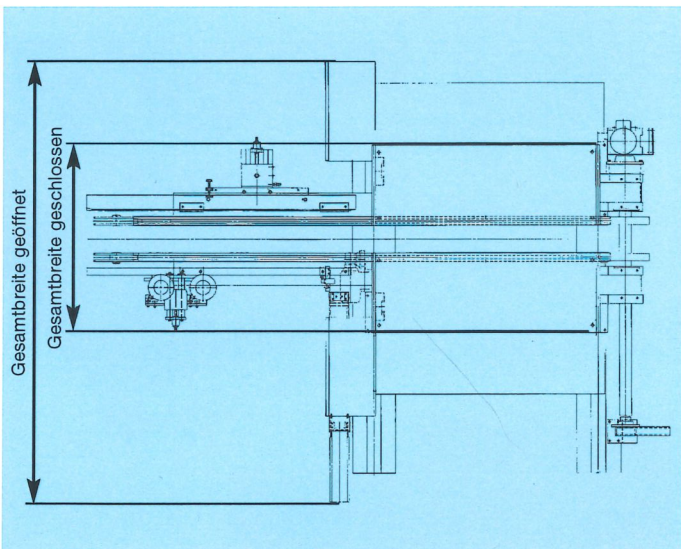
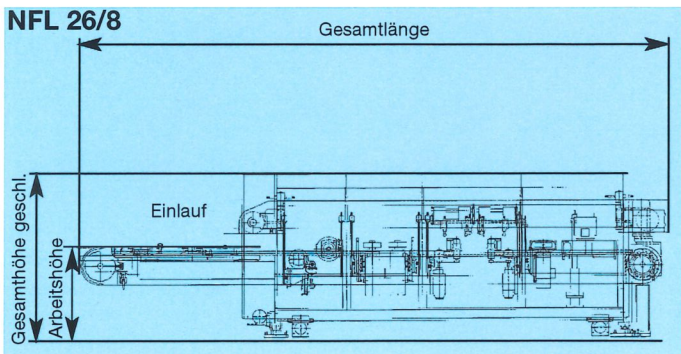
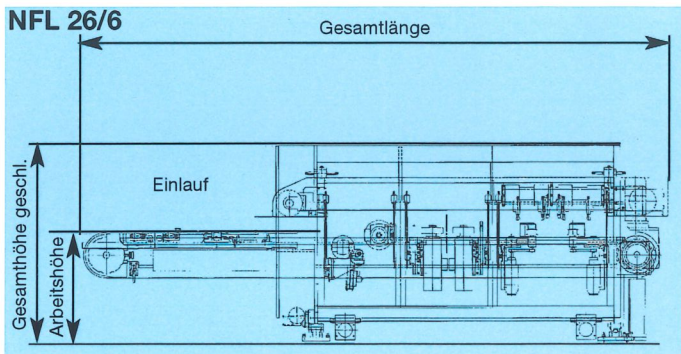
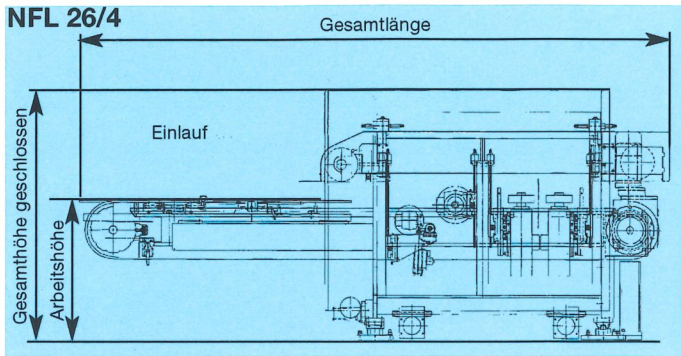
Aus vielen Bereichen sind die Doppelendprofiler nicht mehr wegzudenken. Sei es in der Herstellung von Möbelteilen, Türen, Füllungen, Fronten, Rahmenteilen, Fenster, oder Wand-Deckenpaneelen, Fußböden oder Parkett.

Die Optimaten der Baureihe NFL 25 - NFL 26 sind nach neuesten Erkenntnissen konstruiert. Kompakte Bauweise. Modular aufgebauter Baukasten - einfach zu bedienen.

Gutes PreisLeistungsverhältnis.



Die technischen Daten



Maschinenabmessungen

Gesamtlänge Einzelmaschine

NFL 25/4	_____	3150
NFL 25/6	_____	4150
NFL 25/8	_____	5150
NFL 26/4	ohne Werkstückübernahmeeinrichtung	4115
NFL 26/6	ohne Werkstückübernahmeeinrichtung	5115
NFL 26/8	ohne Werkstückübernahmeeinrichtung	6115
NFL 26/4	mit Werkstückübernahmeeinrichtung	4385
NFL 26/6	mit Werkstückübernahmeeinrichtung	5385
NFL 26/8	mit Werkstückübernahmeeinrichtung	6385

Gesamtbreite

mit Lärmschutzverkleidung	
geschlossen/offen	_____ mm _____ 2100 / 3300
mit PS 10	_____ 2360 / 3300

Gesamthöhe

mit Lärmschutzverkleidung	
geschlossen/offen	_____ mm _____ 1685 / 2150
mit PS 10	_____ 1685 / 2400
Arbeitshöhe	_____ 950

Arbeitsmaße

Werkstückbreite	_____ min. doppelseitig _____ 150
	_____ max. doppelseitig _____ 1000 / 1500 / 2000
	_____ 2500 / 3000

Werkstückdicke	_____ min. mm _____ 8
	_____ max. mm _____ 120

Werkstücküberstand	_____ min. mm _____ 10
	_____ max. mm _____ 115

Normalspannung	_____ 400 V/50 Hz
Steuerspannung	_____ 24 V

Druckluftanschluß	_____ bar _____ 6-8
	_____ G 1/2"
	_____ Innengewinde

Sonstiges

Vorschub	_____ m/min _____ 5-25
----------	------------------------

Breitenverstellgeschwindigkeit

Standardmaschine	_____ m/min _____ 2,5
------------------	-----------------------

Nockenabstand	_____ mm _____ 1000
---------------	---------------------

Nockenhöhe	_____ mm _____ 12
------------	-------------------



Homag Maschinenbau AG
Homagstraße 3-5
D-72296 Schopfloch
 Telefon +49 (74 43) 13-0
 Telefax +49 (74 43) 13300
<http://www.homag.com>