



Sägen

Hobeln

Fräsen

**MARTIN**

**Dickenhobelmaschine T45**  
**Abrichthobelmaschine T54**



**Die T54**

Dynamisch in der Form - vorbildlich im Handling.

Seite 4



**Die T45**

Feine Hobelergebnisse im Flüsterton.

Seite 6

**Sie wollen schnell und leise hobeln?**

**Sie wollen beides perfekt erledigen: Abrichten und Dickenhobeln?**

**Und Sie wollen auf ganzer Breite profilieren?**

**Dann liegen Sie mit der T45 und T54 von MARTIN richtig.**

**MARTIN**



**Die T54 mit der T45**

Zwei Spezialisten in perfekter Symbiose.



**Die T45 Contour**

Zeigen Sie Profil auf ganzer Breite.

# Die T54: Eine Abrichthobelmaschine, die genau in Ihre Werkstatt passt.

## Perfekte Ergebnisse im Handumdrehen

Nur mit perfekten Abrichterergebnissen kommt man zum perfekten Endergebnis. Deshalb bietet die T54 die idealen Voraussetzungen, um eine optimale Grundlage zu schaffen. Das leichtgängig geführte Abrichtlineal mit integriertem Hilfslineal ermöglicht ein schnelles und präzises Arbeiten. Der kugellagergeführte Abrichtanschlag läuft weich und ohne Verkanten auf gehärteten Bahnen – über Jahre hinaus präzise wie am ersten Tag. Auch Fasen können im Nu abgehobelt werden, denn mit der bedienerfreundlichen Einhand-

verstellung kann jeder Winkel zwischen 90° und 45° schnell eingestellt werden.

## Alles Einstellungssache

Die Spantiefeneinstellung von 0 - 8 mm erfolgt elektrisch und durch die gut ablesbare Skala sind Sie stets im Bilde. Das zentrale Bedienfeld mit dem Taster für die Spandickeneinstellung und den Spindelstart bietet schon in der Grundausstattung höchsten Bedienkomfort. Noch mehr Komfort und Übersicht bietet das optionale Bedienpult T544, bei dem sich die Bedienelemente

mit dem leicht laufenden Abrichtanschlag verschieben lassen. Die Spandickenanzeige erfolgt hier digital mit einer Auflösung von 0,1 mm.

## Die Sicherheit ist serienmäßig mit eingebaut

Ganz gleich, ob Sie abrichten oder fügen, der moderne SUVA-Brückenschutz über der Messerwelle stellt eine schnell und sicher anpassbare Schutzeinrichtung dar, die in der Praxis geschätzt wird. Der serienmäßige Hilfsanschlag ist bereits im Abrichtlineal integriert, um auch kleine, schmale Werkstücke sicher über den



Integrierter Hilfsanschlag



Intelligente Technik - TERSA Fliehkraftspannung



Gut ablesbare Skala für die Spanabnahme

# T54



## T54 mit Zubehör

**T544** mitfahrendes Bedienpult mit Abrichtanschlag

**T541/1** TERSA Vollstahlwelle Z4 mit vier geteilten Messern

Maschinentisch zu führen. Darüber hinaus gehört auch die Konsole für den optionalen Vorschub zur Serienausstattung. Die Maschine läuft sanft an und bremst beim Abschalten verschleißfrei elektrisch ab.

#### **Beste Voraussetzungen für perfekte Ergebnisse**

Die TERSA Vollstahlmesserwelle Z2 der T54 bietet viele praxisingerechte Vorteile: Die hohe Laufruhe in den Präzisionslagern und der genaue Sitz der formschlüssigen Wendemesser ergeben einen äußerst exakten Messerflugkreis

– und damit beste Voraussetzungen für sauber gehobelte Flächen. Die TERSA Wendemesser sind in vier verschiedenen Qualitäten, d.h. für alle Aufgaben, erhältlich und die Messerwelle kann auf Wunsch auch als Z4 - Welle geliefert werden. Und der Messerwechsel selbst dauert weniger als eine Minute pro Messer.

Motorstärke:	5,5 kW
Hobelbreite:	500 mm
Spanabnahme:	0 - 8 mm
Hobelwelle:	TERSA Vollstahl Z2
Gewicht:	ca. 1200 kg



# Die T45: Schnell und leise zum präzisen Hobelerggebnis.

Die Dickenhobelmaschine T45 bietet ideale Voraussetzungen für die moderne Fertigung: sie liefert sauber gehobelte Oberflächen, ist schnell und einfach in der Bedienung und arbeitet dabei auch noch äußerst leise.

## Auf Antrieb perfekt eingestellt

Die serienmäßige elektronische Steuerung macht mit 99 speicherbaren Hobelmaßen die Einstellungen der Hobelhöhe so leicht, dass bereits das erste Werkstück passt. Selbstverständlich lässt sich der Dickentisch auch durch simplen Tastendruck

verfahren oder um 0,1 mm nach oben takten. Die Schaltelemente für die Vorschubregelung liegen ebenfalls in Reichweite. Und durch Drücken der Start-Taste läuft die Maschine sanft an, ein Druck auf die Stopp-Taste genügt, um die Maschine verschleißfrei elektrisch abzubremsen.

## In der Ruhe liegt die Kraft

Der schwere, schwingungsdämpfende Maschinenständer in Verbundkonstruktion ist mit der optimal gelagerten Hobelwelle ein Garant für hervorragende Oberflächen. Die schalldäm-

mende Bauweise in modernem Industriedesign gewährleistet Arbeiten im Flüsterton. Der 1260 mm lange, kippsichere Maschinentisch aus Gussstahl ist auf vier Tragspindeln gelagert. Das durchlaufende Werkstück, die Vorschubwalzen und Druckbalken verursachen große Schub- und Druckkräfte. Die Druckkräfte werden durch die vier Spindeln sicher aufgenommen. Zwei große Prismenführungen leiten die Schubkräfte in den soliden Ständer ein. Eine ebenso aufwändige wie intelligente Lösung, die dauerhaft für perfekt bearbeitete Werkstücke sorgt.



optimaler Zugriff



Speicherplatz für 99 Maße



Schneller Messerwechsel dank TERSA

# T45

## T45 mit Zubehör

- T4501** Motor 7,5 kW
- T4520** Dickentisch mit Gleitwalzen ausgerüstet
- T4521** Dickentischverlängerung 450 mm, abklappbar
- T4530** Automatische Gleitmittelzufuhr

**Perfektion ist bei uns serienmäßig – und dazu gibt es noch ein paar Extras**

Dank der TERSA Vollstahlwelle mit ihren formschlüssigen Messersitzen werden alle Flächen perfekt gehobelt – und der Messerwechsel erfolgt in weniger als einer Minute pro Messer. TERSA Wendemesser sind in vier verschiedenen Qualitäten erhältlich, d.h. für jede Aufgabe das perfekte Messer. Zudem kann die standardmäßige Z4-Welle durch Einsatz von zwei Blindmessern auch als Z2-Messerwelle betrieben werden. Die Vorschubgeschwindigkeiten 6 und 12 m/min

können während des Hobelns umgeschaltet werden. Die optionale stufenlose Vorschubregelung ermöglicht variable Vorschübe zwischen 2 und 25 m/min – je nach Ausführung. Darüber hinaus bietet MARTIN für die T45 verschiedene Varianten von Vorschub- und Tischsystemen: Vom Dickentisch mit oder ohne Gleitwalzen, bzw. mit Vakuumkammern über Vorschubwalzen in Gummi oder Stahl, glatt oder geriffelt bis hin zu ein oder zwei Walzen am Auslauf.

Motorstärke:	5,5 kW
Hobelbreite:	630 mm
Hobeldicke:	2,8 - 300 mm
Spanabnahme:	0 - 12 mm
Vorschub:	6 + 12 m/min.
Hobelwelle:	TERSA Vollstahl Z4
Gewicht:	ca. 1200 kg



# Die T45 und T54: Zwei Singles – ein perfektes Paar.

Mit der Abrichte T54 und der Dickenhobelmaschine T45 treffen Sie auf zwei Spezialisten, die sich zur Perfektion ergänzen. Jede der beiden Maschinen ist ohne Kompromisse für ihre Aufgabe konzipiert und sorgt für optimale Arbeitsergebnisse.

## Wer clever kombiniert, spart Platz

Die jeweils benötigte Maschine ist sofort und ohne zeitraubende Umbauten verfügbar und dank der platzsparenden Aufstellung benötigen die beiden Maschinen zusammen kaum mehr

Platz als eine Kombi-Maschine.

Auch können beide Maschinen im Gegensatz zur Kombi-Maschine ohne jegliche Einschränkungen parallel betrieben werden – durch optimales Handling und die kurzen Wege sogar von einer Person.

Die Absaugung kann an allen T45-Maschinen, je nach Produktionsumfeld, wahlweise rechts oder links angeschlossen werden, um einen störungsfreien Materialfluss sicherzustellen.

Natürlich können auch alle beiden T45 Contour Maschinen mit der T54 zum perfekten „Hobel- und Profilerzentrum“ kombiniert werden. Mit diesem Duo eröffnen wir Ihnen einzigartige Möglichkeiten, die weit über bisher bekannte Kombinationen hinausgehen.

## TERSA - Fortschrittliches Konzept mit fantastischen Resultaten

Beide Maschinen bieten Ihnen alle Vorteile, die das moderne Messerwellensystem TERSA zu bieten hat: hohe Präzision, vier verfügbare



Platz sparende Aufstellung



Ein System - vier Messerqualitäten - TERSA



Absauganschluss wahlweise links oder rechts

# T54 + T45



## T54 mit Zubehör

**T544** Bedienpult mitfahrend mit Abrichtanschlag

## T45 mit Zubehör

**T4520** Dickentisch mit Gleitwalzen ausgerüstet

**T4522** Dickentischverlängerung 1200 mm

**T4525** Schutz



Messerqualitäten und ein nahezu unschlagbar schneller Messerwechsel. Für spezielle Aufgaben sind auch spezielle Messerschleiffgeometrien lieferbar - sprechen Sie uns an.



# Die T45 Contour: Profilieren und Hobeln auf ganzer Breite.

Der Name ist Programm. Die T45 Contour bietet weltweit einzigartige Lösungen für das sichere Hobeln und Profilieren von Flächen im Durchlauf.

## Die Dickenhobelmaschine wird zur Profilmaschine

Wählen Sie zwischen der Contour<sup>15</sup> und der Contour<sup>25</sup> und legen sich so auf den maximal möglichen Profilausstand von 15,5 bzw. 25 mm fest. Beide Maschinen werden mit der „Contour-Hobeln“ Messerwelle mit 4 TERSA Messeraufnahmen sowie 2 Nuten für die Aufnahme von

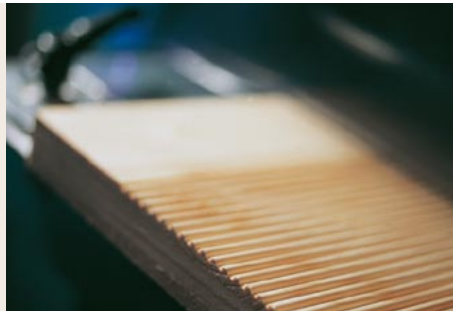
rückenverzahnten Messern ausgeliefert. Legen Sie jedoch Ihr Hauptaugenmerk vor allem auf die Möglichkeit des Profilierens, ist die Messerwelle „Contour-Profilieren“ mit ihren 2 TERSA Messeraufnahmen und den 4 Nuten für die Aufnahme von rückenverzahnten Messern die richtige Wahl. Vor allem bei dünneren Werkstücken sollten Sie sich die Möglichkeiten des Vakuumschisches näher betrachten. Diese Option, kombiniert mit einem Vakuumbelüftung, ermöglicht die perfekte Bearbeitung auch dünner und dünnster Werkstücke mit den Contour Maschinen.

## Mit Intelligenz gesteuert

Beide Maschinen sind, ebenso wie die Dickenhobelmaschine T45, mit einer leistungsfähigen Steuerung ausgestattet, deren Speichermöglichkeiten insbesondere im Profilierbetrieb geschätzt werden. Das präzise Positionieren des Dicken-tisches mit einer Genauigkeit von 0,1 mm ist für Profilierarbeiten fast wichtiger als beim Hobeln. Zusätzlich erkennt es die Steuerung der Contour Maschinen, wenn Profilmesser in die Messerwelle eingesetzt werden und sorgt dank intelligenter Überwachung für ein sicheres Arbeiten.



perfekte Rundhölzer in zwei Durchgängen



Profilierte Füllungen bis 630 mm Breite



Kehlen, nuten, schrägen - alles ist möglich

# T45 CONTOUR

## T45 Contour<sup>25</sup> mit Zubehör

- T4503** Motor 11 kW
- T4511** stufenlose Vorschubregelung 2 - 12 m/min.
- T4522** Tischverlängerung 1200 mm
- T4541** weiterer Druckkamm

### So einfach zeigen Sie Profil

Bei beiden Maschinen lassen sich in die Profilmessernuten handelsübliche rückenverzahnte Messer einsetzen. Die Messer können radial oder axial eingesetzt werden, die Messereinstellehre reduziert den Rüstaufwand erheblich. Schnell, einfach und wiederholgenau profilieren Sie bis 630 mm Breite und 25 mm Tiefe.

Mit der T45 Contour erschließen Sie sich eine ungeahnte Vielfalt an neuen Produkten und Möglichkeiten. Neben dem klassischen Dicken-

hobeln können Sie z.B. komplette massive Sitzbankflächen profilieren. Auch Füllungen werden im Durchlauf schnell und einfach mit ansprechenden Profilen versehen, ebenso können geriffelte Terrassendecks in nur einem Arbeitsgang „gehobelt“ werden. Kurz: Überall dort, wo breite Profile im Durchlauf gefertigt werden müssen, ist die T45 Contour erste Wahl.

Motorstärke:	7,5 kW
Hobelbreite:	630 mm
Hobelhöhe:	2,8 - 300 mm
Profilbreite:	bis 630 mm
Profiltiefe:	bis 25 mm
Gewicht:	ca. 1200 kg



„Hobeln“ unterschiedlicher Profile in einem Durchgang



Messereinstell-Lehre für Profilmesser





Bedienpult mitfahrend mit Abrichtanschlag T544

### Mitfahrendes Bedienpult

Die serienmäßig am Aufgabetisch angebauten Bedienelemente lassen sich optional über Tischniveau bringen. Die Spanabnahme wird digital in einer Auflösung von 0,1 mm angezeigt und kann per Drehknopf präzise eingestellt werden. Gut für alle, die gerne alles Wichtige im Blick haben. Wenn der Abrichtanschlag auf dem Tisch verfahren wird, bewegt sich das Bedienpult mit und ist so immer in Reichweite.



TERSA -Vollstahlmesserwelle mit vier Messern T541

### TERSA - Vollstahlmesserwelle Z4

Die an Stelle der Z2-TERSA Vollstahlwelle lieferbare Messerwelle mit vier Messern stellt vor allem bei der Bearbeitung von harten Materialien beste Oberflächen sicher. Durch den gezielten Einsatz von Blindmessern können Sie jederzeit schnell und einfach zwischen der Z4 und Z2-Bestückung wechseln. Um immer das optimale Ergebnis zu erzielen, haben Sie die Wahl zwischen vier Messerqualitäten. Der sekundenschnelle Messerwechsel ist ein entscheidender Beitrag zur Rüstzeitenreduzierung.



TERSA-Vollstahlmesserwelle mit zwei geteilten Messern T540/1

### TERSA-Vollstahlmesserwelle mit geteilten Messern

Ist die Messerwelle im hinteren Bereich mit 100 mm langen HM-Messern ausgestattet, können auch Kanten beschichteter Spanplatten ausrissfrei angefügt werden. Im vorderen Bereich der Welle (410 mm) ist dennoch ein normales Abrichten und Fügen möglich. Falls die volle Hobelbreite benötigt wird, sind die Messer dank des TERSA-Prinzips in Sekunden ausgetauscht. Selbstverständlich lassen sich auch andere Messerlängen und -qualitäten kombinieren.



Dickentischverlängerung 1200 mm T4522

### Dickentischverlängerung 1200 mm

Ob kurze oder lange Teile ausgehobelt werden müssen, die stabile Dickentischverlängerung erspart meist den zweiten Mann hinter der Maschine. Kurze Teile fallen nicht zu Boden, lange Teile bekommen auch im Auslauf eine entsprechende Unterstützung. Die Tischverlängerung bewegt sich immer synchron zum Dickentisch und das Zubehör kann problemlos nachgerüstet werden.



Dickentischverlängerung 450 mm T4521

### Abklappbare Dickentischverlängerung 450 mm

Die Vorteile einer Tischverlängerung kann auch bei beengten Platzverhältnissen genutzt werden: Der solide Tisch verhindert das Herunterfallen von kurzen Werkstücken und unterstützt auch lange Teile. Der Tisch kann abgeklappt werden und nimmt dann nur noch ca. 10 cm Platz in Anspruch, dennoch kann der volle Dickentischhub genutzt werden. Eine Nachrüstung ist problemlos möglich.



Zweite Gummiauszugswalze T4518

### Zweite Auszugswalze

Durch Einsatz einer zweiten Gummiauszugswalze kann der Werkstücktransport problematischer Materialien verbessert werden – insbesondere wenn keine Gleitmittel eingesetzt werden können. Die zweite Auszugswalze ist auch als Stahlwalze (T4519) lieferbar.



Vollstahlmesserwelle „Contour-Profilieren“ T4505/4-a

#### **Vollstahlmesserwelle „Contour-Profilieren“**

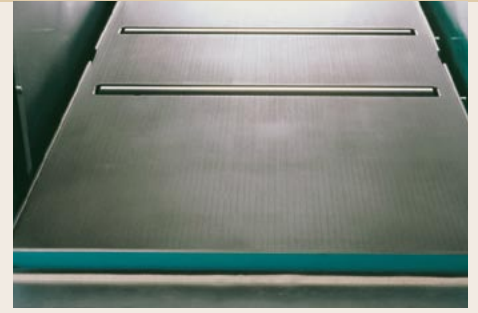
Die Vollstahlmesserwelle „Contour-Profilieren“ kann an beiden Contour Modellen gewählt werden. Mit ihren 2 TERSA sowie 4 rückenverzahnten Nuten zur Aufnahme von Hobel- bzw. Profilmessern verschiebt sie den Einsatzschwerpunkt von T45 Contour<sup>15</sup> und T45 Contour<sup>25</sup> hin in Richtung Profilieren. Durch die vier Nuten zur Profilmesseraufnahme können Profile variabler kombiniert werden, die Flexibilität steigt deutlich.



Stahlgliedereinzugswalze T4515

#### **Stahlgliedereinzugswalze**

Für das Bearbeiten von nassem Holz mit großen Querschnitten ist die Stahlgliedereinzugswalze ein unerlässliches Hilfsmittel. Dickenunterschiede bis 2 mm werden auf der Einlaufseite problemlos ausgeglichen, ein Verschleiß findet praktisch nicht statt. Durch die Spiralverzahnung bietet die Stahlgliedereinzugswalze stets eine sehr hohe Transportleistung. Für feine Hobelarbeiten ist dieses Einzugsystem allerdings weniger geeignet.



Dickentisch mit Gleitwalzen T4520

#### **Verstellbare Gleitwalzen im Dickentisch**

Um die verschleißfesten Stahlein- und auszugswalzen bestmöglich zu nutzen, sollte der Dickentisch mit Gleitwalzen ausgestattet werden. Vor allem nasses Holz in großen Querschnitten kann so optimal transportiert werden. Die Gleitwalzen lassen sich stufenlos über eine Skala von 0 - 1 mm über Tischebene stellen. Weniger geeignet ist dieses System für Arbeiten mit kleinen Querschnitten und für alle, die höchste Ansprüche an das Hobelergebnis stellen.



Zweiter Führungskamm T4541

#### **Führungskamm T45\_CONTOUR**

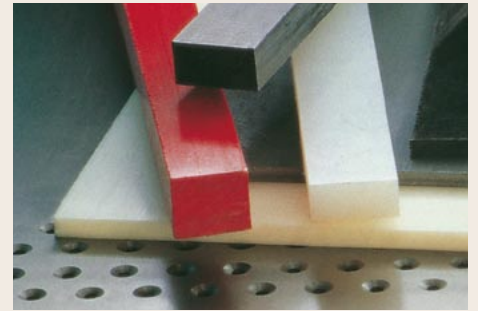
Mit einer zweiten Führungsleiste kann die Effizienz der T45 Contour erheblich gesteigert werden. Während z.B. auf der rechten Seite des Tisches eine Seite der Werkstücke bearbeitet wird, kann links bereits gleichzeitig die andere Seite des Werkstücks bearbeitet werden. So reduziert sich die Gesamtbearbeitungszeit um fast die Hälfte.



Sonderdruckeinrichtung für Profilarbeiten T4540

#### **Sonderdruckeinrichtung T45 Contour**

Je nach zu fertigender Profilform ist es erforderlich, das Werkstück im Bereich des Messerwellen-Auslaufes perfekt zu halten und zu führen. Durch einzeln verstellbare Druckelemente kann gezielter Druck dort eingesetzt werden, wo er benötigt wird. Die Druckeinrichtung wird bei Bedarf einfach gegen den Auslaufdruckbalken ausgetauscht.

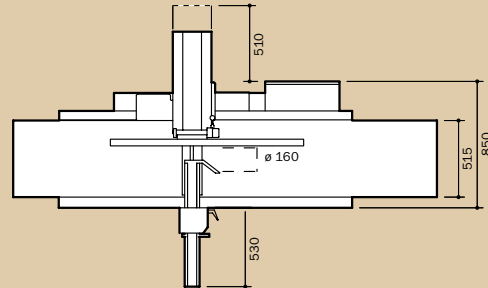
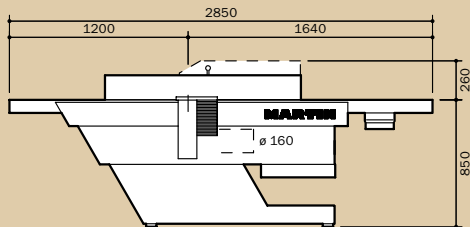


Vakuumentisch T4552

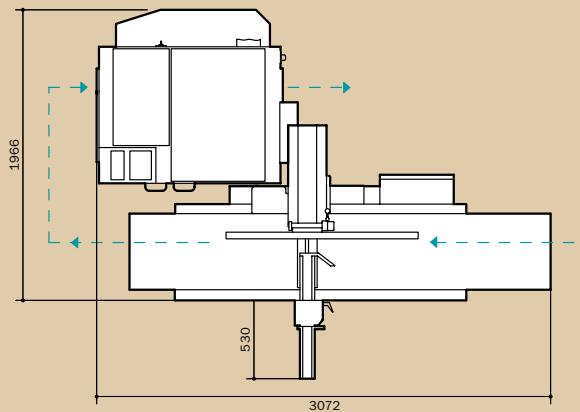
#### **Spezialzubehör für die Kunststoffbearbeitung**

Auch für die Bearbeitung von Kunststoffen bietet MARTIN ein umfangreiches Zubehör an. Neben dem hier gezeigten Vakuumentisch, der vor allem bei der Bearbeitung dünner Werkstoffe entscheidende Vorteile bietet, sind z.B. auch eine Antistatik-Ausstattung oder spezielle Messerwellen-Geometrien lieferbar. Sprechen Sie mit uns über Ihre Anwendung, wir bieten Ihnen die perfekte Lösung an.

## Abrichthobelmaschine T54



## T54 + T45



Technische Daten	T54
Motorstärke	5,5 kW
Messerwellendrehzahl	5000 U/min
Durchmesser der Messerwelle	125 mm
Messerwelle	TERSA Z2 optional TERSA Z4
Hobelbreite	max. 500 mm
Aufgabe - Tischlänge	1640 mm optional 2000 mm Profilbreite
Abnahme - Tischlänge	1200 mm
größte Spantiefe	8 mm
Absaugstutzen	160 mm Ø
<b>Staubwerte nach E DIN 33893</b>	
Aufgabeseite	0,11 mg/m <sup>3</sup>
Abnahmeseite	0,14 mg/m <sup>3</sup>
<b>Geräuschwerte nach EN 859</b>	
Leerlauf	76,5 dB(A)
Bearbeitung	91,2 dB(A)
Gewicht	ca. 1200 kg

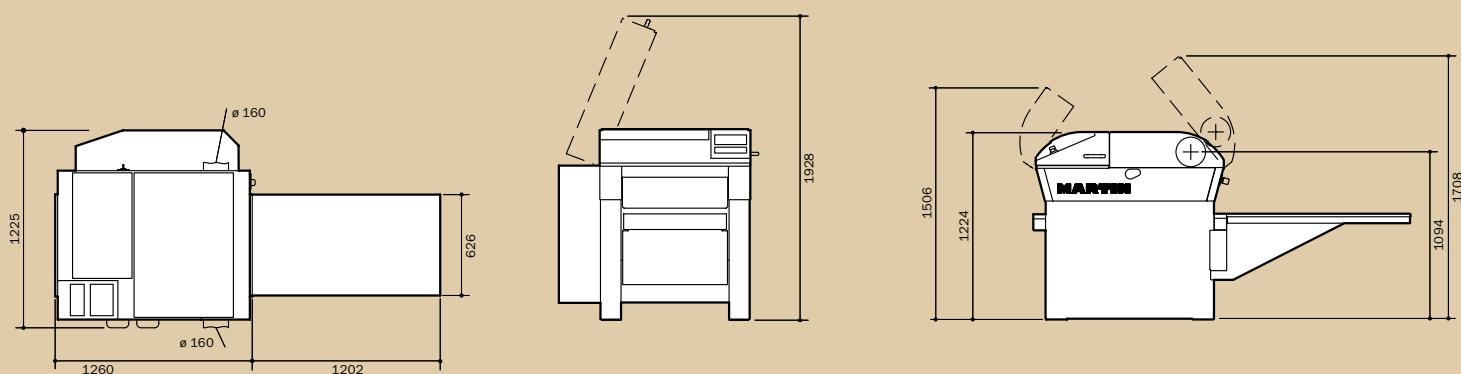
Maße und technische Daten unterliegen der technischen Neuerung und können sich ohne vorherige Ankündigung ändern.

Die verbindlichen technischen Merkmale und Ausstattungen der Maschinen entnehmen Sie bitte der gültigen Preisliste.

Alle Maßangaben in Millimeter.

Hergestellt in Deutschland

## Dickenhobelmaschine T45



Technische Daten	T45	T45 Contour <sup>15</sup>	T45 Contour <sup>25</sup>
<b>Motorstärke</b>	5,5 kW (optional 7,5/11 kW)	7,5 kW (optional 11 kW)	7,5 kW (optional 11 kW)
<b>Messerwellendrehzahl</b>	5000 U/min	5000 U/min	5000 U/min
<b>Durchmesser der Messerwelle</b>	125 mm	125 mm	125 mm
<b>Messerwelle</b>	TERSA Z4	TERSA Z4 zzgl. 2 rückenverzahnte Nuten für Profilmesser	TERSA Z4 zzgl. 2 rückenverzahnte Nuten für Profilmesser
<b>Hobelhöhe</b>	2,8-300 mm	2,8-300 mm	2,8 - 300 mm
<b>Hobelbreite</b>	max. 630 mm	max. 630 mm	max. 630 mm
<b>Spanabnahme</b>	max. 12 mm	max. 12 mm	max. 5 mm
<b>Vorschubgeschwindigkeit</b>	6 + 12 m/min. optional stufenlose Vorschubregelung	6 + 12 m/min. 5-25 m/min, od. 2-10 m/min.	6 + 12 m/min. 5-25 m/min, od. 2-10 m/min.
<b>Profilbreite</b>		max. 630 mm	max. 630 mm
<b>Profilierhöhe</b>		13,5-300 mm	13,5-300 mm
<b>Profiltiefe</b>		max. 15,5 mm	max. 25 mm
<b>Tischlänge</b>	1260 mm	1260 mm	1260 mm
<b>Absaugstutzen (links/rechts)</b>	160 mm Ø	160 mm Ø	160 mm Ø
<b>Staubwerte</b>	Staubarm nach BGI739, Anhang 4	Staubarm nach BGI739, Anhang 4	Staubarm nach BGI739, Anhang 4
<b>Geräuschwerte nach EN</b>			
Einlauf / Arbeitsplatz 1			
Leerlauf	65,1 dB(A)	65,1 dB(A)	65,1 dB(A)
Bearbeitung	76,9 dB(A)	76,9 dB(A)	76,9 dB(A)
Auslauf / Arbeitsplatz 2			
Leerlauf	64,8 dB(A)	64,8 dB(A)	64,8 dB(A)
Bearbeitung	77,9 dB(A)	77,9 dB(A)	77,9 dB(A)
<b>Gewicht</b>	ca. 1200 kg	ca. 1200 kg	ca. 1200 kg



# MARTIN

Otto Martin Maschinenbau GmbH & Co. KG  
Langenberger Str. 6  
87724 Ottobeuren / Germany

Telefon +49 (0) 8332 911-0  
Fax +49 (0) 8332 911-180  
sales@martin.info  
www.martin.info

[www.hoechsmann.com](http://www.hoechsmann.com)