



masterwood

Z

X

Y

# SPEEDY 207

FORATRICE A CONTROLLO NUMERICO

CNC BORING MACHINE

PERCEUSE A COMANDE NUMERIQUE

NUMERISCH GESTEUERTE BOHRMASCHINE

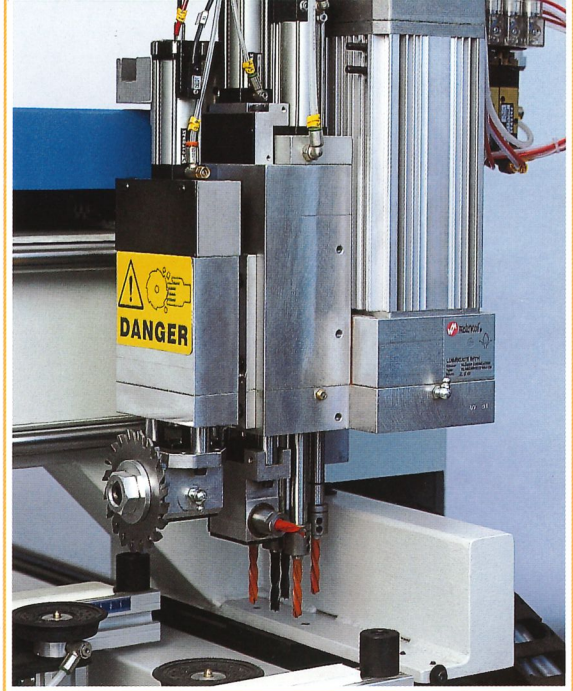
TALADRADORA A CONTROL NUMÉRICO

MULTIFURADORA A CONTROLLO NUMÉRICO



# SPEEDY 207

IL PRIMO PASSO FONDAMENTALE  
NELLA FORATURA A CONTROLLO NUMERICO  
THE FIRST FIRM STEP INTO CNC BORING WORLD  
LE PREMIER PAS FONDAMENTAL DANS  
LE PERÇAGE À COMMANDE NUMERIQUE  
DER ERSTE GRUNDLEGENDE SCHRITT  
BEIM CNC-BOHRVORGANG  
EL PRIMERO PASO FUNDAMENTAL EN  
EL TALADRADO A CONTROL NUMÉRICO  
O PRIMEIRO PASSO NA FURAÇÃO  
A CONTROLO NUMÉRICO



■ Gruppo di foratura per fori orizzontali su 2 lati e fori verticali con mandrini indipendenti.  
Boring unit for horizontal holes on 2 sides and vertical holes, with independent mandrels.  
Groupe de perçage horizontal sur les 2 côtés et perçage vertical avec mandrins indépendants.  
Bohraggregat für Horizontalbohrungen auf 2 Seiten und Vertikalbohrungen mit einzel abrufbaren Vertikalspindeln.  
Grupo de taladrado horizontal en los 2 lados y taladrado vertical con brocas independientes.  
Grupo de furação para furos horizontais nos 2 lados e furos verticais com mandris independentes.

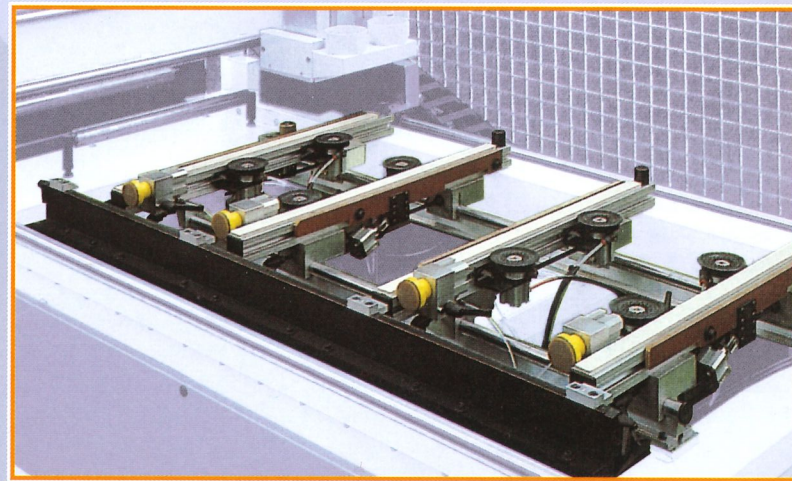
■ Gruppo lama per incisioni e tagli longitudinali (opt).  
Grooving saw unit for longitudinal cuts (opt).  
Groupe scie pour incisions et coupes longitudinales (opt).  
Sägeaggregat für Ausfräsungen und Längsschnitte (opt).  
Grupo sierra para ranuras y cortes longitudinales (opt).  
Disco para rasgos e corte (opt).

■ Corsa asse "Z" con 5 battute registrabili gestite dal CN.  
"Z" axis stroke with 5 adjustable stops NC controlled.  
Course axe Z avec 5 butées réglables gérées par la commande numérique.  
Hub "Z" Achse mit 5 numerisch gesteuerten einstellbaren Anschlägen.  
Desplazamiento eje Z con 5 toques regulables gestionados por el control numérico.  
Deslocamento do eixo Z com 5 batentes reguláveis e geridos pelo controlo numérico.



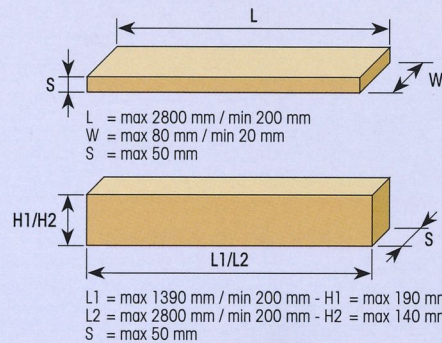
SPEEDY 207

PIANO DI LAVORO  
WORKING TABLE  
TABLE DE TRAVAIL  
ARBEITSTISCH  
MESA DE TRABAJO  
PLANO DE TRABALHO



Battute laterali gestite dal CN.  
NC controlled side reference stops.  
Butées latérales gérées par la commande numérique.  
Numerisch gesteuerte seitliche Anschläge.  
Topes laterales gestionados por el control numérico.  
Batentes laterais controlados pelo CN.

Lame sollevamento pannello per un più facile posizionamento dei pezzi pesanti (opt).  
Panel lifting blades for easy positioning of heavy workpieces (opt).  
Lames de soulèvement panneau pour un positionnement plus facile des pièces lourdes (opt).  
Werkstückhebevorrichtung für die einfache Positionierung von schweren Werkstücken (opt).  
Platinas alza-panel para un posicionamento más fácil de las piezas pesadas (opt).  
Barras de elevação do painel de forma a tornar mais fácil o posicionamento de peças pesadas (opt).



Bloccaggio pezzi stretti (opt).  
Narrow pieces clamping device (opt).  
Blocage pièces étroites (opt).  
Schmalteilspannvorrichtung (opt).  
Blocaje piezas estrechas (opt).  
Fixação de peças estreitas (opt).

#### CONTROLLO NUMERICO CN 4

Processore Motorola 68.000 - Monitor grafico CRT monocromatico da 8"  
Tastiera a membrana - Sistema operativo Multitasking.  
(Optional: Unità floppy disk da 3,5" - Uscita seriale RS 232 - Programma da ufficio per la programmazione della macchina da PC remoto). - Programmazione grafica di foratura e taglio con ottimizzazione del ciclo di foratura. - Realizzazione di programmi parametrici. - Editor utensili e attrezzaggio macchina. - Macro di base per elaborazioni elementari ed avanzate. Diagnostica ingressi uscite e programmi in esecuzione.

#### CN 4 NUMERIC CONTROL

Processor: Motorola 68.000. - 8" graphic monochromatic CRT monitor.  
Dustproof keyboard. - Multitasking operating system.  
(Optional: 3.5" Disk driver with RS 232 serial port and office programme for programming from a remote P.C.). - Graphic programming with boring cycle optimisation/Parametric programming. Tools editor and machine setting. - Macro for simple and complex processing. I/O and programming diagnostic.

#### COMMANDE NUMERIQUE CN 4

Processeur Motorola 68000. - Ecran graphique CTR monochromatique de 8".  
Clavier étanche. - Système opératif Multitasking.  
(En option: lecteur disquette de 3,5". - Port sériel RS 232. - Programme de bureau pour la programmation de la machine depuis le PC). - Programmation graphique de perçage et de découpe avec optimisation du cycle de perçage. - Réalisation de programmes paramétriques. Editor outils et équipement machine. - Macro de base pour élaborations élémentaires et avancées. Diagnostique entrées/sorties et programmes en exécution.

#### NUMERISCHE STEUERUNG CN 4

Prozessor Motorola 68.000. - Monitor: Grafischer CRT 8" Monochrom-Farbbildschirm.  
Membran-Tastatur. - Verarbeitungssystem Multitasking.  
(Optional: Diskettenlaufwerk 3,5". - Serieller Ausgang RS232.  
Office-Programm für die Programmierung der Maschine über entfernten PC).  
Graphische Bohr- und Schnittprogrammierung mit Bohroptimierung.  
Ausführung von parametrischen Programmen. - Editor für Werkzeugbestückung und Maschinenausrüstung. - Grundprogramm für einfache und fortgeschrittene Verarbeitungen.  
Diagnostik der Ein- und Ausgänge und Programmabläufe.

#### CONTROL NUMERICO CN 4

Procesador Motorola 68000. - Pantalla grafica CRT monocromática de 8".  
Teclado estanca. - Sistema operativo Multitasking.  
(En opción: disquetera de 3,5". - Salida serie RS 232. - Programa de oficina para la programación de la máquina desde un PC). - Programación grafica de taladrado y de corte con optimización del ciclo de taladrado. - Realización de programas paramétricos.  
Editor herramientas y equipo máquina. - Macro de base para elaboraciones elementales y avanzadas. - Diagnóstico entradas/salidas y programas en ejecución.

#### CONTROLLO NUMÉRICO CN 4

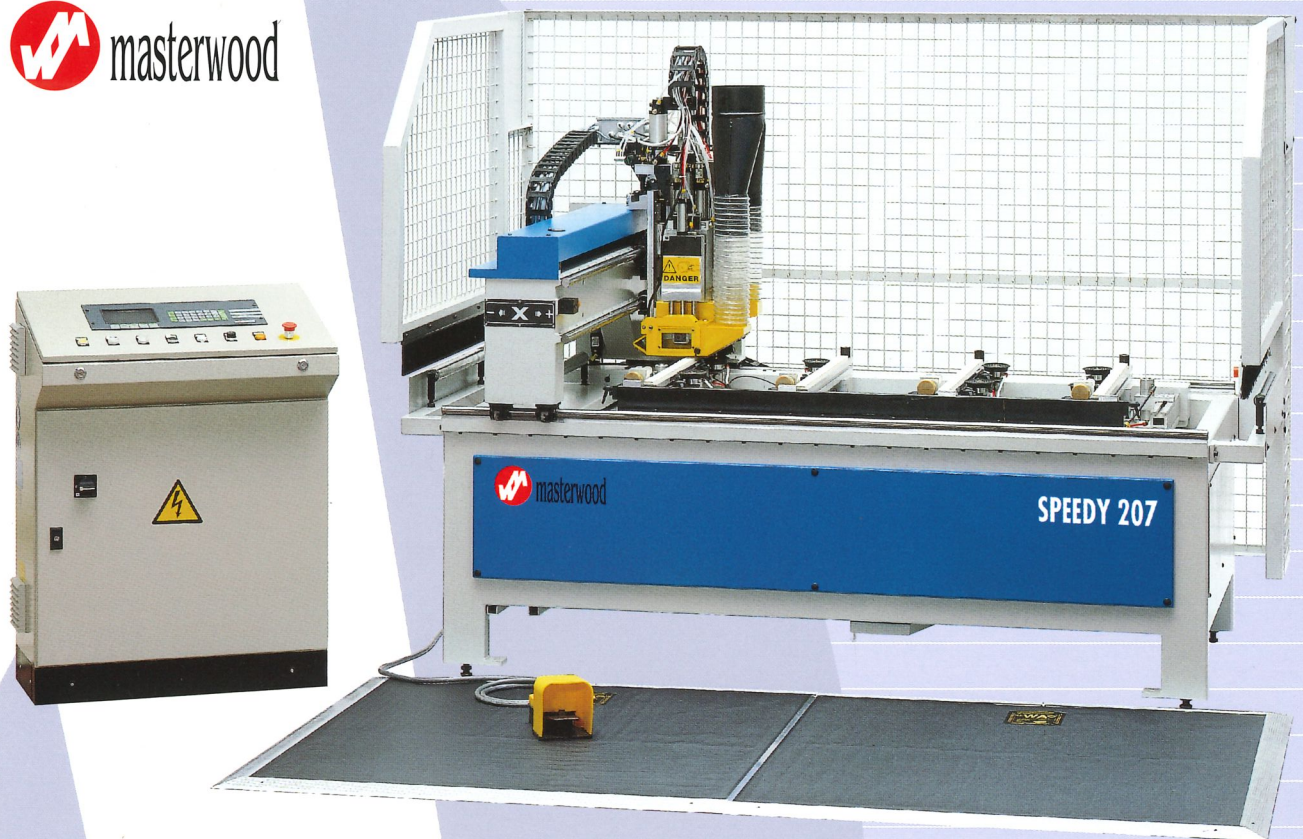
Processor Motorola 68.000. - Monitor gráfico CRT monocromático de 8".  
Teclado de membrana. - Sistema operativo Multitasking.  
(Optional: Unidade floppy disk da 3,5". - Saída série RS 232. - Programa de escritório para a gestão e programação da máquina através de PC remoto). - Programação gráfica de foração e corte com optimização do ciclo de furação. - Realização de programação paramétrica.  
Editor de ferramentas a montar na máquina. - Macro de base para elaboração elementares e avançadas. - Diagnóstico de entradas e saídas e de programas em execução.



CARATTERISTICHE TECNICHE	TECHNICAL FEATURES	CARACTERISTIQUES TECHNIQUES	TECHNISCHE DATEN	CARATERISTICAS TECNICAS	CARACTERÍSTICAS TÉCNICAS	
Corsa assi X / Y / Z	X-Y-Z axis strokes	Course axe X-Y-Z	Achse Hübe X-Y-Z	Desplazamiento eje X-Y-Z	Curso do eixo X-Y-Z	1575 - 880 - 85 mm
Velocità massima di spostamento assi X-Y	X-Y axis Maximum displacement speed	Vitesse maxi déplacement axe X-Y	Max. Geschwindigkeit der Achsen X-Y	Velocidad maxima de desplazamiento eje X-Y	Velocidade máxima de deslocamento em X-Y	40 - 40 m/min
<b>Testa di foratura</b>	<b>Drilling head</b>	<b>Tête de perçage</b>	<b>Bohrkopf</b>	<b>Cabezal de taladrado</b>	<b>Cabeça de furação</b>	
Mandrini verticali indipendenti asse X	X axis independent vertical spindles	Mandrins verticaux indépendants axe X	Unabhängige Vertikalspindeln X-Achse	Ejes portabrocas verticales independientes eje X	Mandrís verticais independentes no eixo X	3
Mandrini verticali indipendenti asse Y	Y axis independent vertical spindles	Mandrins verticaux indépendants axe Y	Unabhängige Vertikalspindeln Y-Achse	Ejes portabrocas verticales independientes eje Y	Mandrís verticais independentes no eixo Y	3
Mandrini orizzontali doppi asse X	X axis double horizontal spindles	Mandrins doubles horizontaux axe X	Doppel Horizontalspindeln X-Achse	Ejes portabrocas dobles horizontales eje X	Mandrís horizontais duplos no eixo X	1
Passo tra i mandrini	Spindles pitch	Pas entre les mandrins	Abstand zwischen den Spindeln	Paso entre ejes portabrocas	Distância entre mandrins	32 mm
Lama circolare integrata nella testa di foratura	Grooving saw built in the drilling head	Diamètre scie intégrée tête de perçage	Sägeaggregat im Arbeitsaggregat integriert	Diametro sierra integrada en el cabezal de taladrado	Disco integrado na cabeça de furação	Ø 100 mm opt
Potenza motore	Power motor	Puissance moteur	Motorleistung	Potencia motor	Potência motor	1,5 kW
Velocità di rotazione mandrini e lama circolare	Spindles and saw revolution speed	Vitesse de rotation mandrins et scie	Drehzahl Spindeln und Sägeblatt	Velocidad rotación brocas y sierra	Velocidade de rotação dos mandrins e disco	4000 rpm
<b>Piano di lavoro</b>	<b>Working table</b>	<b>Table de travail</b>	<b>Arbeitstisch</b>	<b>Mesa de trabajo</b>	<b>Plano de trabalho</b>	
Pianetti	Panel supports	Barres	Tischauflagen	Mesas	Plano de suporte	4
Carrelli con ventose Ø 80 mm per ogni pianetto	Ø 80 mm vacuum pads (each support)	Chariots avec ventouses Ø 80 mm sur chaque barre	Saugköpfe Ø 80 mm pro Tischauflage	Carros con ventosas Ø 80 mm para cada barra	Carros com ventosas de Ø 80 mm por cada plano	2
Battute posteriori	Rear reference stops	Butées arrière	Hintere Anschläge	Topes posteriores	Batentes posteriores	4
Battute laterali	Side reference stops	Butées latérales	Seitliche Anschläge	Topes laterales	Batentes laterais	2
Lame sollevamento pannello	Panel lifting blades	Lames de soulèvement panneau	Werkstückhebevorrichtung	Platinas alza-panel	Barras de elevação dos painéis	2 opt
Capacità pompa per il vuoto	Vacuum pump	Capacité pompe à vide	Leistung der Vakuumpumpe	Capacidad bomba de vacío	Capacidade da bomba de vácuo	16 m³/h std / 25-40 m³/h opt
<b>Controlli numerici e software</b>	<b>Numeric control and software</b>	<b>Commandes numériques et software</b>	<b>Numerische Steuerung und Software</b>	<b>Controles numéricos y software</b>	<b>Controles Numéricos e Software</b>	
Controllo numerico CN 4 Multitasking	CN 4 Multitasking numeric control	Commande numérique CN 4 Multitasking	Numerische Steuerung CN 4 Multitasking	Control numérico CN 4 Multitasking	Controlo numérico CN 4 Multitasking	std
<b>Installazione</b>	<b>Installation</b>	<b>Installation</b>	<b>Installation</b>	<b>Instalación</b>	<b>Instalação</b>	
Potenza elettrica massima installata	Max. power supply	Puissance électrique maxi installée	Erforderliche kW Leistung	Potencia eléctrica máxima instalada	Potência eléctrica máxima instalada	6 kW
Pressione d'esercizio impianto pneumatico	Working air pressure	Pression d'exercice circuit pneumatique	Betriebsdruck der pneumatischen Anlage	Pressión ejercicio instalación neumática	Pressão de trabalho dos circuitos pneumáticos	7÷8 atm
Consumo aria compressa per ciclo	Compressed air consumption	Consommation air comprimé par cycle	Druckluftverbrauch je Arbeitszyklus	Consumo aire comprimido por ciclo	Consumo de ar comprimido por ciclo	50 NI/min
Bocchetta di aspirazione superiore	Upper dust extraction out let	Bouche aspiration supérieure	Oberer Absaugstutzen	Boca de aspiración superior	Boca de aspiração superior	Ø 200 mm
Velocità aria aspirazione	Air extraction speed	Vitesse air aspiration	Absauggeschwindigkeit	Velocidad aire aspiración	Velocidade de ar aspirado	25 ÷ 30 m/sec
Consumo aria di aspirazione	Air extraction consumption	Consommation air aspiration	Luftverbrauch	Consumo aire aspiración	Consumo de ar aspirado	2000 m³/h

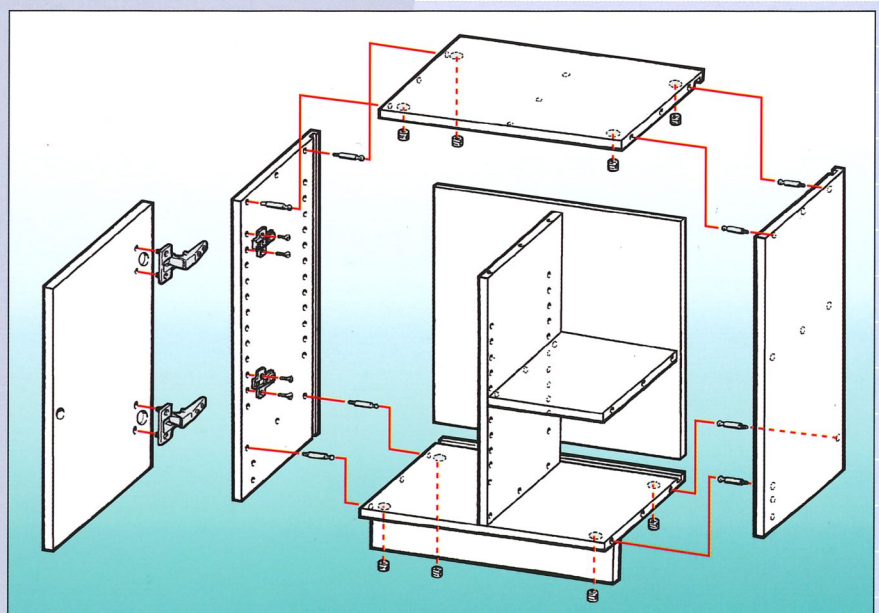
(opt) = Optional. (std) = Standard. (-) = Non previsto / Not available / Non prévu / Nicht vorgesehen / No previsto / Não previsto

 masterwood



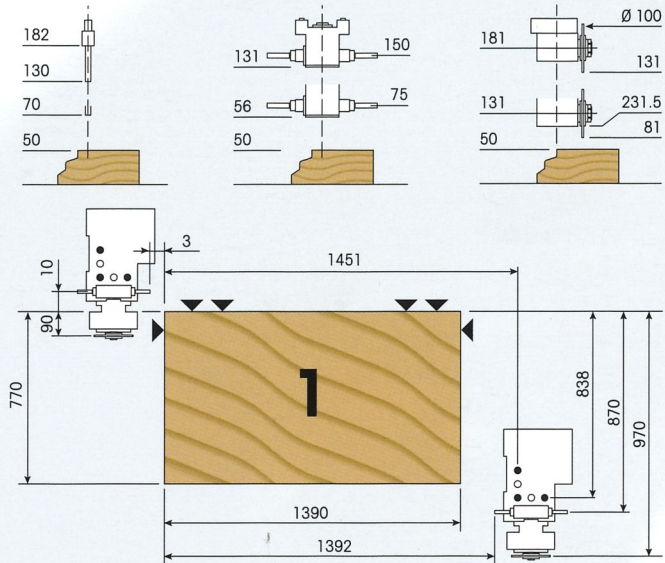
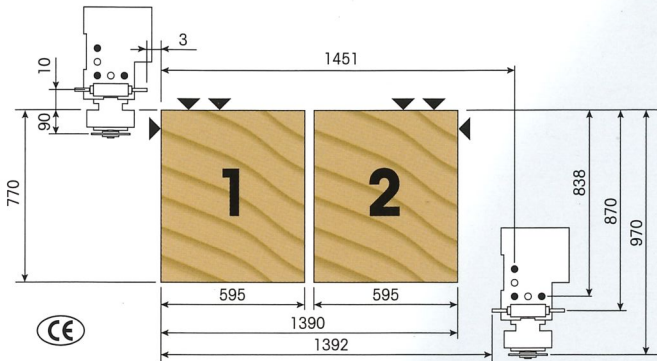
## SPEEDY 207

Realizzato in meno di dieci minuti.  
Machined in less than 10 minutes.  
Réalisé en moins de dix minutes.  
In weniger als 10 Minuten aufgebaut.  
Realizado en menos de diez minutos.  
Exemplo de trabalho realizado em  
menos de 10 minutos.

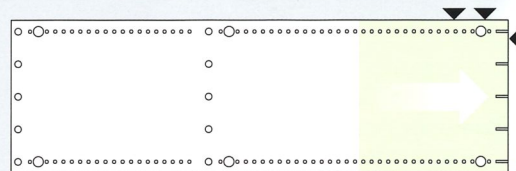
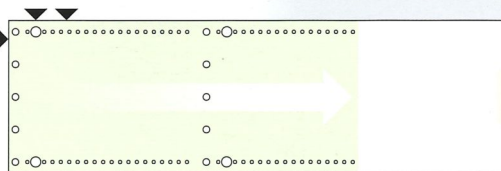
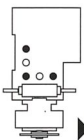


# SPEEDY 207

CAMPI DI LAVORO E CORSE  
 WORKING ZONES AND AXIS STROKES  
 ZONES DE TRAVAIL ET COURSES  
 ARBEITSFELDER UND HÜBE  
 ZONAS DE TRABAJO Y DESPLAZAMIENTOS  
 CAMPOS DE TRABALHO E CURSOS



Lavorazione di pezzi lunghi con un unico programma. - Machining of long pieces with one only programme.  
 Usinage des grandes pièces avec un seul programme. - Bearbeitung von langen Werkstücken mit einem Einzelprogramm.  
 Mecanización de las piezas largas con un programa unico. - Execução de peças longas com um único programa.



Si esegue la prima parte del programma con il pannello posizionato contro la battuta di sinistra, a fine esecuzione si sposta il pannello contro la battuta di destra e con un secondo start si completa il programma.

The first machining is carried out with the panel positioned against the L/H reference stop. Then, the panel will be moved against the R/H reference stops and, by pressing the start button a second time, the boring cycle will be completed.

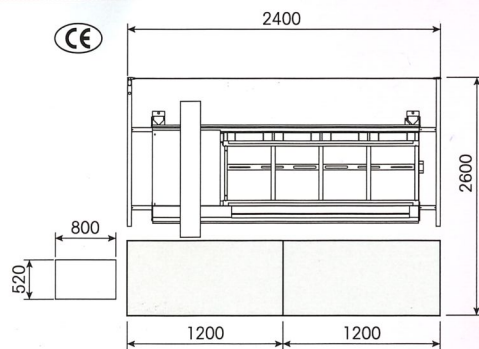
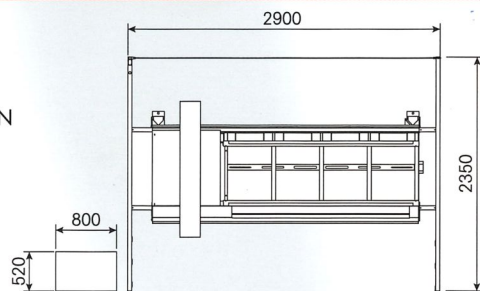
La première partie du programme est exécutée avec le panneau positionné contre la butée de gauche, le panneau est ensuite déplacé contre la butée de droite puis en appuyant une deuxième fois sur le start, le programme est alors complété.

Die Ausführung des ersten Programmteils erfolgt mit dem Werkstück gegen den linken Anschlag, anschließend wird das Werkstück gegen den rechten Anschlag blockiert und durch eine zweite START-Eingabe das Programm zu Ende geführt.

La primera parte del programa es ejecutada con el panel posicionado contra el tope izquierdo, desplazado despues contra el tope derecho, se pulsa el start una segunda vez y el programa se completa.

Execução da primeira parte do programa com o painél posicionado contra o batente esquerdo, depois de executada esta parte desloca-se o painél contra o batente direito e com um segundo start completa-se o programa.

DIMENSIONI DI INGOMBRO  
 OVERALL DIMENSIONS  
 DIMENSIONS  
 MASCHINENABMESSUNGEN  
 DIMENSIONES  
 DIMENSÕES



Transporto	Transport	Transport	Transport	Transporte	Transporte	
Peso netto	Net weight	Poids net	Nettogewicht	Peso neto	Peso líquido	kg 750
Dimensioni imballo macchina L/P/A	Machine packing dimensions L/W/H	Dimensions emballage machine L/P/H	Abmessungen der Maschinenverpackung L/B/H	Dimensiones embalaje máquina L/P/A	Dimensões de embalagem máquina L/P/A	cm 217x167x160

Le illustrazioni e i dati contenuti nel presente prospetto non sono impegnativi. - The pictures and the data contained in this brochure are not binding.  
 Les illustrations et les données contenues dans ce dépliant ne nous engagent pas. - Die in diesem Prospekt vorhandenen Abbildungen und technischen Daten sind unverbindlich.  
 Las ilustraciones y los datos contenidos en el presente folleto no crean obligación alguna. - As ilustrações e os dados contidos neste catalogo, não são impenhativos.



Via Romania, 18/20 - 47900 Rimini - ITALY - Telephon + 39 - 0541 745211 - Telefax + 39 - 0541 745350 - <http://www.masterwood.com> - E-mail: [sales@masterwood.com](mailto:sales@masterwood.com)