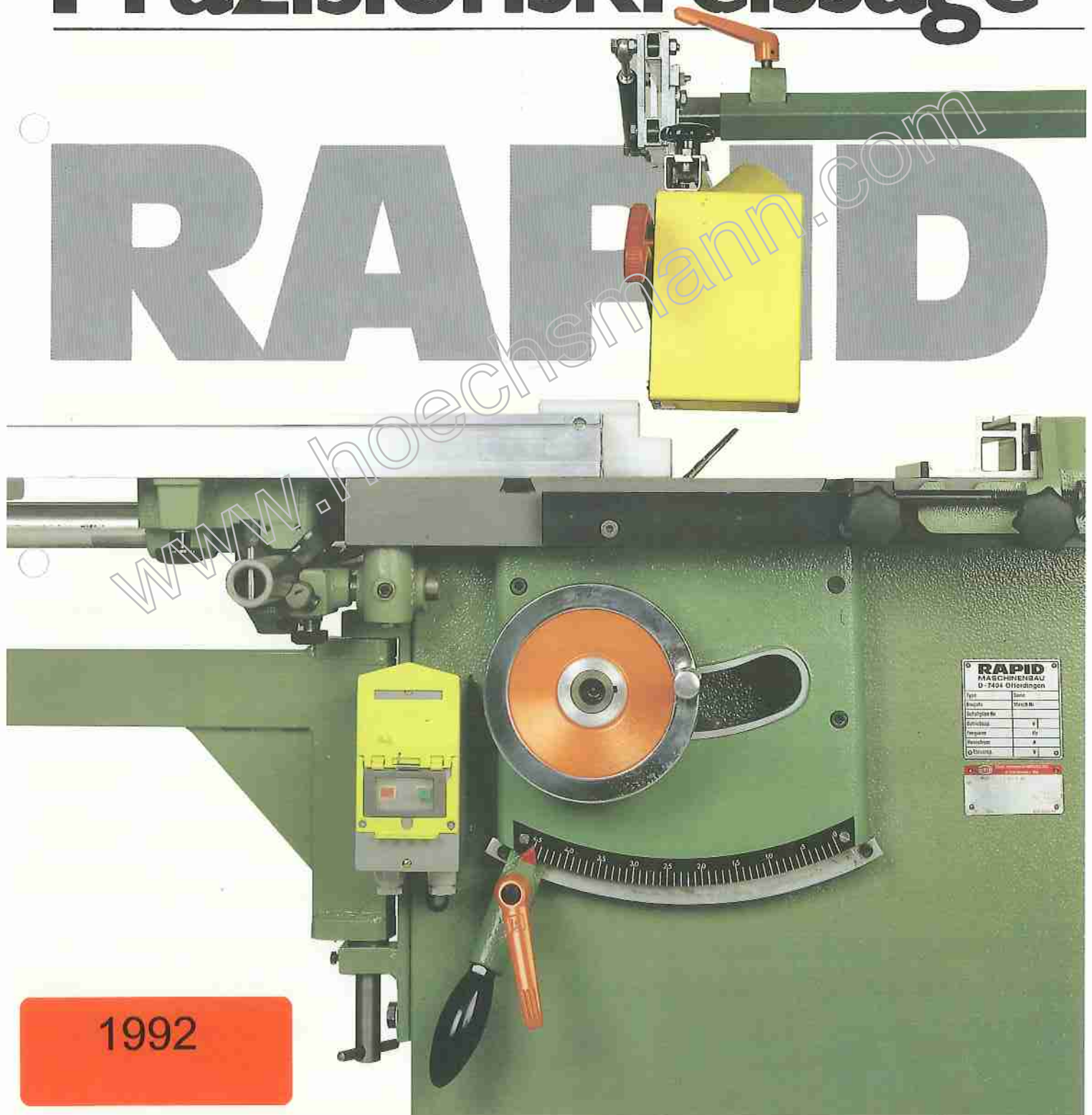


Mit der Präzisionskreissäge RAPID Type PK 100 schneiden Sie Holz, Alu und Kunststoff millimetergenau und gratfrei. Da heute überwiegend Plattenmaterial verarbeitet wird, erübrigt sich in der Regel die Anschaffung einer schweren Zuschnittkreissäge. Bequemer und schneller bei gleich guter Schnittqualität geht's mit der mittelschweren, auf Wunsch fahrbaren, RAPID Kreissäge PK 100. In vielen tausend Betrieben in allen 5 Kontinenten gehört die RAPID-Säge zu den beliebtesten Maschinen. Rationalisieren auch Sie Ihren Betrieb durch den Einsatz der

Type PK-100

Präzisionskreissäge

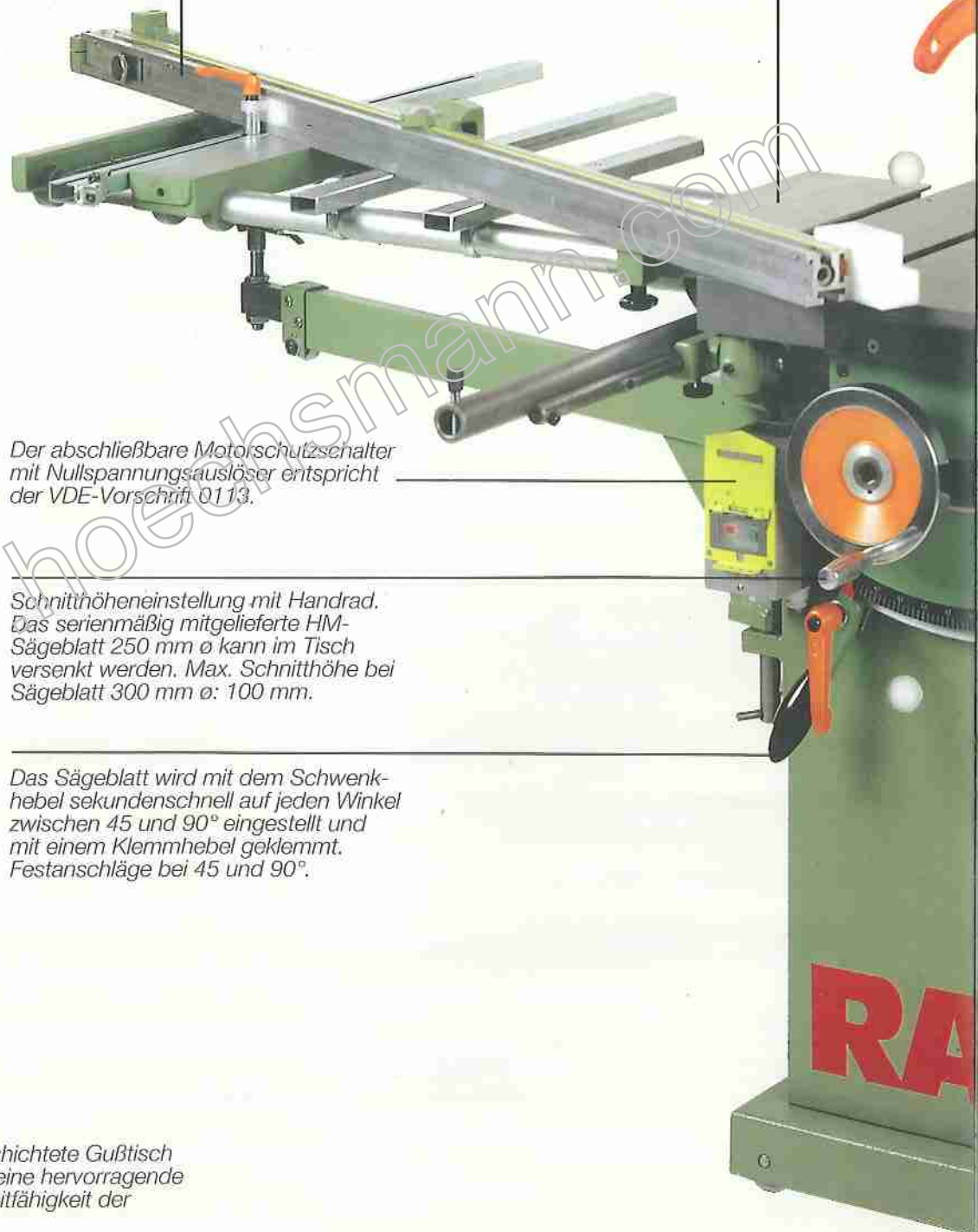


1992

Präzisionskreissäge

Längenanschlag mit Millimeter-Skala, nachstellbarer Splitterklotz, gefederter Einzelanschlag mit Lupe, ausziehbarer Endanschlag bis 2500 mm.
Der Längenanschlag ist bis 45° schrägstellbar.

Der Schiebeschlitten SSP kann bis zu einer Schnitttiefe von 1100 mm vor dem Sägeblatt ausgezogen werden.
Er kann ohne Verwendung von Werkzeugen mit wenigen Handgriffen abgeklappt werden.
(Abb. auf der Rückseite des Prospekts)



Der abschließbare Motorschutzschalter mit Nullspannungsauslöser entspricht der VDE-Vorschrift 0113.

Schnitt Höheneinstellung mit Handrad.
Das serienmäßig mitgelieferte HM-Sägeblatt 250 mm ϕ kann im Tisch versenkt werden. Max. Schnitthöhe bei Sägeblatt 300 mm ϕ : 100 mm.

Das Sägeblatt wird mit dem Schwenkhebel sekundenschnell auf jeden Winkel zwischen 45 und 90° eingestellt und mit einem Klemmhebel geklemmt.
Festanschläge bei 45 und 90°.

Der teflonbeschichtete Gußtisch gewährleistet eine hervorragende abriebfreie Gleitfähigkeit der Werkstücke.

zum Schneiden von Holz,
Kunststoff und NE-Metalle

Type PK-100



Im Standardzubehör ist ein HM-Sägeblatt 250 mm \varnothing Z=40 enthalten.

Der geteilte Breitenanschlag mit längsverschiebbarem und umlegbarem Alu-Profil läuft auf einer mit Maßkala versehenen Flachschiene. Max. Schnittbreite der Grundmaschine: 350 mm, mit Verbreiterung 600 bzw. 850 mm.

Die Feineinstellung des Breitenanschlages mit Doppelklemmung ermöglicht eine millimetergenaue Einstellung.

Die Maschine ist serienmäßig mit Absaugstutzen, Tischverlängerung und einer Motorbremse ausgerüstet.

Ausgerüstet mit der Fahreinrichtung FEP ist die Maschine ortsbeweglich. Die Fahreinrichtung ist feststellbar.

Sonderzubehör zur Standardmaschine

Verstärkte Motoren mit 3 kW bzw. 4 kW

- TVP-S Tischverbreiterung 250 x 700 mm, Schnittbreite 600 mm (s. Abb.)
- TVP-B Tischverbreiterung 500 x 700 mm, Schnittbreite 850 mm
- SSP Schiebeschlitten mit Schwenkarm und
- LAP Längenanschlag bis 2500 mm ausziehbar und schrägstellbar bis 45° (Abb.)
- FEP Fahreinrichtung mit 4 Rollen, feststellbar



Abb.:

Präzisionskreissäge PK 100 mit schmaler Schutzhaube für 90°-Schnitte, Gehrungsanschlag GAP und abgeklapptem Schiebeschlitten SSP

Technische Daten

Tischgröße

Grundmaschine: 600x700 mm mit Verbreiterung TVP-S: 850x700 mm
mit Verbreiterung TVP-B: 1100x700 mm

Schnittbreite rechts vom Sägeblatt

Grundmaschine: 350 mm, mit Verbreiterung TVP-S: 600 mm,
mit Verbreiterung TVP-B: 850 mm

Schnitthöhe bei Sägeblatt-Ø

300 mm = 100 mm, 250 mm = 75 mm, 200 mm = 50 mm

Schnitttiefe vor dem Sägeblatt

Grundmaschine ca. 300 mm, mit Schiebeschlitten ca. 1100 mm

Motor

Grundmaschine 2,2 kW, auf Wunsch 3 kW bzw. 4 kW mit Motorbremse

Antrieb der Sägewelle

über Schmalkeilriemen, Drehzahl 5200 Upm

Abmessungen der Maschine

Grundmaschine ca. 650x870x1000 mm
Schiebeschlitten SSP ca. 650x870x100 mm (im Karton)
Längenanschlag LAP ca. 170x130x1450 mm (im Karton)

Maß- und Konstruktionsänderungen, die dem technischen Fortschritt dienen, vorbehalten.

PK-100

Präzisionskreissäge für
Holz, Kunststoff, NE-Metalle

RAPID

MASCHINENBAU
