

olimpic Reihe

automatische Kantenanleimmaschinen für die Möbelindustrie



OLIMPIC GESTERN, HEUTE, IN ZUKUNFT



IMMER FÜR SIE DA



KANTENANLEIMEN GENAU WIE
SIE ES BRAUCHEN:
PROFESSIONELL, ZUVERLÄSSIG,
PREISWERT

SIMPLE



Höchste Funktionsfähigkeit und einfache Verwendung mit MMS. Maestro active edge, ein erfahrener Bediener für eine optimale Produktion.

SMART



Verwendung von EVA und PUR Leim, einfacher und schneller Leimwechsellvorgang mit SGP Leimbehälter.

Automatisches und fehlerfreies Radiusfräsen in einer einzigen Operation durch den Kappaggregat K-2 mit doppeltem Sägeblatt.

Dank der Werkstückrückführung verwaltet nur ein Bediener den ganzen Anleimenprozess.

VERSATILITY



Bündigfräsen von vielfältigen Kantenstärke mit einfachem und schnellem Set up dank den verschiedenen Werkzeugen.

Produktivität mit der Möglichkeit zum Abrunden und Bündigfräsen in einer einzigen Operation mit Round X Abrundaggregat.

Plattenbearbeitung mit Bohrungen aus dem Nestingzyklus.

TOP QUALITY



Perfekte Verbindungslinie mit dem Vorfräsen der Plattenkante und optimalem Leimauftrag.

Reinigung und Plattenqualität durch die Kombination spezifischer Flüssigkeit mit Schwabbelaggregate und Flächenziehklinge.

“Null” Verbindungslinie und Anleimen ohne Leim mit AirFusion+ E Technologie.

AUTOMATIC



Schneller Bearbeitungswechsel zwischen zwei verschiedenen Kanten mit Radius, dünn, massivholz. Automatisch durchgeführt mit CN Achsen der Multiedge Aggregate.

Automatische Leimdosierung mit CN Achsen beim Bearbeitungswechsel. Verfügbar mit SGP Leimbehälter.

DURABILITY



Dauerhaft dank technischer befestigten und zuverlässigen Lösungen wie Prismenführungen, große Kettenvorschübe und vibrationsfreie Struktur.

ÜBERBLICK ÜBER DIE TECHNISCHEN

TECHNOLOGISCHE VORTEILE

HP Version



*“R-HP Multiedge 2R”
Bündigfräsaggregat.*

Multiedge Aggregate: schneller
Bearbeitungswechsel zwischen 2 verschiedenen
Radien, zahlreiche Dünnkanten und Massivholz.



*“RAS-HP Multiedge
2R” Ziehklingenaggregat.*



ROUND X-MULTIEDGE
Abrundaggregat mit 2
Motoren CNC Achsen für
automatisches Einstellen.

EIGENSCHAFTEN

Maestro active edge ein erfahrener Betreiber, um eine schnelle und fehlerfreie Produktion voranzutreiben. TOUCH SCREEN 21,5" Bildschirm.



"QMS-P" Vorschmelzer die beste Leimqualität zur Verfügung.



Perfekte Verbindungslinie und Verwendung von EVA und PUR Leim dank dem "SGP" Leimbehälter.



*Überraschende Endbearbeitungsqualität mit AirFusion**

ÜBERBLICK ÜBER DIE TECHNISCHEN

TECHNOLOGISCHE VORTEILE



R-K Bündigfräsaggregat:
schneller und automatischer
Bearbeitungswechsel zwischen
Dünnkanten, Dickkanten und
Massivholz.



**ROUND X Abrundaggregat mit
2 Motoren:** Ausgezeichnete
Plattenqualität mit gleichzeitigen
Abrunden und Bündigfräsen.



RC-N Flächenziehklinge
Beseitigung von eventuellen
Leimrückständen an der Platten
Ober- und Unterseiten.
Nesting Bearbeitung



RAS/K Ziehklingenaggregat
Eliminiert von den Kanten die
eventuellen Bearbeitungsspuren
der vorhergehenden Aggregate.



K/SEL Kappaggregat optimale
Endbearbeitung dank Sägeblatt
Schrägstellung.



EIGENSCHAFTEN

HMI Startouch:
eine "Berührung" für die
Verwendung der Maschine.



"RT-V"
Vorfräsaggregat:
perfekte
Verbindungsline.



"QMS-P"
Vorschmelzer:
Die perfekte
verfügbare
Leimqualität.



Überraschende
Endbearbeitungsqualität mit
AirFusion⁺

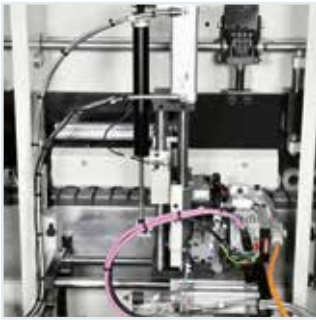


Perfekte
Verbindungsline
und Verwendung von
EVA und PUR Leim
dank dem "SGP"
Leimbehälter.

ÜBERBLICK ÜBER DIE TECHNISCHEN

TECHNOLOGISCHE VORTEILE

HP Version



Abrundaggregat mit 1 Motor:
CNC Achsen mit automatischem Einstellen für verschiedene Kantenstärke.



RAS-HP Multiedge 2R Ziehklinnenaggregat.

Multiedge Aggregate: schneller Bearbeitungswechsel zwischen 2 verschiedenen Radien, zahlreiche Dünnkanten und Massivholz.



R-HP Multiedge 2R Bündigfräsaggregat.



Positionierung der zeitgesteuerten Andruckrolle mit CNC Achsen.

EIGENSCHAFTEN

Maestro active edge ein erfahrener Betreiber, um eine schnelle und fehlerfreie Produktion voranzutreiben. TOUCH SCREEN 21,5" Bildschirm.



*Easy size:
Führung mit
CNC Achsen für
das Einstellen der
Zerspanung des
Vorfräsaggregats.*



*SGP-E Leimbehälter:
einheitlicher
Leimauftrag auf
jedes Material.*

ÜBERBLICK ÜBER DIE TECHNISCHEN

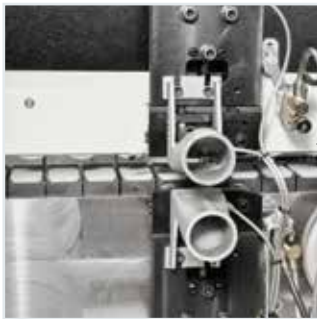
TECHNOLOGISCHE VORTEILE



R-K Bündigfräsaggregat:
schneller und automatischer
Bearbeitungswechsel zwischen
Dünnkanten, Dickkanten und
Massivholz.



K-2 Radius Kappaggregat:
Radiusfräsen in einer einzigen
Operation.



RC-N Flächenziehklinge:
Beseitigung von eventuellen
Leimrückständen an
den Platten Ober- und
Unterseiten.
Nesting Bearbeitung



RAS-V Ziehklingenaggregat
Perfekte Endbearbeitung von
Radiuskanten aus PVC/ABS.



**ROUND 1
Abrundaggregat:**
Endbearbeitung der
Ecken auf geraden
und profilierten Kanten.

EIGENSCHAFTEN

Touch 7 Steuerung:
eine "Berührung" für die
Verwendung der Maschine.



**AAR Antihafmittel
Sprühaggregat:**
Optimale Sauberkeit
der Platte mit dem
Sprühaggregat.



SGP-E Leimbehälter:
einheitlicher
Leimauftrag auf
jedes Material.



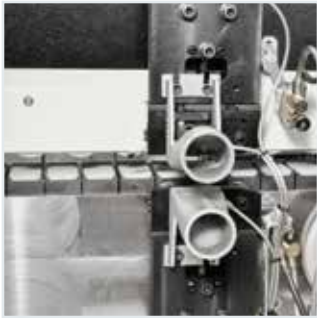
**RT-V1
Vorfräsaggregat:**
perfekte
Verbindungsline.

ÜBERBLICK ÜBER DIE TECHNISCHEN

TECHNOLOGISCHE VORTEILE



**Kappaggregat
K-2 RADIUS:**
Radiusfräsen in einer
einzigen Operation.



RC-N Flächenziehklinge:
Beseitigung von eventuellen
Leimrückständen an den Platten
Ober- und Unterseiten.
Nesting Bearbeitung



RAS-V Ziehklingenaggregat
perfekte Endbearbeitung
von Radiuskanten
aus PVC/ABS.



**ROUND 1
Abrundaggregat:**
Endbearbeitung der
Ecken auf geraden und
profilierten Kanten.



R-K Bündigfräsaggregat:
schneller und automatischer
Bearbeitungswechsel
zwischen Dünnkanten,
Dickkanten und Massivholz.



EIGENSCHAFTEN

evo

olimpic Reihe
automatische Kantenanleimmaschinen



“Orion One Plus” Steuerung
einfach und intuitiv für eine fehlerfreie Verwendung der Maschine.



AAR Antihafmittel Sprühaggregat:
Optimale Sauberkeit der Platte mit dem Sprühaggregat.

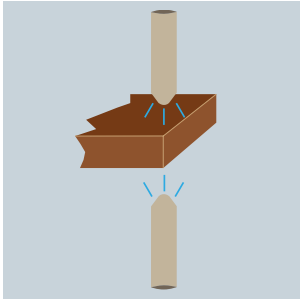


RT-V1 Vorfräsaggregat:
perfekte Verbindungslinie.



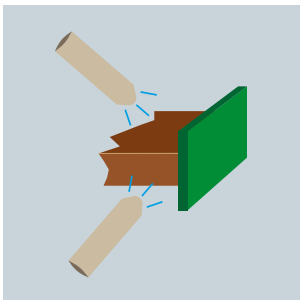
SGP-E Leimbehälter:
einheitlicher Leimauftrag auf jedes Material.

ZUSATZEINRICHTUNGEN FÜR DIE SCHONENDE OBERFLÄCHENBEHANDLUNG



AAR Antihafthmittel

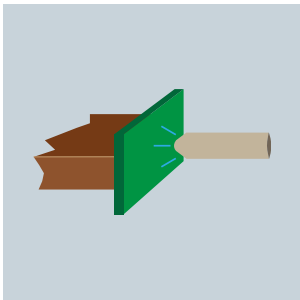
Vermeidet das Anhaften der Leimrückstände an der Platte



Sprühgerät zur Leimkühlung

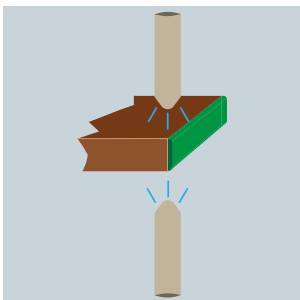
Kühlt den Leim und verhindert somit sein Anhaften an den Werkzeugen, für eine bessere Endbearbeitungsqualität

k 560



Sprühgerät für empfindliche Kanten

Unterstützt die Bearbeitung der Platten mit empfindlichen Kanten oder Schutzfolie



Sprühgerät zur Endbearbeitung der Kante

Unterstützt die Endbearbeitung aus PVC/ABS und Neubelebung der Farben zusammen mit dem Schwabbelaggregat.



ENERGIE NUR WENN SIE GEBRAUCHT WIRD

Mit **SavEnergy** wird die Energie nur dann verbraucht, wenn sie benötigt wird; die Aggregate werden nur aktiviert, wenn sie tatsächlich benötigt werden, und bleiben in einem automatischen Standby-Betrieb wenn gerade keine Werkstücke zu bearbeiten sind.

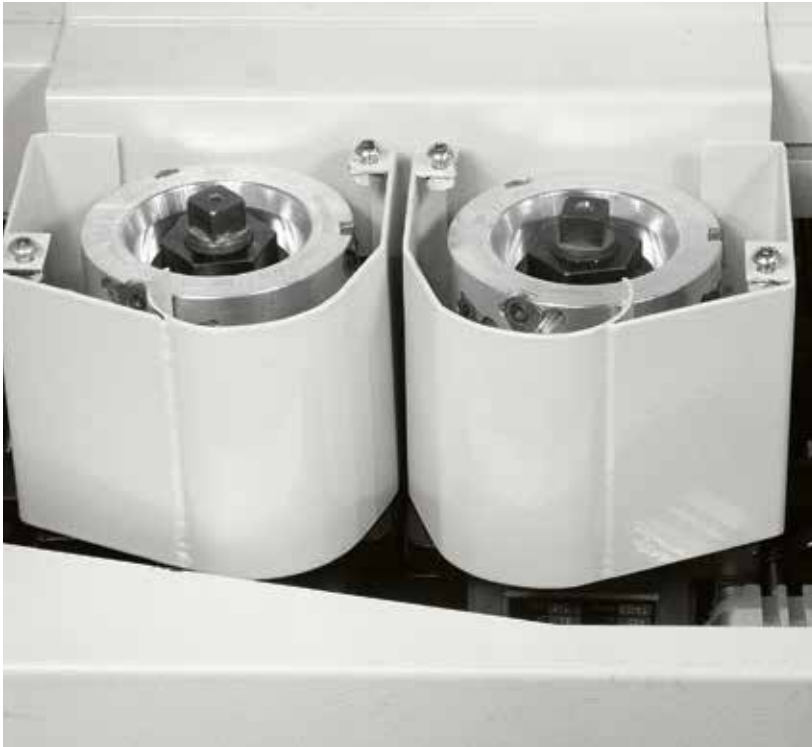
ARBEITSAGGREGATE

VORFRÄSAGGREGATE

olimpic Reihe
automatische Kantenanleimmaschinen

PERFEKTE KANTENVERBINDUNGSLINIE

Die optimale Oberfläche für das Kantenanleimen wird durch 2 Diamantwerkzeuge mit großem Durchmesser (100 mm) und gegenläufiger Rotation der 2 Hochfrequenzmotoren gewährleistet. Optimierte Werkzeugabnutzung durch die Einstellung der Schnittposition.



RT-V
k 560



RT-V1
k 230 evo **k 360**

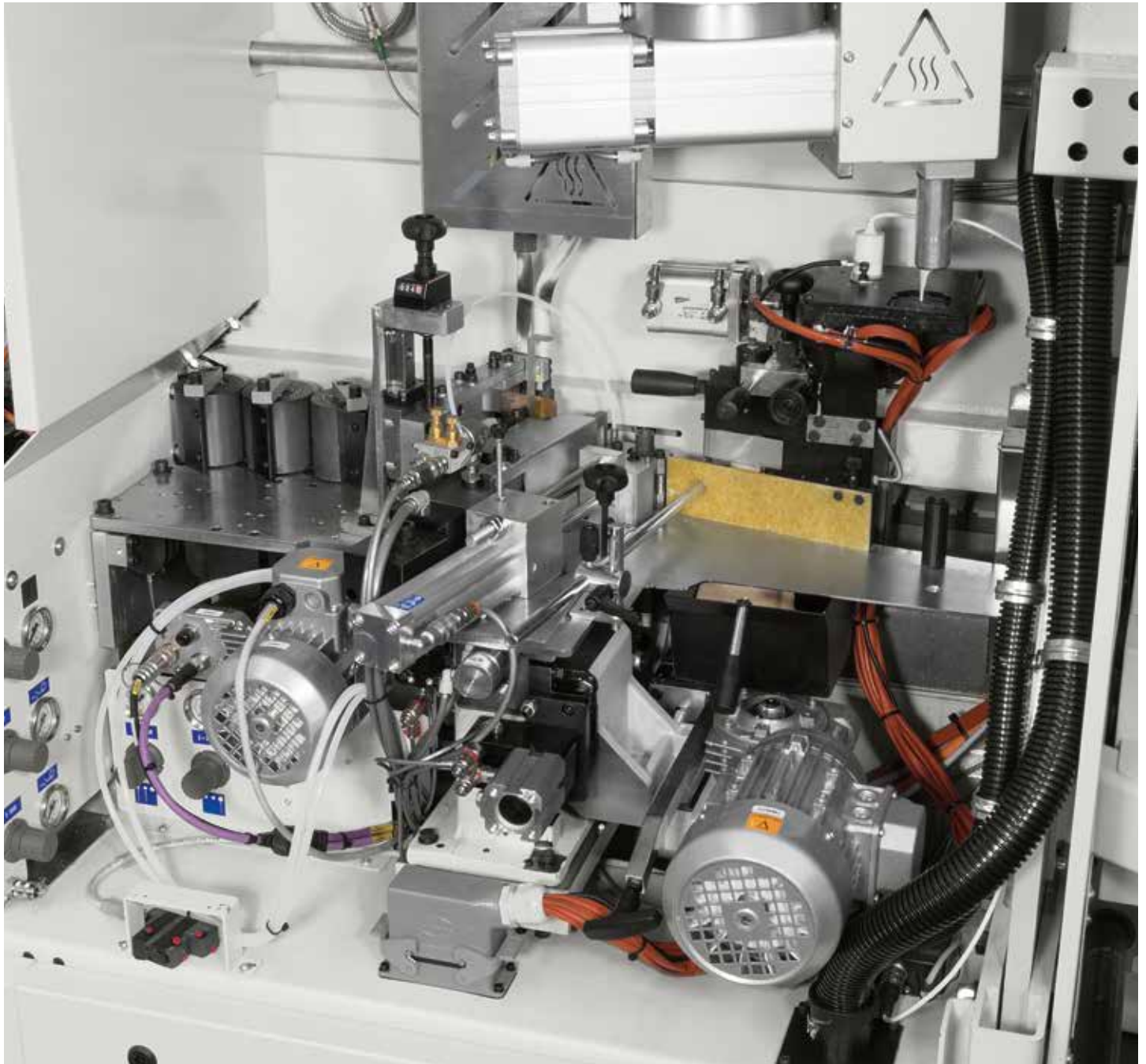
ARBEITSAGGREGATE ANLEIMEN

ALLES WAS MAN BRAUCHT FÜR DIE PERFEKTE KANTENVERLEIMUNG

mit einer umfassenden Implementierung aller technologischen Entwicklungen.

QMS-P VORSCHMELZER

Immer die höchste Leimqualität mit dem Vorschmelzer für EVA Leim, der es gestattet, immer über "neuen" aufgeschmolzenen Leim im Behälter zu verfügen.



VC - S4.1

k 560



SGP LEIMBEHÄLTER (SMART GLUE POT)

Hervorragende Leimqualität mit der mit spezieller Rändelung mit variablem Abstand ausgestatteten Leimwalze und perfekte Dosierung auf allen Plattentypen. Verwendung von EVA und PUR Leim: Schneller und einfacher Leimwechsellvorgang auch dank der speziellen Plasma-Antihaftbeschichtung der Leimwalze. Automatisches Einstellen der Leim Dosierung mit CNC Achsen (Option).

k 560



AirFusion⁺ by

AIRFUSION⁺ E VORRICHTUNG

Unsichtbare Fugenverbindung durch die Airfusion⁺ Technologie: hier werden Kanten ohne Leim aufgebracht, sodass die Verbindung zwischen Kante und Platte nicht zu sehen ist.



k 560

ARBEITSAGGREGATE ANLEIMEN



Kit zur Bearbeitung von Streifenkanten

SGP-E Leimbehälter:

Vielseitigkeit und Qualität in Reichweite.

Immer die beste Verbindungslinie mit genauer Leimdosierung und einheitlichem Auftragen mittels Leimauftragswalze. Kompromisslose Bearbeitung mit EVA und PU Leim dank des einfachen und schnellen Leimwechsels.



k 230
evo

k 360

ARBEITSAGGREGATE KAPPAGGREGATE

Das optimale Bündigfräsen der überstehenden Kante vorn und hinten der Platte ist durch eine präzise und zuverlässige Kinematik immer und bei jeder Arbeitsbedingung gewährleistet.



K/SEL

Optimale Endbearbeitung dank der Schrägstellung der Sägeblätter und spielfreie Motorverstellung auf Prismenführungen.

k 560



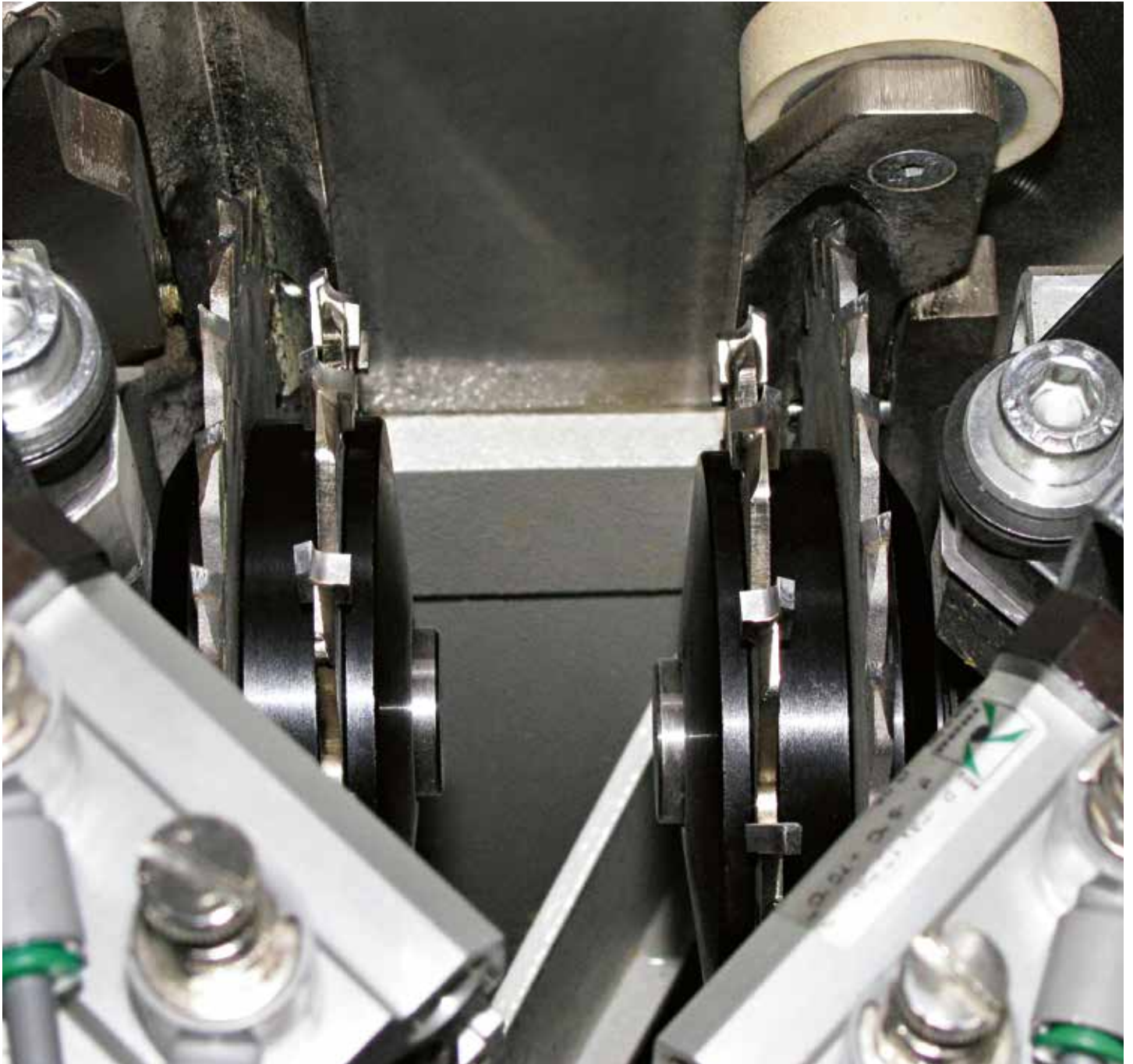
K-1

Doppeltes Sägeblatt Aggregat und unabhängige Tastrollen.

k 230
evo

K-2 RADIUS: RADIUSFRÄSEN IN EINER EINZIGEN OPERATION

Das Radiusfräsen von dicken Kanten erfolgt automatisch und ohne Fehler mit dem Doppelsägeblattsystem.



k 230
evo

k 360

ARBEITSAGGREGATE

BÜNDIGFRÄSAGGREGATE

Für das Bündigfräsen oben und unten mit schnellem und einfachem Bearbeitungswechsel zwischen Dünnkanten, Dickkanten und Massivholz.



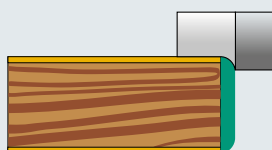
R-K

Manuelles oder automatisches Einstellen.
Vertikale und frontale Tastrollen.

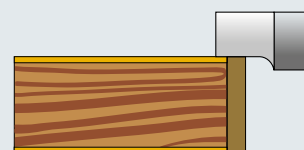
“COMBI” FRÄSER



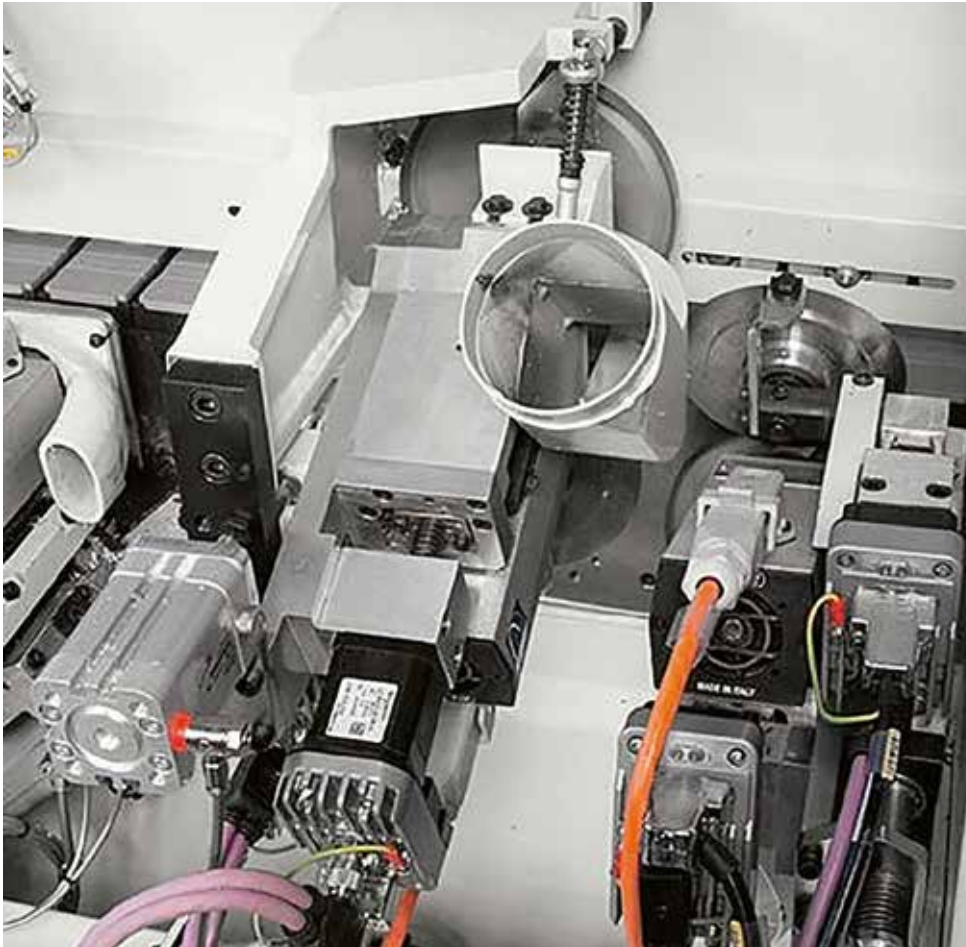
Dünne Kante



Dicke Kante



Massivholz

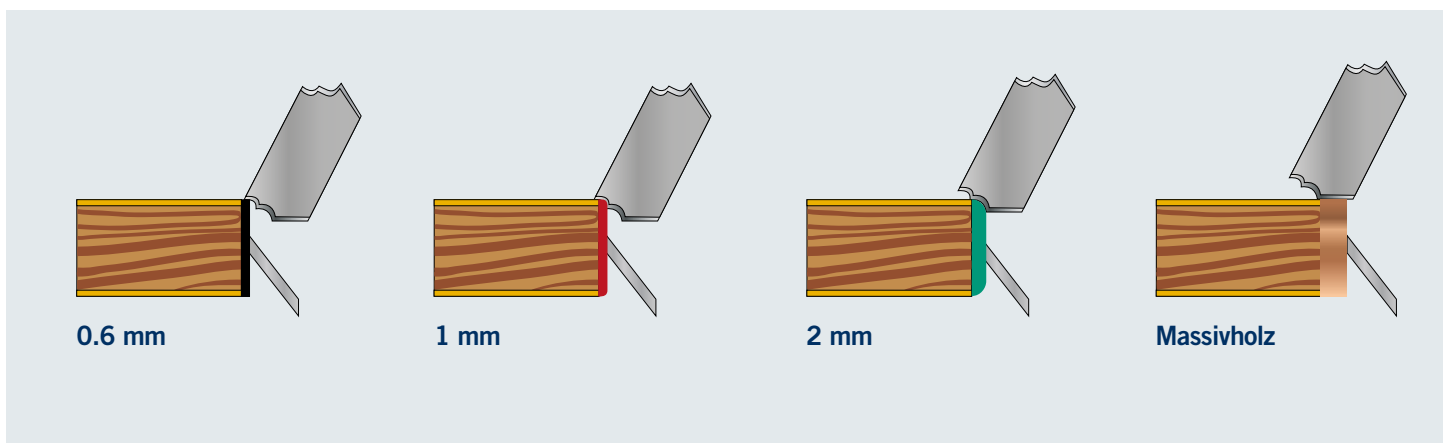


R-HP Multiedge 2R

Schnelles Umrüsten zwischen 2 verschiedenen Radien, Dünn- oder Massivholzkanten. Erfolgt automatisch mit 4 CNC Achsen.

Verfügbar mit HP Version

“MULTIEDGE” FRÄSER



ARBEITSAGGREGATE

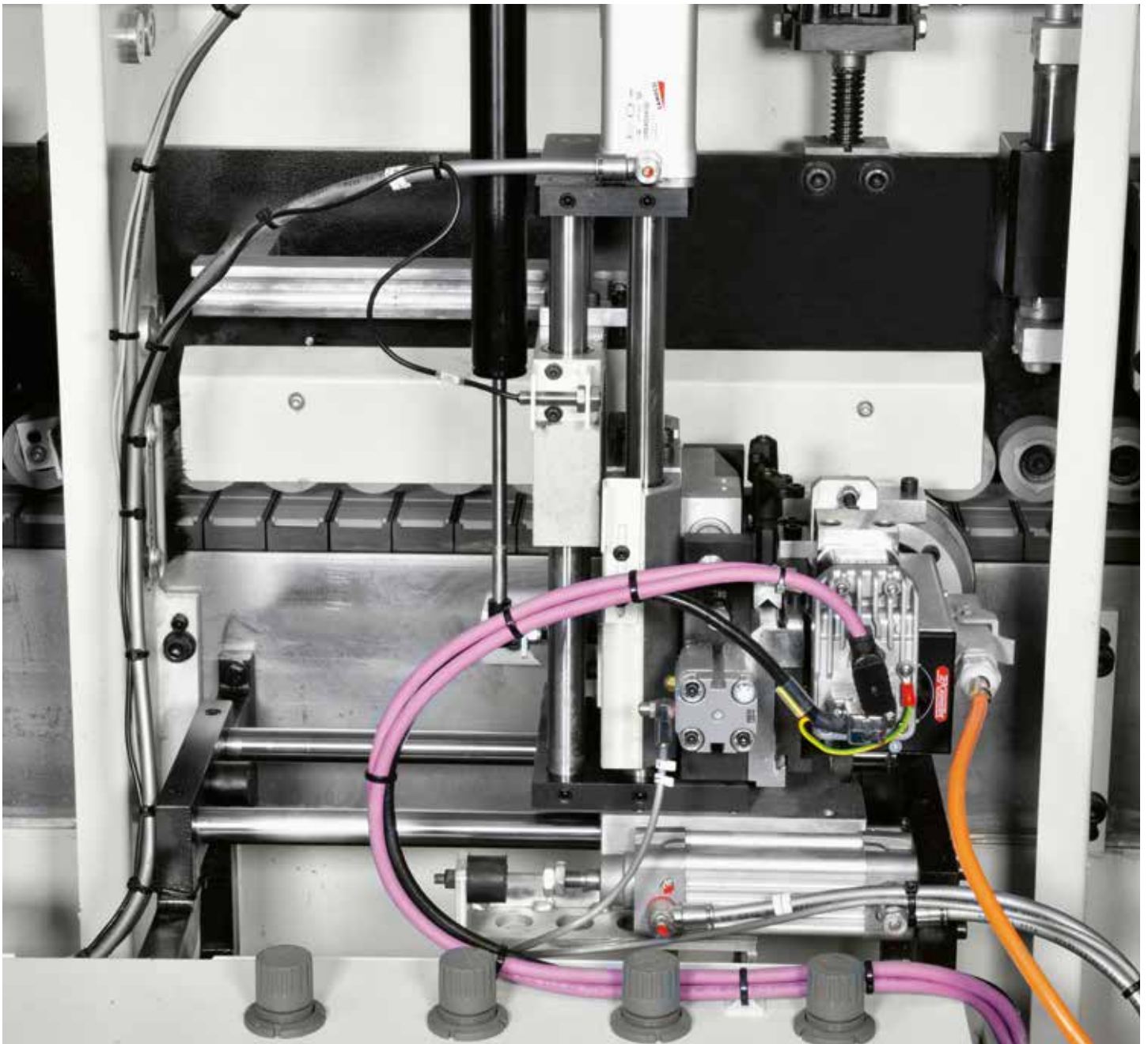
ABRUNDAGGREGATE

Für die automatische Endbearbeitung der Ecken auf geraden und profilierten Kanten.

ROUND 1:

Zum Eckenrunden für gerade, abgekantete und Postforming Kanten ohne die Notwendigkeit, nachfolgende Bearbeitungen durchzuführen.

CNC Achse für automatisches Einstellen und verschiedene Kantenstärke. Nur in HP Version.



k 230
evo

k 360

ROUND X: PRODUKTIVITÄT UND QUALITÄT DURCH DIE ZWEI MOTORENTECHNIK

Die Eigenschaften dieses Aggregats ermöglichen das gleichzeitige Bündigfräsen der Kante und Kopieren der Ecken. Da diese beiden Bearbeitungen mit einem einzigen Aggregat ausgeführt werden, wird weniger Platz beansprucht und die Kantenbearbeitung braucht weniger Zeit, auch dank des Plattenabstandes von 600 mm.

CNC Achsen für automatisches Einstellen und verschiedene Kantenstärke. Nur in HP Version.



k 560

ARBEITSAGGREGATE

ZIEHKLINGENAGGREGATE



Perfekter Radius mit Kanten aus PVC/ABS. Eliminiert von den Kanten die eventuellen Bearbeitungsspuren der vorhergehenden Aggregate.

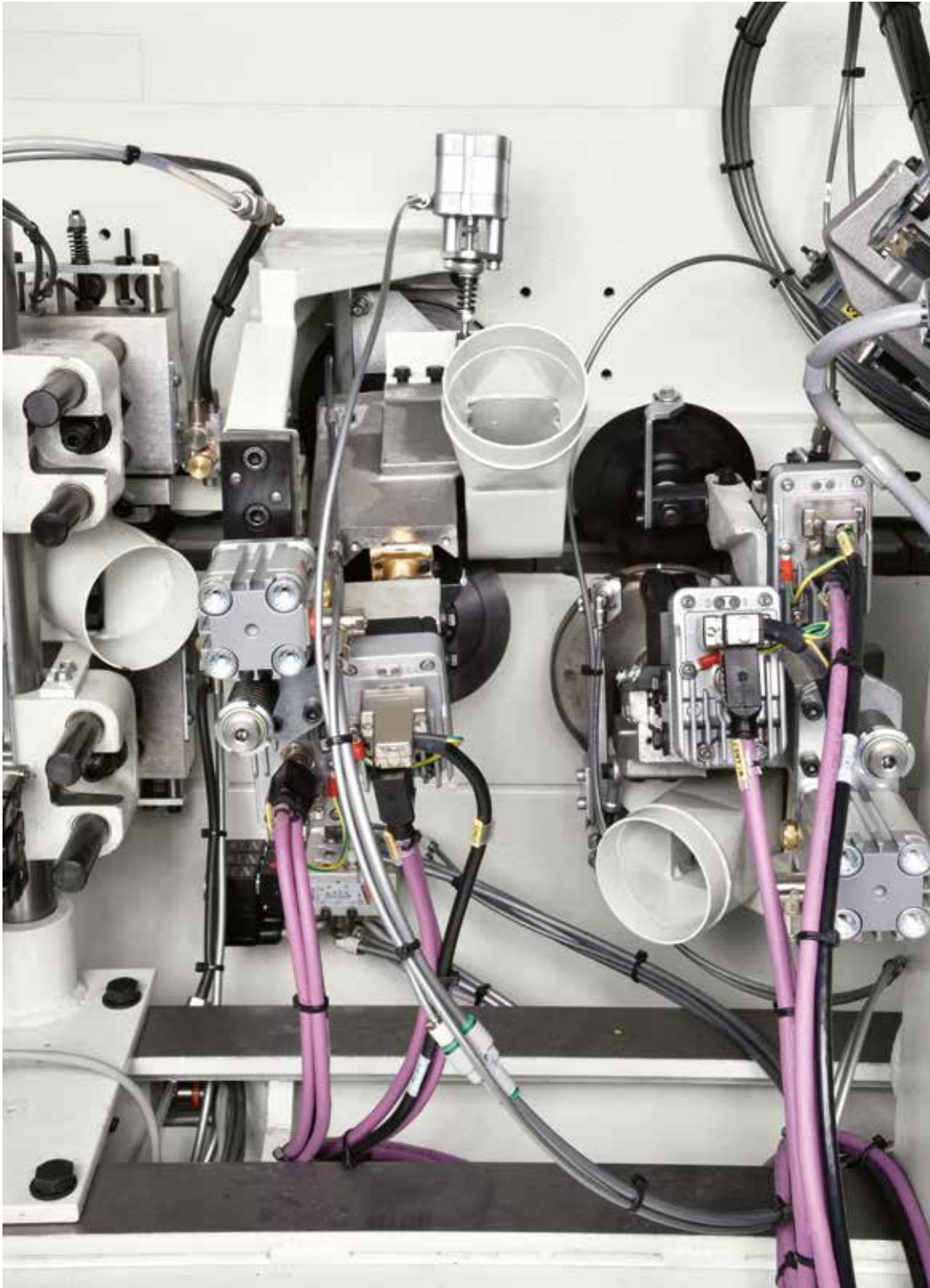
RAS-K
k 560

RAS-V
k 230
evo k 360



RAS-HP Multiedge 2R: 2 verschiedene Radien mit Kanten aus PVC/ABS

Möglichkeit mit 2 verschiedenen Radien zu arbeiten. Automatisches Einstellen wird von 4 CNC Achsen ausgeführt.



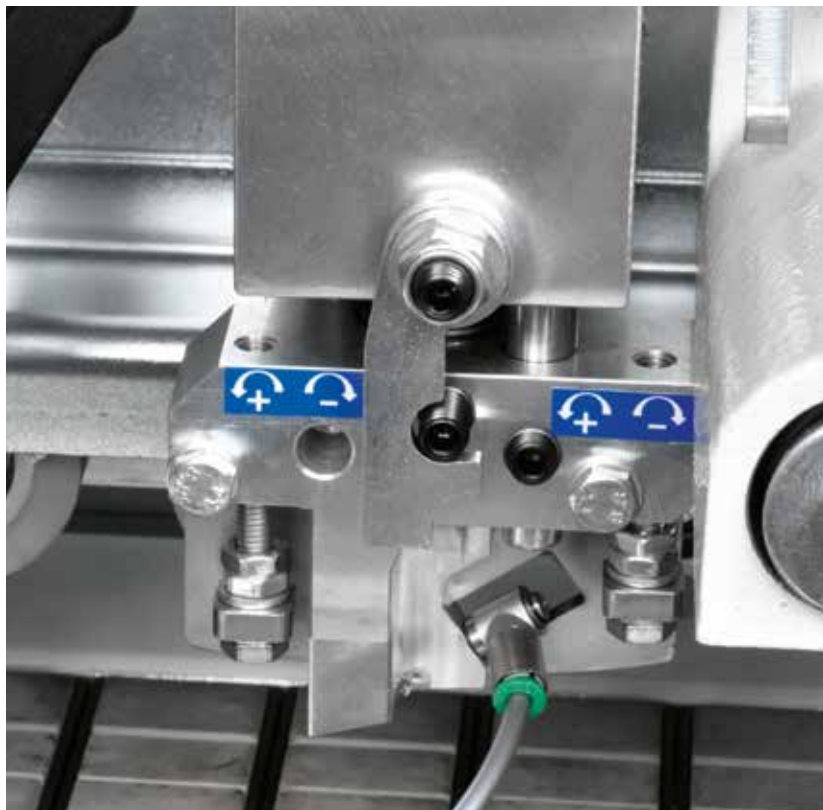
Verfügbar mit HP Version

ARBEITSAGGREGATE

FLÄCHENZIEHKLINGE

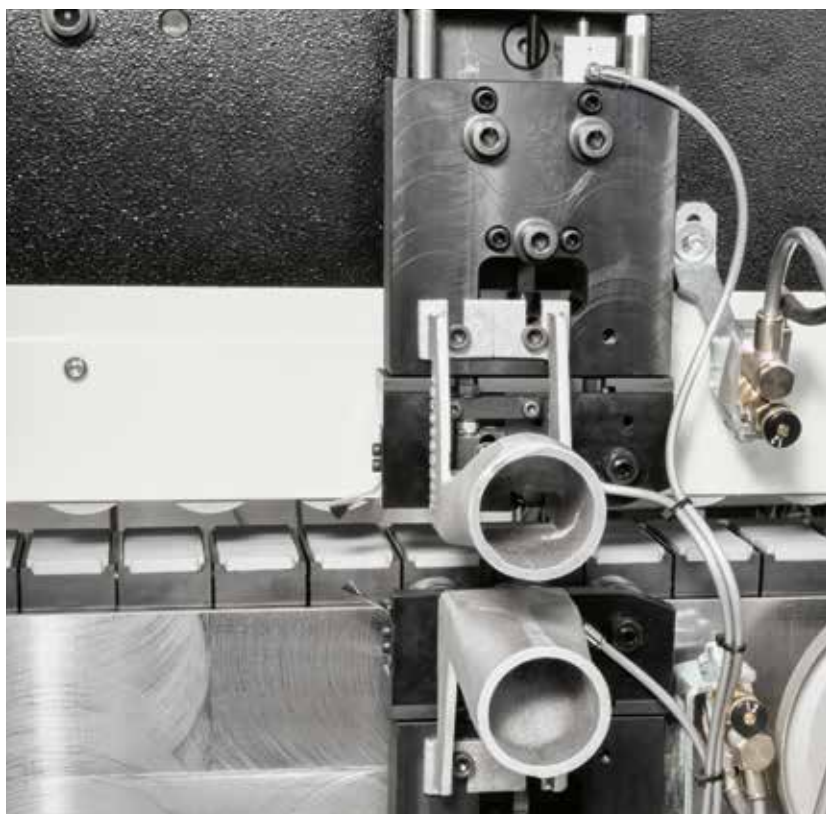
PERFEKTE VERBINDUNGSLINIE.

Beseitigung von eventuellen Leimrückständen an den Platten Ober- und Unterseiten.



RC-M

k 230
evo



RC-N

Nesting Bearbeitung.

ARBEITSAGGREGATE SCHWABBELAGGREGATE

olimpic Reihe
automatische Kantenanleimmaschinen

Zur Reinigung und Polieren der Kante.



SP-M

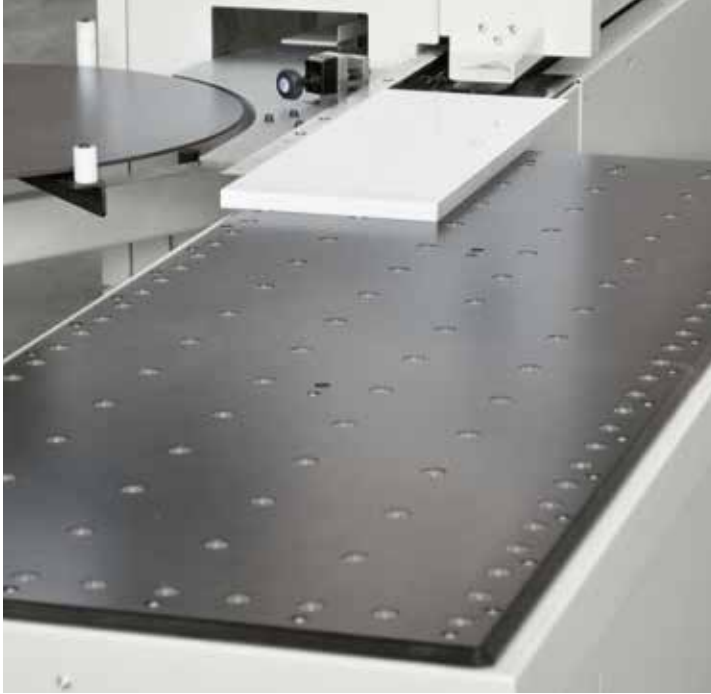
k 230
evo



SP-V

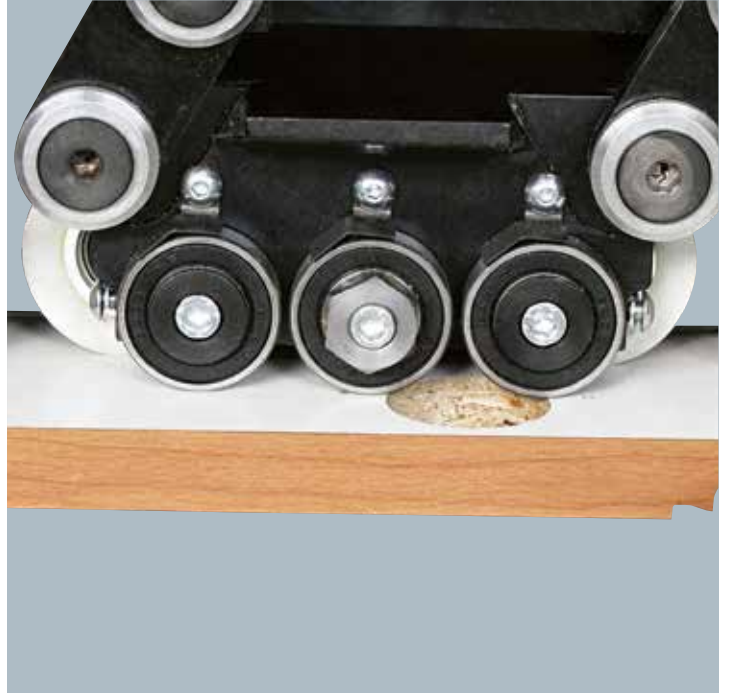
k 360 k 560

VORRICHTUNGEN



Luftkissentisch

Für eine einfache Einführung der Platte in der Maschine.



Nesting Tastrollen

Optimale Endbearbeitung der Platten mit Bohrungen für Beschläge an der Oberseite, durch die Tastrolle mit 3 drehbaren Kontaktpunkten. Verfügbar für Bündelgräsaggregat und Ziehklingenaggregat.



Easy size

Führung mit CNC Achse für das Einstellen der vZerspannung des Vorfräsaggregats.

k 360 k 560



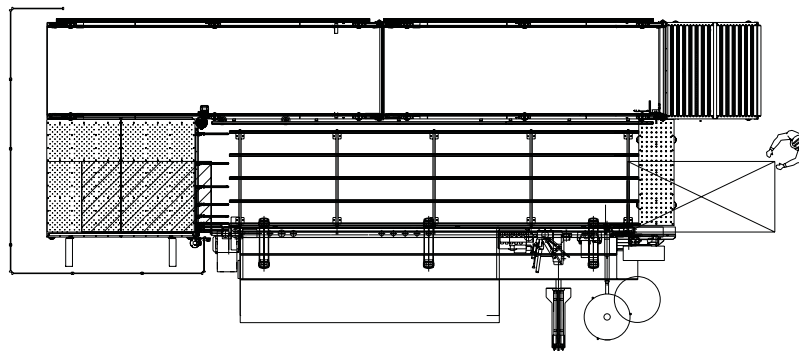
Abstandhalter

k 560



FASTBACK 21

Die Werkstückrückführung ermöglicht auf einfache und zuverlässige Weise die Erhöhung der täglichen Produktivität mit einem Betreiber mittels automatischer Plattenrückführung bis zum Beschickungsbereich der Kantenanleimmaschine.



TECHNISCHE DATEN

	LÄNGSUMLAUF		QUERUMLAUF		Plattenstärke	Maximum Plattengewicht
	Minimum Länge	Maximum Länge	Minimum Breite	Maximum Breite		
olimpic k 360	250 mm	2100 mm	200 mm	800 mm	8 - 60 mm	40 Kg
olimpic k 560	140 mm	2100 mm	120 mm	800 mm	8 - 60 mm	40 Kg

M Maestro Digital Systems

INTELLIGENTE SOFTWARE- UND DIGITALE DIENSTE ZUR VERBESSERUNG DER PRODUKTIONSLEISTUNGEN DER HOLZ- UND MÖBELINDUSTRIE.

> Erzeugung von Maschinenprogrammen

Maestro office

Büro

Werkstatt

Maestro active

> Kantenanleimen

SOFTWARE

Einfach, intelligent und integrierbar.

Die Maestro-Software wird auf der Grundlage der Maschinenteknologie und des gesamten Prozesses angepasst. Die kompletten Maestro-Software Programme haben eine gemeinsame Aufgabe:

einfach zu bedienen, sodass jeder Bediener die Software einfach und sicher erlernen und verwenden kann

intelligent, mit Algorithmen und Rechenmodulen, die das bestmögliche Ergebnis erzielen

integrierbar mit der vorhandenen Software im Unternehmen, um den gesamten Kundenprozess zu verwalten.



SCM begleitet holzverarbeitende Unternehmen während des gesamten Prozesses und bietet Maschinen mit Softwarelösungen und digitalen Diensten an. Dabei wird ständig auf die Verbesserung der Leistungen geachtet um die Produktivität des Unternehmens zu optimieren.

Die SCM-Softwarelösungen werden so entwickelt, dass sie in die vorhandene Software des Unternehmens integriert werden können, um den Einsatz der Maschine und den gesamten Prozess zu optimieren.

DIGITALE DIENSTE

Über die IoT-Plattform, die die Daten der Maschine erhebt und analysiert, **hat SCM eine Welt digitaler Dienste geschaffen, die von Maestro connect aktiviert werden.**

Durch den Anschluss einer SCM-Maschine über Maestro connect kann sich jeder Kunde für ein umfangreiches Programm an Mehrwertdiensten anmelden. Der Kunde wird während des gesamten Lebenszyklus der Maschine so begleitet, um die Produktivität und Effizienz zu verbessern.

Maestro connect IoT-Plattform

1
Maschinenüberwachung,
KPIs, Frühwarnung

2
Wartungsunterstützung

3
Vorausschauende
Wartung, maschinelles
Lernen

4
Export von Berichten
und historischen
Daten

5
Erweiterte
Garantie

6
Remote-Support
erhöht

7
Intelligentes Lernen,
Videos und Tutorials

8
Asset Management
mit E-Commerce von
Ersatzteilen SCM





Maestro edge



In Vorbereitungsphase der Produktion ist es möglich, Kantenanleimprogramme direkt im Büro zu erstellen.

SOFTWARE

Büro

Maestro edge

PROGRAMMIERUNG DER KANTENANLEIMMASCHINE DIREKT IM BÜRO

FUNKTIONEN

- Übersicht aller Informationen, die in Maestro active edge vorhanden sind
- Empfang der Produktionsberichte, die von Maestro active edge an der Maschine erstellt werden
- Fernprogrammierung mit der Einstellung von neuen Kanten und Werkzeugen

Ab derselben Maestro active edge Schnittstelle ermöglicht Maestro edge Bürosoftware:

- Erstellung von Maschineprogrammen direkt im Büro
- Das Abrufen, Anzeigen und die Veränderung von bereits bestehender Programmen



Maestro active edge

Maestro active ist die neue gemeinsame Bedieneroberfläche für alle SCM Maschinen. Derselbe Bediener kann verschiedene Maschinen betätigen, als die Maestro active Oberfläche Software das gleiche look&feel , die gleiche Icons und einen gleichen Ansatz zur Interaktion hat.

EINFACHE BEDIENUNG

Die neue Oberfläche wurde eigens für eine sofortige Anwendung über touch Bildschirm entwickelt und optimiert. Grafik und Icons wurden für eine bedienerfreundliche Benutzung neu aufgezeichnet.

KEINE FEHLER

Verbesserte Produktivität dank der integrierten Vorgänge zur Hilfe und Wiederherstellung, welche die Möglichkeit von Fehler seitens des Bedieners vermindern.

SOFTWARE

Werkstatt

Maestro active edge

EINE REVOLUTIONÄRE INTERAKTION MIT IHRER SCM MASCHINE

MAXIMALE KONTROLLE DER PRODUKTIONSLEISTUNGEN

Die Erstellung von Berichte, die man je nach Bediener, Schicht, Programm (und vieles mehr) individuell gestalten kann, ermöglicht die Produktionsleistungen zu überwachen, optimieren und verbessern.

VOLLSTÄNDIGE KENNTNIS DER MASCHINEREIGNISSE UND TEILEN DER BEDIENERERFAHRUNG

Maestro active ermöglicht die Zeiten betreffend Wartung, Bildung und andere Ereignisse zu verzeichnen, und alle Tätigkeiten in einer Database aufzubewahren. Das know - how des Bedieners wird gespeichert und zur Verfügung des Unternehmens gestellt, dank der Möglichkeit, alle Ereignisse oder Produktionsmeldungen zu erläutern und beweisen.

FORTGESCHRITTENE ORGANISATION DER PRODUKTION

Maestro active ermöglicht, mehrere Bediener mit unterschiedlichen Rollen und Verantwortungen zu konfigurieren, je nach Maschinenanwendung (z.B.: Bediener, Servicetechniker, Verwalter, ...). Außerdem kann man die Arbeitsschichte an der Maschine festsetzen, und danach für jede Schicht Tätigkeiten, Produktivität und Ereignisse ermitteln.

Maestro connect

SCHLIESSEN SIE IHRE SCM MASCHINE AN, UND PROFITIEREN SIE VON ZAHLREICHEN ZUSATZLEISTUNGEN

Indem Sie Ihre Maschine mit der IoT Maestro Connect Technologie ausstatten, werden Sie zu einem breiten Leistungsprogramm Zugang haben. Sie werden zahlreiche exklusive Leistungen nutzen, die Sie für die ganze Lebensdauer der Maschine unterstützen werden.

SCHNELLERER KUNDENDIENST SEITENS DER SCM SERVICEABTEILUNG

Durch die von Maestro Connect an den Kundendienst übertragene Informationen werden Sie schnelle und rechtzeitige Wartungseingriffe erhalten. Der "Status" Ihrer Maschine wird immer für den SCM Kundendienst zugänglich sein, was die Diagnose- und Lösungszeiten erheblich reduzieren wird.

DIGITALE DIENSTE

SMART MAINTENANCE: VERRINGERUNG DER WARTUNGSZEITEN

Maestro Connect verringert die Wartungszeiten durch:

- die automatische Planung aller Wartungseingriffe, um eventuelle Schäden vorzubeugen und unter besten Bedingungen zu arbeiten
- eine direkte Verbindung mit dem SCM Kundendienst durch eine automatische Funktion zum Öffnen eines "Tickets"

SMART MACHINE: IHRE SCM MASCHINE IMMER ERREICHBAR, STÄNDIG UND ÜBERALL

Eine angeschlossene SCM Maschine zu haben bedeutet dass sie immer "im Reichweite" ist.

Maestro Connect ermöglicht, die Maschinenangaben in Echtzeit auch unterwegs zu überwachen, und sendet an die verbundenen Vorrichtungen (PC, Tablet, Mobiltelefon) Meldungen beim Auftreten von Alarmsignalen oder Stillständen; dadurch kann man überprüfen, ob die Wiederherstellungsvorgänge sofortig erfolgen.

SMART MANAGEMENT: OPTIMIERUNG DER PRODUKTIONSLEISTUNGEN

Die Berichte und die KPI von Maestro Connect ermöglichen eine gründliche Auswertung von Ereignissen und Produktionszeiten, sodass der Kunde seine Kenntnis der eigenen Leistungen und Ergebnisse verbessert.

SMART PARTS: UNMITTELBARE LIEFERUNG VON ERSATZTEILEN

Maestro Connect bietet eine intelligente Planung betreffend die benötigten Ersatzteile: Der Kunde kann Angebote und Lieferzeiten nachschlagen und bei Bedarf die Ersatzteile bestellen. Alles ganz bequem vom Büro oder von zu Hause, dank der Dienstleistungen, die von der e-commerce Website Spare Parts von SCM verfügbar sind.

SMART LEARNING: UNTERSTÜTZUNG BEI DER WARTUNG

Maestro Connect bietet ein Multimediasystem mit Videos und Dokumenten, um dem Bediener bei einer selbständigen und schnellen Problemlösung oder bei Wartungseingriffen zu helfen.

SMARTTECH: EIN SCM TECHNIKER IMMER AN IHRER SEITE

Maestro connect ermöglicht, eine Fernunterstützung zu erhalten, mittels Wireless Vorrichtungen mit "Smartech" erweiterter Realität: (echte Computer anzuziehen): mit Smartech kann der SCM Kundendienst dem Kunden in Echtzeit und von überall helfen, als wäre der Techniker persönlich da.

SMART WARRANTY: IHRE MASCHINE IMMER IN PERFEKTEM ZUSTAND

Außer den Verträgen zur programmierten Wartung, ist es auch möglich, die Garantie von 1 Jahr auf 2 Jahre zu verdoppeln.

** bitte lesen Sie den vollständigen Vertrag, um die Bedingungen am besten zu verstehen.*



EINE BERÜHRUNG REICHT, UM DIE MASCHINE ZU BEDIENEN

Einfache MMI mit einer intuitiven Graphik und mit Touchscreen Funktion

- **Startouch** display 12"
- **Touch 7** display 7"

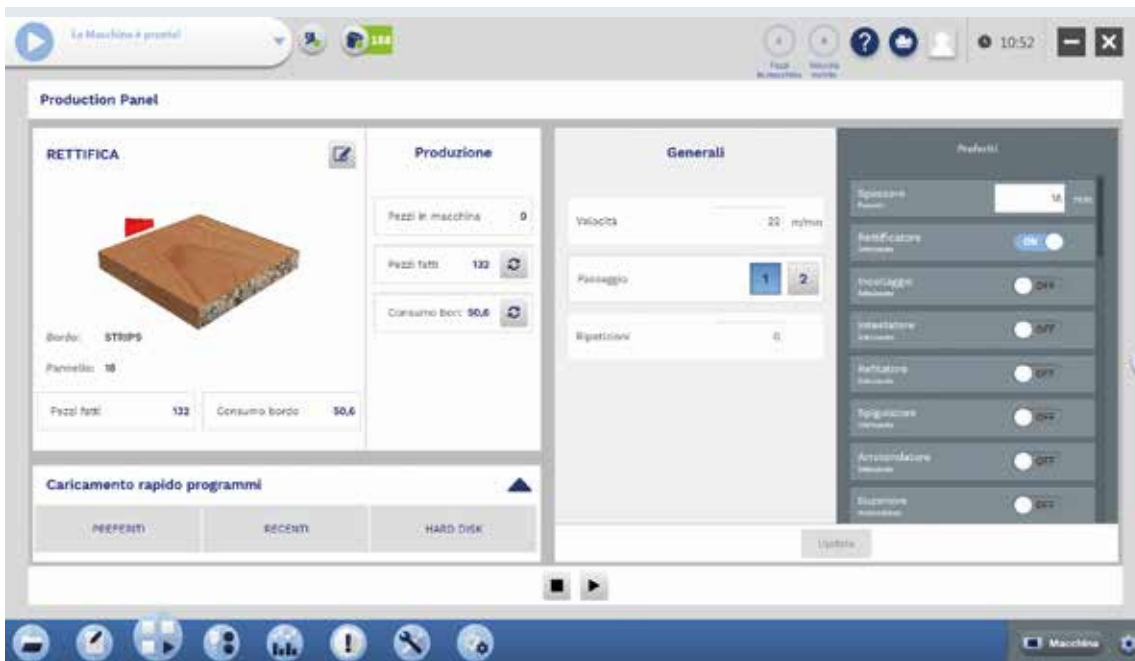
k 360 k 560



“ORION ONE PLUS” STEUERUNG: EINFACH UND INTUITIV

Das Display mit einer intuitiven Graphik gewährleistet die einfache und fehlerfreie Bedienung der Maschine.

k 230 evo k 360



MAESTRO ACTIVE EDGE UND MAESTRO CONNECT: PRODUZIEREN IM SMART MODUS

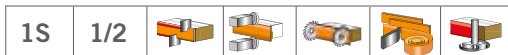
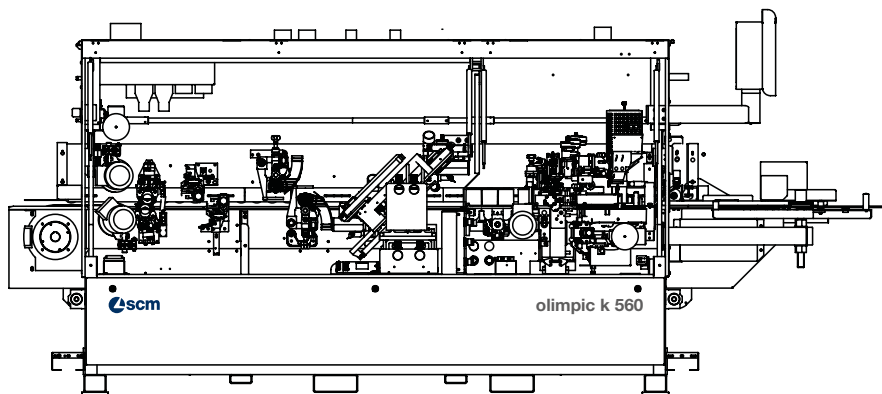
Bedienoberfläche mit sofortiger und intuitiver Plattenprogrammierung im adaptiven 3D Design.

Bearbeitung und Vorschau in Echtzeit. Maschinenanschluss zu zahlreichen Leistungen (Opt. nur mit HP Versionen)

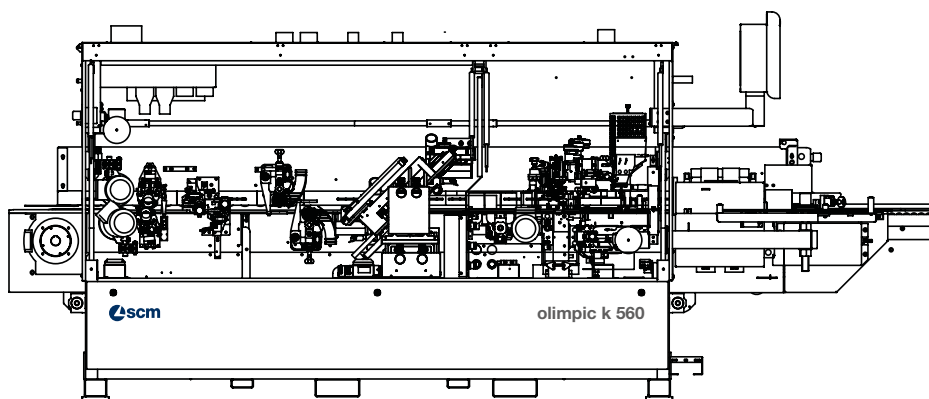
k 360 k 560

AUSFÜHRUNGEN

OLIMPIC K 560

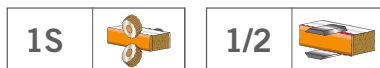


olimpic k 560 E

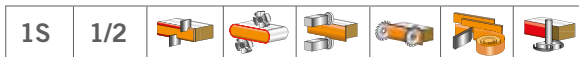
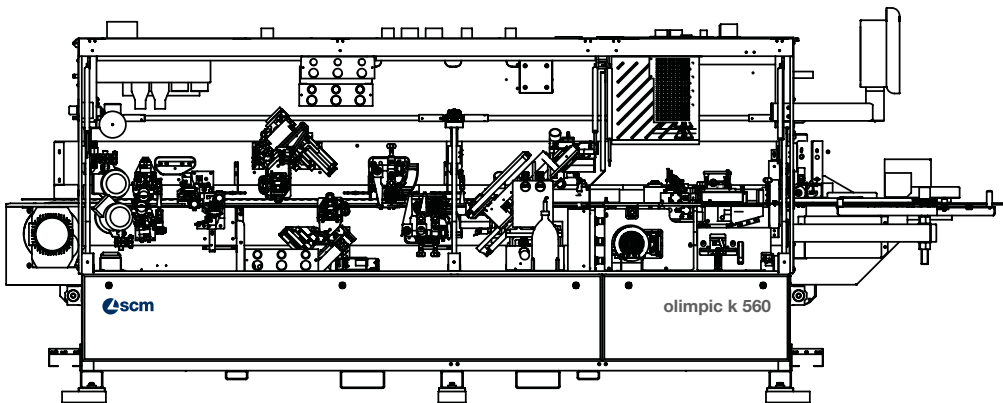


olimpic k 560 T-E

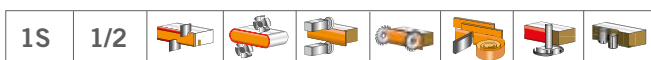
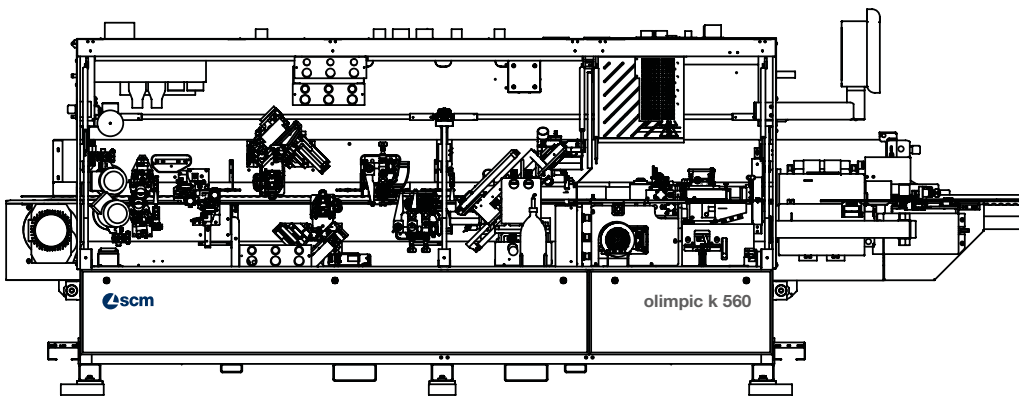
Aggregate auf Anfrage olimpik k 560



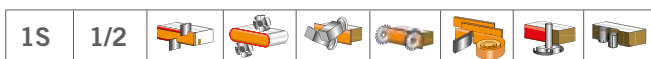
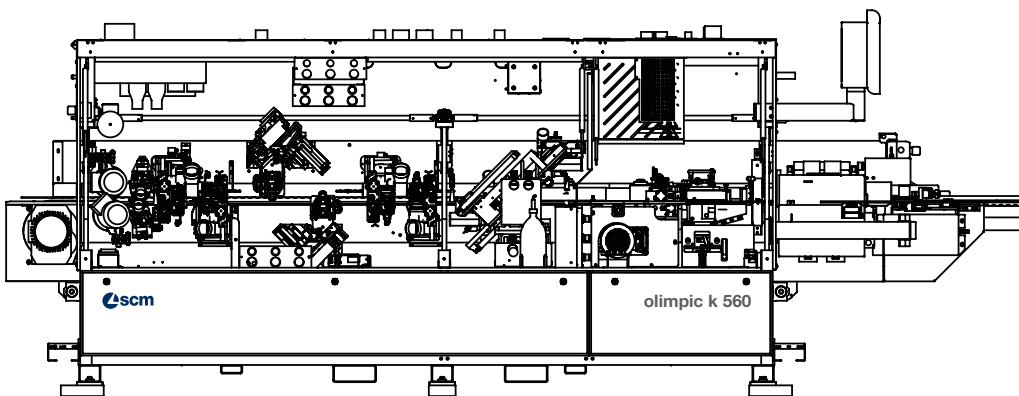
TECHNISCHE DATEN		E	T-E	ER2	T-ER2	HP T-ER2
Vorschubgeschwindigkeit	m/min			12 - 18		
Plattenstärke	mm			8 - 60		
Minimum Plattenbreite	mm			95 (60)		
Kantenstärke	mm	0,4 - 6 (12)	0,4 - 6 (12)	0,4 - 6 (12)	0,4 - 6 (12)	0,4 - 8 (12)
Pneumatische Anlage	bar			6		
Maschinenlänge	mm	3979	4163	4579	4764	4764
Ungefähres Gewicht	Kg	1250	1400	1620	1750	1840



olimpic k 560 ER2



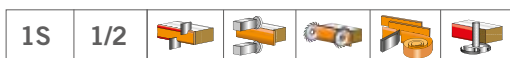
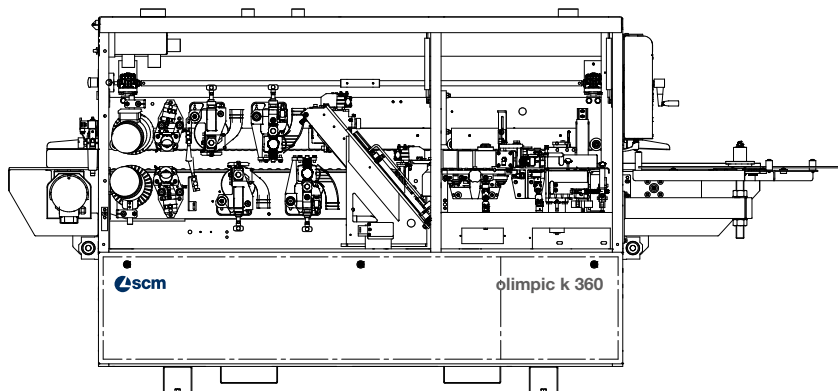
olimpic k 560 T-ER2



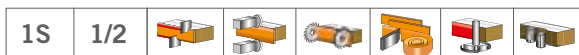
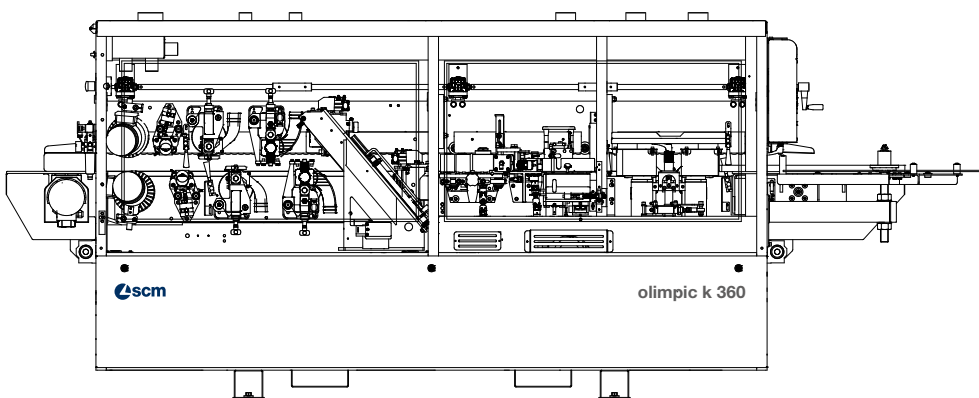
olimpic k 560 HP T-ER2

AUSFÜHRUNGEN

OLIMPIC K 360

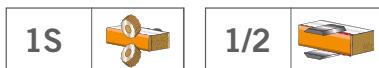


olympic k 360 E

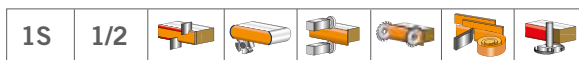
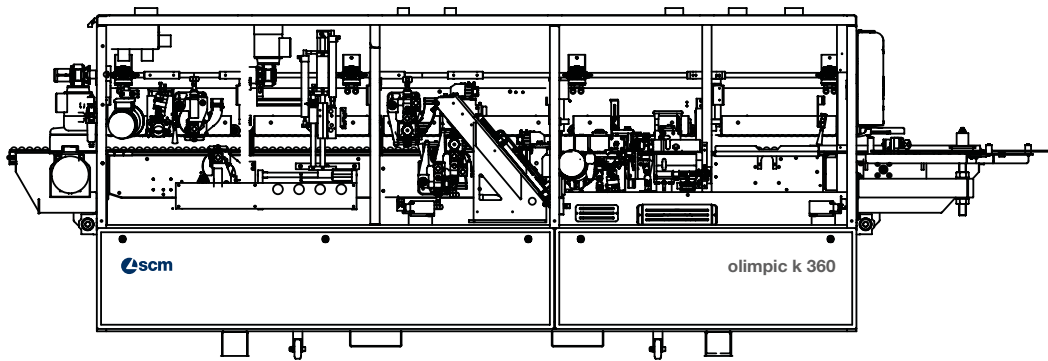


olympic k 360 T-E

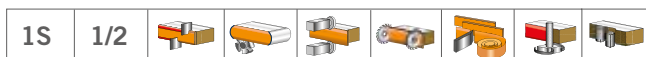
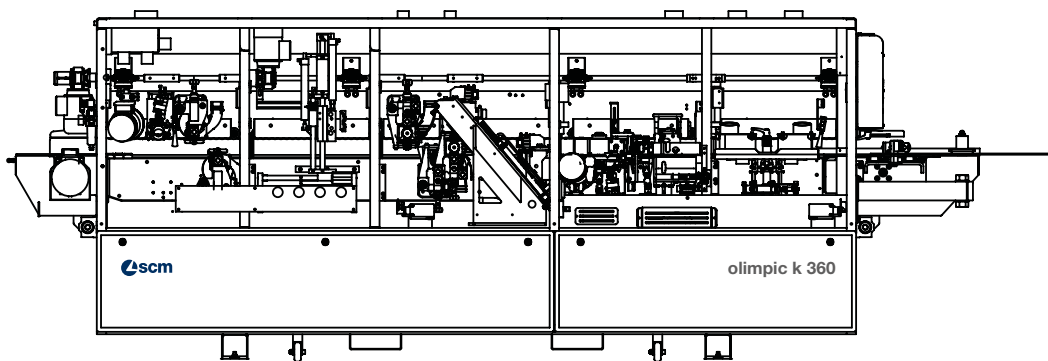
Aggregate auf Anfrage olympic k 360



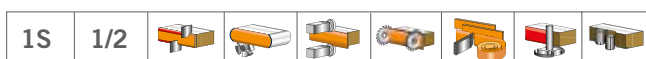
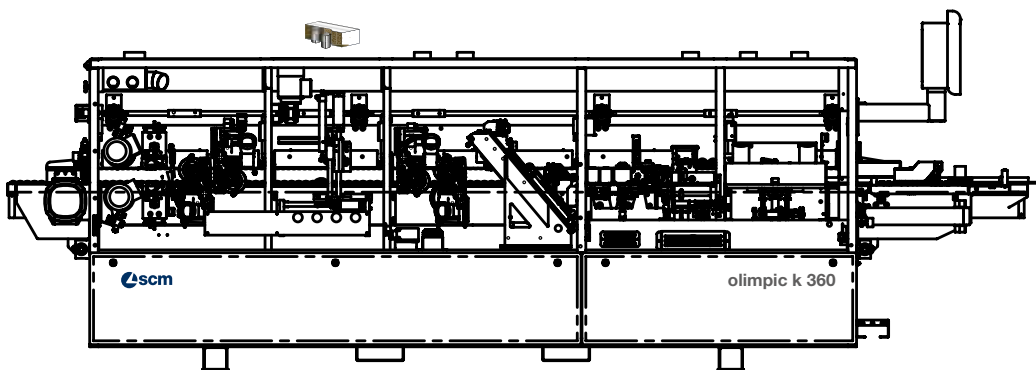
TECHNISCHE DATEN		E	T-E	ER1	T-ER1	HP T-ER1
Vorschubgeschwindigkeit	m/min			11		
Plattenstärke	mm			8 - 60		
Minimum Plattenbreite	mm			90		
Kantenstärke	mm			0,4 - 6		
Pneumatische Anlage	bar			6		
Maschinenlänge	mm	3206	3774	4109	4109	4468
Ungefähres Gewicht	Kg	725	885	1170	1200	1300



olimpic k 360 ER1



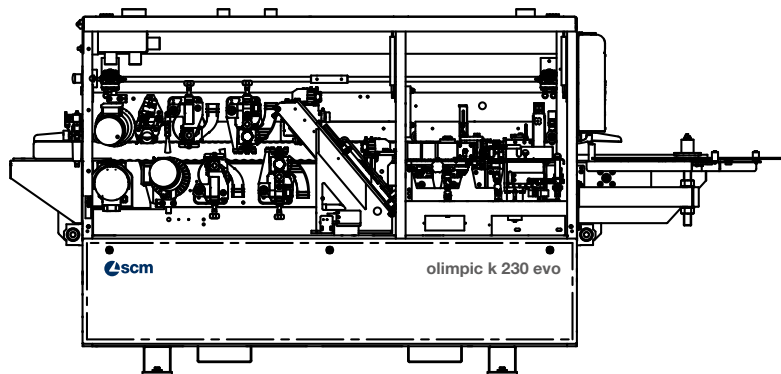
olimpic k 360 T-ER1



olimpic k 360 HP T-ER1

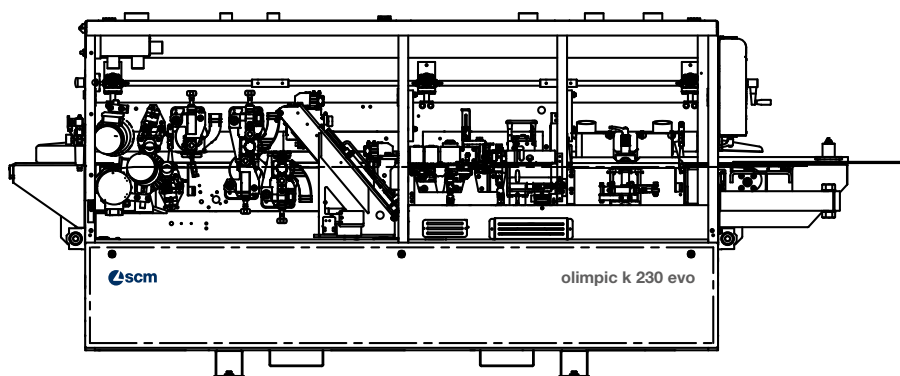
AUSFÜHRUNGEN

OLIMPIC K 230 EVO



opz.1	1/2	1	
opz.2	1S	RCM	RAS

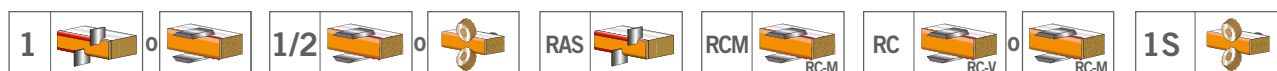
olimpic k 230 evo A



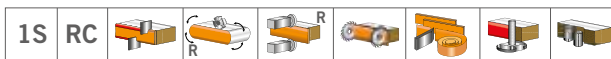
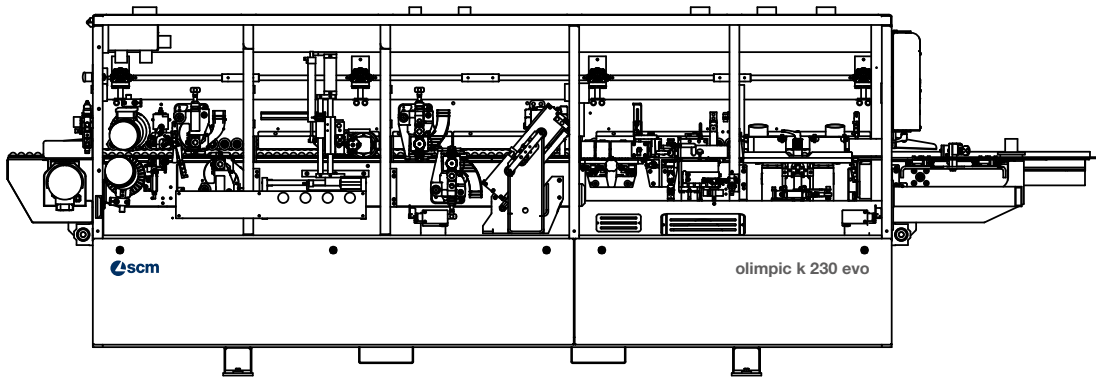
opz.1	1/2	1	
opz.2	1S	RCM	RAS

olimpic k 230 evo T

Aggregate auf Anfrage olimpik k 230 evo



TECHNISCHE DATEN		A	T	T-ER1
Vorschubgeschwindigkeit	m/min		9	
Plattenstärke	mm		8 - 60	
Minimum Plattenbreite	mm		90	
Kantenstärke	mm		0,4-3	
Pneumatische Anlage	bar		6	
Maschinenlänge	mm	3157	3723	4457
Ungefähres Gewicht	Kg	660	830	1340



olimpic k 230 evo T-ER1

Die maximalen Lautstärken sind abhängig von den Betriebsbedingungen, festgelegt durch EN ISO 18217:2015 gemessen.

	olimpic k 230 evo	olimpic k 360	olimpic k 560
Akustischer Druck im Prozess (gemessen abhängig von EN ISO 11202-2010, unsicher K <4 dB)	83 dbA Ungewissheit K ≤ 4 dB	83 dbA Ungewissheit K ≤ 4 dB	84 dbA Ungewissheit K ≤ 4 dB
Akustische Kraft im Prozess (gemessen abhängig von ISO 3746-2010; unsicher K<4 dB)	98 dbA Ungewissheit K ≤ 4 dB	98 dbA Ungewissheit K ≤ 4 dB	99 dbA Ungewissheit K ≤ 4 dB

Sogar wenn es einen Zusammenhang zwischen den oben genannten "konventionellen" Geräuschemissionswerten und dem durchschnittlichen Grad der persönlichen Exposition über acht Stunden von Bedienern gibt, hängen diese letztenfalls auch von den tatsächlichen Betriebsbedingungen, der Dauer der Exposition, den akustischen Bedingungen der Arbeitsumgebung und dem Vorhandensein von weiteren Geräuschquellen, dh. die Anzahl der Maschinen und anderer benachbarter Prozesse ab.

**COMPANY WITH
QUALITY SYSTEM
CERTIFIED BY DNV GL
= ISO 9001 =**

Die technische Daten können je nach Maschinenausstattung variieren. In diesem Katalog sind die Maschinen mit Sonderzubehör dargestellt. Der Hersteller behält sich das Recht vor, alle Daten und Maße ohne Vorankündigung zu ändern; solche Änderungen beeinflussen nicht die Sicherheit laut CE Vorschriften.

EIN KUNDENDIENSTNETZ, DAS MIT 1000 TECHNIKERN UND 36.000 CODES ARBEITET, UM EINEN EINSATZBEREITEN, QUALIFIZIERTEN SERVICE ZU GEWÄHRLEISTEN.

HOCHQUALIFIZIERTE TECHNIKER, EINE EFFIZIENTE VERWALTUNG UND 6 ERSATZTEILEZENTREN WELTWEIT – DIE SICHERHEIT EINER EFFIZIENTEN UNTERSTÜTZUNG IN IHRER NÄHE.

SERVICE

Die SCM Group bietet einen Service, der über den Kauf einer Maschine hinaus geht, welcher eine langfristige Leistung für Ihr technologisches Produktionssystem garantiert und Ihrem Unternehmen einen Mehrwert sichert.

EIN KOMPLETTES ANGEBOT DES AFTER-SALES SERVICES

- Installation und start-up der Maschinen, Zellen, Linien und Systeme
- kundenspezifische Trainingsprogramme
- Telefonsupport bei Maschinenstörungen um Zeit und Kosten einzusparen
- vorbeugende Programme zur Instandhaltung, die eine langfristige Leistung garantieren
- komplette Sanierung der Maschinen und Anlagen um einen Mehrwert der Investitionen zu erhalten.
- benutzerdefinierte Upgrades für Maschinen und Anlagen je nach Produktionsanforderungen

ERSATZTEIL SERVICE

Zur SCM Group zählen 140 Ersatzteil-Spezialisten weltweit, welche alle Anfragen in kürzester Zeit bearbeiten.

36.000 ERSATZTEILE

In unserem Lager befinden sich Ersatzteile im Wert von 12 Millionen Euro, welche jede einzelne Maschine bedienen können.

ERSATZTEIL GARANTIE

Wir geben eine Ersatzteil-Garantie in Höhe von bis zu 3,5 Millionen Euro, auch für "schwierige" Ersatzteile

SOFORTIGE VERFÜGBARKEIT

Über 90% der Aufträge werden dank des riesigen Bestandes am selben Tag erledigt.

6 NIEDERLASSUNGEN WELTWEIT

Der Ersatzteil-Service kann auf weltweite Unterstützung zählen. (Rimini, Singapur, Shenzhen, Moskau, Atlanta, São Bento do Sul).

500 AUSLIEFERUNGEN TÄGLICH



DIE ENTSCHEIDENSTEN HOLZBEARBEITUNGSTECHNOLOGIEN SIND BESTANDTEIL UNSERER DNA

SCM – EINE ENORME KOMPETENZ VEREINT ZU EINER EINZIGARTIGEN MARKE

Mit über 65 Jahre Erfahrung ist SCM einer der unangefochtenen Marktführer im Bereich der Holzbearbeitungstechnologien und ein Innovationsmotor auf dem Feld der Holzbearbeitungsmaschinen und modernen Fertigungsanlagen mit einer weltweiten Präsenz und dem dichtesten Vertriebs- und Servicenetzwerk auf diesem Sektor.

65 Jahre Erfahrung

3 Hauptproduktionsstandorte in Italien

300.000 m² Produktionsfläche

20.000 Produzierte Maschinen pro Jahr

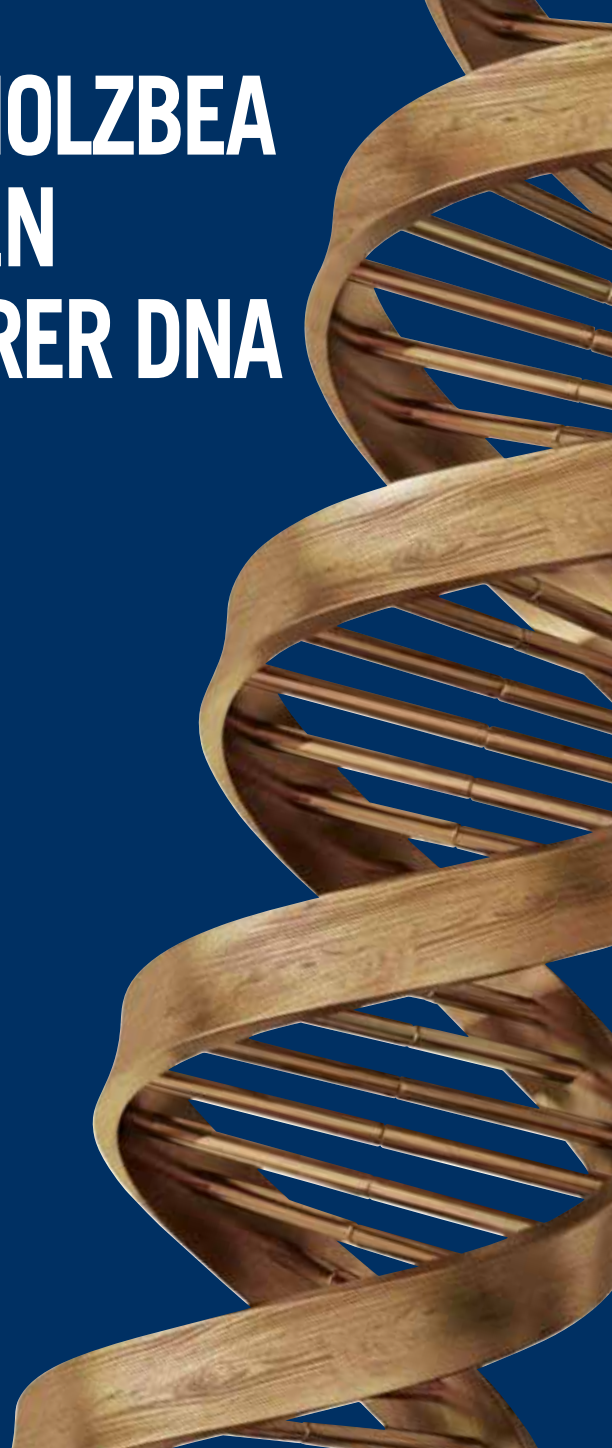
90% Exportanteil

20 Tochtergesellschaften

400 Vertretungen und Vertriebspartner

500 Servicetechniker

500 Eingetragene Patente



Unsere DNA ist geprägt von der Stärke und Sicherheit einer großen Firmengruppe. Die Marke SCM ist Teil der SCM-Group, dem führenden Hersteller industrieller Maschinen und Komponenten zur Verarbeitung einer enormen Bandbreite an Materialien.

SCM GROUP, EIN HOCHQUALIFIZIERTES TEAM AUF DEM AKTUELLSTEN WISSEN S STAND IN BEZUG AUF INDUSTRIELLE MASCHINEN UND KOMPONENTEN

INDUSTRIAL MACHINERY

Einzelmaschinen, integrierte Systeme und Dienstleistungen für die Verarbeitung einer großen Bandbreite von Materialien.



HOLZBEARBEITUNGSTECHNOLOGIE



TECHNOLOGIEN FÜR DIE VERARBEITUNG VON KOMPOSITMATERIALIEN, ALUMINIUM, KUNSTSTOFF, GLAS, STEIN, METALL

INDUSTRIAL COMPONENTS

Technische Bauteile für die Maschinen und Systeme der Gruppe, Drittparteien und die Maschinenbauindustrie.



SPINDELN UND TECHNISCHE BAUTEILE



SCHALTSCHRÄNKE



METALLVERARBEITUNG



GUSSEISEN



is more



SCM GROUP SPA

via Casale 450 - 47826 Villa Verucchio, Rimini - Italy
tel. +39 0541 674111 - fax +39 0541 674274
scm@scmgroup.com
www.scmwood.com



00L0530738H