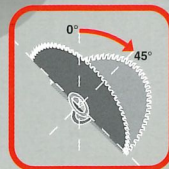




St350 - St350s

Combined circular saw and spindle moulders with tilting blade
Combinées scie-toupie à lame inclinable



 **scm**

St350

St350s



scm

The versatility of the best spindle moulders combined with the cutting quality of SCM circular saws.

La polyvalence des meilleures toupies unie à la qualité de coupe des scies circulaires SCM

Combined circular saw and spindle moulders with tilting blade
Combinées scie-toupie à lame inclinable

All machine controls and commands are at the front of the machine thus ensuring easy operator access. Tool positioning precision is to the nearest tenth of a millimetre and can be checked on the electronic indicators.

The St350s version is even more **compact and easy to use** thanks to the **short carriage 2200 mm**.



Toutes les commandes et les contrôles sont situés sur le frontal de la machine et sont faciles d'accès pour l'opérateur.

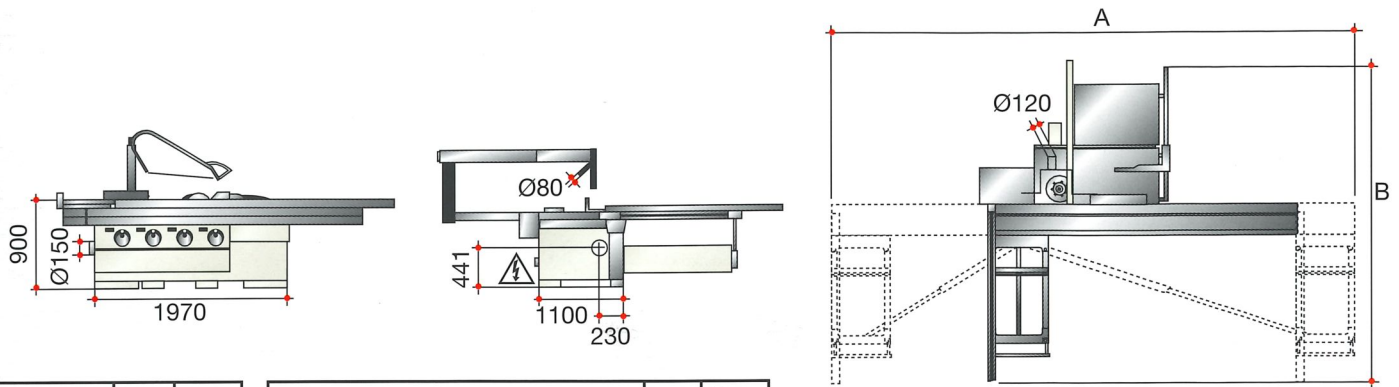
La précision du positionnement de tous les outils, au dixième de millimètre, est visible sur les lecteurs numériques mécaniques.

La version **St350s avec chariot court de 2200 mm** est une machine **particulièrement pratique et très compacte**.

St350

CE configuration with tipper for feed unit and automatic delta-star motor start-up.
En configuration C.E., avec dispositif d'exclusion du système d'avance et démarrage étoile-triangle automatique

Dimensions - Dimensions



With carriage Avec chariot	2200	A 4800	Cutting width with rip fence Largeur de coupe au guide parallèle	1270	B 4000
	3200	7250		1500	4200

Technical specifications - Caractéristiques techniques

ST350 ST350s

		mm	1440x820	1440x820
Worktable dimensions	Dimension de la table d'usinage	mm	1440x820	1440x820
Sliding table stroke with scoring saw	Capacité d'équarrissage avec inciseur	mm	3200	2200
Stop on rip fence extendable to	Butée sur guide pour coupes d'équarrissage jusqu'à	mm	3200	3200
Standard cutting width with rip fence	Largeur de coupe standard avec guide parallèle	mm	1270	1270
Saw unit tilt angle	Inclinaison du groupe lame	degrees-degrés	45	45
Scoring saw motor power	Puissance du moteur inciseur	kW (HP)-kW (ch)	0,75 (1)	0,75 (1)
2 saw spindle moulder motors power	Puissance des 2 moteurs scie et toupie	kW (HP)-kW (ch)	4 (5,5)	4 (5,5)
Diameter of saw/spindle moulder extraction outlet on base	Diam. de la bouche d'aspiration lames et toupie au bâti	mm	150	150
Main blade guard extraction outlet diameter	Diam. de la bouche d'aspiration protection suspendue à la scie	mm	80	80
Spindle moulder fence extraction outlet diameter	Diam. de la bouche d'aspiration guide toupie	mm	120	120
Extraction flow rate	Débit d'air aspiré	m³/h	3000	3000
Net weight	Poids net	kg-Kg	1250	1210
Circular saw				
Scie circulaire				
Main blade max. diameter (scoring saw)	Diamètre maxi de la lame principale (lame inciseur)	mm	350 (120)	350 (120)
Max. cutting depth with 350 mm blade at 90° (45°)	Hauteur maxi de la coupe avec lame 350 mm à 90° (45°)	mm	118 (81)	118 (81)
Main blade spindle diameter (scoring saw)	Diam. de l'arbre porte-outil lame principale (inciseur)	mm	30 (20)	30 (20)
Blade sideways adjustment	Déplacement latéral de la lame	mm	160	160
Main blade rotation speed	Vitesse de rotation de la lame principale	rpm-t/min.	4000	4000
Scoring blade rotation speed	Vitesse de rotation de la lame inciseur	rpm-t/min.	9000	9000
Spindle moulder				
Toupie				
CE version main spindle length with 30 and 35 mm diameter (40 and 50 mm)	Longueur utile de l'arbre version C.E. diam. 30 et 35 mm (40 et 50 mm)	mm	140 (180)	140 (180)
Spindle projection above worktable	Saillie de la base de l'arbre par rapport à la table d'usinage	mm	40	40
Diameter of tool retractable under worktable	Diam. de l'outil escamotable en dessous de la table	mm	320 x 85	320 x 85
Spindle moulder speeds	Vitesses de rotation de l'arbre de la toupie	rpm-t/min.	3000/4500/6000/7000/10000	

In this catalogue, machines are shown with options. The firm reserves the right to modify technical specifications without prior notice, provided that such modifications do not affect safety as per E.C. certification.

Dans ce catalogue les machines sont représentées avec des options. La société se réserve le droit de modifier les données techniques et les dimensions sans préavis mais ces modifications n'influencent pas la sécurité prévue par la norme CE

Main options - Principales options

Tipper for feed unit	Dispositif pour l'exclusion du système d'avance
Spindle moulder rotation inversion	Inversion de la rotation de l'arbre toupie
Automatic start-up of saw and spindle moulder motors	Démarrage automatique des moteurs scie et toupie
Power rating of 5.5 kW and 7.5 HP for saw and spindle moulder motors	Puissance des moteurs scie et toupie kW 5,5 (CV 7,5)
1500 mm cut width at rip fence	Largeur de coupe au guide parallèle 1500 mm
Rapid positioning rip fence (only available on St350 version)	Guide pour coupe d'équarrissage à positionnement rapide (disponible uniquement sur la version St350)
Mitre cutting unit (only available on St350 version)	Dispositif pour coupes angulaires (disponible uniquement sur la version St350)
Rip cut unit (only available on St350 version)	Dispositif pour coupes parallèles (disponible uniquement sur la version St350)



0000556067E