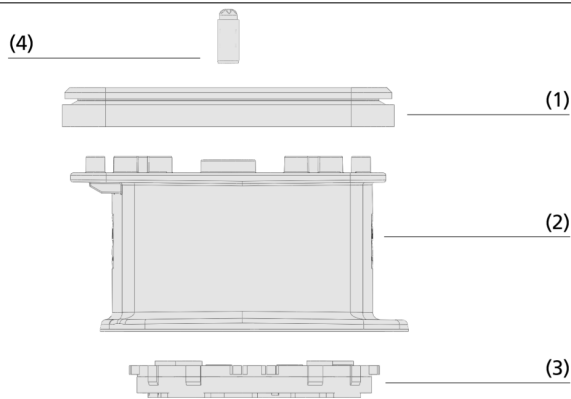


## Blocksauger VCBL-B

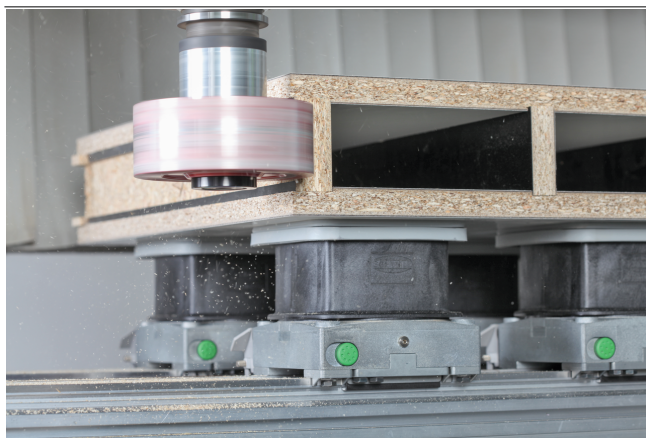
Höhe 29 mm, 48 mm und 74 mm



Blocksauger VCBL-B



Systemaufbau Blocksauger VCBL-B



Blocksauger VCBL-B beim Aufspannen von Spanplatten

### Eignung für branchenspezifische Anwendungen

#### Anwendung

- Schlauchloses Schmalz Vakuum-Aufspannsystem für Konsolentische von Biesse mit passender Saugeraufnahme
- Volle Kompatibilität mit den Saugern des Erstausrüsters, sodass ein Mischbetrieb möglich ist
- Die Blocksauger werden in beliebiger Richtung in 15°-Schritten in die Standardaufnahmen eingesetzt, um die Saugfläche nach Wunsch auszurichten
- Spannlaschen am Blocksaugerring und Magnete ermöglichen eine sichere Fixierung in der Saugeraufnahme
- Durch das integrierte Tastventil können nicht benötigte Blocksauger auf dem Maschinentisch verbleiben

#### Aufbau

- Saugplatte oben (1) zur Fixierung des Werkstücks
- Robuster Grundkörper (2) aus Kunststoff
- Adapter-Ring aus Kunststoff für die Standardsaugeraufnahme von Biesse (3)
- Tastventil (4) aus weichem Kunststoff
- Höhen 29 mm und 48 mm (für 3- und 4-Achs-Maschinen) sowie 74 mm (für 5-Achs-Maschinen)

#### Produkt-Highlights

- Höchste Haltekräfte bei Holzanwendungen dank optimierter Dichtungen und Reibbeläge
- Höchste Maßhaltigkeit für mehr Präzision im Fertigungsprozess
- Mehr Flexibilität und kurze Rüstzeiten, da schnell und einfach zu positionieren (in Schritten von 15° drehbar)
- Saugplatten ohne Werkzeug schnell, einfach und kostengünstig austauschbar

# Blocksauger VCBL-B

Höhe 29 mm, 48 mm und 74 mm

## Bestellschlüssel Blocksauger VCBL-B

<b>VCBL-B</b>	-	<b>140x130</b>	-	<b>x74</b>	-	<b>TV</b>
<b>1</b>		<b>2</b>		<b>3</b>		<b>4</b>

### 1 – Kurzbezeichnung

Code	Typ
VCBL-B	Blocksauger, Biesse-System

### 2 – Saugfläche

Code	LxB in mm
140x30...	140x30 bis 130x30
130x30	

### 3 – Höhe

Code	Höhe in mm
x29...x74	29 bis 74

### 4 – Produktergänzung

Code	Typ
TV	Mit Tastventil













Der Blocksauger VCBL-B wird montiert geliefert. Das Produkt besteht aus:

- Saugplatte oben vom Typ VCSP-O - Elastomerteil, verfügbar in verschiedenen Maßen und Saugflächen
- Grundkörper aus Kunststoff
- Adapterring aus Kunststoff




Verfügbare Ersatzteile: Saugplatte (oben) VCSP-O, Verschleißteilsatz, Tastventil TV, Adapterring

Verfügbares Zubehör: Saugplatte (oben) Moosgummi

## Bestelldaten Blocksauger VCBL-B

Typ		Abmessung (LxB):			
		140x130	125x75	120x50	130x30
VCBL-B	29 TV	10.01.12.03165 	10.01.12.03166 	10.01.12.03167 	10.01.12.03168 
VCBL-B	48 TV	10.01.12.03169 	10.01.12.03170 	10.01.12.03171 	10.01.12.03172 
VCBL-B	74 TV	10.01.12.03173 	10.01.12.03174 	10.01.12.03175 	10.01.12.03176 

## Bestelldaten Ersatzteile Blocksauger VCBL-B

Typ	Ersatzteile		Artikel-Nr.
VCBL-B	140 x 130	Saugplatte (oben) VCSP-O 140x130x16.5	10.01.12.02325 
VCBL-B	125 x 75	Saugplatte (oben) VCSP-O 125x75x16.5	10.01.12.00011 
VCBL-B	120 x 50	Saugplatte (oben) VCSP-O 120x50x15.5	10.01.12.00012 
VCBL-B	130 x 30	Verschleißteilsatz VST VCSP 130x30	10.01.12.02348

Typ	Ersatzteile	Artikel-Nr.
VCBL-B	Tastventil TV D9 4.3	10.01.12.02514

Typ	Ersatzteile	Artikel-Nr.
VCBL-B	Adapterring ADP-RING-100.5x15.5-VCBL-B	10.01.12.03345

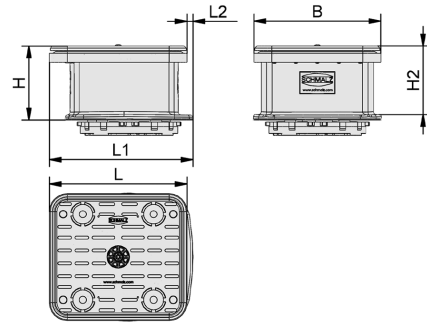
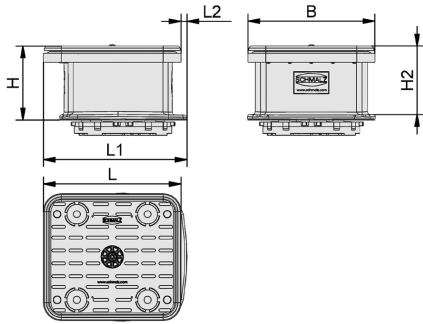
## Bestelldaten Zubehör Blocksauger VCBL-B

Typ	Zubehör		Artikel-Nr.
VCBL-B	140x130	Saugplatte (oben) Moosgummi-Saugplatte VCSP-O 140x130x18.3 MOS	10.01.12.03506 
VCBL-B	125x75	Saugplatte (oben) Moosgummi-Saugplatte VCSP-O 125x75x17.7 MOS	10.01.12.03511 

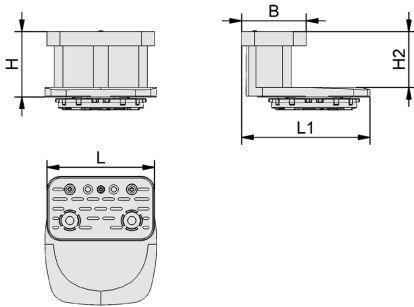
# Blocksauger VCBL-B

Höhe 29 mm, 48 mm und 74 mm

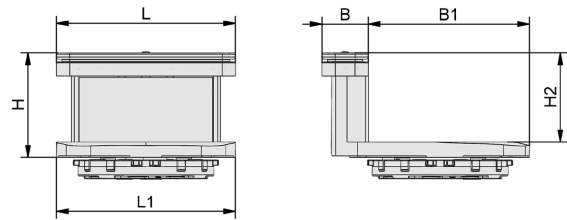
## Konstruktionsdaten Blocksauger VCBL-B



VCBL-B 140x130



VCBL-B 120x50 - VCBL-B 125x75



VCBL-B 130x30

## Blocksauger VCBL-B

Höhe 29 mm, 48 mm und 74 mm

### Konstruktionsdaten Blocksauger VCBL-B

Typ	B [mm]	B1 [mm]	H [mm]	H2 [mm]	L [mm]	L1 [mm]	L2 [mm]
VCBL-B 140x130x29 TV	129	-	29	26	140	146	6
VCBL-B 125x75x29 TV	75	-	29	19	125	146	-
VCBL-B 120x50x29 TV	50	-	29	19	120	146	-
VCBL-B 130x30x29 TV	34	117	29	19	130	130	-
VCBL-B 140x130x48 TV	129	-	48	44	140	146	6
VCBL-B 125x75x48 TV	75	-	48	38	125	146	-
VCBL-B 120x50x48 TV	50	-	48	38	120	146	-
VCBL-B 130x30x48 TV	34	117	48	38	130	151	-
VCBL-B 140x130x74 TV	129	-	74	70	140	146	6
VCBL-B 125x75x74 TV	75	-	74	64	125	149	-
VCBL-B 120x50x74 TV	50	-	74	64	120	146	-
VCBL-B 130x30x74 TV	34	117	74	64	130	130	-

### Multimediale Produktpräsentation

Medium	Link
Produktvideo	<a href="https://vimeo.com/178568158">https://vimeo.com/178568158</a> <a href="https://vimeo.com/194825718">https://vimeo.com/194825718</a> <a href="https://vimeo.com/193843911">https://vimeo.com/193843911</a> <a href="https://vimeo.com/260009479">https://vimeo.com/260009479</a>