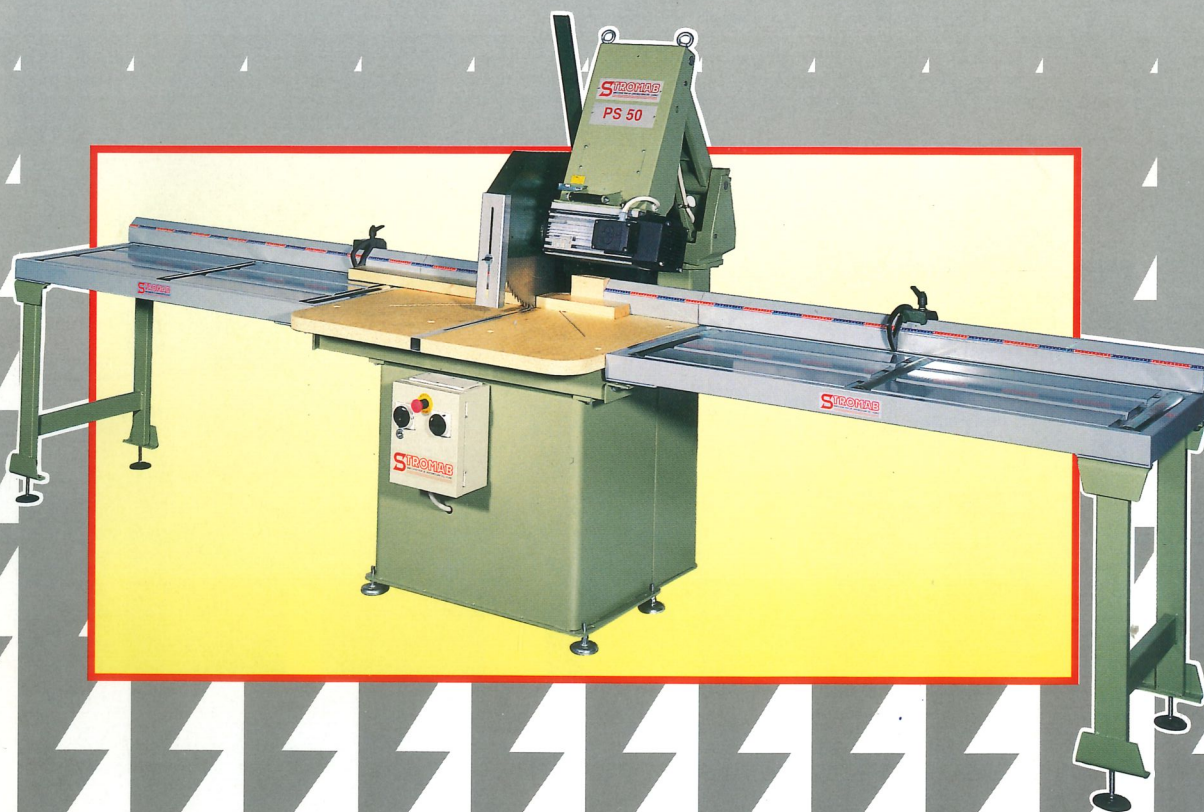


IPS

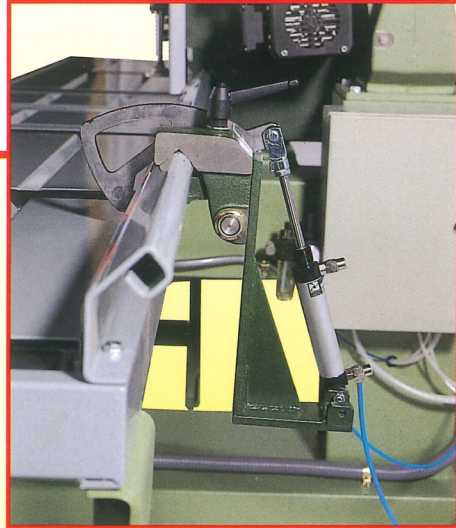
**SEGHE PENDOLARI • SCIES PENDULAIRES
PENDELSÄGEN • PENDULUM SAWS
SIERRAS PENDULARES**



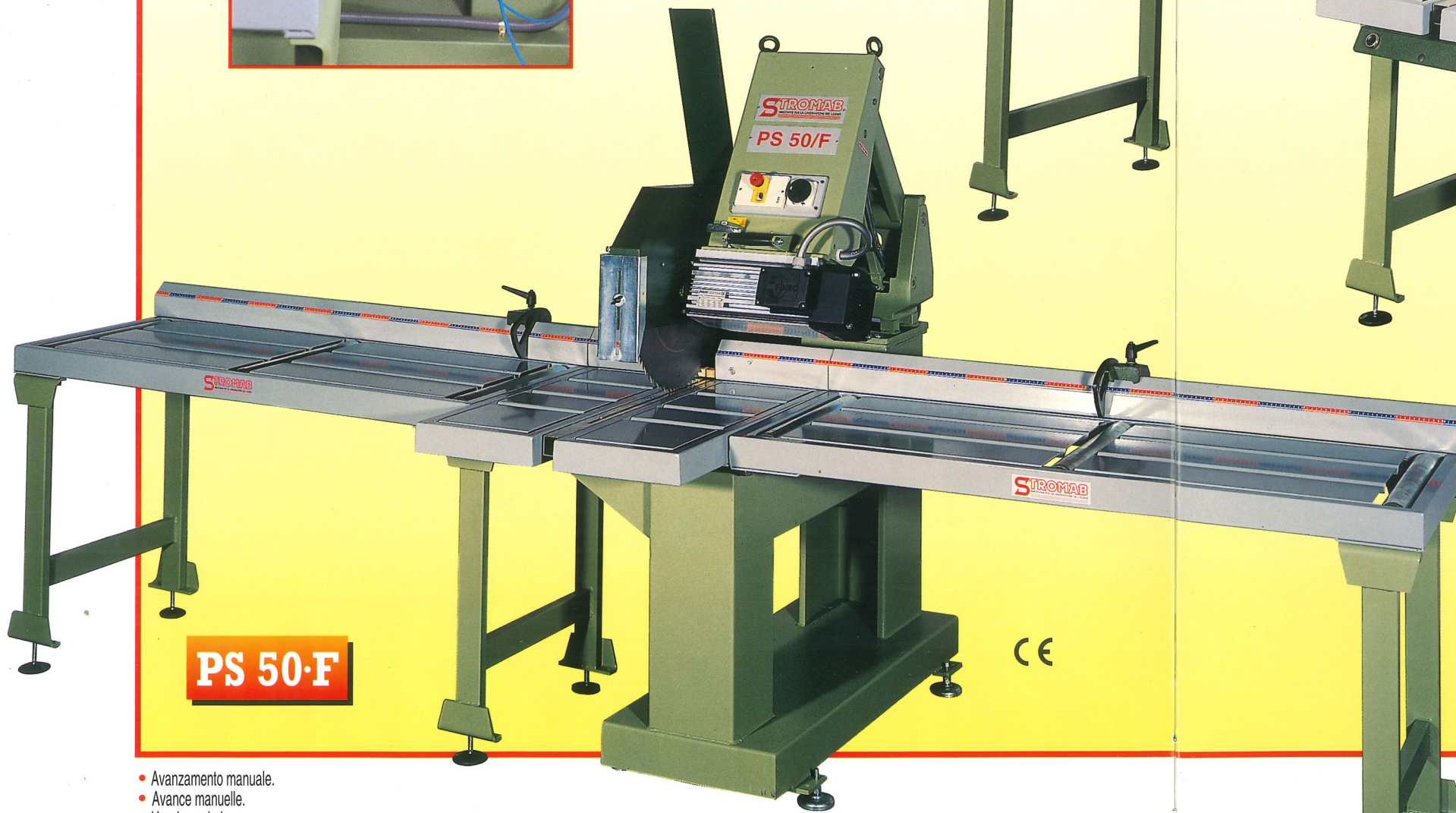
STROMAB
MACCHINE PER LA LAVORAZIONE DEL LEGNO

PS·F

A TESTA FISSA • À TÊTE FIXE • MIT FESTSTEHENDEM SÄGENAGGREGAT • WITH FIXED SAW-HEAD • CON CABEZA FIJA

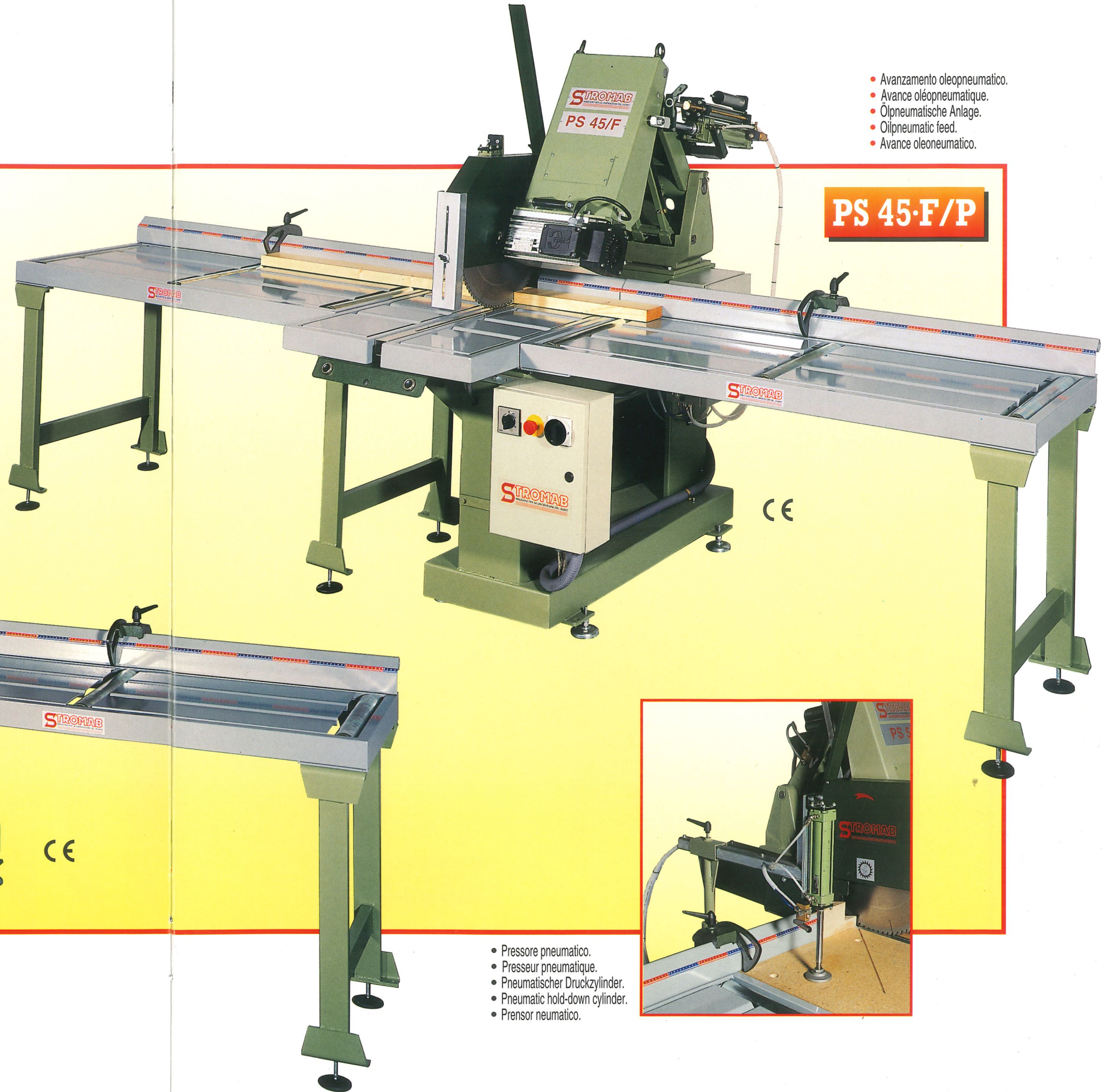


- Battuta pneumatica (60 mm).
- Butée escamotable pneumatique (60 mm).
- Pneumatischer Seitenanschlag (60 mm).
- Pneumatic side stop (60 mm).
- Tope neumatica (60 mm).



PS 50-F

- Avanzamento manuale.
- Avance manuelle.
- Handvorschub.
- Manual feed.
- Avance manual.



PS 45-F/P

- Avanzamento oleopneumatico.
- Avance oléopneumatique.
- Öl-pneumatische Anlage.
- Oil-pneumatic feed.
- Avance oleoneumatico.



- Pressore pneumatico.
- Presseur pneumatique.
- Pneumatischer Druckzylinder.
- Pneumatic hold-down cylinder.
- Prensor neumatico.

PS·0

A TESTA ORIENTABILE • À TÊTE ORIENTABLE • MIT SCHWENKBAREM SÄGENAGGREGAT
WITH SWINGING SAW-HEAD • CON CABEZA ORIENTABLE



- Regolazione rapida dell'angolo di taglio.
- Réglage rapide de l'angle de coupe.
- Schnellverstellung des Schnittwinkels.
- Rapid adjustment of cutting angle.
- Regulación rápida del ángulo de corte.



PS 50·O

- Avanzamento manuale.
- Avance manuelle.
- Handvorschub.
- Manual feed.
- Avance manual.



PS 50·O/P

- Avanzamento oleopneumatico.
- Avance oléopneumatique.
- Ölpneumatische Anlage.
- Oilpneumatic feed.
- Avance oleoneumatico.



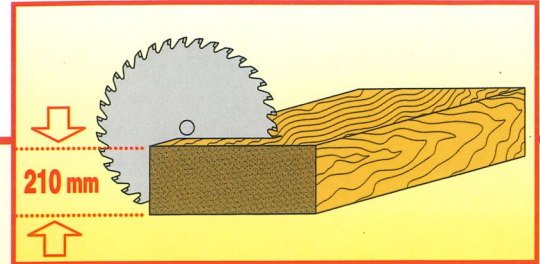
- Particolare carter di protezione.
- Détail du capot de protection.
- Detail der Sägeblattschutzhaube.
- Detail of blade guard.
- Detalle del protector de la sierra.

PS 600/P

A TESTA ORIENTABILE • À TÊTE ORIENTABLE • MIT SCHWENKBAREM SÄGENAGGREGAT
WITH SWINGING SAW-HEAD • CON CABEZA ORIENTABLE

PS

SEGHE PENDOLARI • SCIES PENDULAIRES
PENDELSÄGEN • PENDULUM SAWS
SIERRAS PENDULARES



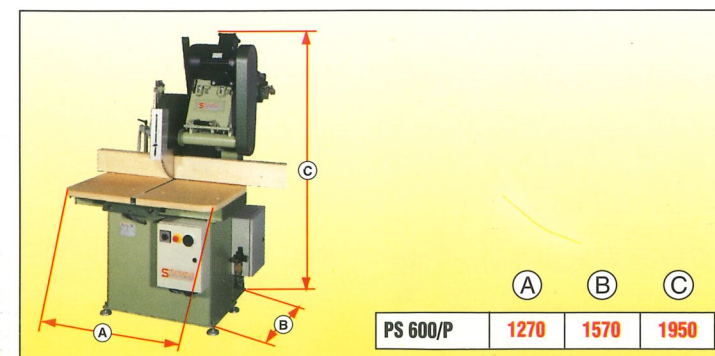
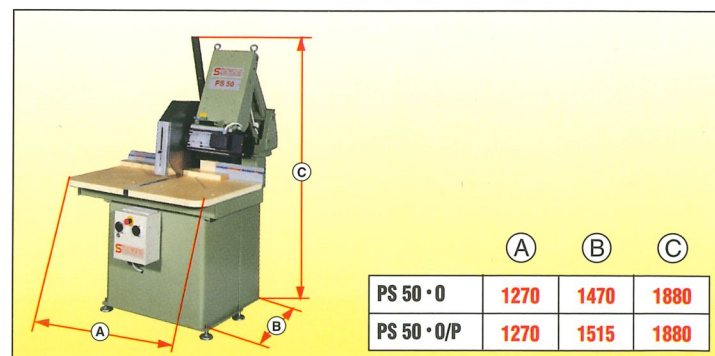
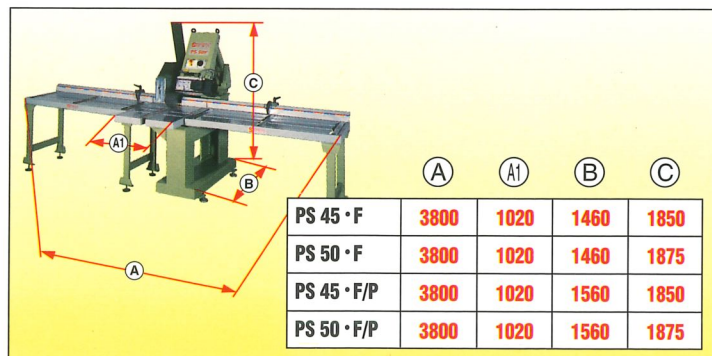
PS 600/P

CE

PS

SEGHE PENDOLARI
SCIES PENDULAIRES
PENDELSÄGEN
PENDULUM SAWS
SIERRAS PENDULARES

MISURE D'INGOMBRO • OVERALL DIMENSIONS • ENCOMBREMANT • AUSMASSE • DIMENSIONES TOTALES



EQUIPAGGIAMENTO STANDARD CE

PS•F: Banco a rulli mt. 1,8 +1,8
N° 2 riferimenti laterali manuali - Lama in acciaio
PS•O: Piano in legno di mt. 1 - Lama in acciaio
PS 600/P: Piano in legno di mt. 1 - Lama al widia
A richiesta: Motore maggiorato HP 10 - Motore maggiorato HP 15 (PS 600/P) - Banchi a rulli - Battuta elettronica - Riferimento laterale pneumatico (60 mm) - Riferimento laterale pneumatico (550 mm) - Macchina e banco su ruote - Lame al widia - Pressore pneumatico.

EQUIPEMENT STANDARD CE

PS•F: Table à rouleaux mt. 1,8 +1,8
N° 2 Butées escamotables manuelles - Lame en acier
PS•O: Table en bois mt. 1 - Lame en acier
PS 600/P: Table en bois mt. 1 - Lame au carbure
Sur demande: Moteur plus puissant de CV 10 - Moteur plus puissant de CV 15 (PS 600/P) - Tables à rouleaux - Butée électronique - Butée escamotable pneumatique (60 mm) - Butée escamotable (550 mm) - Machine et table sur roues - Lames au carbure - Presseur pneumatique.

STANDARD AUSTRÜSTUNG CE

PS•F: Rolltisch mt. 1,8 +1,8
N° 2 Handbetätigter Seitenanschläge - Stahl-Sägeblatt
PS•O: Holztisch mt. 1 - Stahl-Sägeblatt
PS 600/P: Holztisch mt. 1 - HM Sägeblatt
Auf Anfrage: Verstärker Motor 10 PS - Verstärker Motor 15 PS (PS 600/P) - Rollentische - Elektronischer Seitenanschlag - Pneumatischer Seitenanschlag (60 mm) - Pneumatischer Seitenanschlag (550 mm) - Fahreinrichtung - HM Sägeblätter - Pneumatischer Druckzylinder.

STANDARD EQUIPMENT CE

PS•F: Rollers table mt. 1,8 +1,8
N° 2 manual side stops - Steel blade
PS•O: Wooden table mt. 1 - Steel blade
PS 600/P: Wooden table mt. 1 - TCT blade
Option: Larger motor HP 10 - Larger motor HP 15 (PS 600/P) - Rollers tables - Electronic side stop - Pneumatic side stop (60 mm) - Pneumatic side stop (550 mm) - Machine and roller tables on wheels - TCT blades - Pneumatic hold-down cylinder.

EQUIPO STANDARD CE

PS•F: Banco de rodillos mt. 1,8 +1,8
N° 2 topes de medida - Hoja en acero
PS•O: Mesa en madera mt. 1 - Hoja en acero
PS 600/P: Mesa en madera mt. 1 - Hoja con plaquitas
Accesorios: Motor HP 10 - Motor HP 15 (PS 600/P) - Banco de rodillos - Tope electrónico - Tope neumático (60 mm) - Tope neumático (550 mm) - Máquina y banco con ruedas - Hojas con plaquitas - Presor neumático.

PS

SEGHE PENDOLARI
SCIES PENDULAIRES
PENDELSÄGEN
PENDULUM SAWS
SIERRAS PENDULARES

DATI TECNICI • DONNEES TECHNIQUES TECHNISCHE DATEN • TECHNICAL DATA DATOS TECNICOS		PS 45•F	PS 50•F	PS 50•O	PS 45•F/P	PS 50•F/P	PS 50•O/P	PS 600/P
Potenza motore • Puissance du moteur Motorleistung • Motor power Motor	Hp Kw	5,5 4	7,5 5,5	7,5 5,5	5,5 4	7,5 5,5	7,5 5,5	15 11
Diametro lama • Diametre de la lame Sägeblatt Ø • Blade diameter Hoja Ø	mm	450	500	500	450	500	500	600
Diametro foro lama • Alésage de la lame Sägeblattbohrung Ø • Motor arbor diameter Interior de la hoja Ø	mm	30	30	30	30	30	30	30
Velocità lama g./min. • TpM moteur Motordrehzahl UpM • Motor speed RPM Vueltas	n°	2800	2800	2800	2800	2800	2800	2800
Capacità a troncatura • Capacité de tronçonnage Schnittlänge • Cross-cut capacity Capacidad de corte	mm	510	510	510	510	510	510	460
Cap. a troncatura a 45° • Capacité de tronçonnage à 45° Schnittlänge bei 45° • Cross-cut capacity at 45° Capacidad de corte a 45°	mm	-	-	350	-	-	350	325
Profondità di taglio • Profondeur de coupe Schnitttiefe • Depth of cut Profundidad de corte	mm	130	145	145	130	145	145	210
Avanzamento • Avance Vorschub • Feed Avance		Manuale • Manuel Manual • Manual			Oleopneumatico • Oilpneumatique Ölpneumatisch • Oilpneumatic Oleoneumatico			
Pressione d'esercizio • Pression de service Betriebsdruck • Working pressure Presión de trabajo	bar	/	/	/	6	6	6	6
Angolazione braccio • Angle d'inclinaison du bras Schwenkblockierung des Arms • Miter locating stops Inclinacion brazo		0° +45° -45°						
Pressore verticale pneumatico • Presseur vertical pneumatique Pneumatischer Druckzylinder • Pneumatic hold-down cylinder Prensor vertical neumatico		/	/	/	1	1	1	1
Peso netto • Poids net Netto Gewicht • Net weight Peso neto	Kg	290	300	480	310	330	510	650
Diametro bocca d'aspiraz. • Ø Buse d'aspiration Absaughaube Ø • Extractor hood Ø Boca d'aspiracion Ø	mm	150	150	150	150	150	150	150
Livello di rumorosità • Niveau du bruit Schalldruckpegel • Noise level Nivel de sonoridad	db(a)	85,5	85,5	85,5	85,5	85,5	85,5	85,5
Portata aspirazione (Aria 20 mt./sec.) • Débit d'air (Aire 20 mt./sec.) Notwendige Leistungsfähigkeit (Luft 20 Mt./sek.) Air consumption (Air 20 mt./sec.) Volumen de aire necesaria (Aire 20 mt./sec.)	m³/h	1250	1250	1250	1350	1350	1350	1350

STROMAB
MACCHINE PER LA LAVORAZIONE DEL LEGNO

42017 NOVELLARA (RE) Italy - Via Provinciale Nord, 237
Tel. (0522) 653545 / 662010 / 662015 - Fax (0522) 662952
E-mail: info@stromab.com - www.stromab.com