

MULTIBI 18C-18R

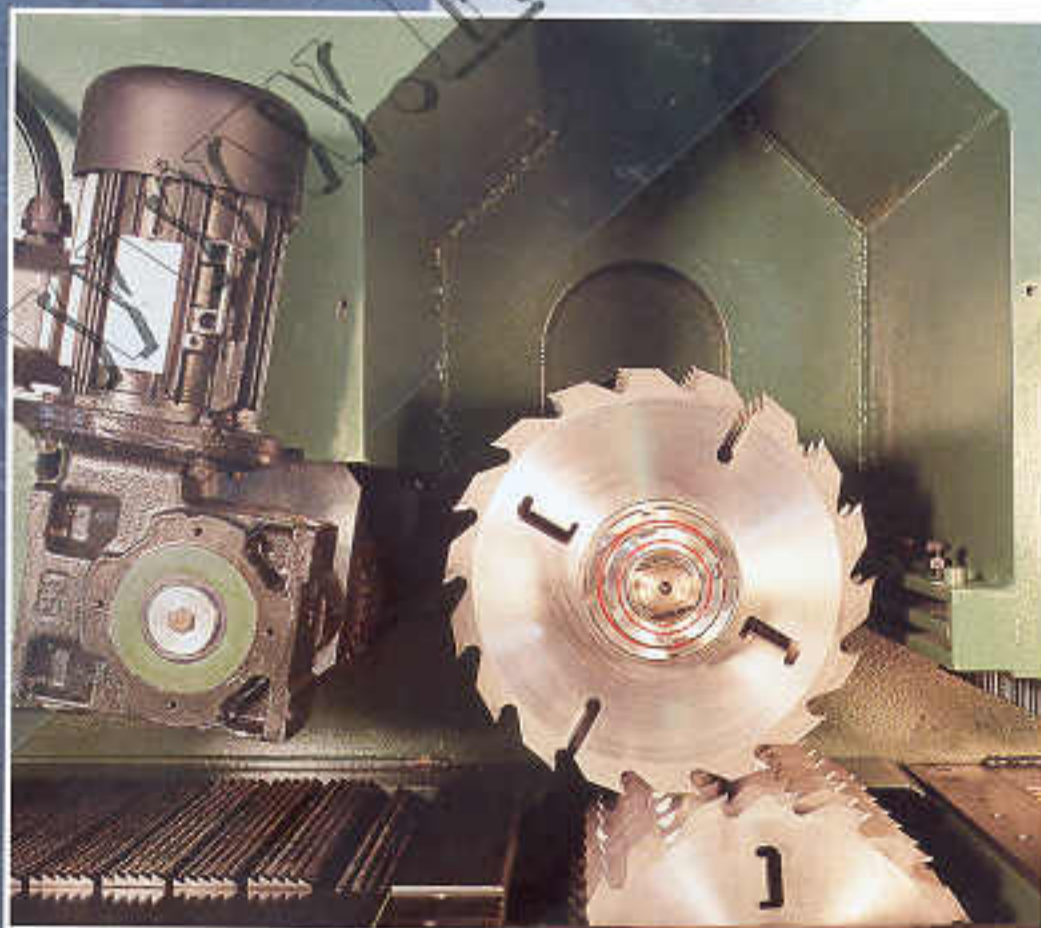
MULTILAME BIALBERO

TWIN SHAFT MULTIRIP SAW

www.electrosmilaw.pl

59

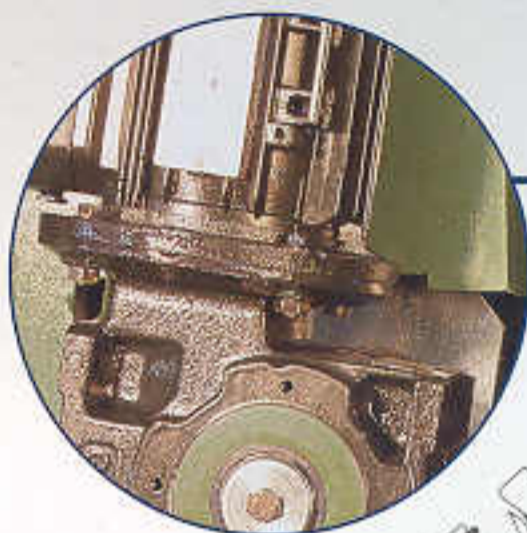
MULTIBI
18C-18R



MULTIBI 18C-18R

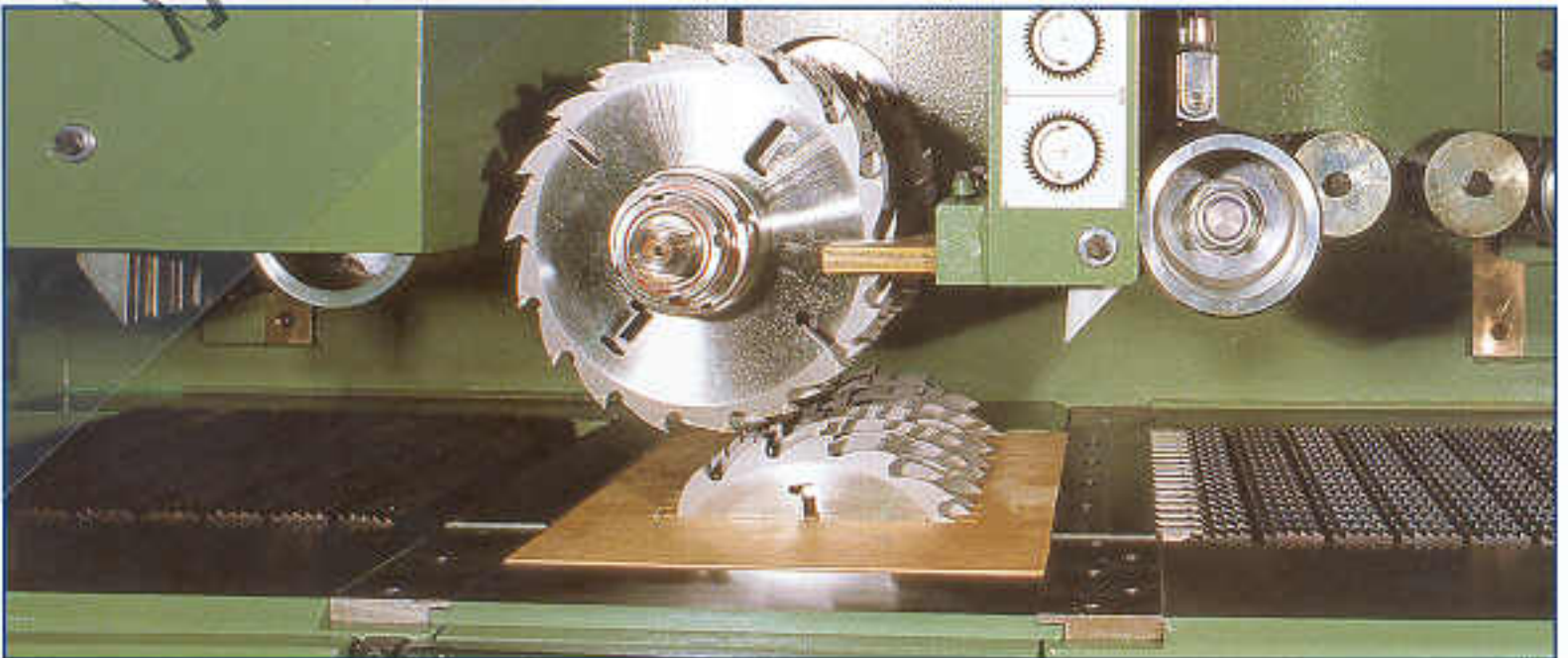
MULTILAME BIALBERO

TWIN SHAFT MULTIRIP SAW

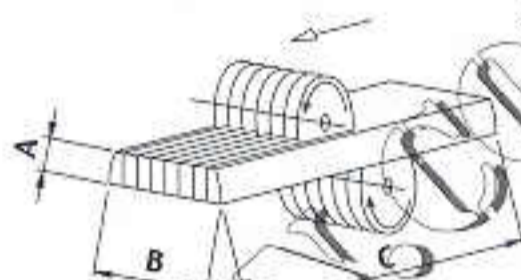
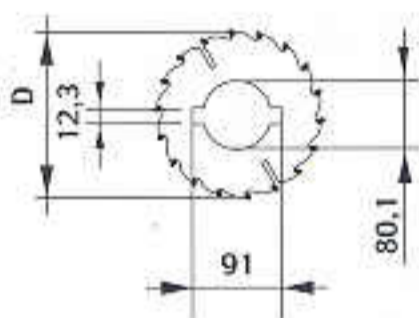
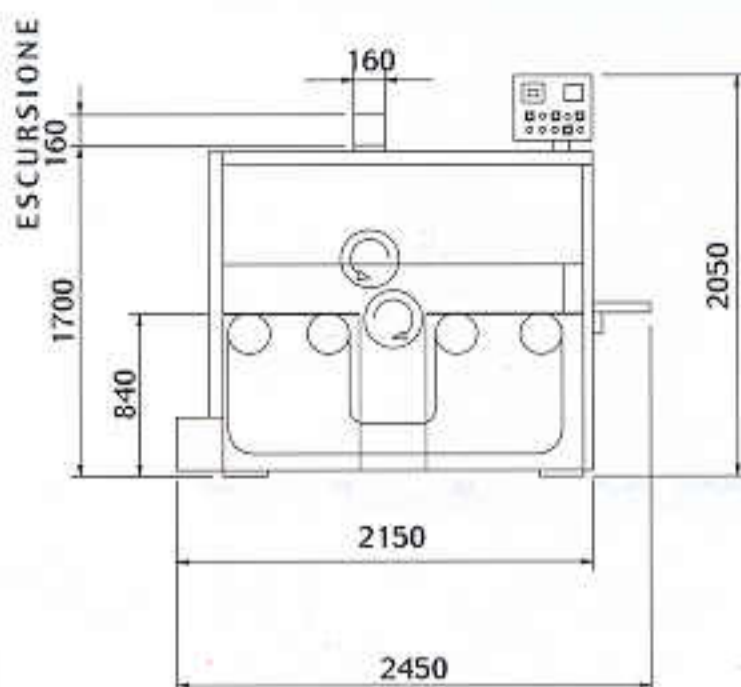


60

MULTIBI
18C-18R



www.smilaw.com



DISEGNO DRAFT	DESCRIZIONE DESCRIPTION	MULTIBI 18C	OPZIONI ADDITIONAL	MULTIBI 18R	OPZIONI ADDITIONAL
C	Lunghezza min. tavola Min. length of board	630		630	
	Lunghezza max. tavola Max. length of board	6000		6000	
B	Larghezza min. tavola Min. width of board	100		100	
	Larghezza max. tavola Max. width of board	600		600	
A	Altezza min. tavola Min. height of board	40		40	
	Altezza max. tavola Max. height of board	160		180	
	Larghezza max. di taglio Max. width of cut	350		350	
	Larghezza tappeto trasportatore Width of conveyor belt	400		400	
D	Diametro min. lama Min. Sawblade diameter	250		250	
	Diametro max. lama Max. Sawblade diameter	300		300	
	Diametro foro lama Diameter of saw bore	80		80	
	Velocità lama Sawblade speed	3000/4000 RPM		3000/4000 RPM	
	Velocità avanzamento Feed speed	6-25 m/1'		6-25 m/1'	
	Potenza motore lama Sawblade motor power	2x45/55 KW 2x60/75 HP		2x75 KW 2x100 HP	
	Potenza motore traino avanzamento Power of feed driving motor	4 KW 5,5 HP		4 KW 5,5 HP	
	Potenza motore traino rulli superiori Power of upper rollers driving motor		2,2 KW 3 HP	2,2 KW 3 HP	

O = Personalizzabile/Personalizable. I dati sono indicativi e non impegnativi.
The given data are approximative and not binding. Misure in mm/Measures in mm.

MULTIBI 18b-18bs

MULTILAME BIALBERO

TWIN SHAFT MULTIRIP SAW

FORRECHESMILANO.COM

63

MULTIBI
18b-18bs



MULTIBI 18b-18bs

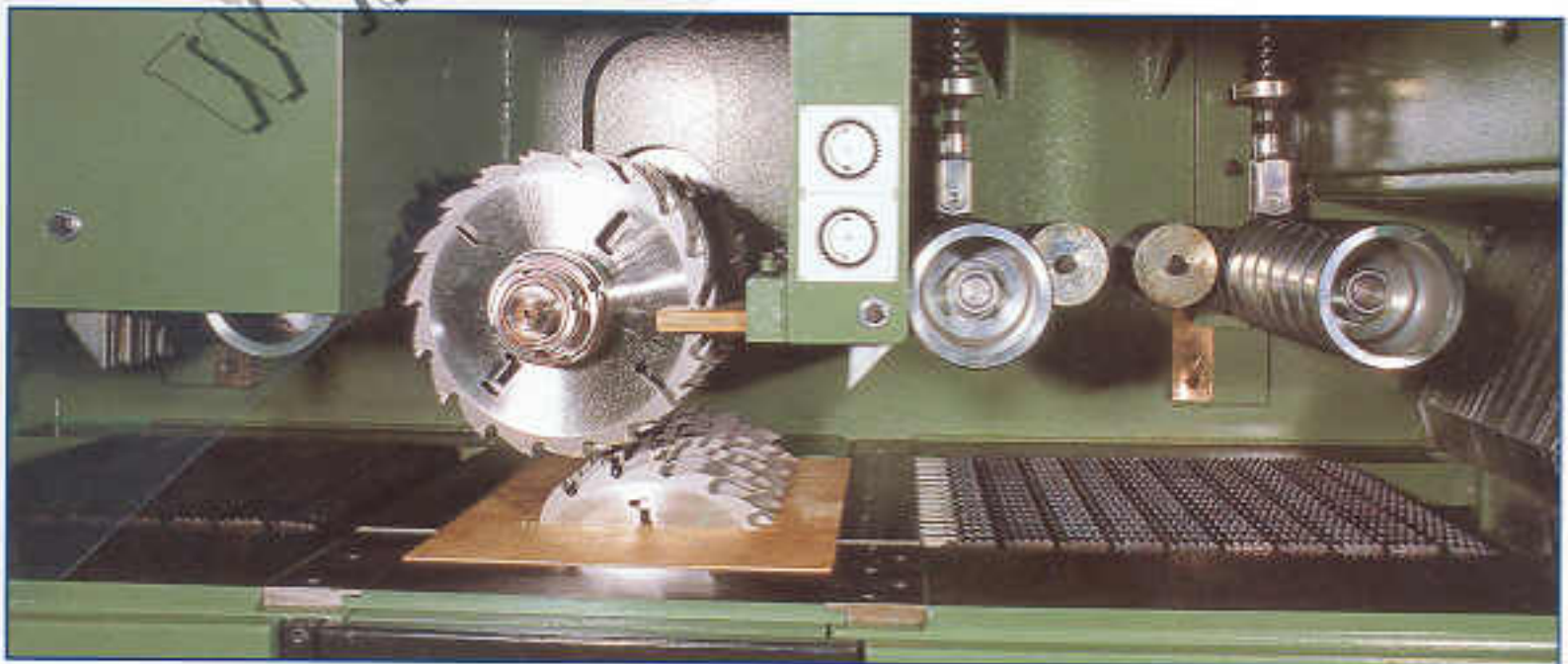
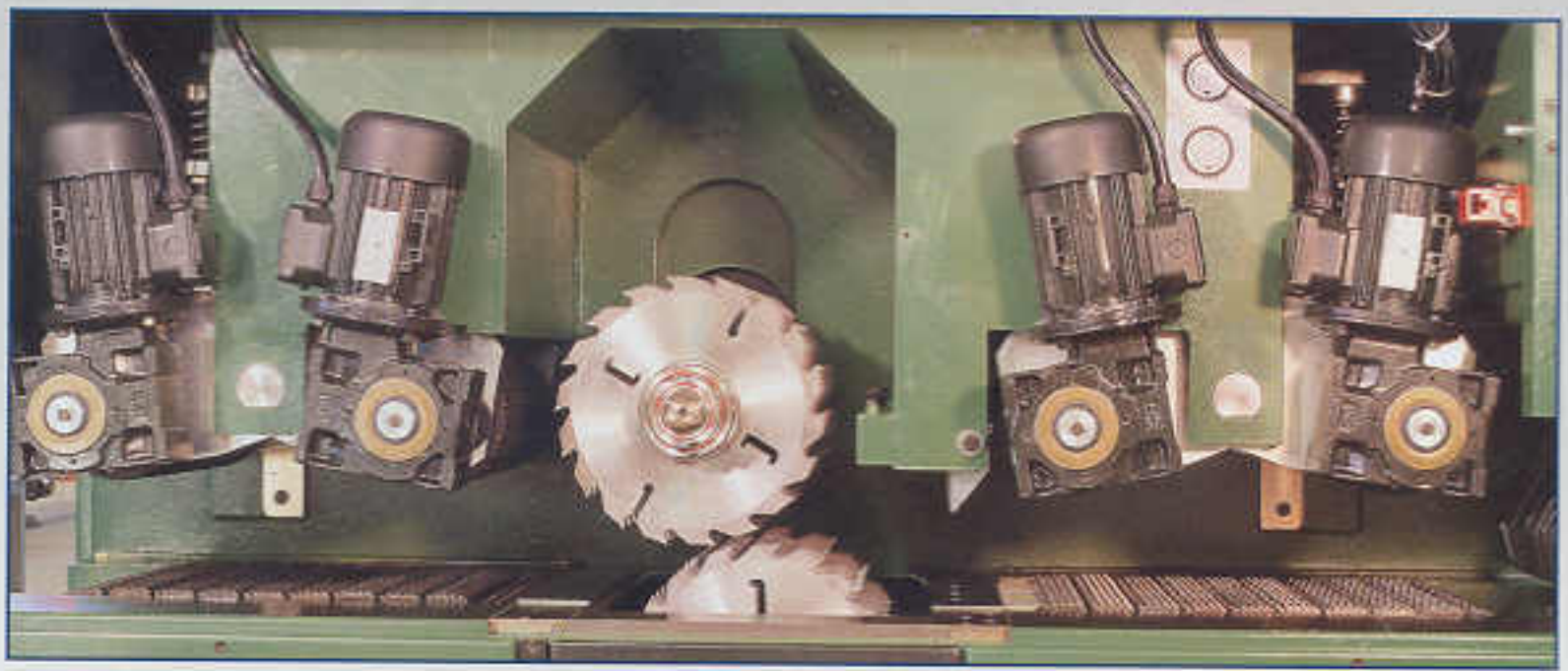
MULTILAME BIALBERO

TWIN SHAFT MULTIRIP SAW



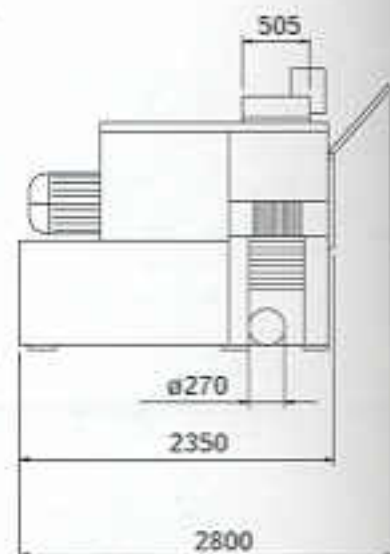
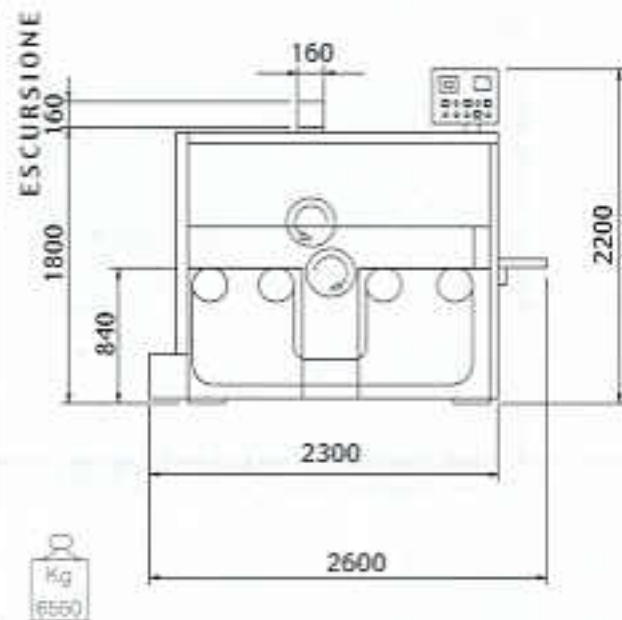
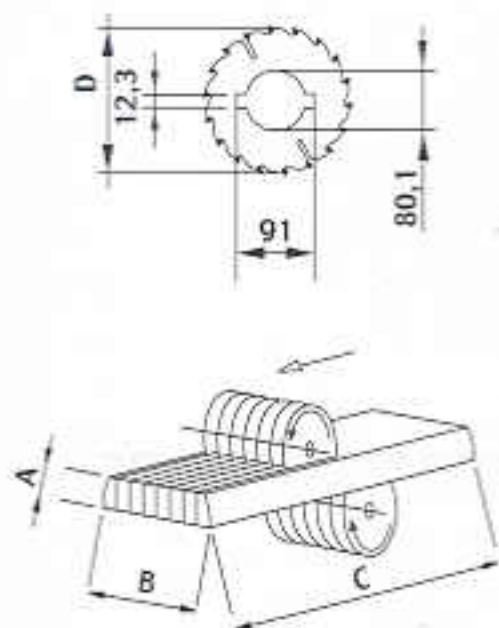
MULTIBI
18b-18bs



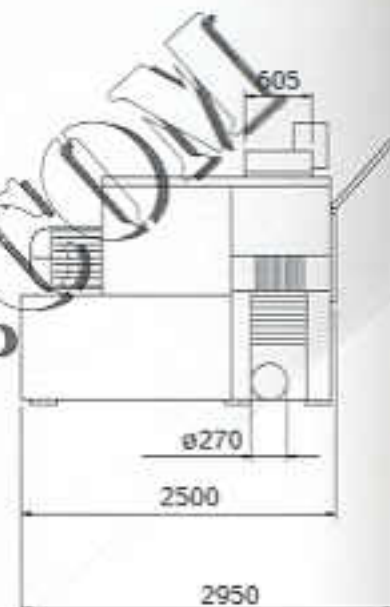
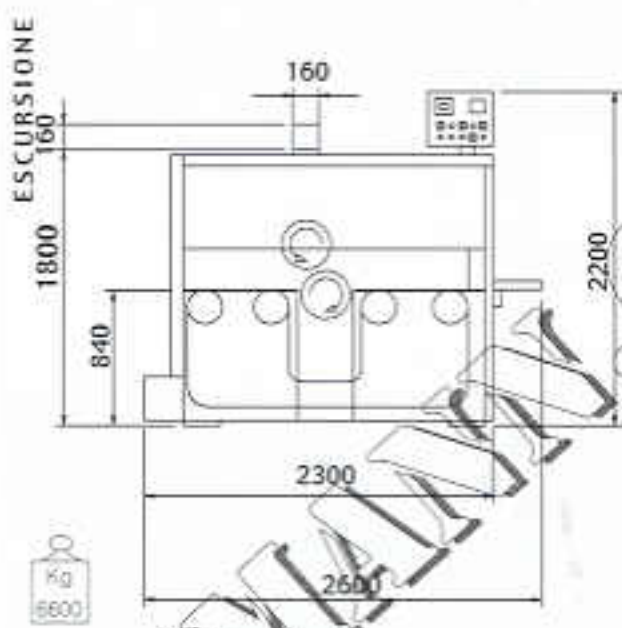
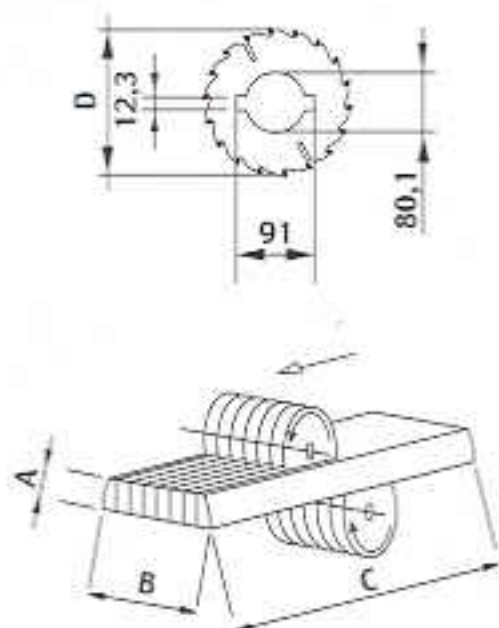


MULTI
1Bb-1E

MULTIBI 18B



MULTIBI 18BS



DISEGNO DRAFT	DESCRIZIONE DESCRIPTION	MULTIBI 18B	OPZIONI ADDITIONAL	MULTIBI 18BS	OPZIONI ADDITIONAL
C	Lunghezza min. tavola Min. length of board	700	O	700	
	Lunghezza max. tavola Max. length of board	6000	O	6000	
B	Larghezza min. tavola Min. width of board	100	O	100	
	Larghezza max. tavola Max. width of board	600	O	700	
A	Altezza min. tavola Min. height of board	40	O	40	
	Altezza max. tavola Max. height of board	200	O	200	
D	Larghezza max. di taglio Max. width of cut	350		450	
	Larghezza tappeto trasportatore Width of conveyor belt	400		500	
	Diametro min. lama Min. Sawblade diameter	300		300	
	Diametro max. lama Max. Sawblade diameter	350		350	
	Diametro foro lama Diameter of saw bore	80		90	100
	Velocità lama Sawblade speed	3000/4000 RPM	O	3000/4000 RPM	
	Velocità avanzamento Feed speed	6-25 m/1'	O	6-25 m/1'	
	Potenza motore lama Sawblade motor power	2x75/90 KW 2x100/125 HP		2x75/90 KW 2x100/125 HP	
	Potenza motore traino avanzamento Power of feed driving motor	4 KW 5,5 HP		4 KW 5,5 HP	
	Potenza motore traino rulli superiori Power of upper rollers driving motor		2,2 KW 3 HP	2,2 KW 3 HP	2,2 KW 3 HP

O = Personalizzabile/Personalizable. I dati sono indicativi e non impegnativi.

The given data are approximative and not binding. Misure in mm/Measures in mm.