

DE



Die nächste Altendorf.

**ALTENDORF** — 2

ALTENDORF 2



## **Altendorf\_2:**

Die nächste Altendorf ist wieder eine Formatkreissäge.

\_ Die Zeit ist reif für eine neue Altendorf – die Altendorf 2. Ein neues Sägen-Konzept für eine neue Generation von Anwendern. Vieles ist nicht mehr wie es war, und doch ist alles sehr ähnlich. Und vertraut. Denn die Altendorf 2 ist nach wie vor eine Formatkreissäge. Eine Formatkreissäge, die das kann, was alle Altendorf Maschinen seit 1906 ebenfalls konnten und immer noch können: Massivholz und Platten in Perfektion formatieren. Entdecken Sie die Möglichkeiten der neuen Altendorf 2.



#### Inhaltsverzeichnis

04–07	Arbeitspositionen	20–23	Altendorf 2e Grundausstattung
08–09	Maschinenständer	24–27	Optionen
10–13	Besondere Merkmale	28–31	Anwendung
14–15	Altendorf 2/Altendorf 2e	32–33	Platzbedarf
16–19	Altendorf 2 Grundausstattung	34–35	Technische Daten



## **Altendorf\_2:**

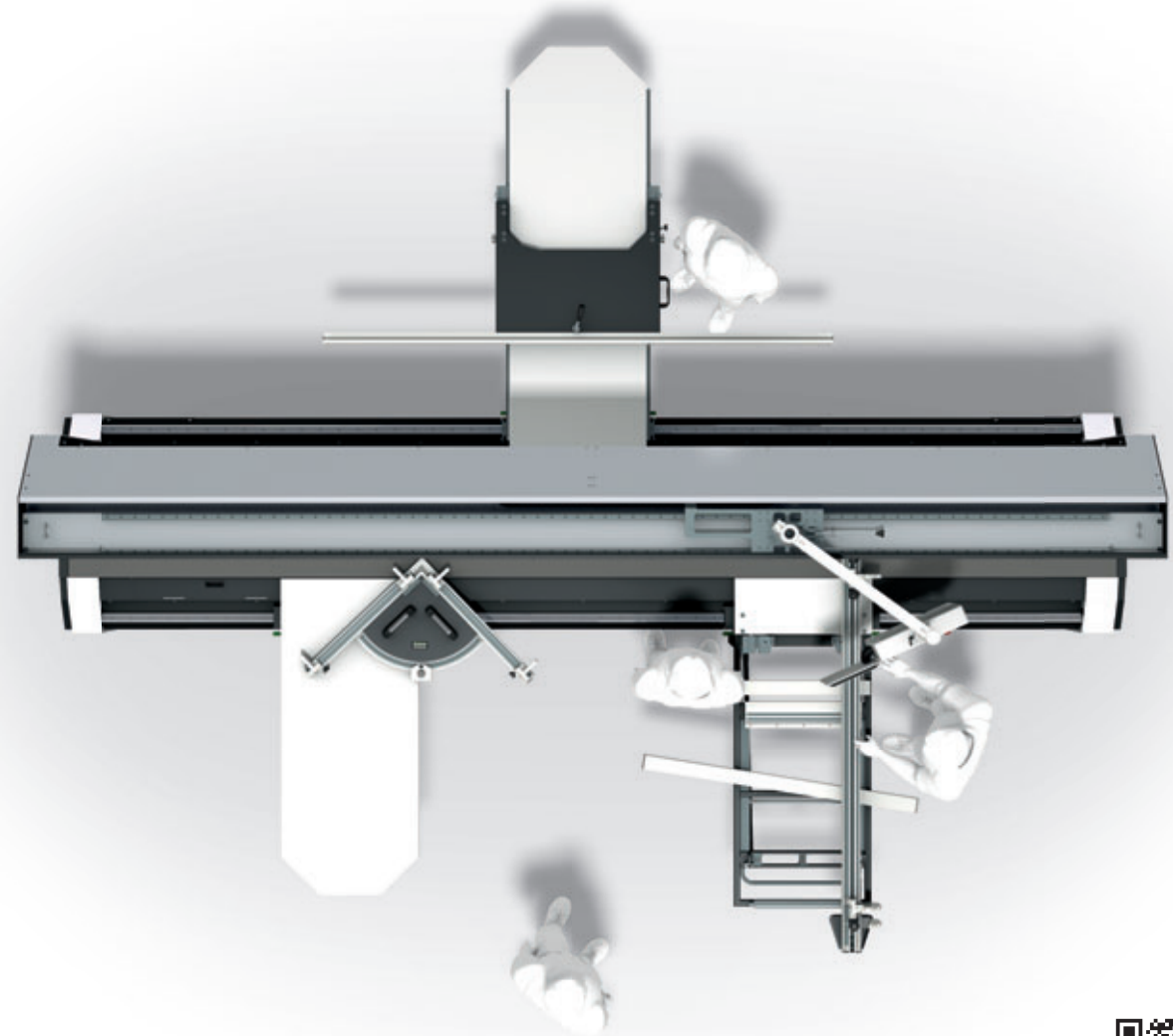
Sie steuern die Säge.  
Und nicht umgekehrt.

\_ Altendorf hat die Formatkreissäge neu gedacht. Wir wollen, dass der Bediener noch komfortabler, noch effizienter und gleichzeitig körperschonend arbeiten kann. Das Ergebnis ist die Altendorf 2. Die Formatkreissäge, bei der Sie nur laufen, wenn Sie es wollen. Und nicht, weil es das Prinzip der Säge verlangt. Die Altendorf 2 gibt Ihnen die Freiheit der eigenen Entscheidung zurück: Sie entscheiden, auf welcher Seite Sie arbeiten. Sie bestimmen Ihre Bedienposition selbst: Arbeiten Sie auf der Vorder- oder auf der Rückseite! Wenn Sie Parallelschnitte ausschließlich an der Vorderseite durchführen wollen – machen Sie das! Wenn das Sägeblatt zur einen oder zur anderen Seite schwenken soll – steuern Sie das!



# Altendorf\_2: Wählen Sie Ihre Arbeitsposition!

– Die Altendorf 2 gibt Ihnen mehr Freiheit und erweitert Ihre Arbeitsmöglichkeiten enorm. Denn bei der Altendorf 2 bewegt sich das Sägeaggregat über die gesamte Schnittlänge hinweg – der Bediener hingegen muss sich nicht bewegen. Damit ist er befreit von dem Kraftaufwand, das Werkstück immer wieder durch das Sägeblatt zu schieben.



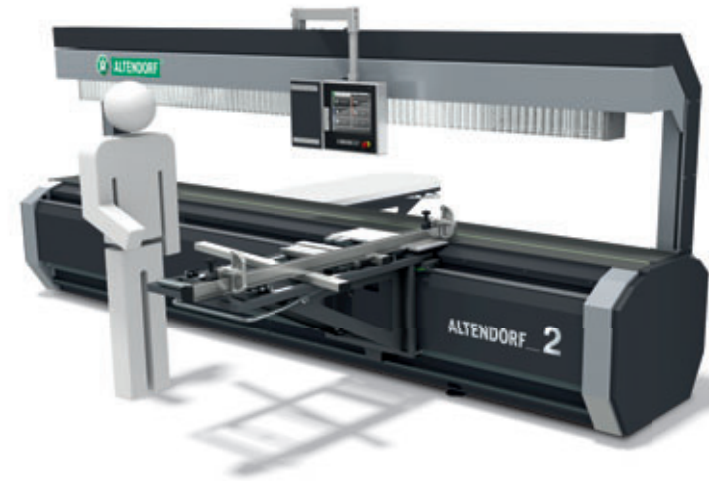
Schnell und mobil zur passenden Internetseite:  
einfach QR-Code per Smartphone einscannen – fertig.





# Altendorf\_2:

Arbeiten Sie mit einer neuen Freiheit!



\_ Arbeitsposition Winkel-Gehrungsanschlag 2



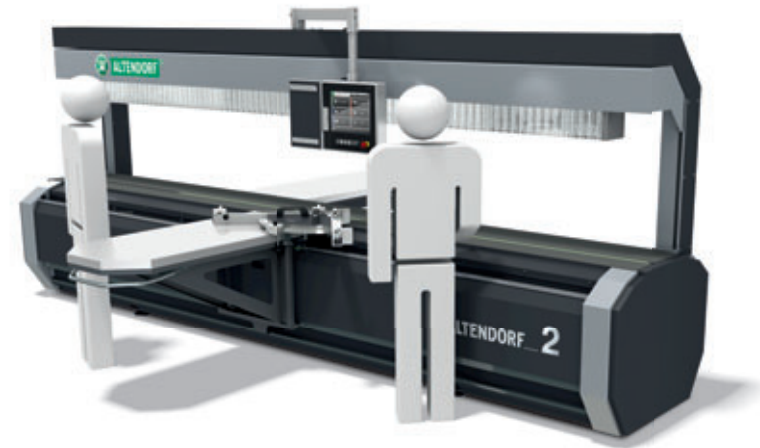
\_ Arbeitsposition Winkel-Gehrungsanschlag 1



\_ Arbeitsposition Winkel-Gehrungsanschlag 3



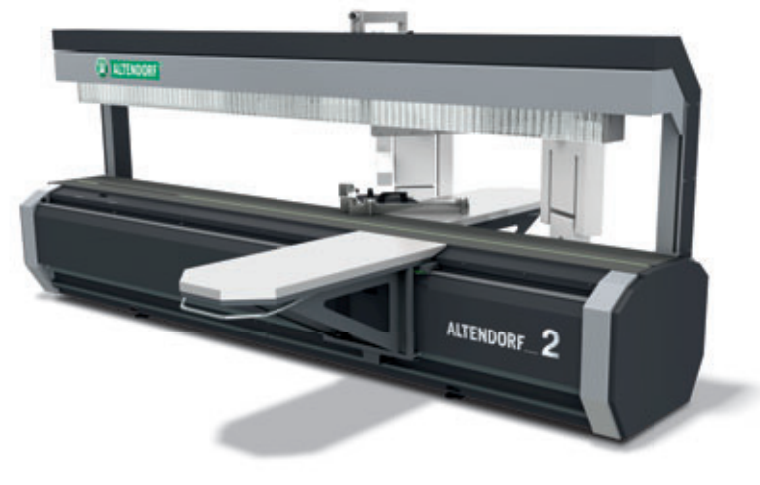
\_ Arbeitsposition Winkel-Gehrungsanschlag 4



\_ Arbeitsposition DUPLEX 1



\_ Arbeitsposition Parallelanschlag



\_ Arbeitsposition DUPLEX 2

Schnell und mobil zur passenden Internetseite:  
einfach QR-Code per Smartphone einscannen – fertig.





## **Altendorf\_2:** Ein neuer Maschinenständer für eine neue Säge.

\_ Erscheint die Altendorf 2 auf den ersten Blick auch voluminöser als eine herkömmliche Formatkreissäge, so benötigt sie doch deutlich weniger Raum. Denn bei der Altendorf 2 bewegt sich ausschließlich das kompakte Sägeaggregat. Der Maschinenständer ist 5 000 mm lang und verfügt über eine Schnittlänge von 3 000 mm. Der Fahrweg eines Schiebetisches entfällt. Somit benötigt die Altendorf 2 insgesamt je nach Ausstattung bis zu 60 Prozent weniger Platz als eine herkömmliche Formatkreissäge.





– **Ergonomie neu erleben!** Moderne FEM-Technologie unterstützte die Entwicklung der Altendorf 2. Das Ergebnis: eine Konstruktion nach ganz neuen Maßstäben. Somit ist auch das Konzept des Maschinenständers ergonomisch absolut neu entwickelt worden. Die Altendorf Ingenieure haben den Maschinenkörper auf die ergonomischen Bedürfnisse des Bedieners abgestimmt. Die Arbeitshöhe ist stufenlos von 870 auf 970 mm einstellbar. Der Bediener kann so seiner Körpergröße entsprechend die Arbeitshöhe wählen. Darüber hinaus wurde der Querschnitt der Maschine so auf den Bediener angepasst, dass er aus jeder gewählten Arbeitsposition so nah wie möglich an die Schnittfuge heranreten kann. Den ergonomischen Vorsprung erlangt das Gesamtkonzept aber allein schon dadurch, dass sich der Bediener deutlich weniger bewegt und zudem deutlich weniger Kraftaufwand benötigt. Erleben Sie die ergonomischen Vorteile der Altendorf 2 am besten selbst!



– **Hochfest und äußerst verwindungssteif** – der neue Maschinenständer der Altendorf 2.



– **Treten Sie näher heran** – die ergonomische Konstruktion des Maschinenständers macht es möglich!

#### MERKMALE DES NEUEN MASCHINENSTÄNDERS

Hochfeste und äußerst verwindungssteife Stahl-Schweißkonstruktion nach neuesten technischen Erkenntnissen

Im FEM-Verfahren (Finite Elemente Methode) wurden Materialdimensionen und Versteifungselemente exakt ermittelt

Modernste Fertigungstechniken wie bspw. präzisionsgelaserte Bauteile und CNC-Bearbeitung des Maschinenständers ermöglichen präzises Arbeiten

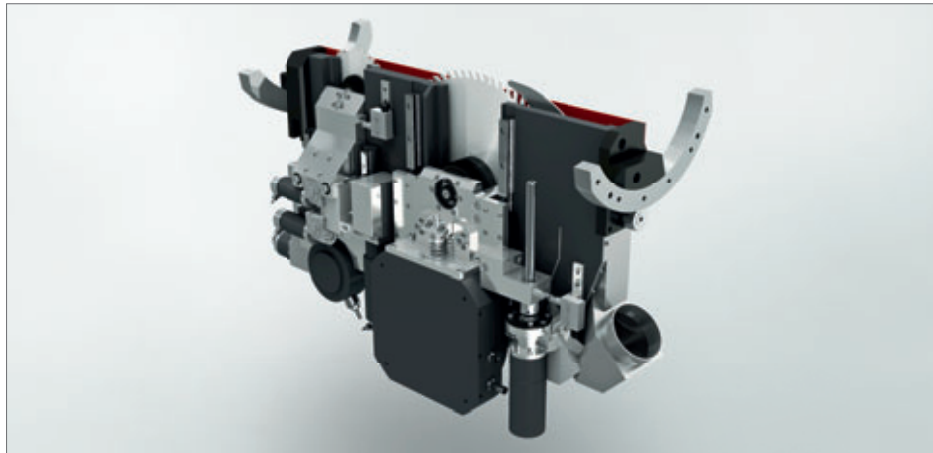
Der Maschinentisch im Bereich des Sägeaggregates besteht aus festem und stark verripptem Aluminiumguss, dessen Oberflächen verschleiß- und reibungsarm beschichtet sind

Die verwindungssteife Konstruktion ermöglicht den Maschinenbetrieb auf jedem Werkstattboden



## **Altendorf\_2:** Für alle, die mehr erwarten.

\_ Wer heute mehr von einer Formatkreissäge erwartet, wer sich wünscht, statt drei oder vier Sägemaschinen nur noch eine bedienen zu müssen, wer sich einfach nach mehr Ergonomie und leichterem Handling sehnt – für den ist die Altendorf 2 die ideale Maschine! Die Altendorf 2 erfüllt alles das und noch viel mehr: Sie ist mehr als eine Formatkreissäge – weil sie mehr kann. Sie ist mehr als eine Längsschnittsäge – weil sie mehr kann. Sie ist auch mehr als eine Plattensäge – weil sie mehr Möglichkeiten bietet. Kurz, die Altendorf 2 ist ein unglaubliches Multi-Talent, das es zu entdecken gilt!



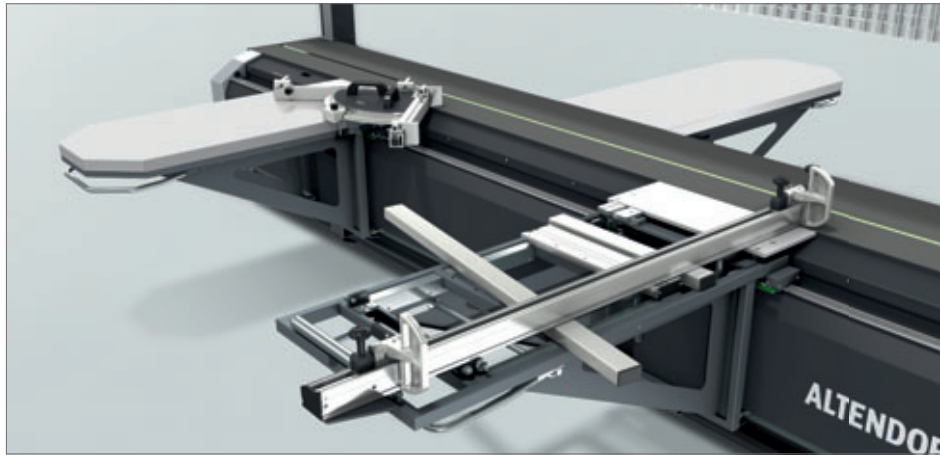
– **Das Sägeaggregat – leicht, aber leistungsstark.** Das eigens für die Altendorf 2 konstruierte Antriebsaggregat setzt neue Maßstäbe in Laufruhe und Leistung. Die verwendeten Synchron-Servo-Motoren haben einen um bis zu 15% höheren Wirkungsgrad gegenüber bisher eingesetzten Elektromotoren. Da die Leistungsaufnahme des Motors zerspannungsabhängig ist, wird nur die Energie aufgenommen, die tatsächlich benötigt wird.

Das Antriebsaggregat mit Synchron-Servo-Motor und Frequenzumrichter besitzt aufgrund technischer und konstruktiver Maßnahmen Leistungsreserven von bis zu 120%. Der stufenlos regelbare Drehzahlbereich zwischen 1500 und 5000 U/min eröffnet dem Bediener ein breites Anwendungsspektrum bei minimalem Sägeblattverschleiß, optimalem Schnittergebnis und höchster Energieeffizienz. Die Arbeitsproduktivität erhöht sich durch die Schnellablenkung des Sägeaggregats (1 s) und die stufenlos regelbare Vorschubgeschwindigkeit (max. 40 m/min) im Schnittzyklus.

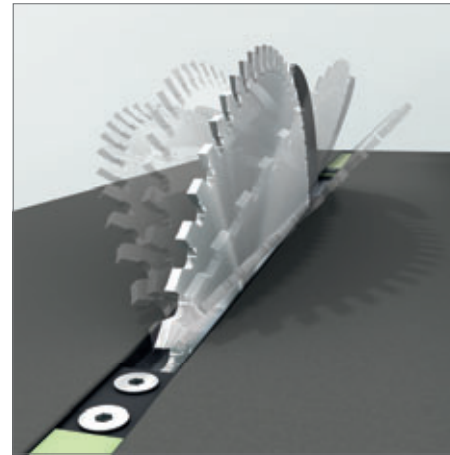
– **Die Steuerung:** Über die Bildschirmsteuerung mit Touchpanel steuern Sie alle Funktionen der Altendorf 2 ganz einfach und intuitiv. Das Touchpanel ist mit einem Schwenkarm an der Sicherheitsbrücke befestigt und kann je nach Bedarf und Arbeitsposition auf beide Seiten der Maschine geschwenkt werden. Die Werte sind leicht an dem 15" Bildschirm einzugeben.

– **Das Besondere:** Sägen mit feststehendem Aggregat. Die Altendorf 2 gibt Ihnen die Möglichkeit, das Sägeaggregat entlang der Schnittfuge an jeder beliebigen Position festzustellen (herkömmlicher Formatkreissägen-Modus). So können kurze Werkstücke schnell und mit wiederholbarer Präzision geschnitten werden.

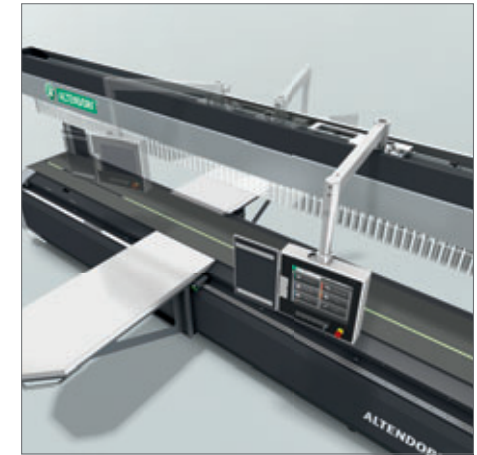
ANTRIEBSLEISTUNGEN DES SÄGEAGGREGATS		
	Altendorf 2 Standard Motor	Altendorf 2e Standard Motor
Nennleistung	5 kW	3 kW
Spitzenleistung	11 kW	6 kW
Leistungsreserve	120 %	100 %



– **Immer schön flexibel bleiben – Arbeiten mit Auflagetischen.** Sowohl für die Auflage von Werkstücken als auch für die Aufnahme von Zubehör stehen Ihnen bei der Altendorf 2 verschiedene Auflagetische zur Verfügung. Je nach Bedarf können Sie wählen – sogar unterschiedliche Formate. Das erhöht Ihre Arbeits-Flexibilität enorm! Sie können diese Tische einfach am Führungssystem befestigen und danach frei entlang der Maschine positionieren. Die Tische sind aus einem stabilen Stahlrahmen mit Edelstahlaufgabe gefertigt und äußerst langlebig und robust. Die Tischführungen befinden sich beidseitig des Maschinenständers, was auch die beidseitige Verwendung der Tische sowie das gleichwertige Arbeiten an beiden Seiten der Altendorf 2 ermöglicht.



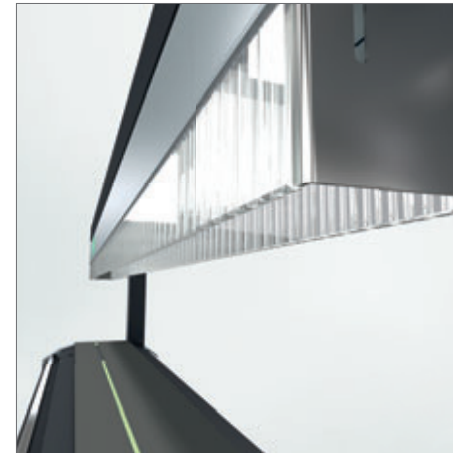
– **Schwenkung: 46° in drei Sekunden!** Das beidseitig um bis zu 46° schwenkbare Aggregat setzt zudem neue Maßstäbe in der Positioniergeschwindigkeit: Die Schwenkung aus der senkrechten Position auf 46° ist in nur drei Sekunden erledigt. Durch die schnelle beidseitige Schwenkung können Winkel und Gegenwinkel präzise und wirtschaftlich hergestellt werden.



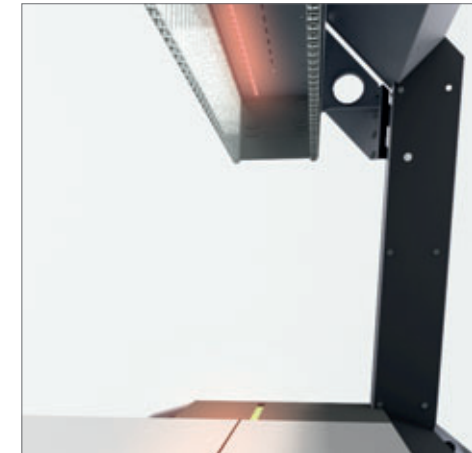
– **Touchpanel:** Das Touchpanel ist mit einem Schwenkarm an der Sicherheitsbrücke befestigt und kann je nach Bedarf und Arbeitsposition auf beide Seiten der Maschine geschwenkt werden.



– **Steuerung per Touchpanel – Komfort von Anfang an.** Das Touchpanel mit dem großen 15" Bildschirm zeigt alle Werte und Einstellmöglichkeiten deutlich lesbar an. Im Startbild kann der Bediener zwischen verschiedenen Eingabemöglichkeiten wählen: entweder über die Eingabe der Achspositionen oder über die Eingabe der Werkstückmaße. Alle Anwendungen sind zentral steuerbar. Komfortabler geht es nicht.



– **Die Sicherheitsbrücke – Arbeitsschutz neu definiert.** Die Sicherheitsbrücke über dem Maschinenständer ist Teil des Absaugsystems der Altendorf 2 und gleichzeitig Träger des Schutzvorhangs. Der integrierte Absaugschacht ist für den Anschluss an eine Absauganlage vorbereitet. Der Schutzvorhang senkt sich nach dem Auslösen des Sägevorgangs automatisch – bevor sich das Sägeaggregat in Bewegung setzt. So kann der Bediener weder zufällig noch absichtlich in das Sägeblatt greifen. Und nach dem Sägevorgang senkt sich das Sägeaggregat automatisch unter Tischhöhe ab, um die Verletzungsgefahr auszuschließen. An der Sicherheitsbrücke verfährt der integrierte Schutzvorhang aus einer Höhe von 600 mm elektromotorisch. Je nach Werkstückdicke kann der Arbeitshub des Vorhangs individuell eingestellt werden. Die Gesamtkonstruktion erhöht die Arbeitssicherheit enorm.



– **Sicherheitslicht – Arbeitssicherheit erweitert.** Die Sicherheitsbrücke ist mit einer LED-Lichtleiste ausgestattet, die im Normalzustand neutrales Licht auf die Schnittfuge gibt. Der gesamte Arbeitsbereich und das Werkstück auf dem Tisch werden gut beleuchtet. Wird der Sägevorgang aktiviert und die Sicherheitsbrücke verfährt, wechselt das Licht für den gesamten Schnittvorgang auf Rot – ein Sicherheitszeichen für alle Bediener!



# Altendorf\_2: Komfort in einer neuen Dimension.



Schnell und mobil zur passenden Internetseite:  
einfach QR-Code per Smartphone einscannen – fertig.





# Altendorf\_2e: Komfort und Ökonomie vereint.



Schnell und mobil zur passenden Internetseite:  
einfach QR-Code per Smartphone einscannen – fertig.





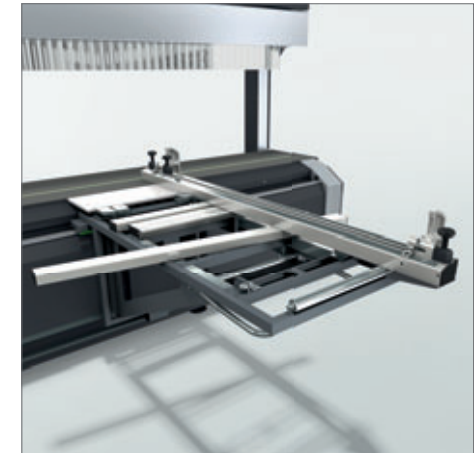
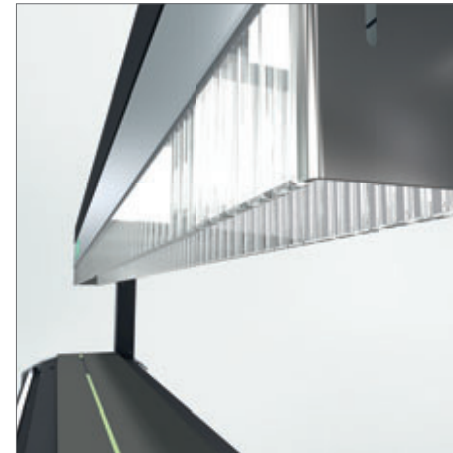
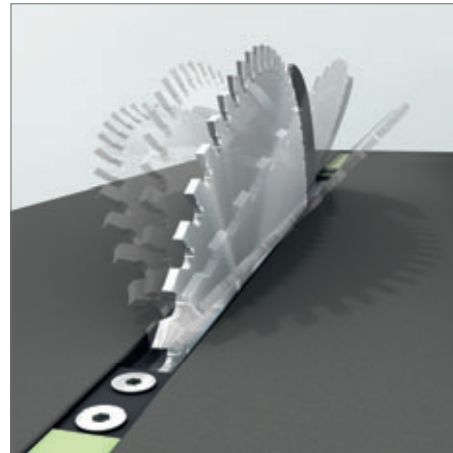
# Altendorf\_2: Komfort in einer neuen Dimension.



Schnell und mobil zur passenden Internetseite:  
einfach QR-Code per Smartphone einscannen – fertig.



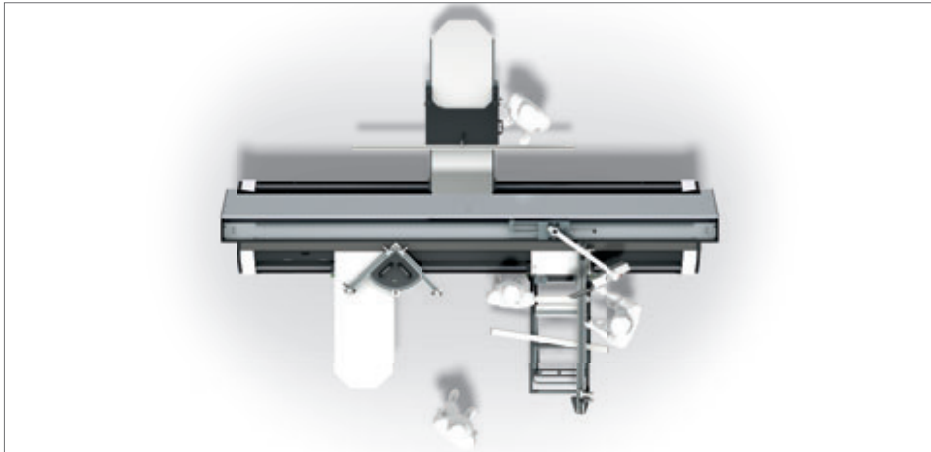




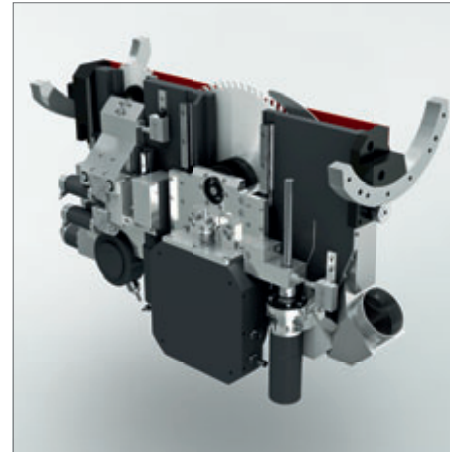
– Die Altendorf 2 vereint die Vorteile einer Formatkreissäge mit denen anderer Sägemaschinen, die von Innenausbauern, Ladenbaubetrieben, Küchen- und Büromöbelherstellern sowie von Messebauern für die unterschiedlichsten Anwendungen benötigt werden. Die Altendorf 2 steht für enorme Flexibilität bei gleichzeitig höchster Produktivität und Ergonomie. Durch die Motorleistung von bis zu 11 kW Spitzenleistung ist auch das Auftrennen von Massivholz ein Kinderspiel. Arbeitsschritte wie Fälzen und Nuten werden über die Maschinensteuerung gestützt. Das beidseitige Arbeiten, die hohe Sicherheit gepaart mit ergonomischen Vorteilen machen Komfort in einer neuen Dimension erlebbar.

#### ALTENDORF 2: GRUNDAUSSTATTUNG

Schwenkung des Sägeaggregats: beidseitig 46°
Arbeitsposition: beidseitig
Beidseitig identische Führungssysteme zur Aufnahme verfahrbarer Auflagetische und von Zubehör
Verfahrweg Schutzvorhang: 600 mm
Max. Sägeblattüberstand bei 90°: 130 mm
Schnittlänge: 3 000 mm
Motor Nennleistung: 5 kW / Spitzenleistung: 11 kW
Antrieb: stufenlose Drehzahlregelung VARIO, 1 500–5 000 U/min
Bildschirmsteuerung über 15" Touchpanel
Regelbarer Vorschub bis 40 m/min
Winkel-Gehrungsanschlag, manuell verstellbar um 49°
Ablängen bis 3 500 mm, inklusive Auflagerahmen
Schaltschrank extern



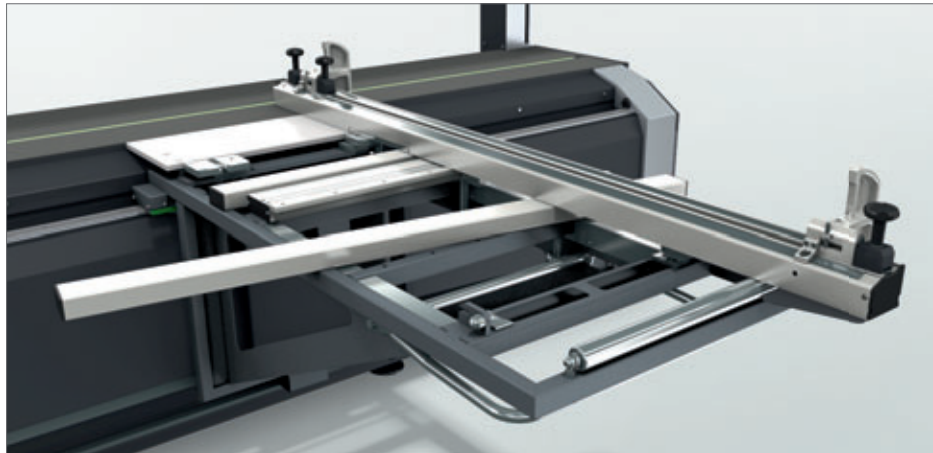
– **Arbeitspositionen:** Die Altendorf 2 ist als einzige Formatkreissäge der Welt von beiden Seiten gleichwertig bedienbar. Das wird möglich durch mehrere Faktoren: durch das beidseitig schwenkbare Sägeaggregat, durch die beidseitigen Führungssysteme zur Platzierung und Fixierung von Zubehör, durch die beidseitig flexible Positionierung des Steuerungstouchpanels. Und zum Schneiden kurzer, schmaler Werkstücke kann das Sägeaggregat an jeder beliebigen Position entlang der Schnittfuge festgestellt werden. Erleben Sie die neue Arbeitsfreiheit durch die Altendorf 2!



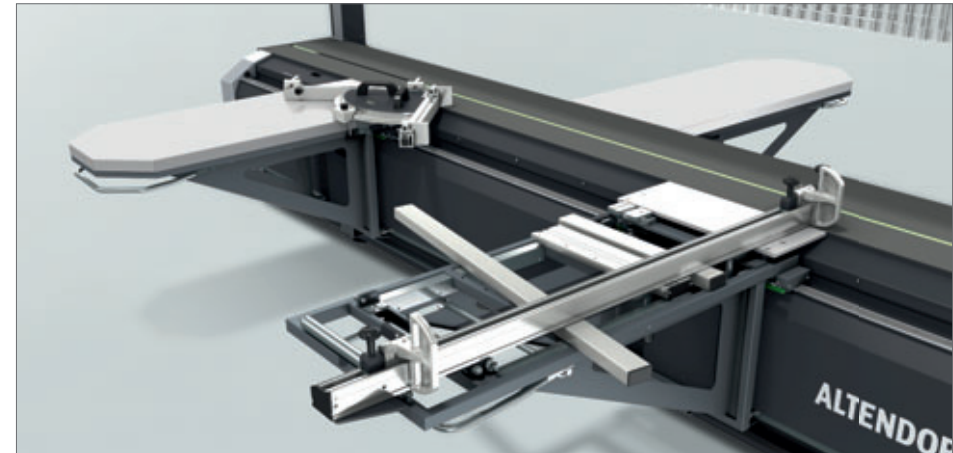
– **Sägeaggregat:** Das neue Sägeaggregat der Altendorf 2 ist beidseitig bis 46° schwenkbar. Die Drehzahlen lassen sich stufenlos von 1500–5000 U/min einstellen. Nennleistung: 5 kW, Spitzenleistung: 11 kW.



– **Steuerung:** Über die Bildschirmsteuerung mit Touchpanel steuern Sie alle Funktionen der Altendorf 2 ganz einfach und intuitiv. Das Touchpanel ist mit einem Schwenkarm an der Sicherheitsbrücke befestigt und kann je nach Bedarf und Arbeitsposition auf beide Seiten der Maschine geschwenkt werden. Die Werte sind leicht an dem 15" Bildschirm einzugeben. Sehr bedienerfreundlich sind die zwei Wege zur Maßeingabe: Sie erfolgt entweder über die Eingabe der Achspositionen oder über die Eingabe der Werkstückmaße.



– **Winkel-Gehrungsanschlag inklusive Auflagerahmen:** Dieser von Altendorf weltweit patentierte Anschlag mit integriertem Längenausgleich erleichtert das präzise Schneiden von Winkeln und Gehrungen in einer Funktion. Der Wechsel zwischen der vorderen und hinteren Position auf dem Auflagerahmen erfolgt ohne Anheben des Anschlags. In beiden Positionen ist der Schwenkwinkel stufenlos um  $49^\circ$  verstellbar und wird über eine Maßskala angezeigt. Die spielfreien und robusten Anschlagklappen können leicht verschoben und als Einzelklappe über den gesamten Bereich bis max. 3500 mm eingestellt werden. Bei Ablängmaßen ab ca. 1700 mm übernimmt der rollengestützte stabile Teleskopauszug die äußere Anschlagklappe. Die zusätzliche Werkstückauflage stützt instabile Werkstücke wie z. B. Leisten auch bei geschwenktem Anschlag. Die Position des Winkel-Gehrungsanschlags kann individuell über die leichtgängigen Führungssysteme einfach verändert werden.



– **Auflagetische:** Um die Werkstücke aufzulegen und zur Aufnahme von Zubehör stehen mehrere Auflagetische in verschiedenen Formaten zur Verfügung. Sie können diese Auflagetische auf beiden Seiten der Maschine frei am Führungssystem anbringen und zur Positionierung entlang der Tischplatte ganz leicht verschieben.

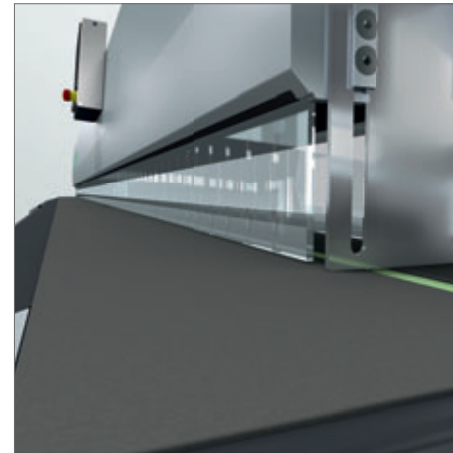
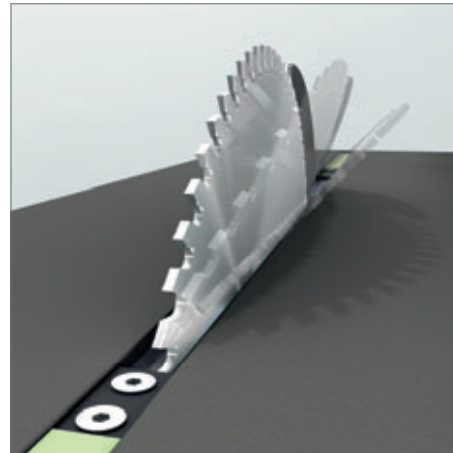


# Altendorf\_2e: Komfort und Ökonomie vereint.



Schnell und mobil zur passenden Internetseite:  
einfach QR-Code per Smartphone einscannen – fertig.





– Die Altendorf 2e ist für Betriebe geeignet, die Plattenmaterialien möglichst flexibel und komfortabel schneiden wollen. Die Altendorf 2e kombiniert die Flexibilität einer herkömmlichen Formatkreissäge mit den Vorteilen einer Plattensäge. Das Sägeaggregat verfügt über einen 3-kW-Motor mit einer Spitzenleistung von bis zu 6 kW. Das Hauptsägeaggregat ist stufenlos regelbar (1500–5000 U/min). Bei dem Sägeblattüberstand von 70 mm ist auch die Bearbeitung von Massivholz möglich.

#### ALTENDORF 2e: GRUNDAUSSTATTUNG

Schwenkung des Sägeaggregats: einseitig 46°

Arbeitsposition: beidseitig

Vorderseite: Führungssystem zur Aufnahme von Auflagetischen und Zubehör

Rückseite: feste Anbaupunkte zur Anbringung von Auflagetischen und Zubehör

Verfahrweg Schutzvorhang: 100 mm

Maximaler Sägeblattüberstand bei 90°: 70 mm

Schnittlänge: 3000 mm

Motor Nennleistung: 3 kW / Spitzenleistung: 6 kW

Antrieb: stufenlose Drehzahlregelung VARIO, 1500–5000 U/min

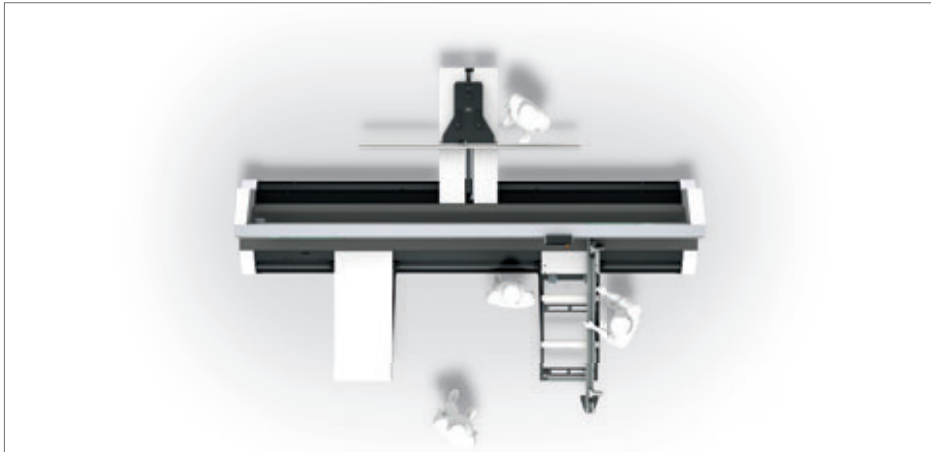
Bildschirmsteuerung über 7,5" Touchpanel

Regelbarer Vorschub bis 40 m/min

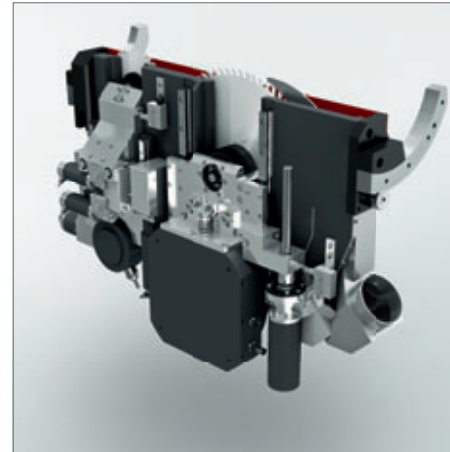
Winkelanschlag 90°, manuell verstellbar,

Ablängen bis 3500 mm, inklusive Auflagerahmen

Schaltschrank extern



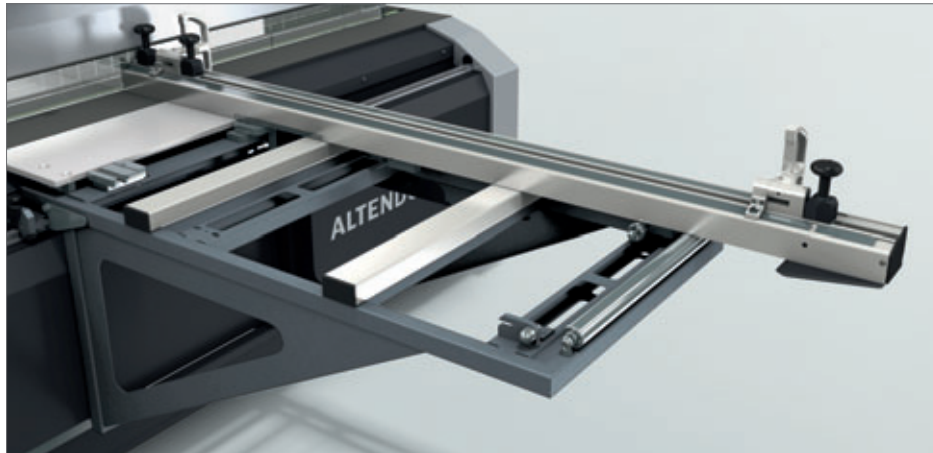
– **Arbeitspositionen:** Die Altendorf 2e ist beidseitig bedienbar. Das Führungssystem zum Anbringen der Tische und von Zubehör sowie das Touchpanel befinden sich ausschließlich auf der Vorderseite der Maschine. Auf der Rückseite befinden sich Ansatzpunkte zur Fixierung von zusätzlichen Auflagetischen und Zubehör.



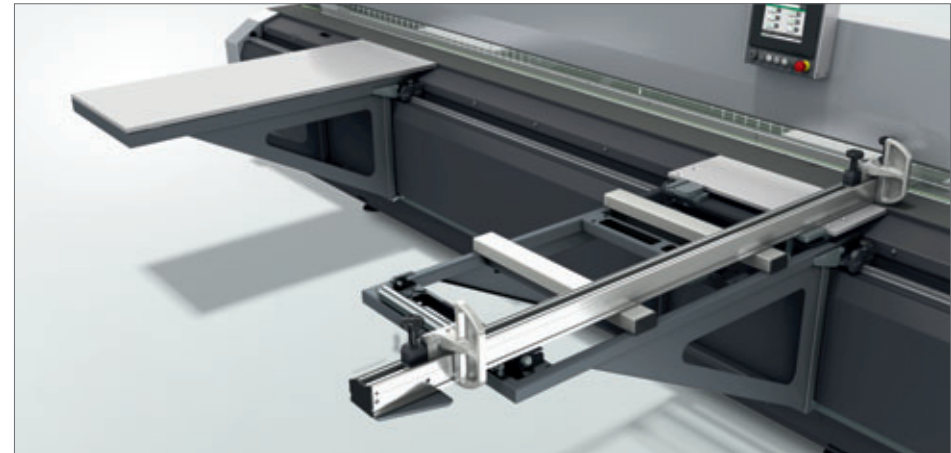
– **Sägeaggregat:** Die Altendorf 2e verfügt über ein einseitig bis 46° schwenkbares Sägeaggregat. Die Drehzahl lässt sich stufenlos von 1500–5000 U/min bestimmen. Motor Nennleistung: 3 kW. Motor Spitzenleistung: 6 kW. Leistungsreserve: 100%.



– **Steuerung:** Die Altendorf 2e lässt sich komfortabel per 7,5" Touchpanel steuern. Das Panel ist auf der Vorderseite der Sicherheitsbrücke befestigt; alle Steuerungsparameter lassen sich leicht eingeben und ablesen. Darüber hinaus kann das Sägeaggregat über die Steuerung an jeder Position entlang der Schnittfuge festgestellt werden. In dieser Position arbeitet der Bediener wie er es von einer herkömmlichen Formatkreissäge gewohnt ist.



– **Winkelanschlag inklusive Auflagerahmen:** Der robust gelagerte Winkelanschlag ermöglicht präzises Schneiden von 90°-Winkeln. Die Einstellwerte sind über die Maßskalen gut ablesbar. Die spielfreien und robusten Anschlagklappen können leicht verschoben und als Einzelklappe über den gesamten Ablängbereich eingestellt werden.



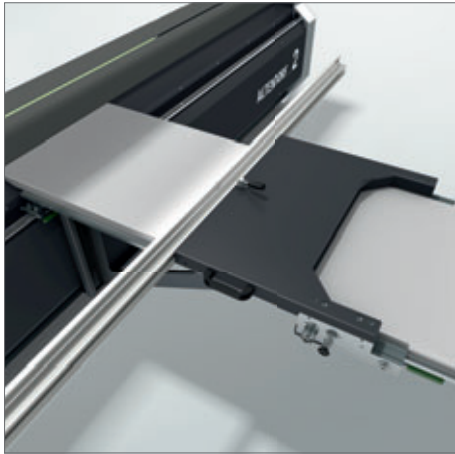
– **Auflagetische:** Um die Werkstücke aufzulegen und zur Aufnahme von Zubehör stehen mehrere Auflagetische in verschiedenen Formaten zur Verfügung. Sie können diese Auflagetische auf der Vorderseite der Maschine frei am Führungssystem anbringen und zur Positionierung entlang der Tischplatte verschieben. Auf der Rückseite stehen Ihnen feste Anbaupunkte zur Aufnahme von Auflagetischen und/oder des Parallelanschlags zur Verfügung.



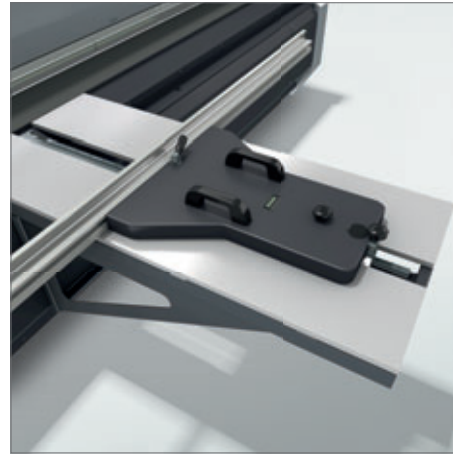
## **Altendorf\_2:** Mehr Möglichkeiten durch besonderes Zubehör.

\_ Die Altendorf 2 vereint die Vorzüge zahlreicher Sägen in einer Maschine. Selbst die bisher flexibelste Säge – die Standard-Formatkreissäge – wird von der Altendorf 2 in punkto Flexibilität noch deutlich überholt. Dafür sorgen auch die zahlreichen Optionen und das Sonderzubehör. Organisieren Sie Ihre Zukunft und Ihre Flexibilität neu – mit der Altendorf 2!

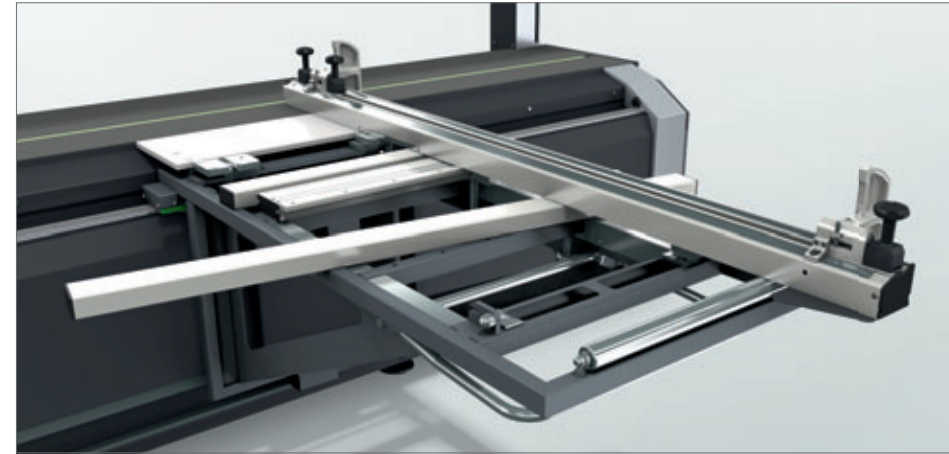




– **Elektromotorischer Parallelanschlag inklusive Auflagetisch:** Zur schnellen, präzisen Maßeinstellung auf der Rückseite kann der Parallelanschlag elektromotorisch verstellt werden. Mit einer Positioniergenauigkeit von 1/10 mm werden höchste Anforderungen erfüllt. Die Präzision wird durch die beidseitigen Führungssysteme und das Kugelumlauflsystem des Anschlags gewährleistet. Die Maßkorrektur bei flachgelegtem bzw. hochkant gestelltem Anschlagprofil sowie bei geschwenktem Sägeblatt erfolgt automatisch. Der Anschlag kann unter den Tisch geklappt werden, sodass der Auflagetisch frei nutzbar ist.

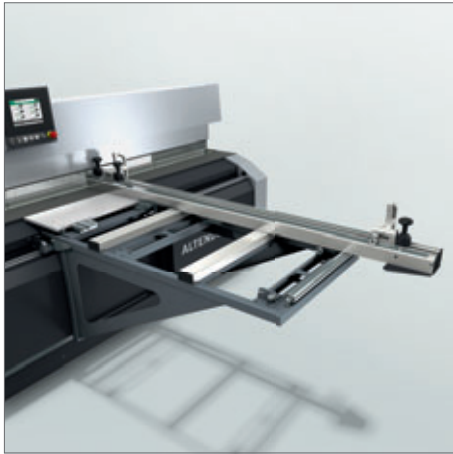


– **Parallelanschlag mit DIGIT X inklusive Auflagetisch:** Digitale Schnittbreitenanzeige des Parallelanschlags mit manueller Feineinstellung. Dieses elektronische Mess-System garantiert die genaue, manuelle Einstellung des Parallelanschlags. Wiederkehrende Schnittwerte sind exakt reproduzierbar und in der DIGIT X Anzeige abzulesen. Bei geschwenktem Sägeblatt wird die Maßkorrektur für den Parallelanschlag im Display der Maschinensteuerung angezeigt. Beim Umliegen der Anschlagsschiene in die aufrechte bzw. flache Position erfolgt die Maßkorrektur automatisch. Das System arbeitet verschleißfrei und ist staubunempfindlich.



– **Winkel-Gehrungsanschlag inklusive Auflagerahmen:** Dieser patentierte Anschlag mit integriertem Längenausgleich erleichtert das präzise Schneiden von Winkeln und Gehrungen in einer Funktion. Der Wechsel zwischen der vorderen und hinteren Position auf dem Auflagerahmen erfolgt ohne Anheben des Anschlags. In beiden Positionen ist der Schwenkwinkel stufenlos um 49° verstellbar und wird über die Maßskala angezeigt. Die spielfreien, robusten Anschlagklappen können leicht verschoben und als Einzelklappe über den gesamten Bereich bis max. 3 500 mm eingestellt werden. Bei Ablängmaßen ab 1 700 mm übernimmt der rollengestützte stabile Teleskopauszug die äußere Anschlagklappe. Die Position des Anschlags kann über die leichtgängigen Führungen am Maschinenständer einfach verändert werden. Der Anschlag ist Bestandteil der Altendorf 2 Grundausstattung.

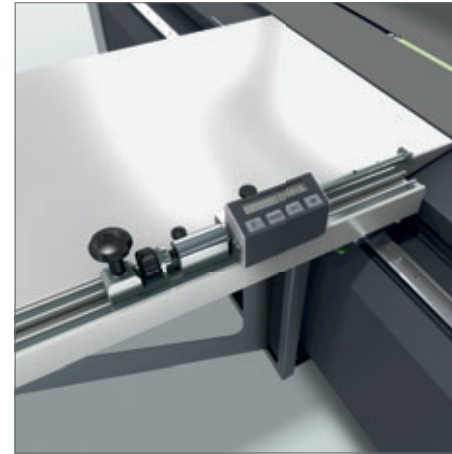
– **Winkel-Gehrungsanschlag DIGIT LD inklusive Auflagerahmen (ohne Abb.):** Zum 1/10 mm genauen Einstellen des Winkel- und Längenmaßes (bis max. 3 200 mm). Durch die zentrale Mess- und Anzeigeeinheit wird mit einem einzigen Kalibriervorgang das komplette System geeicht. Die digitale Winkelanzeige ermöglicht ein  $\pm 1/100^\circ$  genaues Einstellen. Das Längenmaß wird abhängig vom Gehrungswinkel automatisch berechnet. Probeschnitte entfallen. Der Anschlag ist auch als DIGIT L erhältlich. In der DIGIT L Ausführung erfolgt die Einstellung des Längenmaßes über die digitale Anzeige. Das Winkelmaß mit dem Längenausgleich ist hierbei über die Maßskala einstellbar.



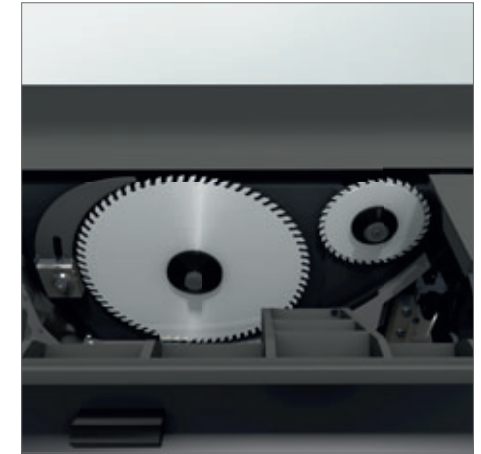
– **Winkelanschlag 90°/Winkelanschlag 90° digital inklusive Auflagerahmen:** Der robust gelagerte Winkelanschlag ermöglicht präzises Schneiden von 90°-Winkeln. Die Einstellwerte sind über die Maßskalen gut ablesbar. Die spielfreien und robusten Anschlagklappen können leicht verschoben und als Einzelklappe über den gesamten Ablängbereich (bis 3500 mm) eingestellt werden. Der Anschlag ist Bestandteil der Altendorf 2e Grundausstattung. Auch optional mit digitalem Mess-System für die Einstellung der Klappen auf 1/10 mm erhältlich.



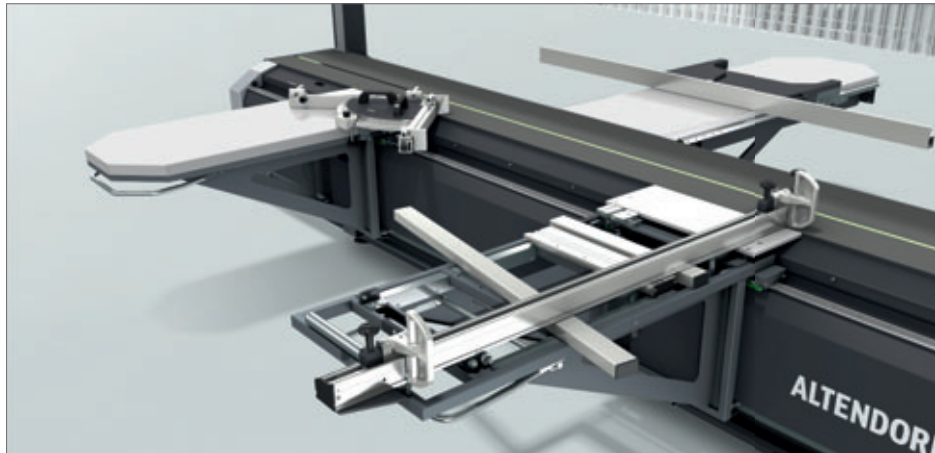
– **DUPLEX:** Der DUPLEX Anschlag erlaubt Winkelschnitte von 0–90° sehr schnell, genau und stufenlos. Bei 45° kann die Gehrung beidseitig am Werkstück ohne Verstellung der zwei Anschläge geschnitten werden. Die Maßeinstellung erfolgt über Lupe, Maßkala und Skala für den Längenausgleich. Ablängmaß: max. 1350 mm, mit verlängerter Anschlagschiene 2150 mm. Auch erhältlich in den Ausführungen D (digitale Winkelanzeige, abgebildet) und DD (digitale Winkel- und Längenanzeige mit automatischer Längenskorrektur). Alle DUPLEX Varianten sind problemlos auf der gesamten Tischlänge positionierbar.



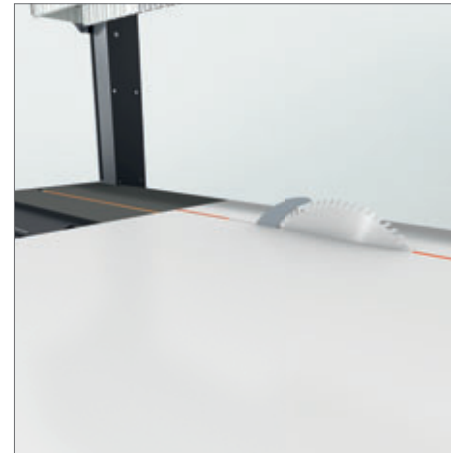
– **PALIN/PALIN D:** Der PALIN ermöglicht in Verbindung mit dem Winkelanschlag das maßgenaue parallele oder konische Schneiden langer, schmaler Werkstücke. Durch das seitliche Anschlagen des Werkstücks an das Mess-System entsteht kein Schnittlängenverlust. Auch ohne Verschieben des PALIN kann der Bediener unterschiedlich lange Teile schnell und exakt parallel schneiden. Auch erhältlich in der Ausführung PALIN D (abgebildet) mit digitaler Maßeinheit und Feineinstellung.



– **Vorritzer RAPIDO Plus:** Die Steuerung der Altendorf 2 erlaubt die elektromotorische Höhen- und Seitenverstellung des Vorritzaggregats bei laufender Maschine. Über eine einfache Menüführung im Display ist der Vorritzer sekundenschnell positioniert. Die zuletzt benutzte Arbeitshöhe kann gespeichert werden. Mit Einschalten des Aggregats fährt der Vorritzer auf die gespeicherte Arbeitshöhe bzw. beim Ausschalten zurück unter die Tischplatte. Durch die stufenlose Drehzahlregelung (3000–6000 U/min) kann die Schnittgeschwindigkeit optimal dem Material angepasst werden. Die Kombination der Drehzahlregelung mit dem Vorritzwerkzeughdurchmesser von 180 mm hat eine deutliche Verlängerung des Standweges zur Folge. Der Antrieb des Vorritzaggregats arbeitet mit 1 kW Spitzenleistung (0,5 kW Nennleistung).



– **Auflagetische:** Sowohl für die Auflage von Werkstücken als auch für die Aufnahme von Zubehör stehen Ihnen Auflagetische in verschiedenen Formaten zur Verfügung. Die Auflagetische sind aus Edelstahl bzw. eloxiertem Aluminium, was die Langlebigkeit der Tische erhöht und gleichzeitig den Reibungswiderstand für Werkstücke minimiert.



– **LASER:** Bei abgesenktem Sägeblatt bleibt die Schnittfuge durch den Laserstrahl deutlich erkennbar. Damit wird das Anlegen und Anschneiden von unformatierten Materialien erleichtert.



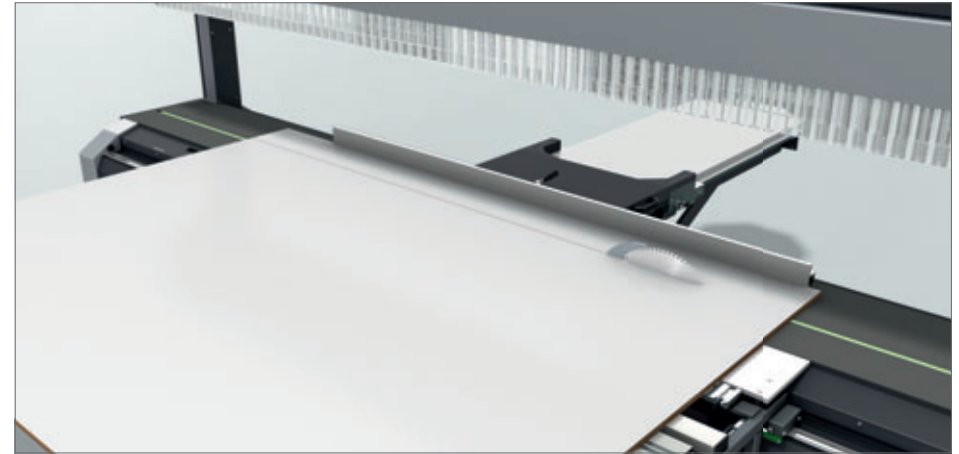
– **Integrierter Schaltschrank:** Auf Wunsch kann der Schaltschrank in den Maschinenständer integriert werden, wodurch sich der Maschinenständer um 1000 mm verlängert.

AUFLAGETISCHE	ALTENDORF 2	ALTENDORF 2e
Auflagerahmen (1565 x 650 mm) mit Winkel-Gehrungsanschlag, Seite 25	●	○
Auflagerahmen (1565 x 650 mm) mit Winkelanschlag 90°, Seite 26	○	●
Auflagetisch (1505 x 650 mm), Oberfläche Edelstahl, stufenlos verschiebbar über die gesamte Schnittbreite an der Maschinenvorderseite und -rückseite, Seite 19	○	✘
Auflagetisch (1425x630 mm), Oberfläche Aluminium eloxiert, stufenlos verschiebbar über die gesamte Schnittbreite an der Maschinenvorderseite, Seite 23	✘	○
Auflagetisch (1425x630 mm), Oberfläche Aluminium eloxiert, zur Befestigung an Fixpunkten an der Maschinenrückseite, Seite 23	✘	○

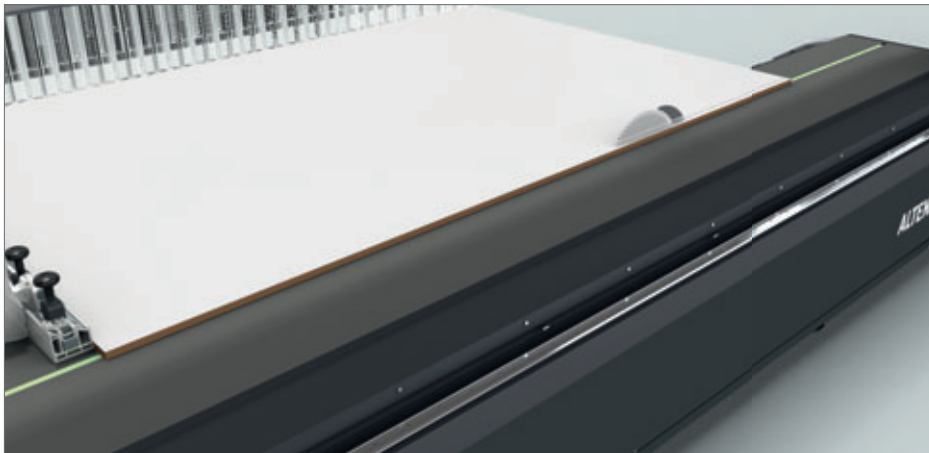
- Grundausstattung
- optional erhältlich
- ✘ nicht lieferbar



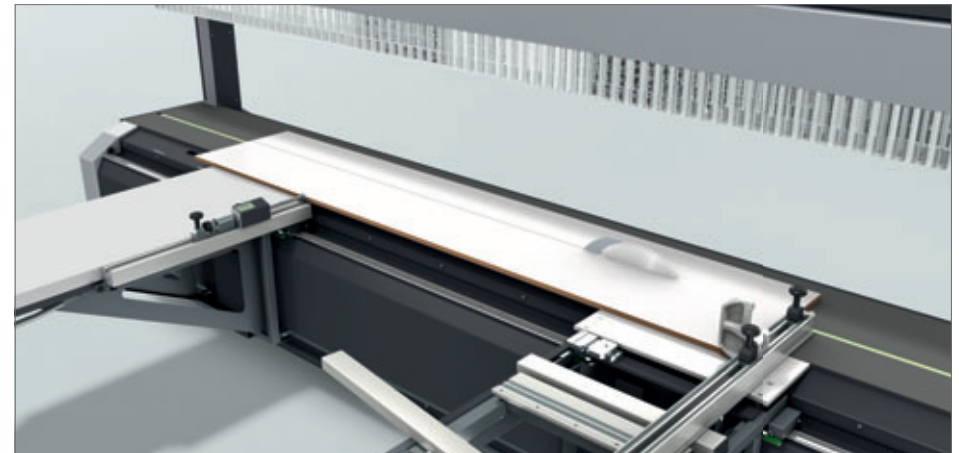
## Altendorf\_2: Praktische Hinweise zum Schneiden von Plattenmaterial.\*



\_ Streifen von großen Platten schneiden

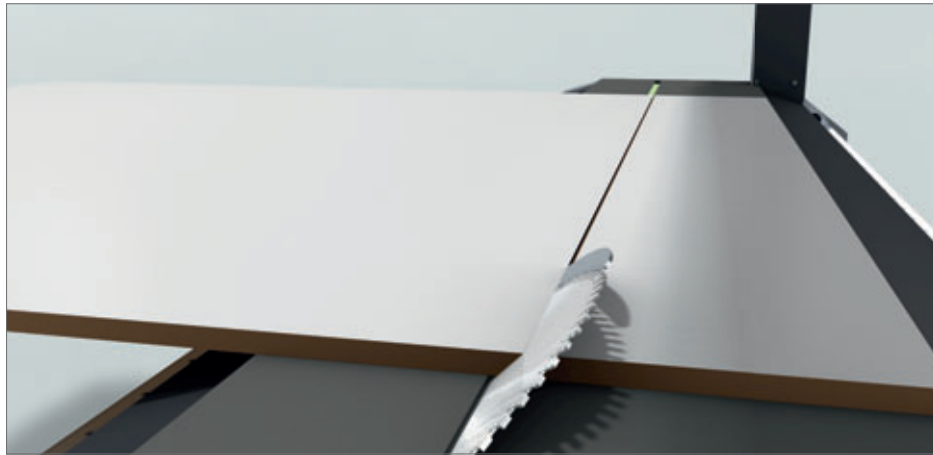


\_ Formatieren großflächiger Platten

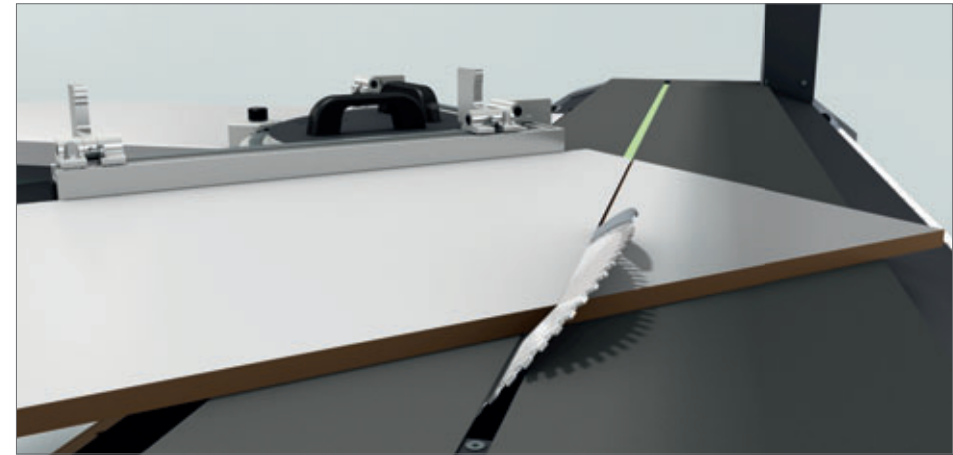


\_ Parallelschnitte

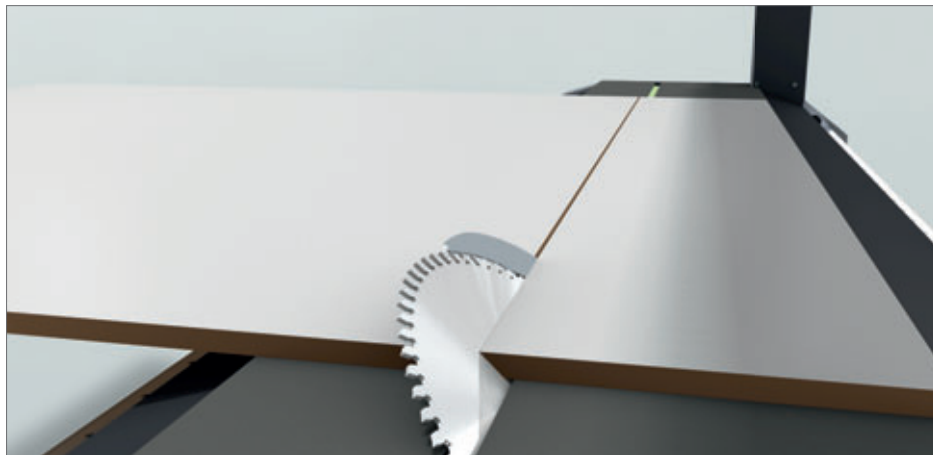
\*Hinweis: Zur besonderen Veranschaulichung ist die Sicherheitsbrücke bei den Anwendungsdarstellungen nicht sichtbar oder hochgefahren.



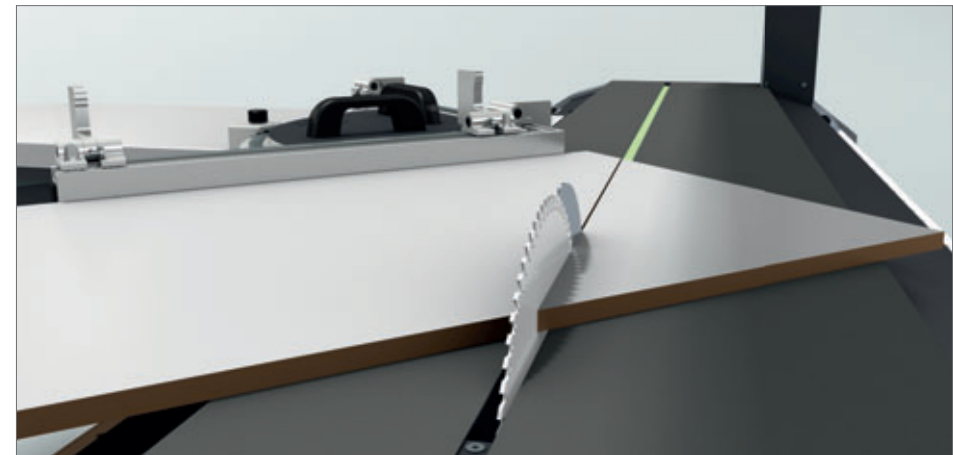
\_ Kantenwinkel schneiden: Sägeblatt rechts geschwenkt



\_ Kanten- und Gehrungswinkel mit DUPLEX (Schifterschnitt)



\_ Kantenwinkel schneiden: Sägeblatt links geschwenkt



\_ Flächenwinkel mit DUPLEX

Schnell und mobil zur passenden Internetseite:  
einfach QR-Code per Smartphone einscannen – fertig.





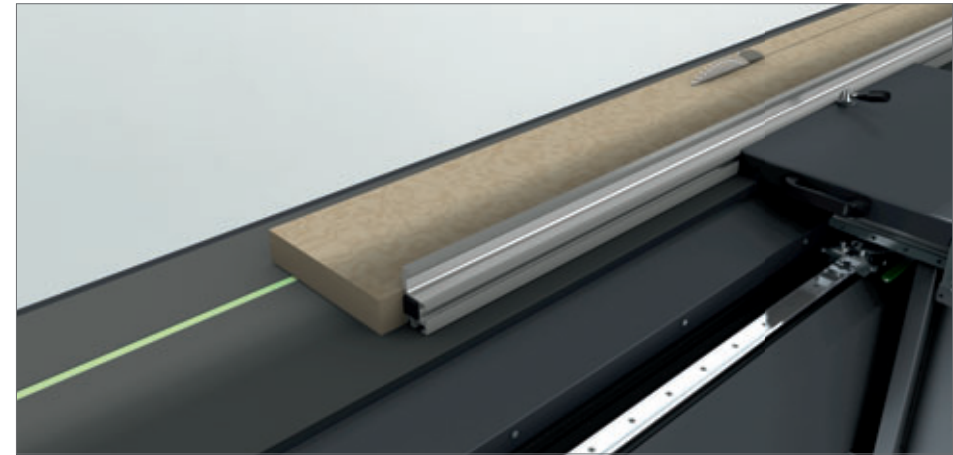
\_ Formatieren mit fixiertem Sägeaggregat



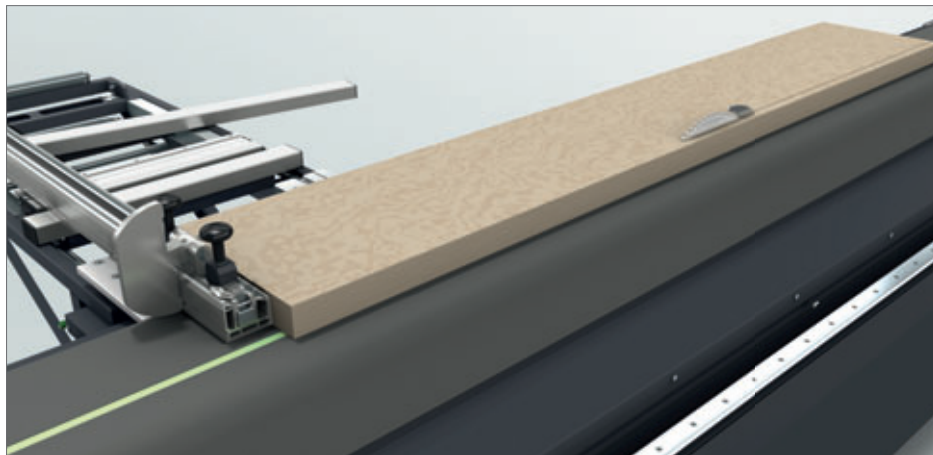
\_ Ablängen kurzer, schmaler Streifen mit fixiertem Sägeaggregat



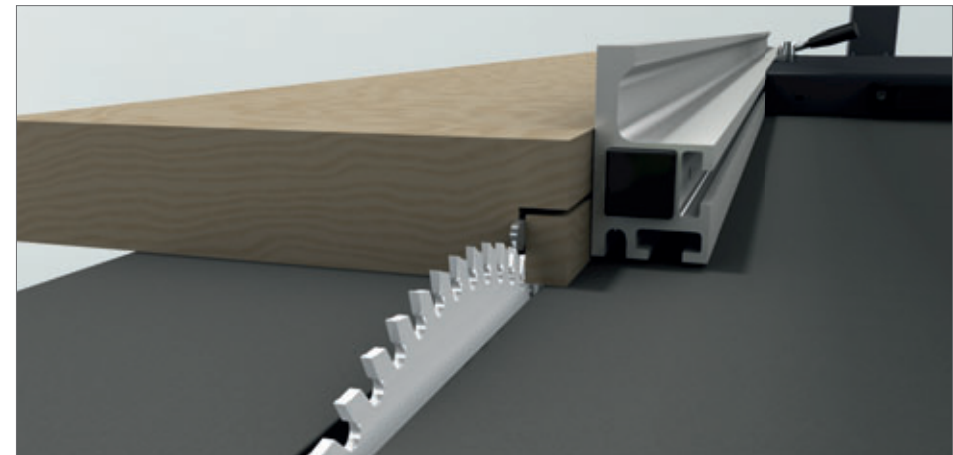
## Altendorf\_2: Praktische Hinweise zum Schneiden von Massivholz.\*



\_ Streifen schneiden



\_ Besäumen



\_ Nuten/Fälzen

\* Hinweis: Zur besonderen Veranschaulichung ist die Sicherheitsbrücke bei den Anwendungsdarstellungen nicht sichtbar oder hochgefahren.

Schnell und mobil zur passenden Internetseite:  
einfach QR-Code per Smartphone einscannen – fertig.





# Altendorf\_2: Platzbedarf.

PLATZBEDARF	ALTENDORF 2	ALTENDORF 2e
<b>A</b> Auflagetisch	1255 mm	1175 mm
Winkelanschlag/Winkel-Gehrungsanschlag	1520–3230 mm	1520–3230 mm
<b>B</b> Auflagetisch	1255 mm	1175 mm
Parallelanschlag manuell	Schnittbreite + 230 mm	Schnittbreite + 230 mm
Parallelanschlag elektromot.	Schnittbreite + 455 mm	Schnittbreite + 455 mm
<b>C</b> Integrierter Schaltschrank	1000 mm	—

Alle abgebildeten Maschinen in CE-Ausführung.

Hinweis: Zur besonderen Veranschaulichung ist die Sicherheitsbrücke bei einigen Anwendungsdarstellungen nicht sichtbar oder hochgefahren.

Die Maschinenabbildungen zeigen teilweise Sonderausstattungen, die nicht im Grundpreis enthalten sind.

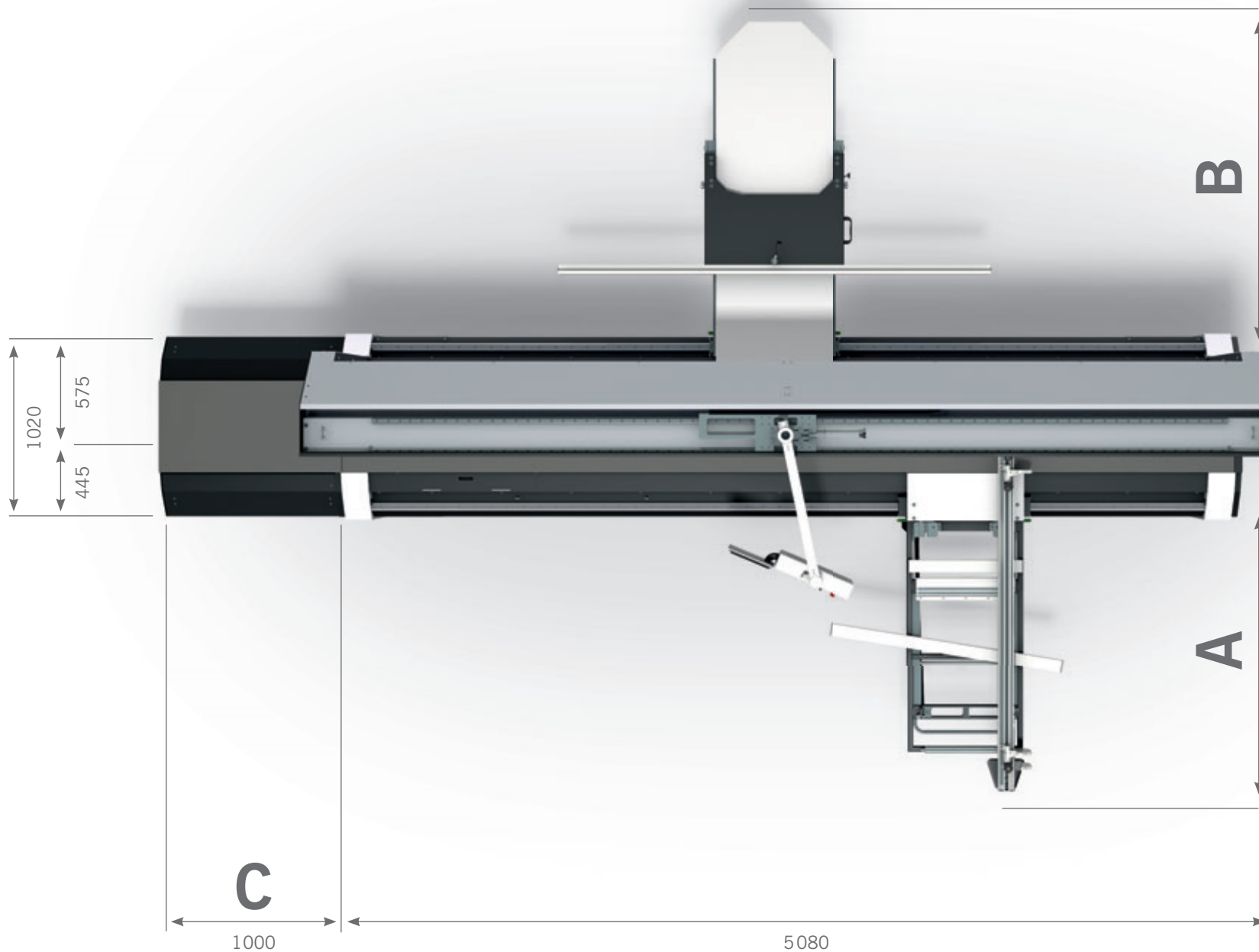
Technische Änderungen vorbehalten.

© ALTENDORF® 2011

Bestellnummer K9690.0582

05/2011







# Altendorf\_2:

## Zahlen, Daten, Fakten.

ANSCHLUSSWERTE	ALTENDORF 2	ALTENDORF 2e
Anschlusswerte elektrisch <sup>1)</sup>		
Motor (kW)	5	3
Spannung (V)	380–400	380–400
Frequenz (Hz)	50	50
Gesamt-Stromaufnahme (A)	30	16
Absicherung (A)	35	16
Zuleitung (mm <sup>2</sup> )	4x6	4x4
Anschlusswerte – pneumatisch		
Anschlusswerte – Absaugung	2 x 120 mm	2 x 120 mm
Unterdruck	2 500 Pa	2 500 Pa
bei Absaugdurchmesser	200 mm	200 mm
Gesamt Absaugvolumen bei 25 m/s	2 050 m <sup>3</sup> /h	2 050 m <sup>3</sup> /h

<sup>1)</sup> Der Querschnitt der Zuleitung hängt vom Standort der Maschine ab und muss durch eine Elektrofachkraft festgelegt werden (Spannungsabfall in der Leitung < 3%). Absicherung durch Schraubsicherungen; FI-Schutzschalter Allstrom-sensitiv. Der Mindestquerschnitt der Zuleitung muss 4 x 6 mm<sup>2</sup> (4 x 4 mm<sup>2</sup>) betragen. Bei abweichenden Stromversorgungsbedingungen kontaktieren Sie bitte Ihren Altendorf Vertriebspartner.



SÄGEBLATTÜBERSTÄNDE				
Sägeblattdurchmesser	250 mm	300 mm	350 mm	400 mm
Sägeblattüberstand bei 90° Altendorf 2	55 mm	80 mm	105 mm	130 mm
Sägeblattüberstand bei 90° Altendorf 2e	20 mm	55 mm	70 mm	—
Sägeblattüberstand bei -46°, zur Vorderseite, Altendorf 2	0 mm	20 mm	38 mm	55 mm
Sägeblattüberstand bei +46°, zur Rückseite, Altendorf 2	38 mm	55 mm	72 mm	90 mm
Sägeblattüberstand bei +46°, zur Rückseite, Altendorf 2e	14 mm	39 mm	50 mm	—

ABLÄNGMASSE	manuell	digital
Ablängen am Winkel-Gehrungsanschlag Standard Altendorf 2	3 500 mm	3 200 mm
Ablängen am Winkelanschlag Standard Altendorf 2e	3 500 mm	3 200 mm
Schnittlänge	3 000 mm	

ANTRIEBSLEISTUNGEN			
Sägeaggregat	Nennleistung	Spitzenleistung	Drehzahlbereich
Altendorf 2	5 kW	11 kW	1500–5000 U/min
Altendorf 2e	3 kW	6 kW	1500–5000 U/min
Vorritzaggregat, Sägeblattdurchmesser 180 mm	Nennleistung	Spitzenleistung	Drehzahlbereich
Altendorf 2	0,5 kW	1 kW	3 000–6 000
Altendorf 2e	0,5 kW	1 kW	3 000–6 000

WEITERE TECHNISCHE DATEN	ALTENDORF 2	ALTENDORF 2e
Vorschubgeschwindigkeit des Sägeaggregats stufenlos	bis 40 m/min	bis 40 m/min
Arbeitshöhe, stufenlos einstellbar	870–970 mm	870–970 mm
Maschinengewicht je nach Ausstattungsvariante	ca. 2 500 kg	ca. 2 200 kg



**Wilhelm Altendorf GmbH & Co. KG Maschinenbau** · Wettinerallee 43/45 · 32429 Minden · Germany  
Phone +49 571 9550-0 · Fax +49 571 9550-111 · [info@altendorf.de](mailto:info@altendorf.de) · [www.altendorf.com](http://www.altendorf.com)