

barbaric



Plattenhandling

kompakt - schnell - individuell



www.barbaric.at

Innovation in Perfektion

barbaric

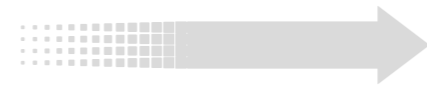


- LCV einfache Beschickungslösung
- CSF Plattenlager für Gewerbe und Handwerk
- CSFs Plattenlager Komplettlösung für Industrie

barbaric
Qualität
Made in Austria

Als erfolgreiches und dynamisches Unternehmen mit Firmensitz und Produktionsstätte in Österreich ist barbaric die erste Anlaufstelle für anspruchsvolle Hebetchnik. Das Ziel von barbaric ist, den Kunden individuelle Lösungen in den Bereichen Plattenhandling und Glashandling zu bieten. Durch den Einsatz modernster, im Haus entwickelter, Komponenten ist barbaric in der Lage, ergonomische Anlagen mit hoher Rentabilität und kurzen Amortisationszeiten zu realisieren.





Einfach und funktionell

Bei der Beschickung LCV wurden alle wesentlichen Funktionen des Plattenlagers CSF beibehalten. Durch die Konzentration auf wesentliche Funktionen kann das System mit Einfachheit und Zuverlässigkeit überzeugen.

Manipulator

Alle Funktionen platzsparend integriert.

- Hubantrieb
- Katzantrieb
- Dreheinheit (optional)
- Schaltschrank



LCV Beschickung

Die Beschickung LCV ermöglicht schnelle und schonende Beschickung Ihrer Fertigungsmaschine. Mit einfacher aber qualitativ hochwertiger Technik, ermöglichen wir kundenspezifische Anlagen im Zuschnittbereich.

Geringer Platzbedarf und vor allem die Erleichterung bei der Beschickung der Platten sprechen für sich. Eine Investition mit Mehrwert für Gewerbe und Industrie.



Die Saugtraverse, optional mit Größenverstellung

- manuell verstellbare Aluminiumtraverse
- optional mit automatischer Größenverstellung
- Plattenmaße von 2000 – 4200 mm
- 200 kg Plattengewicht
- Vakuumzeugung mittels energiesparendem Ejektor



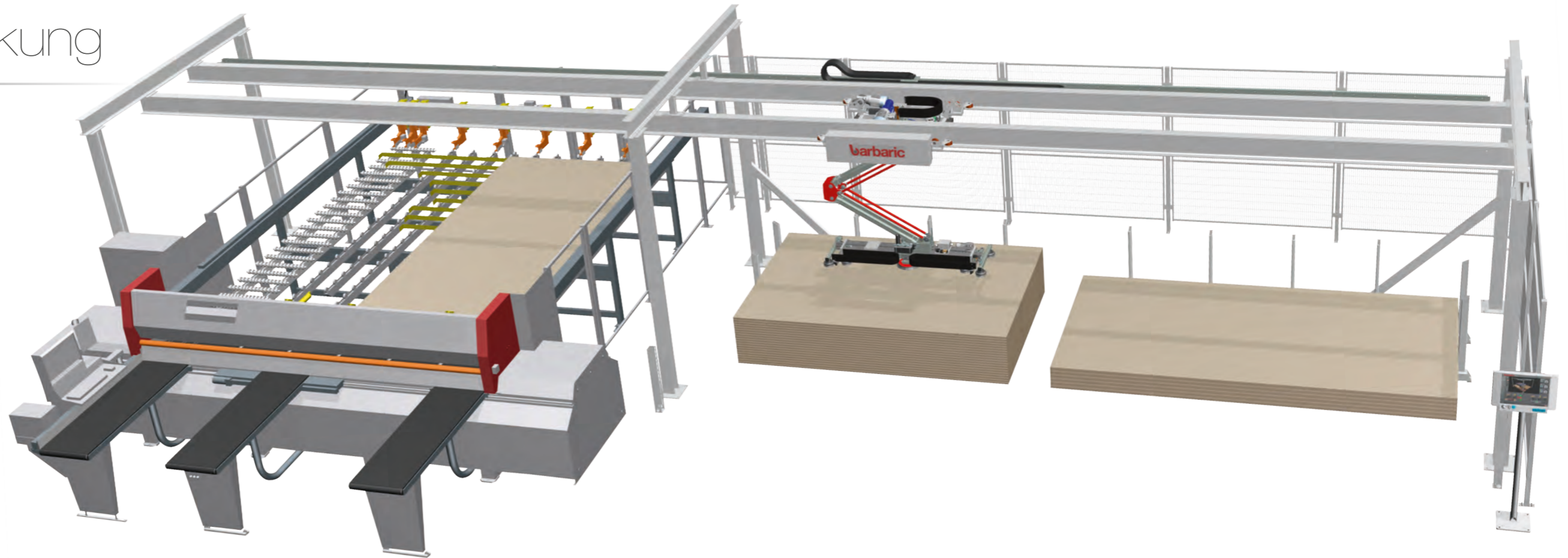
barbaric

www.barbaric.at

Innovation
in Perfektion

LCV

Beschickung



Technische Daten

STANDARD

OPTIONAL

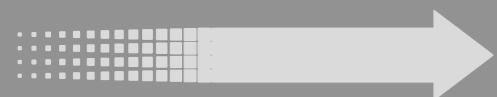
	STANDARD	OPTIONAL
Anlagengröße		
» Anlagendesign	2-Achsanlage (XZ)	3-Achsanlage (XYZ)
» Länge	bis 50 m	
Verfahrgeschwindigkeiten		
» X-Achse	80 m/min	
» Z-Achse	25 m/min	
Werkstückgrößen		
» Länge	2000 – 4200 mm	Länger auf Anfrage
» Breite	600 – 2100 mm	andere auf Anfrage
» Dicke	ab 8 mm	
» Plattengewicht	200 kg	300 kg
Stapelbildung		
» Stapelhöhe	1800 mm	bis 2500 mm
» Abstand Stapel	150 mm	
» Schachtmaß	2000 x 600 mm	

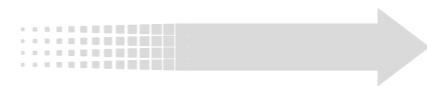
Funktion und Bedienung

- Anlagensvisualisierung in 2D und 3D
- intuitive und einfache Bedienoberfläche
- vollautomatisierte, standardisierte Hardwareschnittstellen zu verschiedensten Sägeherstellern
- automatische Beschickung

Ihre Vorteile auf einem Blick

- optimierter Materialfluss
- schonender Plattentransport, keine Beschädigung
- Optimierung der Platzverhältnisse
- verringerter Personalaufwand
- Vereinfachung und Erleichterung des Arbeitsprozesses
- höhere Auslastung Ihrer Zuschnittanlage
- höchste Flexibilität im Produktionsablauf
- Amortisationszeiten von unter einem Jahr möglich
- vollautomatisches Plattenhandling

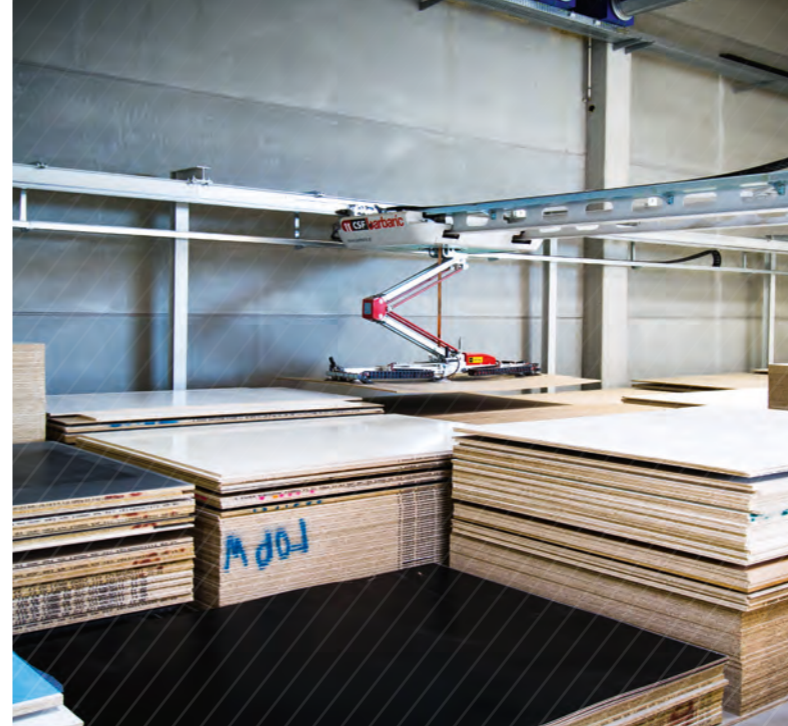




CSF

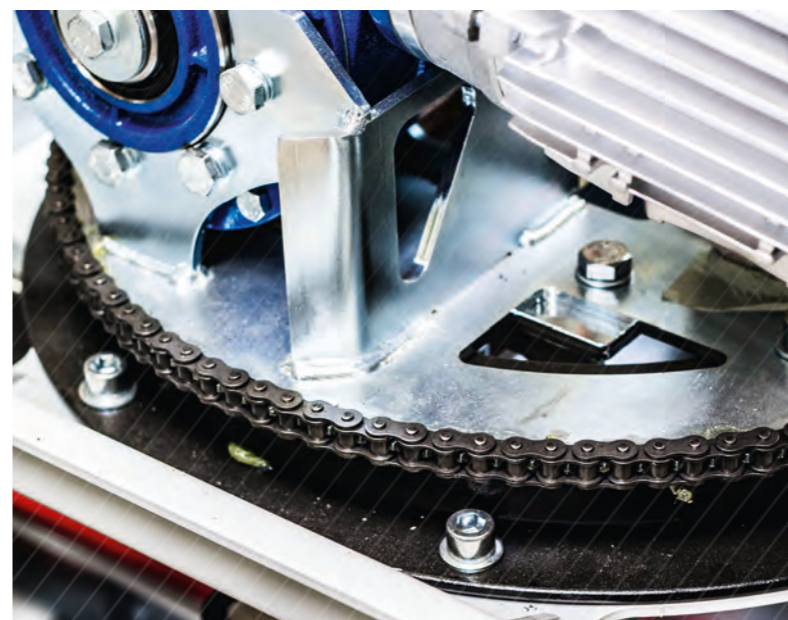
Plattenlager

„Innovation in Perfektion“
 Das Plattenlager CSF vereint Funktionalität, Leitung und Design in einer Maschine. Mit mehreren hundert weltweit installierten Anlagen hat sich barbaric zu einem Spezialisten im Bereich Lagerlogistik und Vakuumtechnik entwickelt. Für jedes Unternehmen im Bereich Handwerk, Zulieferung oder Industrie bieten wir passende Lagerlösungen an.



Manipulator

Einzigartiges Design und schmaler Grundkörper – integriert sind alle wesentlichen Funktionen und Komponenten. Touchscreen und Bedientablett befinden sich an beliebiger Stelle am Boden.



Know-how und Design bei der Konstruktion

CAD optimiertes Produktdesign und geringe Eigengewichte erfüllen die hohen Anforderungen an schnelle Fahrgeschwindigkeit und kurze Taktzeiten. Optimale Raumnutzung – nur 100 mm Seitenabstand nach allen Richtungen erforderlich.



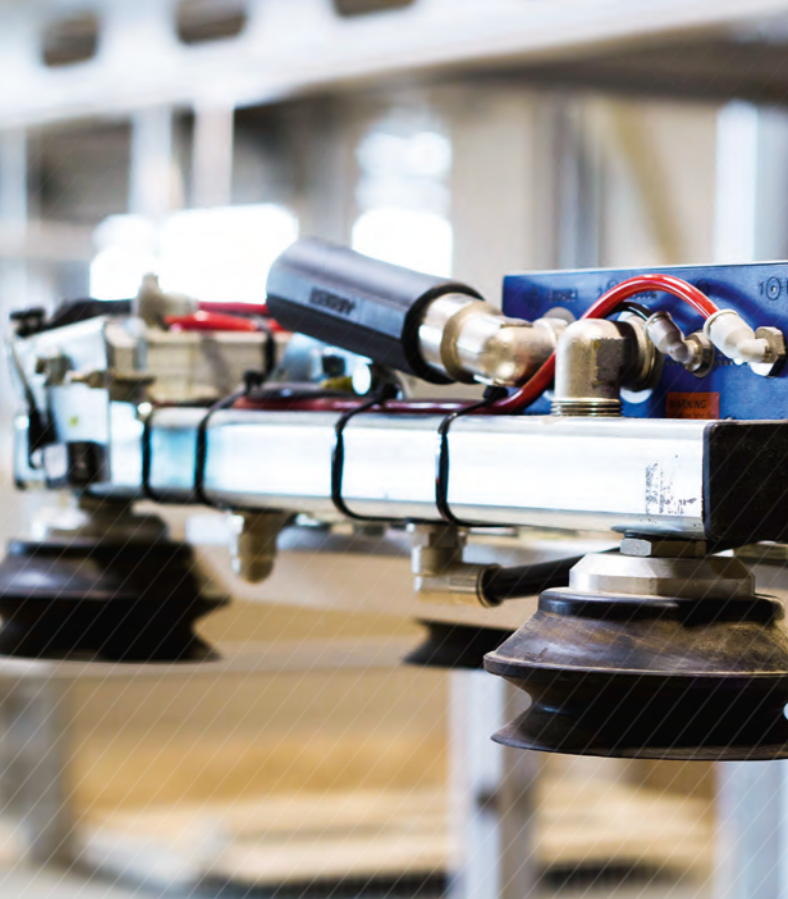
Dreheinheit, Plattenvermessung und Winkelkorrektur

Mit der 90° Dreheinheit können die Platten in alle Richtungen gelagert werden. Bei jedem Umstapelprozess werden die Platten vermessen und gewogen. Hohe Prozesssicherheit durch permanente Vermessung und Gewichtserfassung der Platten. Ausrichtung der Winkellage während der Fahrt. 180° Dreheinheit optional.



www.barbaric.at

Innovation
in Perfektion

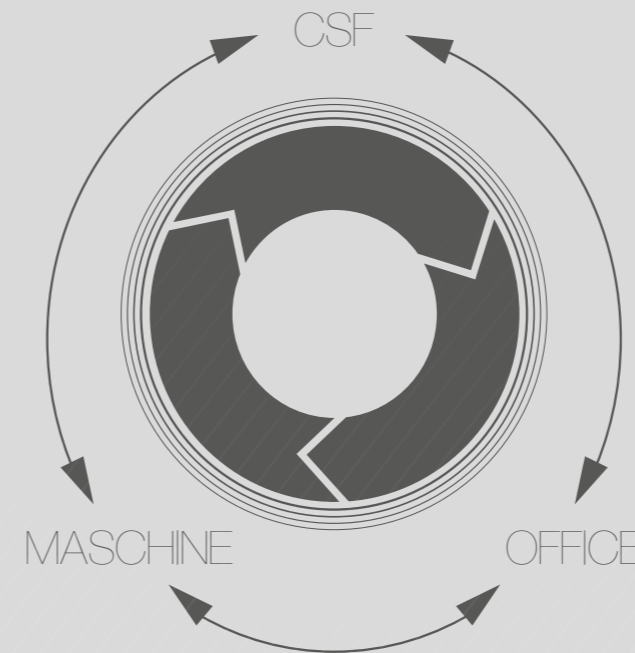


Die Saugtraverse, funktionell und dennoch kompakt

Funktionalität im Detail. Moderne, dezentrale Steuerungsmodule und Ventilinseln ermöglichen einen leichten und kompakten Aufbau.

Energiesparende Ejektoren sichern einen ökonomischen und lautlosen Betrieb.

- automatische Längsverstellung
- Plattenvermessung
- Gewichtserfassung
- MDF- und Dünnpplattenpaket
- wartungsfrei
- Energiesparfunktion



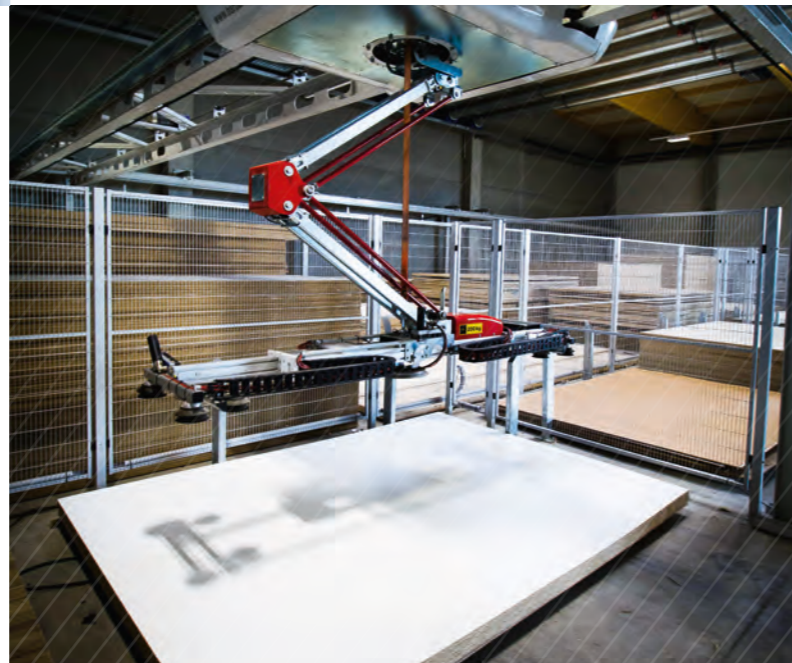
Vernetzung mit gängigen Maschinen

Die Grundlage für eine effiziente Produktion bildet die Vernetzung zwischen dem Lager und der Zuschnittanlage.

- offene Datenschnittstelle
- bestehende Datenverbindung zu fast allen Maschinenherstellern
- vollautomatische Abfrage der Lagerstände
- Lager steuert Säge oder Säge steuert Lager
- Resterückführung aus der Zuschnittanlage zurück ins Lager als Standardfunktion
- beliebig viele Office Arbeitsplätze
- Statusmeldung per e-mail und SMS
- Kundenspezifische Ausführungen möglich

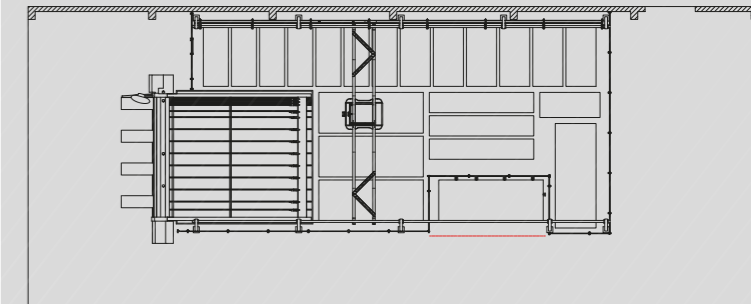
Sortenreine, chaotische oder Gruppenstapel

Flexible Gestaltungsmöglichkeit der Stapel im Lager. Sortenreine oder chaotische Stapel können innerhalb eines Lagers auch gemischt sein. Eine Änderung der Stapel aufgrund neuer Materialien oder Gruppierungen ist jederzeit möglich.



Kundenspezifische Planung

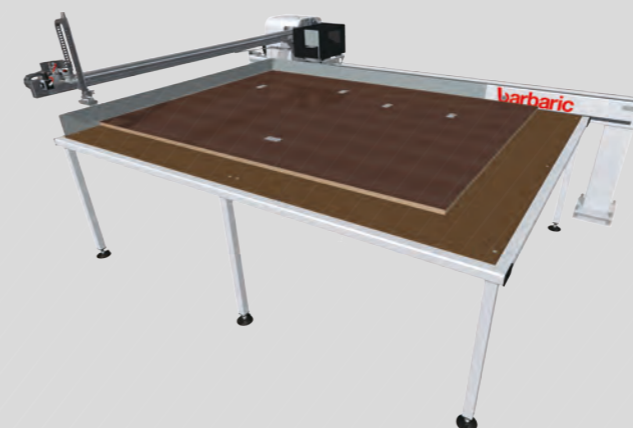
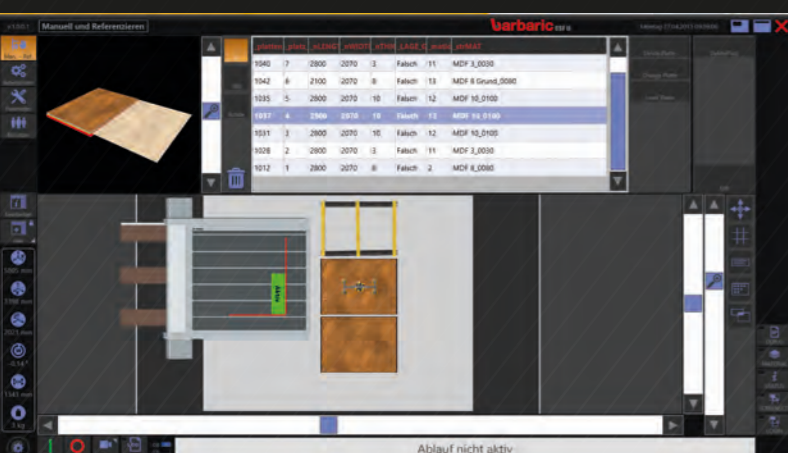
Jedes barbaric Plattenlager wird den jeweiligen Kundenanforderungen angepasst. In enger Zusammenarbeit mit unseren Kunden erarbeiten wir das ideale Anlagenkonzept. Dadurch entstehen ergonomische Lösungen für die interne Logistik.



Steuern und bedienen

Mit unserer Standardsoftware können verschiedenste Lagerkonfigurationen realisiert werden.

- integriertes Servicetool für Fernwartung
- einfache touchfähige Oberfläche
- windowsbasierend
- umfangreiche Fehleranalyse, optional mit Kameratool
- integrierte Lagerverwaltung und Bestandsführung
- XY-Ausrichtefunktionen für das Ausrichten von Teilen an Maschinenanschlüssen

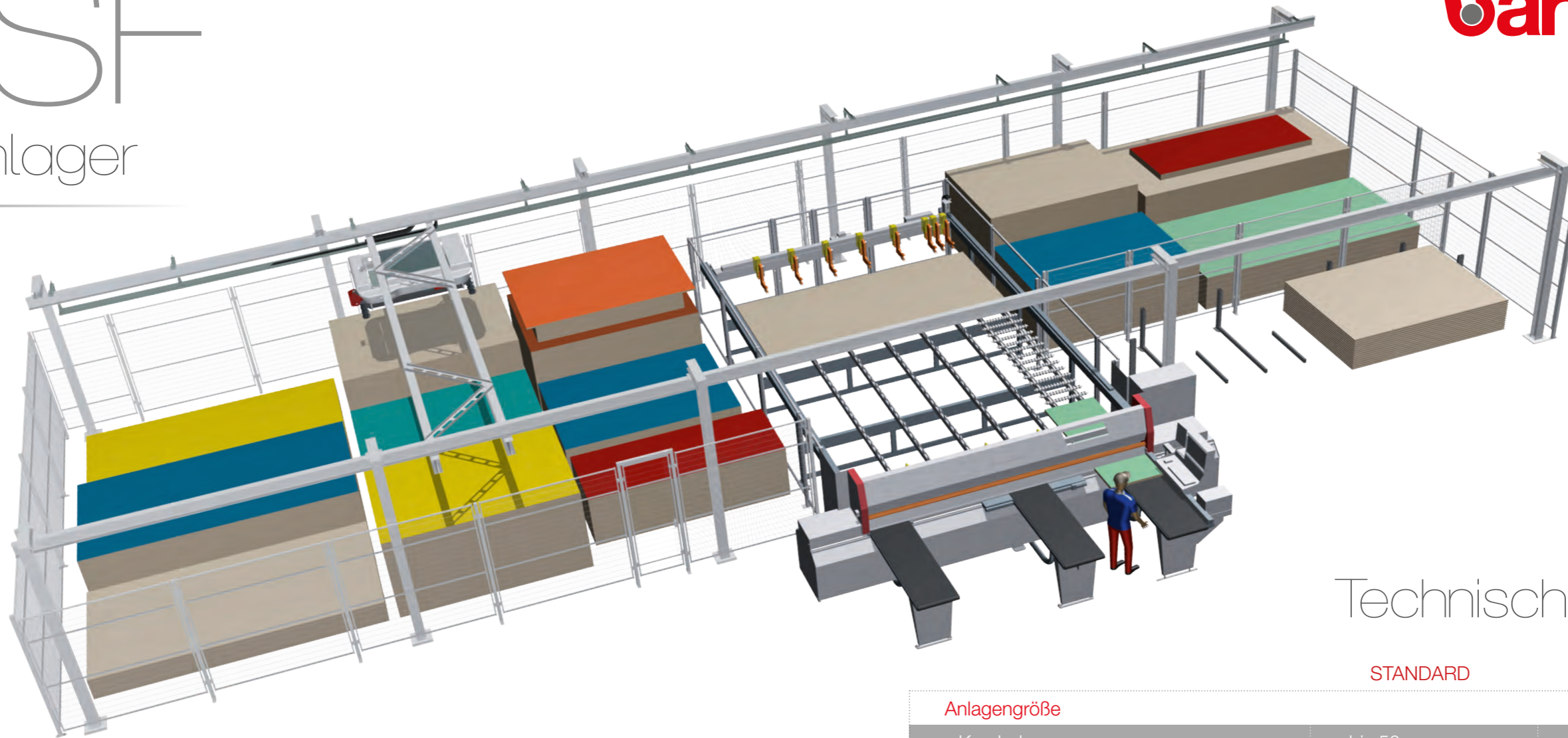


Optional mit Labeling Printer LPS

Für Produktionsprozesse mit durchgehendem Automatisierungsgrad können wir mit Hilfe unseres LBS Labeling Printer Produktionsetiketten schon vor dem Zuschnitt auf der Platte anbringen. Dadurch erleichtern wir die Identifikation der Einzelteile und die Kommunikation mit den einzelnen Produktionsmaschinen.

.CSF

Plattenlager



Technische Daten

	STANDARD	OPTIONAL
Anlagengröße		
» Kranbahn	bis 50 m	Länger auf Anfrage
» Brücke	bis 13 m	bis 16,5 m
Verfahrgeschwindigkeiten		
» X-Achse	130 m/min	
» Y-Achse	110 m/min	
» Z-Achse	40 m/min	
Werkstückgrößen		
» Länge	2000 – 4200 mm*	max. 5600 mm
» Breite	600 – 2100 mm	andere auf Anfrage
» Dicke	ab 6 mm	ab 3 mm
» Plattengewicht	200 kg	bis 300 kg
Werkstückgrößen Reste		
» Länge	2000 – 4200 mm*	1200 - 4200 mm
» Breite	600 – 2100 mm	
Stapelbildung		
» Stapelhöhe	1800 mm	bis 2500 mm
» Abstand Stapel	150 mm	100 mm
» Schachtmaß	2000 x 600 mm	

* Platten bis zu einer Länge von 5600 mm können außermittig gehoben und transportiert werden.

Funktion und Bedienung

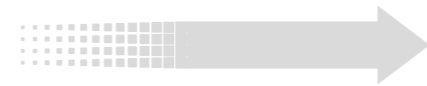
Hoch effiziente Produktionsanlagen erfordern moderne Steuerungssysteme.

- intuitive Steuerung und modernes Layout
- 21" Touch Display
- Materialverwaltung und Produktionssteuerung
- Büroterminal
- Materialparameter
- SQL-Datenbank
- online-Datenzugriff für Optimierung
- externe Lagerverwaltung-Blocklager
- Fernwartung

Ihre Vorteile auf einem Blick

- optimierter Materialfluss
- schonender Plattentransport, keine Beschädigung
- optimierte Lagerfläche
- Optimierung der Platzverhältnisse
- verringerter Personalaufwand
- Vereinfachung und Erleichterung des Arbeitsprozesses
- höhere Auslastung Ihrer Zuschnittanlage
- höchste Flexibilität im Produktionsablauf
- integrierte Resteverwaltung
- integrierte Lagerverwaltung
- Amortisationszeiten von 1-2 Jahren
- Kommissionierlager - Betrieb ohne Säge möglich





CSFs

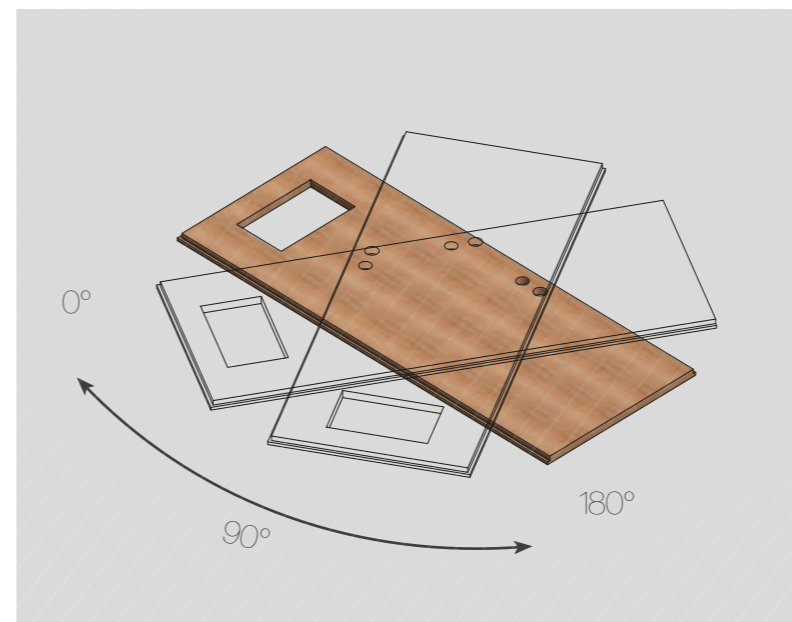
industrial
Plattenlager

Mit dem Plattenlager CSFs industrial bieten wir auch für Ihre besonderen Anforderungen eine passende Lösung. Egal ob Plattenhandel, Anlagen für die Türenindustrie oder andere Großanlagen - Ihren Wünschen sind kaum Grenzen gesetzt. Auch namhafte Industriebetriebe setzen auf die Stabilität und Zuverlässigkeit von barbaric Anlagen.



Manipulator

Die Ausstattung des Manipulators bietet hohe Anlagensicherheit. Durchwegs wartungsfreie Komponenten sichern hohe Verfügbarkeit der Anlage.



Leistung für die Industrie

Die hohen industriellen Anforderungen an Funktionalität und Leistung erfüllt unser Plattenlager CSFs.

- Zykluszeiten von unter einer Minute
- Verfahrensgeschwindigkeiten von bis zu 150 m/min
- Spannweiten bis zu 25 m
- Integration von Kettenförderer oder Rollbahnen



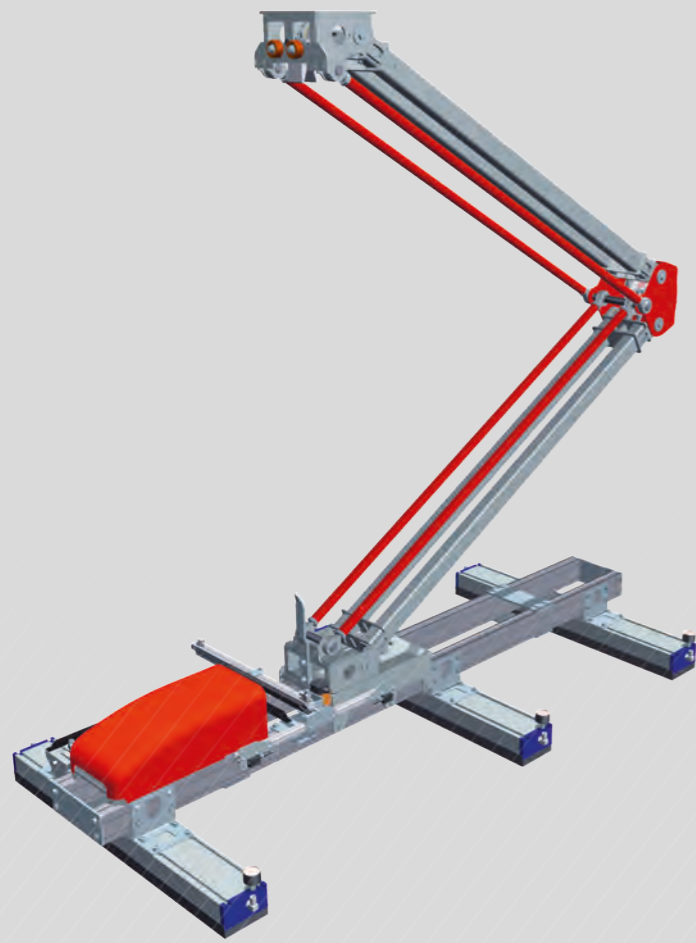
Dreheinheit bis 180°

Mit der 180° Drehfunktion können Teile beidseitig ausgerichtet werden. Eine spezielle Winkelkorrektur von +/- 5° garantiert eine kantengenaue Stapelbildung. Die XY-Ausrichtefunktionen sorgt für das Ausrichten von Teilen an Maschinenanschlüssen. Dadurch können Türen entsprechend der Ausrichtung und dem Furnierbild ausgelagert oder auf eine Bearbeitungsmaschine geliefert werden.

barbaric

www.barbaric.at

Innovation
in Perfektion



Die Saugtraverse -
ausgestattet mit den
Optionen die Sie
benötigen

Je nach Anwendung wird die Saugtraverse den kundenspezifischen Anforderungen und Materialien angepasst. Optional werden Traglasterhöhung und Erhöhung des Hubweges realisiert.

- Standard-Saugtraverse
- Flächengreifer
- Spezialsauger
- Vereinzelungsvorrichtung
- Ionisierdüsen für Kunststoffplatten
- Lastaufnahme für Lagenbretter

Sicherheitssystem

Unsere Sicherheitseinrichtungen entsprechen allen regionalen Normen. In Verbindung mit anderen Maschinen werden in Abstimmung mit dem Kunden, spezielle Sicherheitskonzepte realisiert.

- zentralisierte Sicherheits-SPS mit Onlinzugriff
- Integrationsmöglichkeit diverser Maschinen

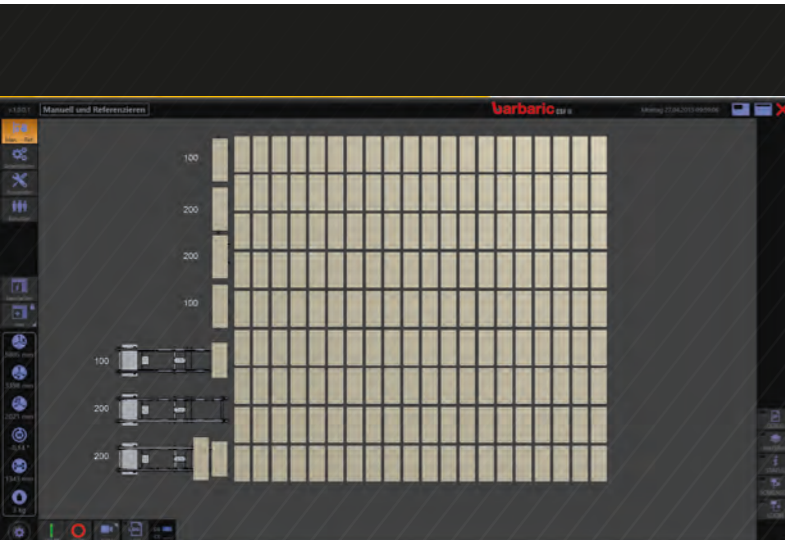


Software

Anforderungen an kundenseitige Datenbanken und ERP-Systeme werden im Haus realisiert.

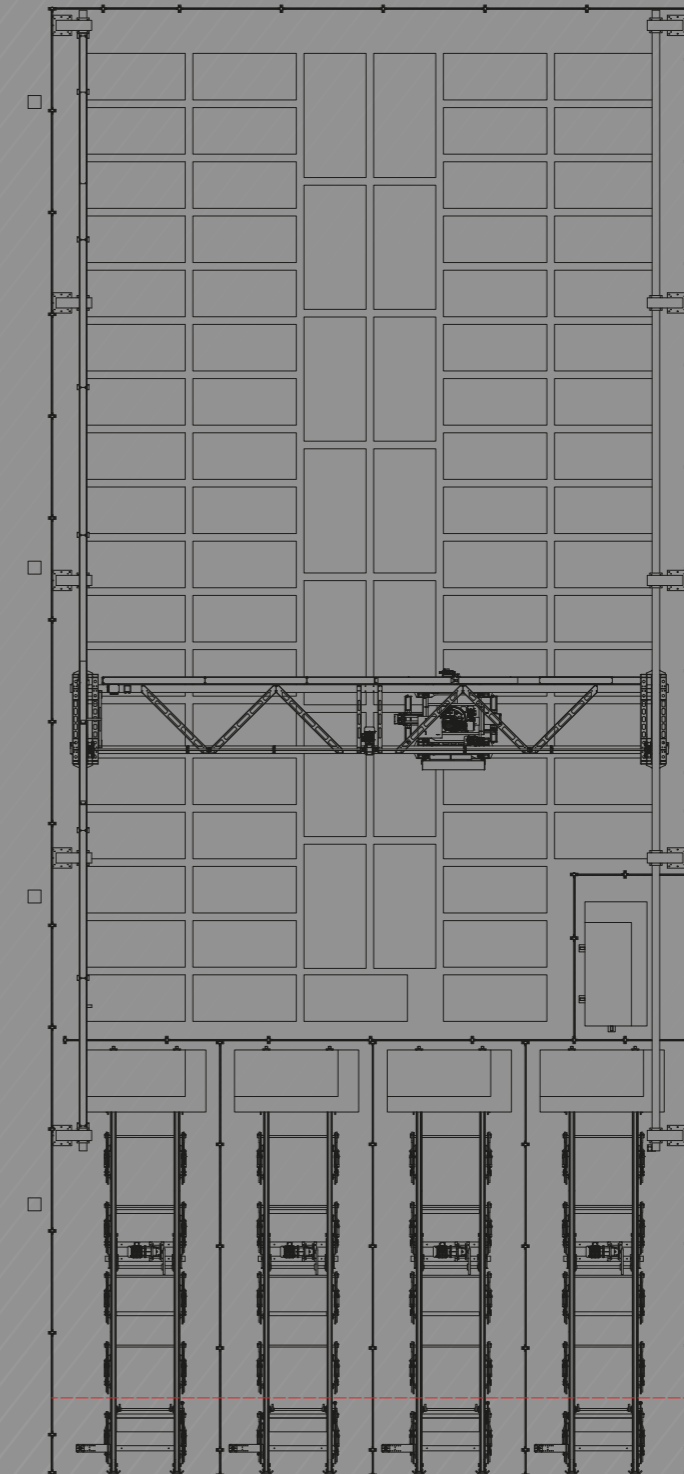
Integrationsmöglichkeiten von

- diversen Datenbanken
- ERP Systemen
- RFID Systemen
- CAM-Systemen
- Optimierungssystemen



barbaric

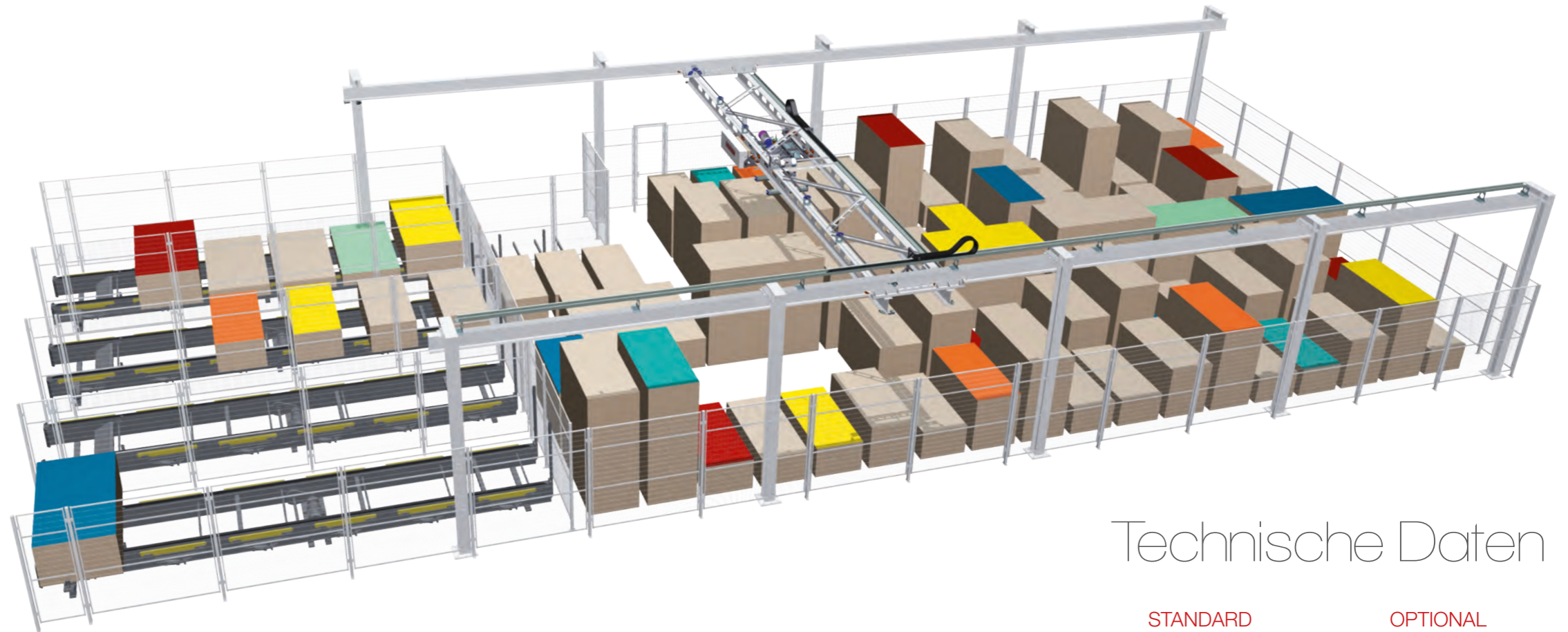
Innovation
in Perfektion



Individuelle Kundenlösung realisiert
bei Bayer Built Woodworks Inc., USA

CSFs

industrial
Plattenlager



Technische Daten

Funktion und Bedienung

- alle Grundfunktionen vom Plattenlager CSF integriert
- Anpassung an bestehende Branchenprogramme oder Produktionssteuerungen
- effiziente Ausnutzung der Lagerfläche
- Transparenz und Kontrolle der Materialien und des Lagerstandes
- einfachstes Inventurwesen, jederzeit aktueller Lagerstand abrufbar
- vollautomatisches Plattenhandling
- hoch flexible Anlage, Taktzeiten bis 45 sec. möglich
- Sonderausführungen je nach Anforderungen

Ihre Vorteile auf einem Blick

- große Lagerflächen - bis zu 25 x 70 m möglich
- optimierter Materialfluss
- schonender Plattentransport, keine Beschädigung
- Optimierung der Platzverhältnisse
- verringerter Personalaufwand
- Vereinfachung und Erleichterung des Arbeitsprozesses
- hohe Transportleistungen
- höchste Maschinenverfügbarkeit
- höchste Flexibilität im Produktionsablauf
- erhebliche Steigerung der Produktivität



	STANDARD	OPTIONAL
Anlagengröße		
» Kranbahn	bis 70 m	
» Brücke	bis 25 m	
Verfahrgeschwindigkeiten		
» X-Achse	150 m/min	
» Y-Achse	150 m/min	
» Z-Achse	60 m/min	
Werkstückgrößen		
» Länge	2000 – 4200 mm*	max. 5600 mm
» Breite	600 – 2100 mm	andere auf Anfrage
» Dicke	ab 6 mm	andere auf Anfrage
» Plattengewicht	200 kg	andere auf Anfrage
Werkstückgrößen Reste		
» Länge	2000 – 4200 mm*	1200 - 4200 mm
» Breite	600 – 2100 mm	
Stapelbildung		
» Stapelhöhe	1800 mm	bis 2500 mm
» Abstand Stapel	150 mm	bis 100 mm
» Schachtmaß	2000 x 600 mm	

* Platten bis zu einer Länge von 5600 mm können außermittig gehoben und transportiert werden.



20 Jahre Handlingtechnologie

Die Produktwelt von barbaric



Barbaric GmbH
Pummererstraße 12
4020 Linz/Österreich

Tel.: +43 732 779800
Fax: +43 732 779800-10
e-mail: office@barbaric.at

