

HANDLING

SISTEMAS DE MOVIMENTACIÓN



 **BIESSE**

PERSONALIZACIÓN TOTAL EN TODOS LOS PROCESOS

HANDLING

- ✔ EFICIENCIA DEL SISTEMA
- ✔ INTEGRACIÓN TOTAL
- ✔ SINCRONIZACIÓN PERFECTA
- ✔ OPTIMIZACIÓN DE LA FÁBRICA
- ✔ REDUCCIÓN DE LAS OPERACIONES MANUALES
- ✔ GRAN FLEXIBILIDAD.

EL MERCADO EXIGE

un cambio en los procesos de producción que permita **aceptar el mayor número posible de pedidos**. Todo ello manteniendo un alto nivel de calidad con **un plazo de entrega rápido y cierto**.

BIESSE RESPONDE

con **soluciones tecnológicas** que revalorizan y respaldan la habilidad técnica y el conocimiento de los procesos y los materiales. Gracias a la gran capacidad de encontrar la solución más adecuada a las necesidades específicas de los clientes, **Biesse** dispone de una gama completa de **sistemas de movimentación del tablero** sumamente fiables e ingenierizados, que pueden integrarse perfectamente en cualquier celda de elaboración.



EFICIENCIA DEL SISTEMA

Prestaciones elevadas y alta productividad.

Winner W1 es la gama de sistemas de carga y descarga de tableros, **para líneas automatizadas y otras prestaciones**, muy adecuada para líneas de escuadrado-canteado y perforación. Configuraciones flexibles y personalizables en función de la logística del cliente.

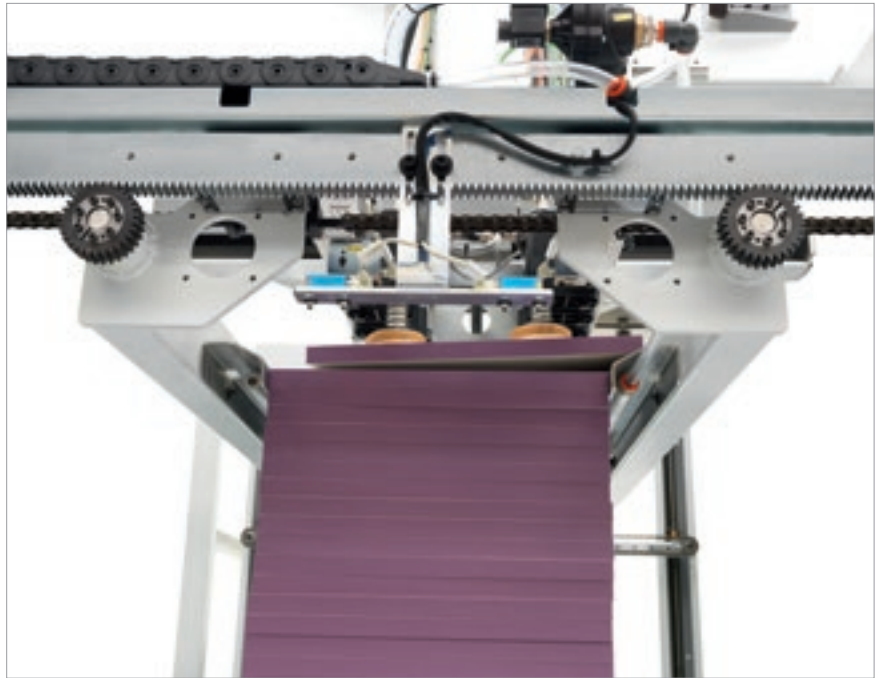


Winner W1



99,8% DE FIABILIDAD GARANTIZADA EN EL PROCESO DE PRODUCCIÓN.

Separación de piezas fiable y garantizada para pilas de tableros compuestas en fila individual y doble en anchura. El sistema está compuesto por cuchillas inclinadas con soplado de aire integrado que, además de garantizar la separación de los tableros en condiciones de seguridad, garantiza la alineación de la pila durante la recogida.



Alta productividad de hasta 1000 piezas por turno

Perfecta integrabilidad y personalización completa en los procesos de escuadrado-canteado flexible. Gestión automática del seguimiento de tableros en línea.

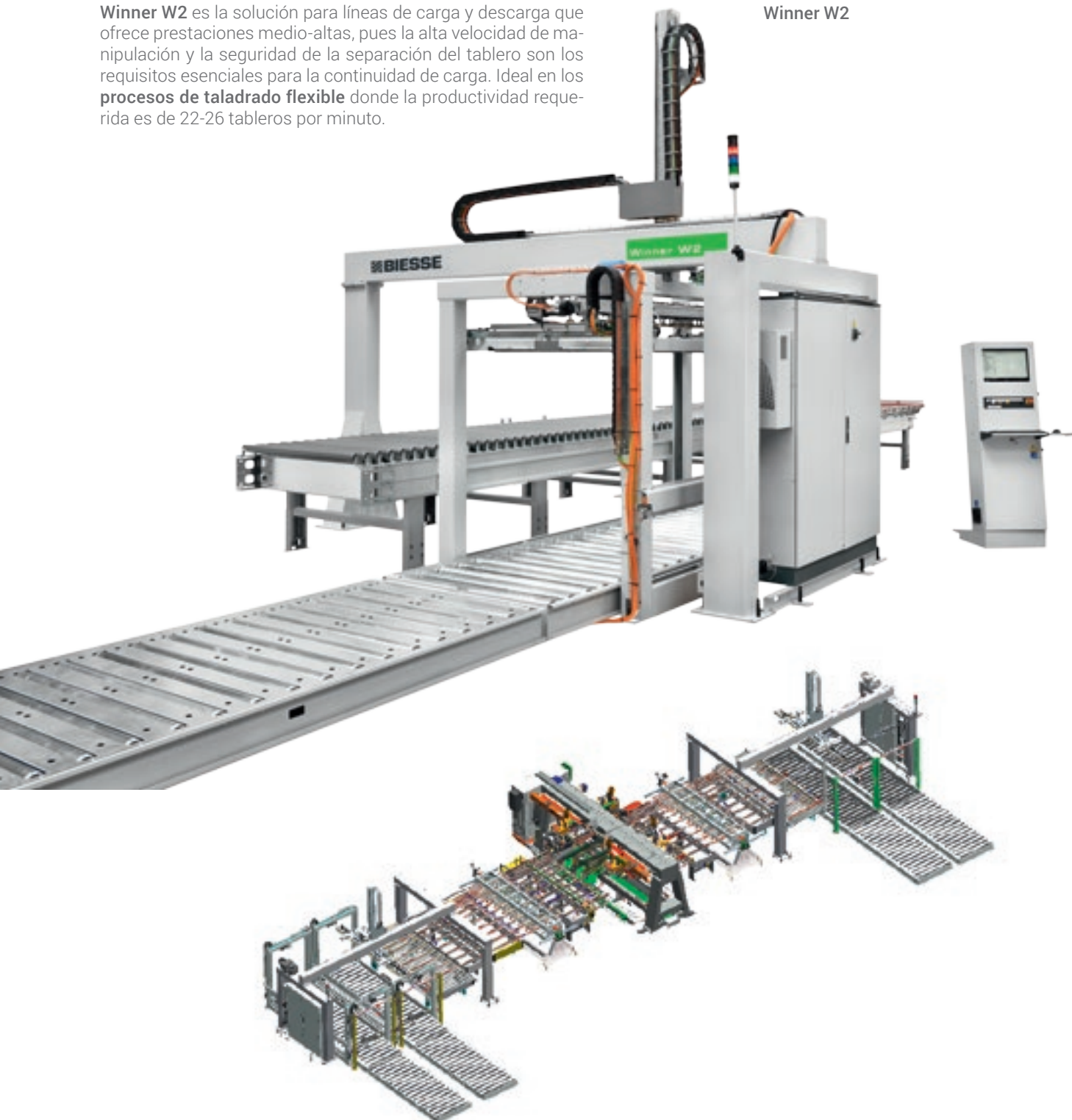


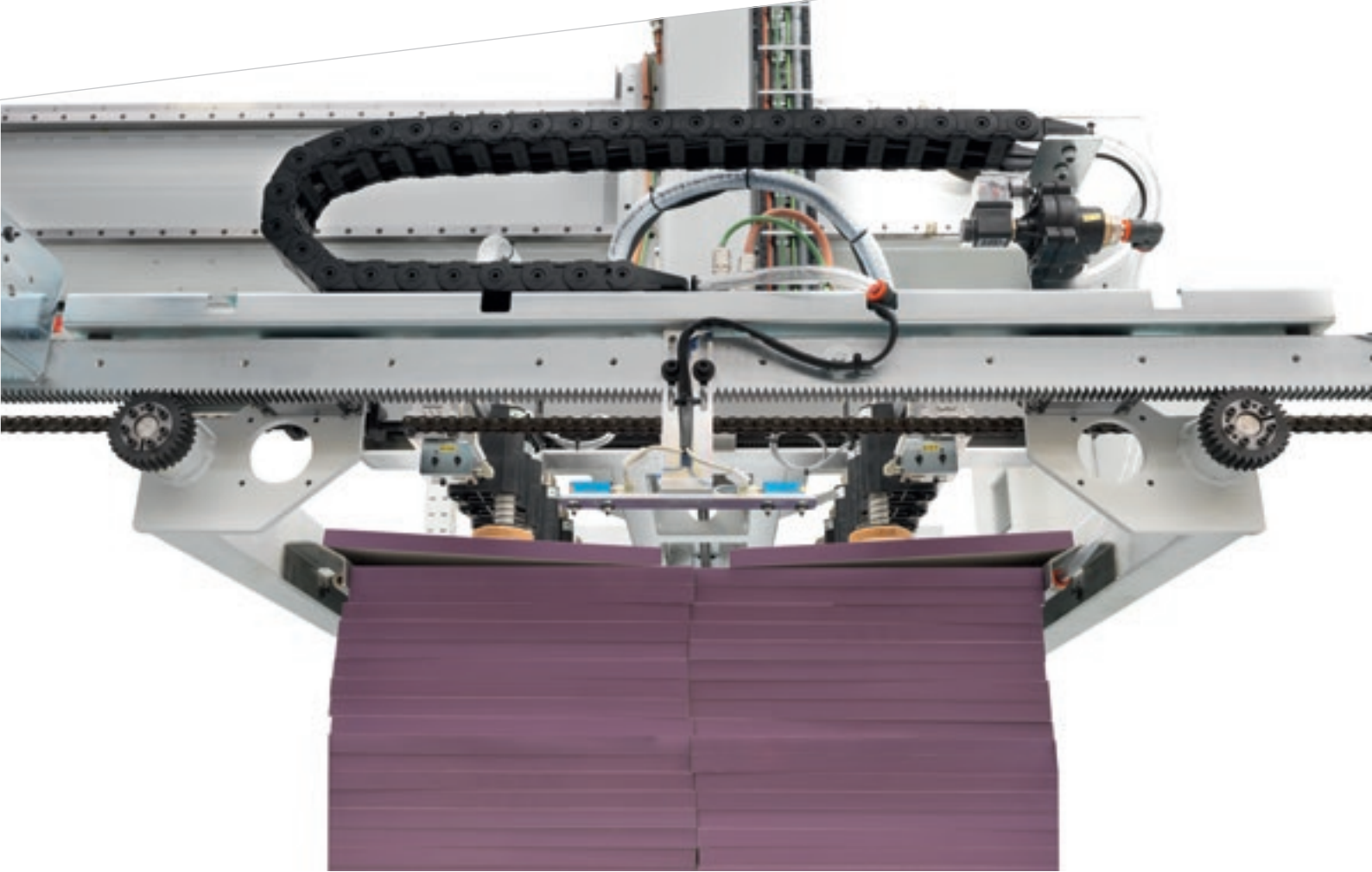
FIABILIDAD GARANTIZADA EN ESPACIOS REDUCIDOS

Winner W2 es la solución para líneas de carga y descarga que ofrece prestaciones medio-altas, pues la alta velocidad de manipulación y la seguridad de la separación del tablero son los requisitos esenciales para la continuidad de carga. Ideal en los **procesos de taladrado flexible** donde la productividad requerida es de 22-26 tableros por minuto.



Winner W2



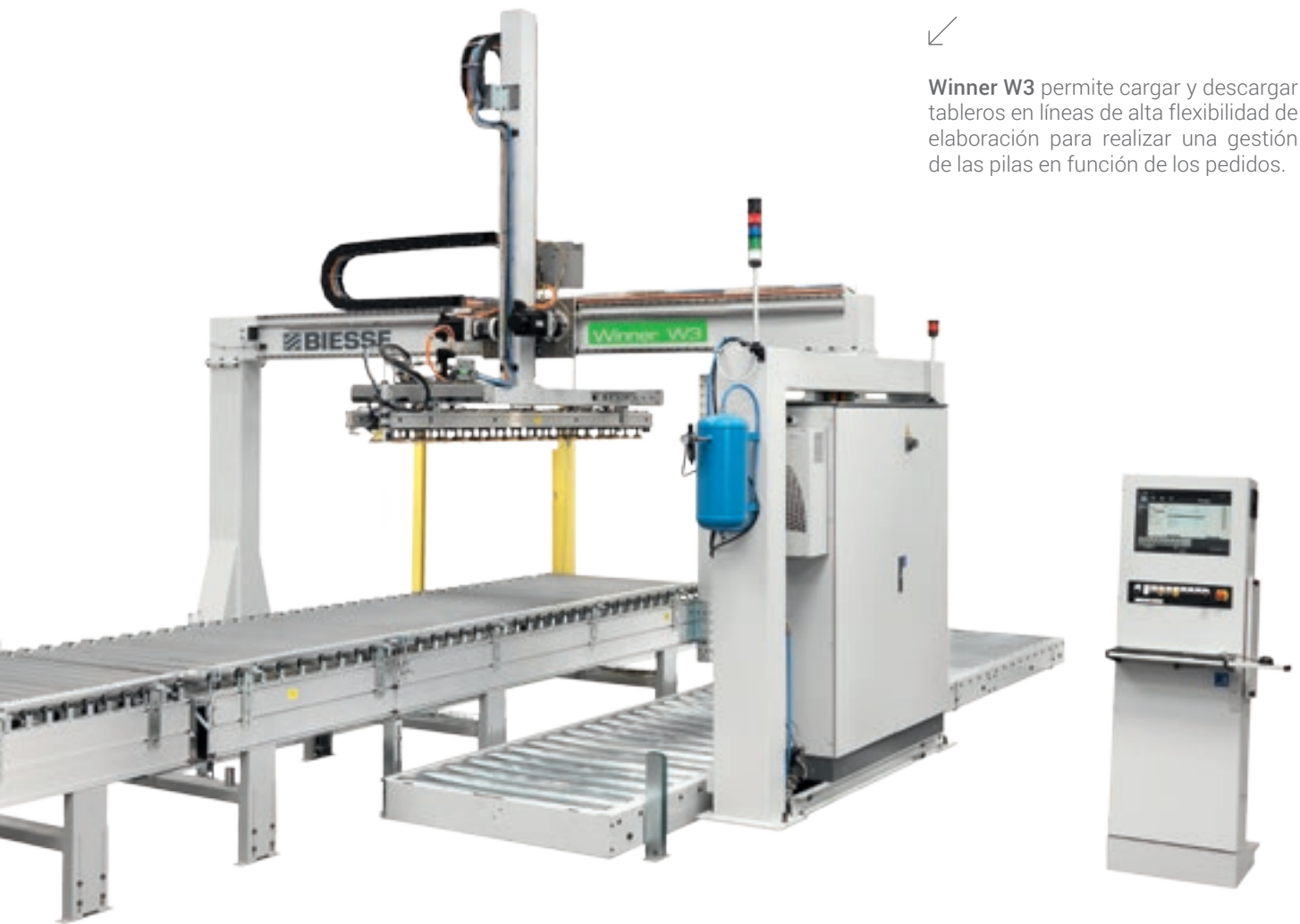


Su eficiencia y fiabilidad se deben a las configuraciones automáticas y al sistema de separación de las piezas por pilas de tableros de cualquier tipo, en una fila o en doble fila. El sistema está compuesto por cuchillas inclinadas con soplado de aire integrado que, además de garantizar la separación de los tableros en condiciones de seguridad, garantiza la alineación de la pila durante la recogida.

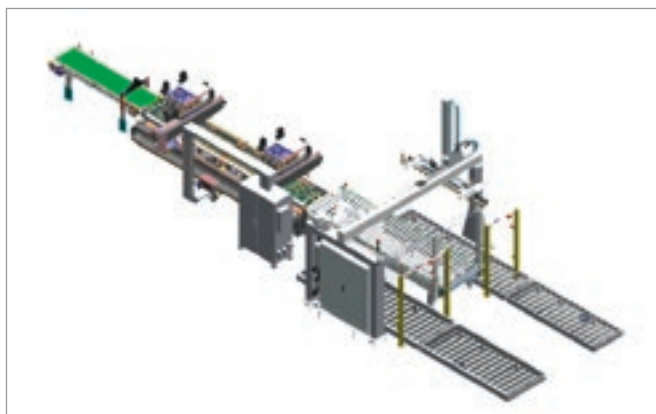


Sistema automático de gestión para cargar tableros en doble fila. Garantiza un ritmo perfecto para la línea de producción.

ALTA FLEXIBILIDAD



Winner W3 permite cargar y descargar tableros en líneas de alta flexibilidad de elaboración para realizar una gestión de las pilas en función de los pedidos.

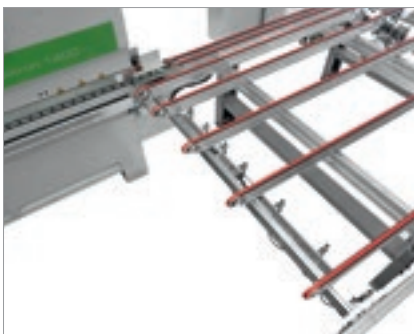


INTEGRACIÓN TOTAL DE CANTEADO FLEXIBLE

Productividad de hasta
600 piezas por turno.



El **Winner W4** es un sistema de carga que se integra perfectamente con las rebordeadoras monolaterales, ofreciendo una manipulación automática de los paneles. La interfaz gráfica es sumamente intuitiva y fácil de usar gracias a la pantalla táctil.



Los sensores de detección del panel ofrecen una independencia total a la máquina.



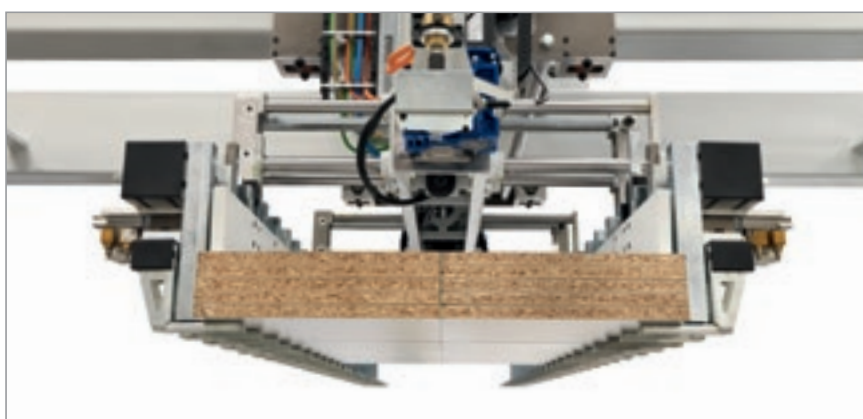
Sistema giratorio de recogida para recirculación y de descarga del panel. Posicionamiento automático gracias al sistema de medición dimensional.

SINCRONIZACIÓN PERFECTA

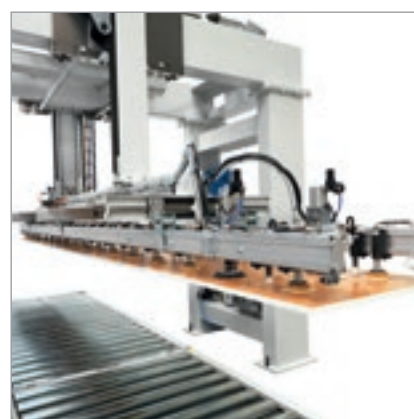
Lifter L1



Sistema de descarga con pinzas para líneas de **cor-te angulares de alta productividad**. Gestión del software integrada para la sincronización perfecta entre esquema de corte y configuración de descarga.

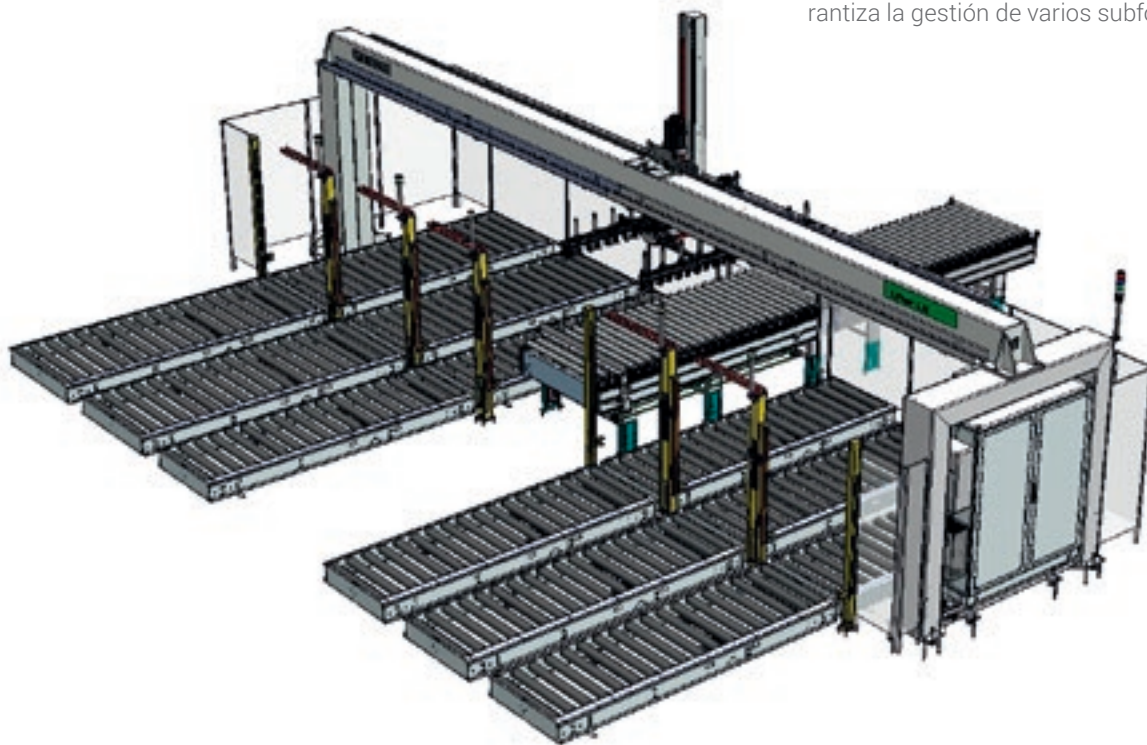


El bastidor de pinzas con presor garantiza la recogida de paquetes tanto en una fila como en fila doble.



La personalización de la máquina con bastidor de ventosas permite elaborar las barras que se seccionarán.

Lifter L2



Ideal para procesos de corte angulares y monolínea, para seccionadoras con saliente de cuchilla hasta 135 mm. Sumamente rápido y flexible, garantiza la gestión de varios subformatos.



Descarga asistida con información técnica y visual que permiten un perfecto flujo de la misma en función de la logística del cliente.

OPTIMIZACIÓN DE LA FÁBRICA



Winstore es un almacén automático para la gestión optimizada de tableros de madera en grandes empresas que trabajan sobre proyecto, garantizando una producción con plazos y costes reducidos. Winstore se puede integrar en celdas de elaboración de corte y nesting para aumentar notablemente la productividad.

Gestión del software integrada de la instalación completa entre el programa de gestión del cliente y el proceso de producción.



WINSTORE K1

Almacén para lograr alta productividad y flexibilidad. Ideal para la carga y descarga de varias máquinas operadoras integradas en la misma línea. Perfecta integración con seccionadoras y CNC para nesting. Garantiza asimismo la separación correcta de los tableros transpirables y delgados.



Winstore K2

Almacén integrado para celdas de elaboración con seccionadoras o CNC para nesting.



Winstore K3

Almacén integrado para seccionadoras monolínea. Su pequeño tamaño lo hace ideal en celdas con espacios reducidos. Aumento de la eficiencia de la máquina gracias a la reducción de operaciones manuales de carga.



Winstore también puede integrarse con una seccionadora flexible para procesos de elaboración **batch-one (un lote)**.

RETORNO DE LA INVERSIÓN EN 1 AÑO

Aumento de las prestaciones de la instalación hasta en un 25 % trabajando con procesos en tiempo real.



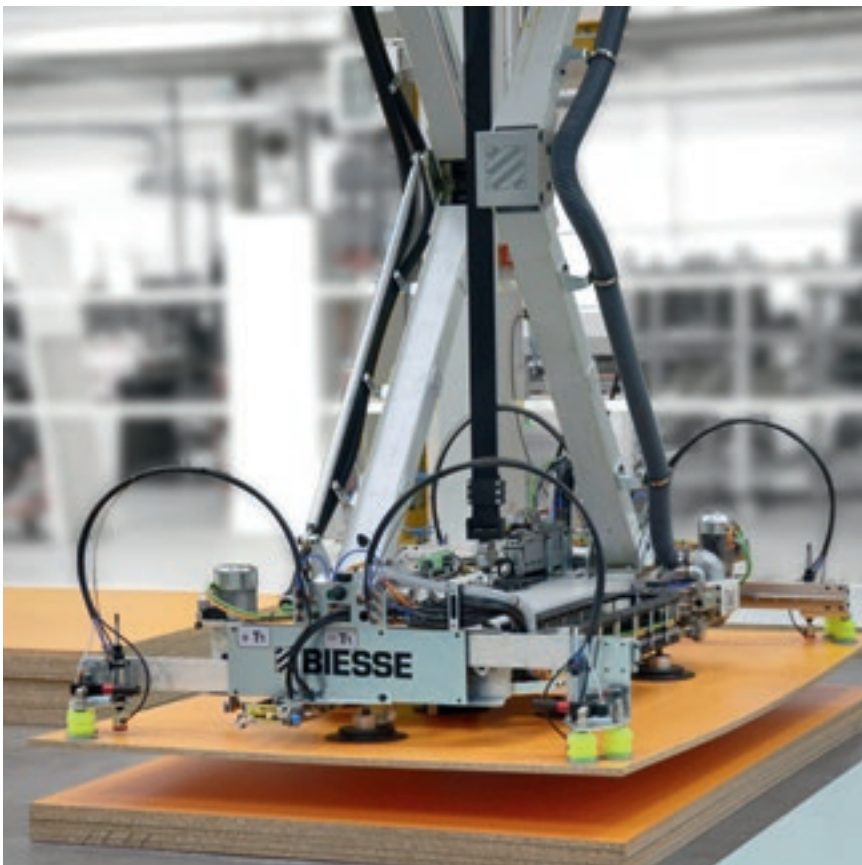
El almacén automático Winstore **prepara las pilas de los paneles de varios formatos y tipos**, incluso mixtas, sin necesidad de operarios. La reorganización del almacén de los paneles y la preparación de las pilas se lleva a cabo de forma automática, incluso fuera del horario laboral.



Reducción de los plazos de entrega de los productos manufacturados de más del 35 % con respecto a las soluciones tradicionales.



El trazado del mapa del almacén está totalmente optimizado gracias a la manipulación automática de los paneles dirigida por el software de supervisión de la instalación. El sistema de recogida en tijera de los paneles permite instalarlos en áreas con altura limitada, ofreciendo altas prestaciones de la instalación y garantizando la máxima estabilidad del panel.



REDUCCIÓN DE LAS MATERIAS PRIMAS EN UN 10 %, TRABAJANDO SOBRE PEDIDO, EN COMPARACIÓN CON LA PRODUCCIÓN ESTADÍSTICA.



El **sistema giratorio de recogida del tablero** y las **fotocélulas de escuadrado** optimizan el espacio dentro del almacén garantizando una alineación perfecta de la pila y corrigiendo el posible error de la carga manual.

Reducción de los desechos.



Reducción del espacio necesario en el almacén gracias a la gestión de pilas heterogéneas y de diferentes colores.

REDUCCIÓN DE LA MANO DE OBRA EN UN 30 %.

PRESTACIONES ALTAS Y CONSTANTES



Turner PT

Los volteadores de tableros Turner PT son ideales para las líneas de escuadrado-canteado de alta productividad. Rotación de 90° que se logra gracias a dos conos revestidos, motorizados y controlados por un inverter.

**GARANTIZAN EL RITMO DE ELABORACIÓN
Y LA SINCRONIZACIÓN ENTRE LA PRIMERA Y LA SEGUNDA
PASADA DE LAS DOS ESCUADRADORAS-CANTEADORAS
EN LÍNEA.**



Turner OT

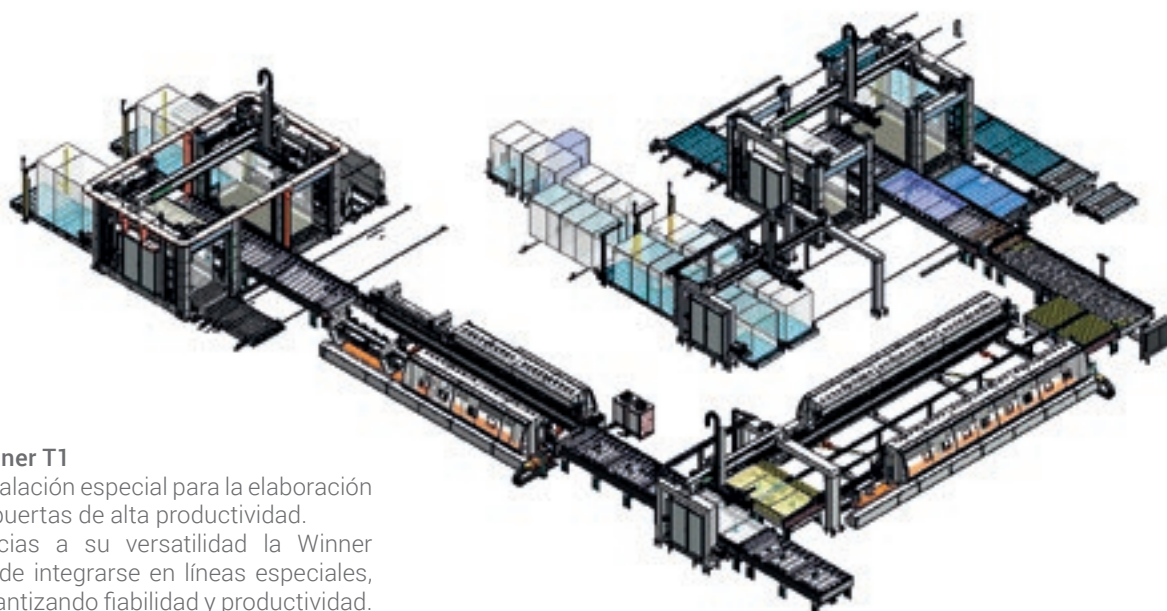
Sistema de transporte de tableros para proceso de taladrado. Permite voltear los tableros con un ángulo de 180°.

SOLUCIONES ESPECIALES



Robot

Gran personalización de las celdas de carga y descarga. Ideales para líneas de taladrado-inserción de guías. Perfecta integración con el CNC para la elaboración de puertas con gestión de recortes y listones.



Winner T1

Instalación especial para la elaboración de puertas de alta productividad. Gracias a su versatilidad la Winner puede integrarse en líneas especiales, garantizando fiabilidad y productividad.

PRODUCTION LINES

PERSONALIZACIÓN COMPETITIVA

Biesse Systems es un equipo de expertos en los procesos de producción a gran escala. Ofrece celdas e instalaciones integradas capaces de maximizar la competitividad de los clientes combinando las exigencias de la producción en masa con los altos niveles de personalización de productos acabados solicitados por el consumidor final.

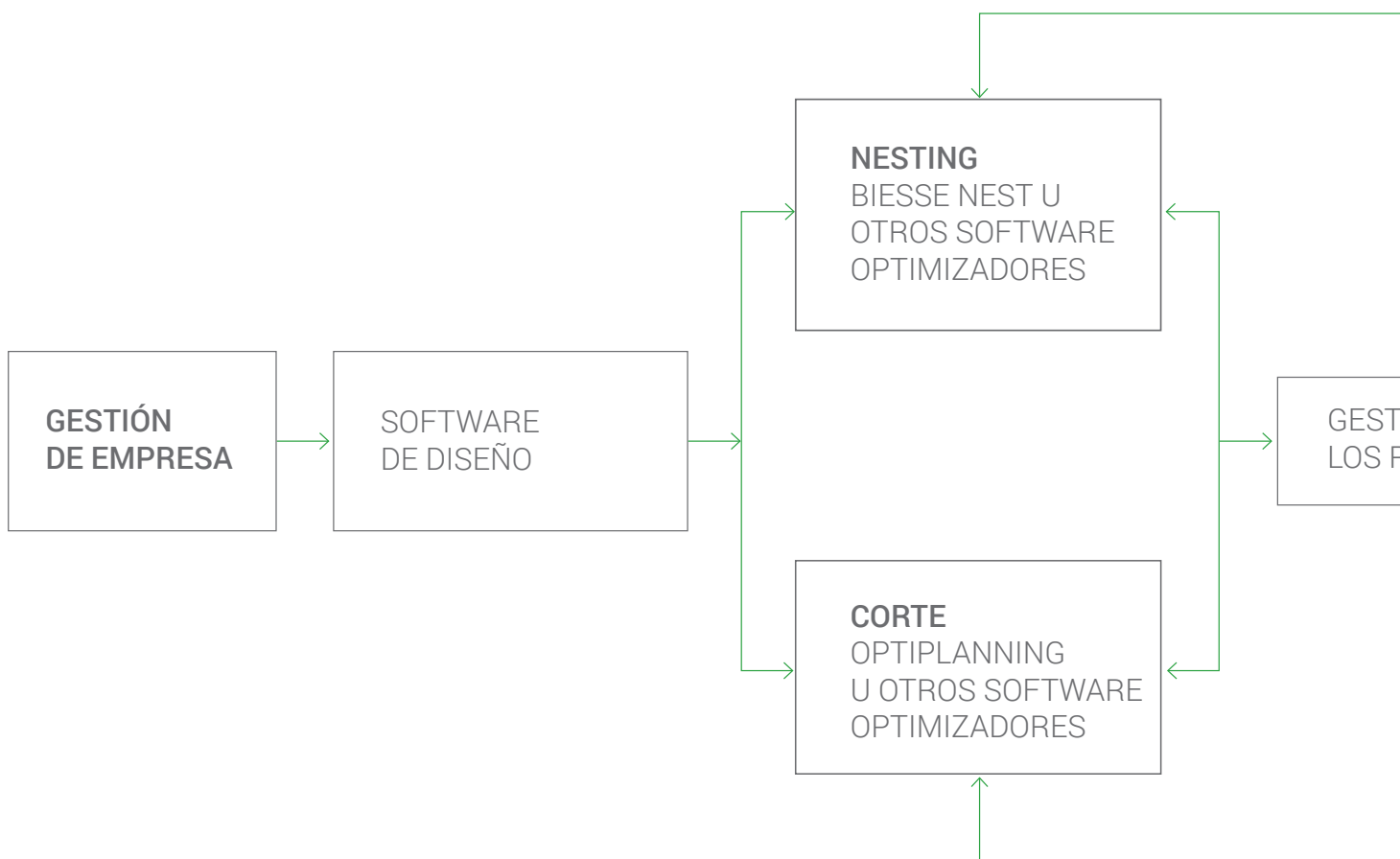
Realización “a medida” de fábricas llave en mano, integración de soluciones Biesse Group con software y máquinas complementarias, más de 1000 instalaciones montadas en todo el mundo.



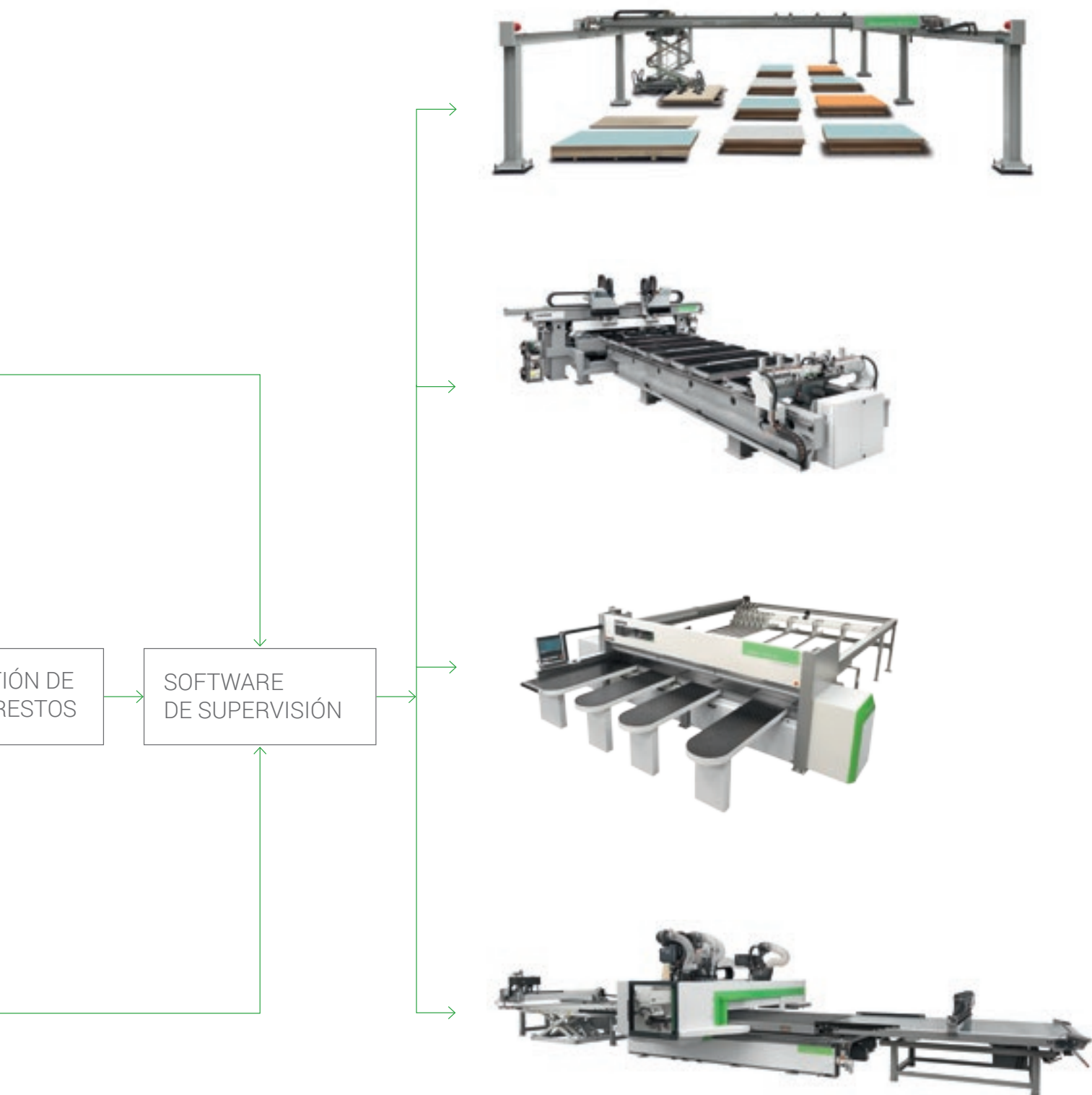
INTEGRACIÓN DEL FLUJO DE INFORMACIÓN

SOFTWARE DE SUPERVISIÓN.

Biesse ofrece un software integrado para la gestión (manipulación, identificación y etiquetado) de los tableros que se deben mecanizar y de los restos procedentes de procesos de producción internos o externos de la instalación, para emplearlos en nuevas producciones.



TOTAL INTEGRACIÓN DE LOS SOFTWARE DE LA CELDA CON EL SISTEMA DE GESTIÓN DE LA FÁBRICA.



SOPHIA

MÁS VALOR DE LAS MÁQUINAS



SOPHIA es la plataforma IoT de Biesse, que se ha realizado en colaboración con Accenture y que ofrece a sus clientes a una amplia gama de servicios para simplificar y racionalizar la gestión del trabajo. management processes.

Permite enviar en tiempo real información y datos sobre las tecnologías usadas para optimizar las prestaciones y la productividad de las máquinas y de las instalaciones.

- **10% DE RECORTE DE COSTES**
- **50% DE REDUCCIÓN DE LA INACTIVIDAD DE LA MÁQUINA**
- **10% REDUCCIÓN DEL TIEMPO DE PARADA DE LA MÁQUINA**
- **80% DE REDUCCIÓN DEL TIEMPO DE DIAGNÓSTICO DE UN PROBLEMA**

SOPHIA LLEVA LA INTERACCIÓN ENTRE CLIENTE Y ASISTENCIA A UN NIVEL SUPERIOR.

iOT
SOPHIA

IoT - SOPHIA proporciona la máxima visibilidad de las prestaciones específicas de las máquinas mediante la diagnosis remota, el análisis de tiempo de inactividad y la prevención de averías. El servicio incluye la conexión continua con el centro de control, la posibilidad de llamada integrada en la aplicación del cliente con gestión prioritaria de los avisos y una visita para la diagnosis y el análisis de las prestaciones dentro del período de garantía. A través de SOPHIA, el cliente goza de una asistencia técnica prioritaria.

PARTS
SOPHIA

PARTS SOPHIA es la nueva herramienta fácil, intuitiva y personalizada para pedir los Repuestos de Biesse. El portal ofrece a los clientes, distribuidores y filiales la posibilidad de navegar a través de una cuenta personalizada, consultar la documentación siempre actualizada de las máquinas que se compran, crear un carrito de la compra de piezas de repuesto con la indicación de disponibilidad en stock en tiempo real y su lista de precios y seguir la evolución del pedido.

 **BIESSE**

en colaboración con  **accenture**

SERV ICE & PARTS

Coordinación directa e inmediata entre los departamentos Service y Parts para atender las solicitudes de intervención. Soporte a clientes clave con personal de Biesse dedicado en nuestra sede o en las instalaciones del cliente.

BIESSE SERVICE

- ✔ Instalación y puesta en marcha de las máquinas y los equipos.
- ✔ Training center para la formación de los técnicos de campo de Biesse, filiales, distribuidores y directamente de los clientes.
- ✔ Revisiones, actualizaciones, reparaciones y mantenimiento.
- ✔ Diagnóstico y solución de problemas de forma remota.
- ✔ Actualización del software.

500

técnicos de campo de Biesse en el mundo.

50

técnicos de Biesse en el servicio de teleasistencia.

550

técnicos de los Distribuidores certificados.

120

cursos de formación multilingües cada año.

El Grupo Biesse promueve, entabla y desarrolla relaciones directas y constructivas con el cliente para entender sus necesidades, mejorar los productos y servicios de posventa a través de dos áreas especiales: Biesse Service y Biesse Parts.

Dispone de una red global y un equipo altamente especializado que proporciona en cualquier parte del mundo servicios de asistencia y piezas de repuesto para las máquinas y componentes in situ y online todos los días, a cualquier hora.

BIESSE PARTS

- ✔ Piezas de recambio originales de Biesse y kits de recambios personalizados según el modelo de máquina.
- ✔ Ayuda para identificación de los recambios.
- ✔ Oficinas de las compañías de transporte DHL, UPS y GLS ubicadas dentro del almacén de recambios de Biesse, que efectúan varias recogidas al día.
- ✔ Plazos de envío optimizados gracias a su extensa red de distribución internacional con almacenes deslocalizados y automáticos.

92%
de pedidos con parada de máquina enviados en menos de 24 horas.

96%
de pedidos enviados antes de la fecha prometida.

100
personas encargadas de los recambios en el mundo.

500
pedidos gestionados al día.

MADE WITH BIESSE

LA TECNOLOGÍA DEL GRUPO BIESSE APOYA LA EFICIENCIA PRODUCTIVA DE LOS PRINCIPALES FABRICANTES DE MUEBLES DEL MUNDO

"Buscábamos una solución que fuera tan innovadora que consiguiera satisfacer todas nuestras necesidades", comenta el jefe de producción de uno de los principales fabricantes de muebles del mundo.

"Buena parte de nuestra producción ya se realizaba con herramientas de control numérico, pero ahora el 100% de nuestra producción procede de estas tecnologías. De ahí surge la necesidad de aumentar la capaci-

dad de producción. Biesse nos ha presentado una solución que nos ha gustado mucho, una auténtica línea de centros de trabajo y almacenes automáticos. Innovadora, interesante y, sin duda, muy potente. Con Biesse hemos definido una solución "llave en mano" para diseñar, construir, probar, instalar, realizar, testar y poner en funcionamiento respetando los plazos establecidos".

Fuente: tomado de una entrevista al responsable de producción de uno de los principales fabricantes de muebles del mundo.



LIVE THE EXPERIENCE

BIESSEGROUP.COM



Tecnologías interconectadas y servicios avanzados que maximizan la eficiencia y la productividad, que generan una nueva experiencia de servicio al cliente.

**VIVA LA EXPERIENCIA
DEL GRUPO BIESSE EN
NUESTROS CAMPUS
ALREDEDOR DEL MUNDO.**



BIESSEGROUP

