

# RO VER<sub>A</sub>

CNC-GESTEUERTES  
BEARBEITUNGSZENTRUM

 **BIESSE**

# DIE ERSTE INVESTITION FÜR HOHES WACHSTUM



## DER MARKT VERLANGT

eine Veränderung der Produktionsprozesse, **die es gestattet, die größtmögliche Anzahl an Aufträgen anzunehmen.** Dabei müssen jedoch hohe Qualitätsstandards und die individuelle Gestaltung der Produkte mit **schnellen und sicheren Lieferzeiten** gewahrt bleiben, damit auch die Ansprüche der kreativsten Architekten erfüllt werden können.

## BIESSE ANTWORTET

mit **technologischen Lösungen**, die technische Fähigkeiten sowie Prozess- und Materialkenntnis unterstützen und deren Wert hervorheben. **Rover A** ist das neue leistungsstarke und hochflexible NC-gesteuerte Arbeitszentrum für den Kunden, der in ein Produkt investieren will, das in der Lage ist, jeden beliebigen Elementtyp in kurzer Zeit und zu einem vernünftigen Preis zu bearbeiten..



## ROVER A

- ✔ KUNDENSPEZIFISCHE AUSSTATTUNG, JE NACH PRODUKTIONSANFORDERUNG
- ✔ ERGONOMISCH UND KOMPAKT
- ✔ PRÄZISE UND LANGFRISTIG ZUVERLÄSSIG
- ✔ SICHER UND ERGONOMISCH FÜR DEN BEDIENER.



# MAXIMALE ANPASSUNG

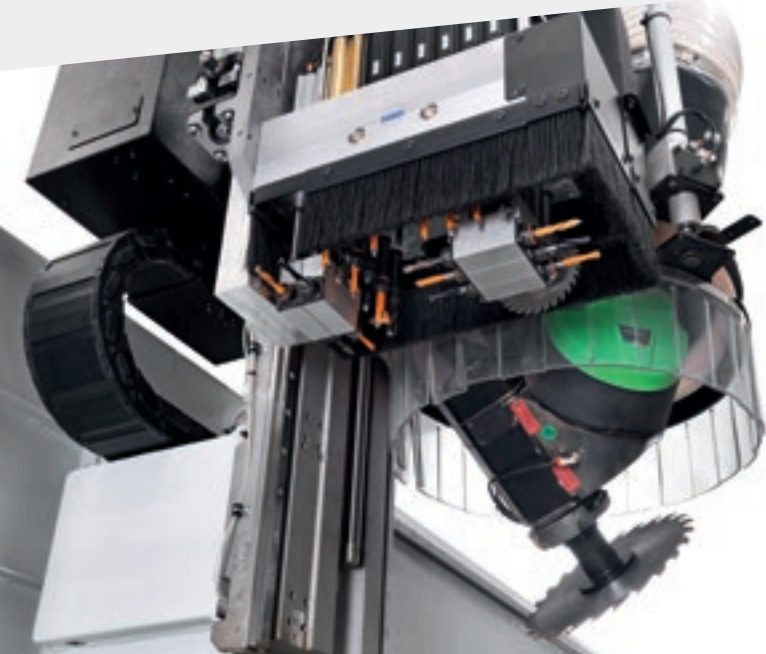
Rover A passt sich der Produktion jedes beliebigen Elements an, wie beispielsweise Fenster, Türen, Treppen, Arbeitsplatten, Einrichtungsgegenstände und vieles mehr.



Die technologisch fortschrittliche Arbeitseinheit mit 5 Achsen ermöglicht die Bearbeitung von Werkstücken mit komplexen Formen und gewährleistet dabei Qualität, Präzision und Produktivität

Die durch technisch **hochmoderne Komponenten** ermöglichte kontinuierliche Drehung der Achse B und C sorgt für maximale Bearbeitungsgeschwindigkeit und Qualität des Endprodukts.

# KOMPONENTEN DER SPITZENKLASSE



Der neue Bohrkopf BH29 2L ist mit einer automatischen Schmierung und einer hoch effizienten stabilen Absaughaube für eine noch sauberere Umgebung ausgestattet. Er ist flüssigkeitsgekühlt, um höchste Präzision zu gewährleisten.



Automatischen Schmierung Bohrkopf BH29 2L



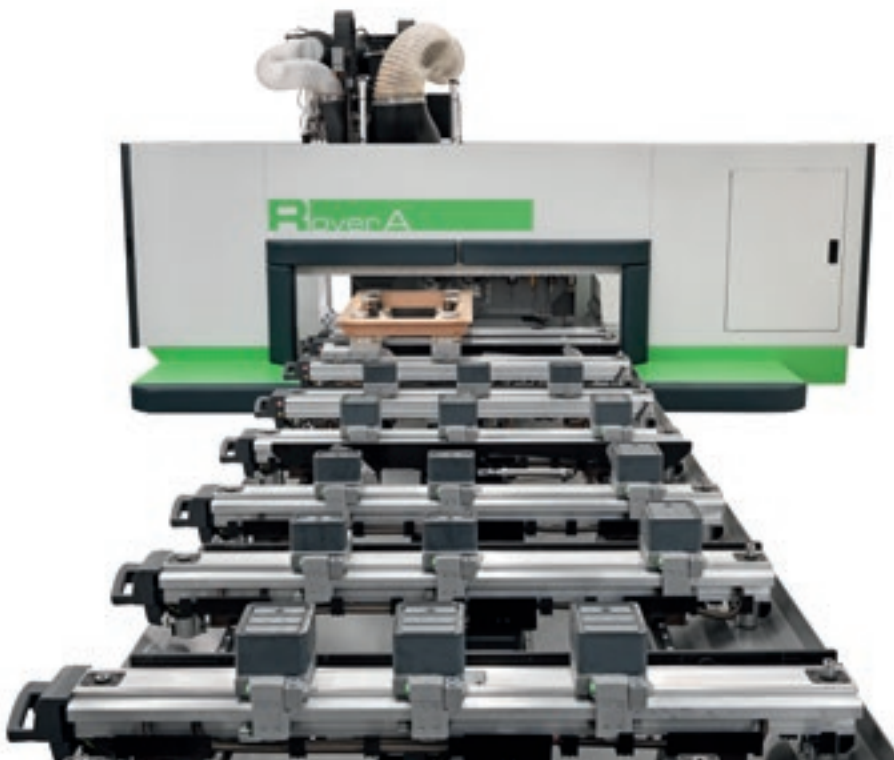
Frässpindeln, Bohrköpfe und Aggregate werden von HSD, dem Weltmarktführer im Bereich der Mechatronik, für Biese entworfen und hergestellt.



**INNOVATIVE  
ZAHNRADLOSE  
C-TORQUE-ACHSE,  
PRÄZISER,  
SCHNELLER,  
STABILER.**

# HOHE PRÄZISION UND DAUERHAFTE ZUVERLÄSSIGKEIT

Rover A mit Gantry-Struktur ist auf hohe Arbeitsbelastungen ausgelegt und garantiert so für die Qualität des Endprodukts.



Der Arbeitstisch von Biesse garantiert optimalen Halt des Werkstücks sowie einfaches und schnelles Bestücken.



## EPS (Electronic Positioning System)

Ermöglicht es den gesamten Arbeitsbereich automatisch und schnell neu zu konfigurieren. Das System positioniert die Werkstückauflagen und Sauger mittels unabhängiger Motoren, d.h. ohne Einsatz der Arbeitseinheit. Die Positionierung von Werkstückauflagen und Saugern eines Bereichs wird ohne Totzeiten durchgeführt, während die Maschine auf der anderen Seite arbeitet.



## SA (Set Up Assistance)

Der Arbeitstisch mit unterstützter Positionierung gibt dem Bediener an, wie die Platte anzuordnen ist (Angabe der Positionen für Arbeitstisch und Aufspannsysteme) und schützt den Arbeitsbereich vor etwaigen Kollisionen mit dem Werkzeug.



# REDUZIERUNG DER RÜSTZEITEN

Bis zu 39 Plätze um jederzeit viele Werkzeuge zur Verfügung zu haben



Gestell-Werkzeugmagazin 12\23 Plätze mit integriertem Pickup.

Revolver-Werkzeugmagazin  
mit 13/16 Plätzen.



Die Austauschmöglichkeit  
zwischen dem Gestell- und dem  
Revolver-Werkzeugmagazin  
beschleunigt den Werkzeugwechsel  
und macht die Maschine produktiver.

# BEARBEITUNGSMÖGLICHKEIT AUCH VON SEHR DICKEN WERKSTÜCKEN

Der gesamte Arbeitsbereich ist mit allen Fräs- und Bohreinheiten bedeckt und garantiert dadurch maximale Effizienz.



Eine umfassende Auswahl von Maschinentypen für die Bearbeitung von Platten aller Größen, unter denen die passendste ausgesucht werden kann.

- ✔ Rover A 1232
- ✔ Rover A 1242
- ✔ Rover A 1256
- ✔ Rover A 1532
- ✔ Rover A 1542
- ✔ Rover A 1556



MIT ROVER A KANN EIN HERSTELLER AUFTRÄGE FÜR PLATTEN VON GRÖßERER DICKE ANNEHMEN, DANK DES WERKSTÜCKDURCHLASSES VON 245 MM.





# 5 AXES

## **BENUTZERFREUNDLICHE TECHNOLOGIE**

**Die Spitzentechnologie der weltweit am meisten verkauften Bearbeitungszentren trifft auf die Anforderungen in der Holzbearbeitung.**

Der 5-Achskopf von HSD mit 13 kW Leistung und endloser Drehung um 360° auf den Vertikal- und Horizontalachsen ermöglicht die Bearbeitung von Werkstücken mit komplexen Formen und garantiert dabei Qualität, Präzision und dauerhafte Zuverlässigkeit.





# MAXIMALE SICHERHEIT FÜR DEN BEDIENER

Die Biesse Maschinen sind so ausgelegt, dass der Bediener in vollkommener Sicherheit arbeiten kann.

Es stehen verschiedene Lösungen zur Verfügung:

Die neue Full Bumper Lösung ermöglicht den Zugang zum Arbeitstisch auf allen Seiten. Diese Lösung ist die ergonomischste.

Lösung nur mit Trittmatten, schnell und produktiv.

Lösung mit Bumper und Fotozellen, produktiv und ergonomisch



Integraler Schutz der Arbeitsgruppe. Die große aufklappbare Luke, gewährleistet maximale Sicht auf die Bearbeitung und bequemen Zugang zu den Arbeitsgruppen.



Übereinanderliegende Schichten seitlicher Schutzbander zum Schutz der Arbeitsgruppe.

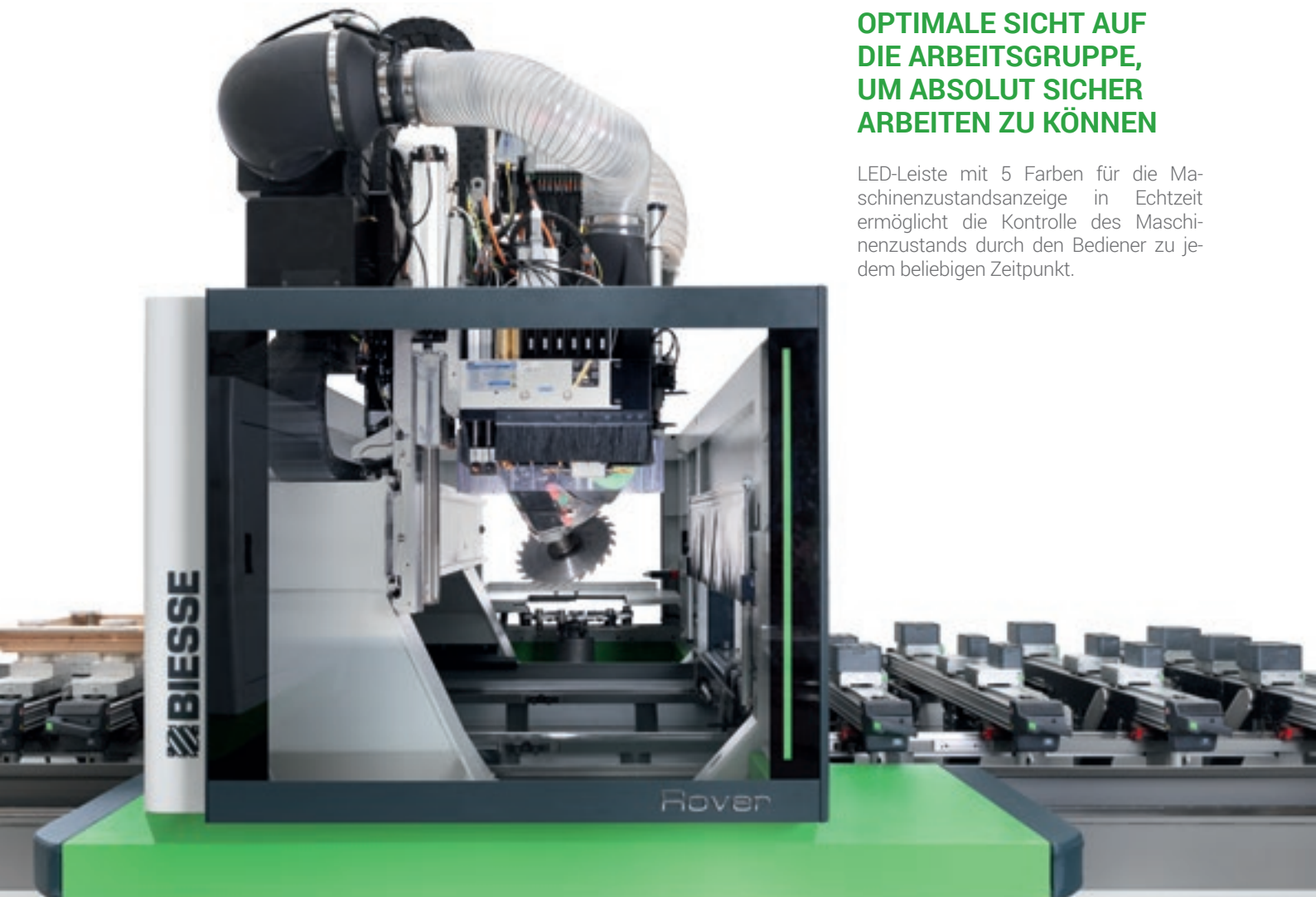
# DIE TECHNOLOGIE IM DIENSTE DES NUTZERS



PC mit Windows Echtzeitbetriebssystem und bSolid Softwareschnittstelle mit Antikollisionssystem.

## OPTIMALE SICHT AUF DIE ARBEITSGRUPPE, UM ABSOLUT SICHER ARBEITEN ZU KÖNNEN

LED-Leiste mit 5 Farben für die Maschinenzustandsanzeige in Echtzeit ermöglicht die Kontrolle des Maschinenzustands durch den Bediener zu jedem beliebigen Zeitpunkt.



# HOCHMODERNE TECHNOLOGIE IN GREIFBARER NÄHE



## ▣ BPAD

WLAN-Steuerkonsole für die Durchführung der Hauptfunktionen in den Vorbereitungsphasen des Arbeitsbereichs, der Bestückung der Arbeitsgruppen und der Werkzeughaltermagazine. BPad mit Kamera und Strichcodelesegerät ein wertvolles Teleservice-Tool.



## ▣ BTOUCH

bTouch ist der neue 21,5"-Touchscreen mit dem sich alle von der Maus und der Tastatur ausgeübten Funktionen ausführen lassen, im Sinne einer direkten Interaktivität zwischen Benutzer und Gerät.

Perfekt integriert in die Schnittstelle der bSuite 3.0 (und spätere Versionen), optimiert für den taktilen Gebrauch, optimal und höchst einfache Verwendung der Funktionen der in der Maschine installierten Biesse Software.

**BPAD UND BTOUCH IST EINE SONDERAUSSTATTUNG, DIE AUCH NACH DEM KAUF DER MASCHINE ERWORBEN WERDEN KANN, UM DIE FUNKTIONEN UND DIE BENUTZUNG DER VERFÜGBAREN TECHNOLOGIE ZU VERBESSERN.**



# INDUSTRY 4.0 READY



Industrie 4.0 ist der neue, auf den digitalen Technologien beruhende Meilenstein der Industrie bei Maschinen, die zu den Unternehmen sprechen. Die Produkte können selbstständig in Produktionsprozessen, die durch intelligente Netzwerke verbunden sind, untereinander kommunizieren und interagieren.



Biesse ist es ein großes Anliegen die Werke unserer Kunden in Echtzeit-Fabriken zu verwandeln, die bereit sind die Chancen der digitalen Fertigung zu gewährleisten. Intelligente Maschinen und Software werden unverzichtbare Hilfsmittel, die weltweit die tägliche Arbeit all jener erleichtern, die Holz und andere Werkstoffe bearbeiten.

INDUSTRY 4.0 READY

# IDENTITY

## FUNKTIONELLES DESIGN

**Innovative und essentielle Ästhetik zeichnet die unverwechselbare Identität von Biesse aus.**

Die Schutzklappe aus durchwurfhemmendem, transparentem Polykarbonat wurde entwickelt, um dem Bediener maximale Sicht zu gewähren. Durch die fünffarbigen LEDs für die Anzeige des Maschinenstatus können die Bearbeitungsphasen bequem und absolut sicher überwacht werden.

ROVER



# LÖSUNGEN ZUM AUF- UND ABLADEN

## Automatisierte Zelle für die Bearbeitung einer Platten- oder Türcharge.

**Synchro** ist ein mit dem Rover Arbeitszentrum verbundener Manipulator in 4-Achs-Ausführung. Er entnimmt die zu bearbeitenden Platten von einem Stapel, positioniert sie hinsichtlich eines Nullpunkts des Arbeitszentrums und legt sie nach der Bearbeitung an einem eigenen Lagerplatz auf den Stapel mit den bearbeiteten Platten. Der Arbeitszyklus wird bis zur Fertigstellung der in Bearbeitung befindlichen Charge automatisch durchgeführt.



### Vorrichtung für die Entnahme von atmungsaktiven Platten oder mit speziellen Veredelungen

Erhöht die Zuverlässigkeit und Wiederholbarkeit des automatischen Betriebszyklusses der Zelle auch bei vorhandenem atmungsaktivem Material oder solchem mit speziellen Veredelungen, das oft keinen Schutzfilm hat.



### Plattentnahmevorrichtung mit automatischer Positionierung der Saugnapfstangen

Je nach Abmessungen der zu entnehmenden Platte:

- ▶ kein Eingriff des Bedieners zum Einsetzen oder Entfernen der Saugnapfstangen
- ▶ drastisch verringerte Stillstandzeiten für den Formatwechsel
- ▶ Verringerung der Stoßgefahr durch falsche Handgriffe bei der Bestückung.



**Synchro kann durch die Bezugsvorrichtung des Stapels und den Vorfluchtungszyklus der Platte, der in verdeckter Zeit während das Rover Arbeitszentrum die vorherige Platte bearbeitet, durchgeführt wird, Stapeln mit unterschiedlich großen Platten bearbeiten.**

Synchro kann auf der linken oder rechten Seite des Arbeitszentrums angeordnet werden. Auf den Produktionszyklus der Produktionsanlage des Kunden abgestimmter Materialfluss.

- ▶ Keine Beschädigungsgefahr des Materials durch manuelle Eingriffe
- ▶ äußerst einfache, in die Programmierungsumgebung des Arbeitszentrums integrierte Bedienerschnittstelle.

# MAXIMALE SAUBERKEIT DES PRODUKTES UND DER WERKSTATT



Motorisiertes Förderband zum Abtransport von Spänen und Bearbeitungsabfällen.



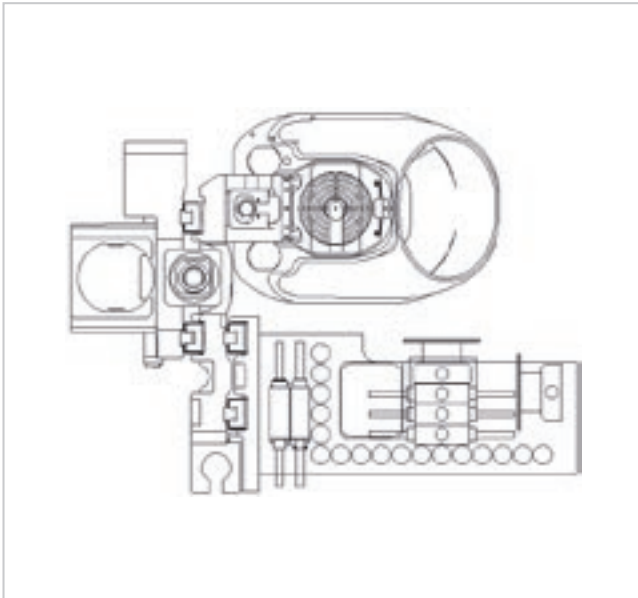
CNC-gesteuertes Späneleitsystem (Späneleitblech).



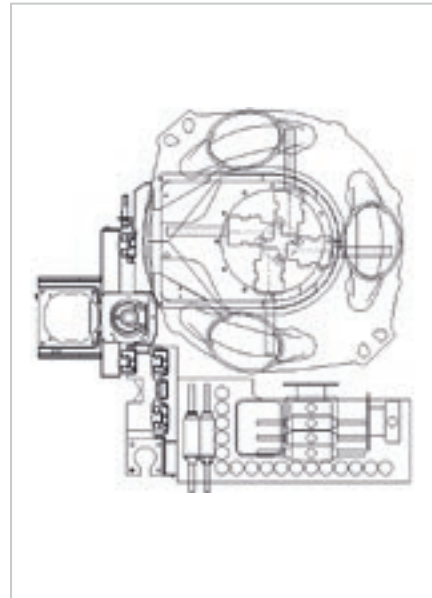
Einstellbare Absaughaube mit 6 Positionen (für 4-Achs) oder 13 Positionen ( für 5-Achs).



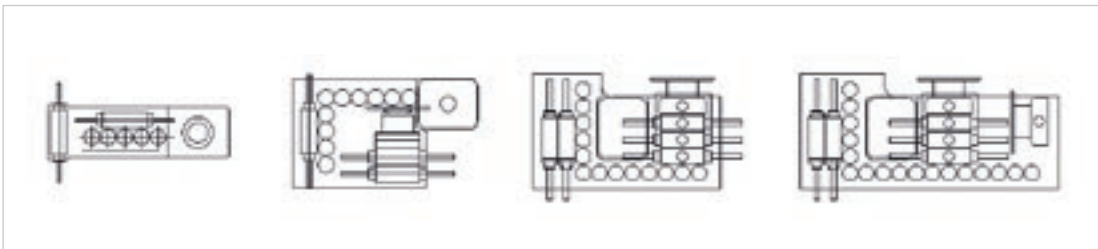
# ZUSAMMENSTELLUNG DER ARBEITSGRUPPE



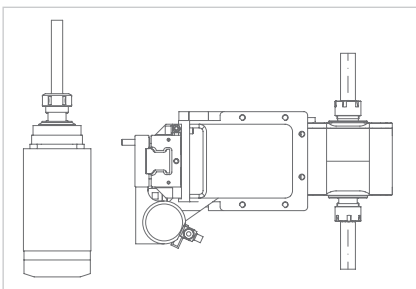
4-Achs-Fräseinheit mit einer Leistung bis zu 19,2 kW.



5-Achs-Fräseinheit mit einer Leistung von 13 kW.



Verfügbare Bohrköpfe von 9 bis 29 Positionen: BH9 – BH17 – BH24 – BH29 2L



**Horizontale Fräseinheit mit 1 Ausgang.**

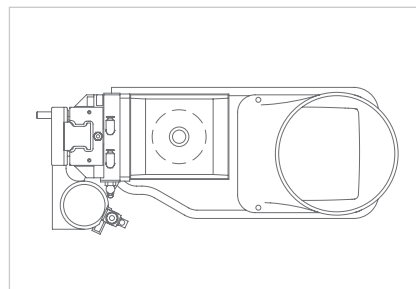
Motorleistung 5,4 kW

Horizontale Fräseinheit mit 2

Ausgängen

Motorleistung 6,0 kW

Die Flüssigkeitskühlung sorgt für maximale Zuverlässigkeit.



**Vertikale Fräseinheit.**

Motorleistung 7,2 kW

# DIE SPITZENTECHNOLOGIE WIRD ERSCHWINGLICH UND INTUITIV



**BSOLID IST EINE CAD/CAM 3D-SOFTWARE, DIE ES MIT EINER EINZIGEN PLATTFORM ERMÖGLICHT, ALLE ARTEN VON BEARBEITUNGEN DURCHZUFÜHREN, DANK DER FÜR VERTIKALE MODULE REALISIERTEN, SPEZIFISCHEN MODULE.**

- Planung mit wenigen Klicks und ohne Einschränkungen.
- Simulation der Bearbeitungsabläufe für eine Vorschau auf das gefertigte Werkstück und bessere Anleitung bei der Gestaltung.
- Fertigung eines virtuellen Prototyps des Werkstücks, wobei Kollisionen vorausgesehen werden und die Maschine optimal eingesetzt wird.





# SOPHIA

MEHRWERT DURCH DIE MASCHINEN



**SOPHIA IST DIE IOT-PLATTFORM VON BIESSE, DIE DEN KUNDEN ZU EINER GROSSEN VIELFALT AN LEISTUNGEN VERHILFT, UM DIE ARBEIT ZU VEREINFACHEN UND RATIONELL ZU VERWALTEN.**

**SIE BASIERT AUF DER MÖGLICHKEIT INFORMATIONEN UND DATEN ÜBER DIE VERWENDETEN TECHNOLOGIEN IN ECHTZEIT ZU ÜBERMITTELN, UM DIE LEISTUNG UND PRODUKTIVITÄT DER MASCHINEN UND ANLAGEN ZU OPTIMIEREN. SIE BESTEHT AUS ZWEI BEREICHEN: IOT UND PARTS.**

- KÜRZERE PRODUKTIONSZEITEN
- KOSTENSENKUNG
- WENIGER MASCHINENSTILLSTÄNDE
- OPTIMIERUNG DES PRODUKTIONSPROZESSES
- MEHR PRODUKTIVITÄT
- MAXIMALE QUALITÄT DER TÄGLICHEN ARBEIT

Dank der **IoT**-Funktionen hat der Benutzer mit der Ferndiagnose, der Analyse der Maschinenstillstände und der Störungsvorbeugung maximale Einsicht in die spezifischen Leistungen der Maschinen.

**PARTS** ist das neue Web-Portal für Ersatzteile, das unseren Kunden die Möglichkeit gibt, über einen persönlichen Account durch alle Informationen in Bezug auf die getätigten Käufe zu navigieren, Ersatzteile online zu erwerben und die Abwicklung zu verfolgen.

# TECHNISCHE DATEN

## ARBEITSBEREICH

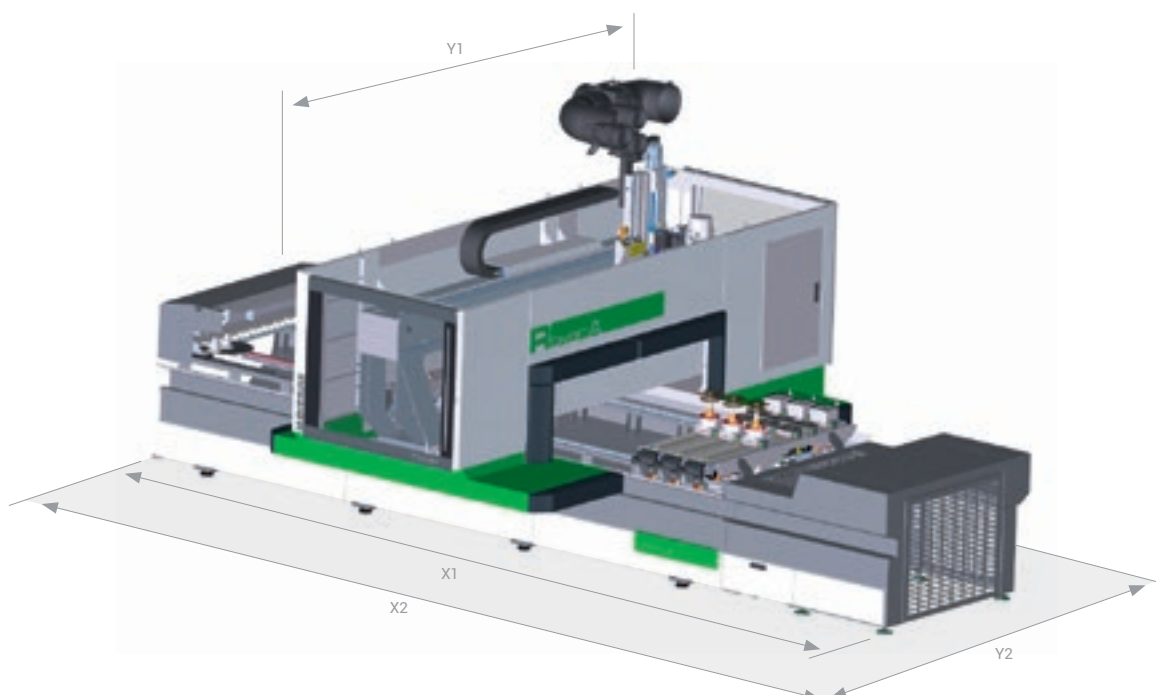
		X	Y	Z
Rover A 1232	mm	3140	1260	245
Rover A 1242	mm	4140	1260	245
Rover A 1256	mm	5540	1260	245
Rover A 1532	mm	3140	1560	245
Rover A 1542	mm	4140	1560	245
Rover A 1556	mm	5540	1560	245

## GESCHWINDIGKEIT

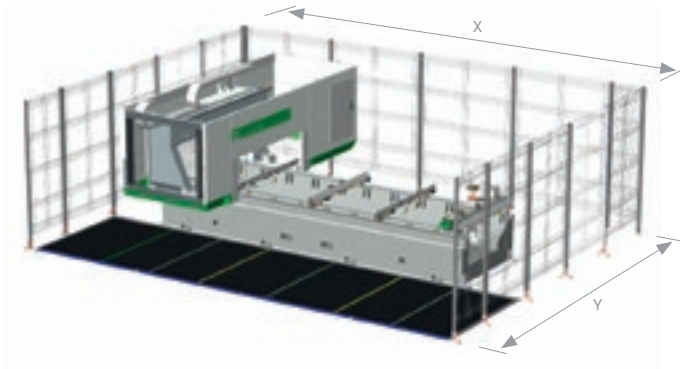
		X	Y	Vector
Tapis	m/min	60	60	85
Photozellen + bumper	m/min	60 / 25	60	85 / 65
Full bumper	m/min	25	60	65

## PLATZBEDARF FULL BUMPER

		Plattenabmessung	X1	X2	Y1	Y2	H
Rover A 1232	mm	1350	7126	6626	4549	3549	2600
Rover A 1242	mm	1350	8126	7626	4549	3549	2600
Rover A 1256	mm	1350	9526	9026	4549	3549	2600
Rover A 1532	mm	1650	7126	6626	4849	3849	2600
Rover A 1542	mm	1650	8126	7626	4849	3849	2600
Rover A 1556	mm	1650	9526	9026	4849	3849	2600





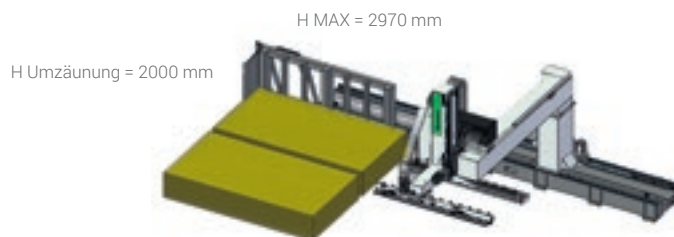


### PLATZBEDARF UMZÄUNUNG UND TRITTMATTEN

		Plattenabmessung	X	Y	H
Rover A 1232	mm	1350	6383	4822	2600
Rover A 1242	mm	1350	7383	4822	2600
Rover A 1256	mm	1350	8783	4822	2600
Rover A 1532	mm	1650	6383	5122	2600
Rover A 1542	mm	1650	7383	5122	2600
Rover A 1556	mm	1650	8783	5122	2600

### PLATZBEDARF PHOTOZELLEN + BUMPER

		Plattenabmessung	X	Y	H
Rover A 1232	mm	1350	7286	4884	2600
Rover A 1242	mm	1350	8286	4884	2600
Rover A 1256	mm	1350	9686	4884	2600
Rover A 1532	mm	1650	7286	5184	2600
Rover A 1542	mm	1650	8286	5184	2600
Rover A 1556	mm	1650	9686	5184	2600



### ARBEITSBEREICH SYNCHRO

		Min	Max
Länge	mm	500	2500
Breite	mm	200	1350
Dicke	mm	16	60
Gewicht	Kg	-	100
Nutzhöhe des Stapels	mm	-	1000
Stapelhöhe vom Boden (inklusive Europalette 145 mm)	mm	-	1145

Technische Daten und Abbildungen sind nicht verbindlich. Einige Fotos können Maschinen mit Sonderausstattungen wiedergeben. Biesse Spa behält sich das Recht vor, etwaige Änderungen ohne vorherige Ankündigung vorzunehmen.

A-bewerteter Schalldruckpegel (LpA) während der Bearbeitung am Bedienerplatz bei einer Maschine mit Drehschieberpumpen Lpa=79dB(A) Lwa=96d- B(A) A-bewerteter Schalldruckpegel (LpA) am Bedienerplatz und Schalleistungspegel (LwA) während der Bearbeitung bei einer Maschine mit Klauenpumpen Lwa=83dB(A) Lwa=100dB(A) Messunsicherheit K dB(A) 4.

Die Messung erfolgte unter Einhaltung der Normen UNI EN 848-3:2007, UNI EN ISO 3746: 2009 (Schalleistung) und UNI EN ISO 11202: 2009 (Schalldruck am Bedienerplatz) mit Plattendurchlauf. Die angegebenen Geräuschwerte sind Emissionspegel und daher nicht unbedingt sichere Pegel beim Betrieb. Obwohl ein gewisses Verhältnis zwischen Emissionspegeln und Aussetzungspegeln besteht, kann dieses nicht zuverlässig dazu verwendet werden, um festzulegen, ob weitere Schutzmaßnahmen erforderlich sind oder nicht. Die Faktoren, die den Pegel bestimmen, dem die Arbeitskräfte ausgesetzt sind, umfassen die Dauer der Aussetzung, die Eigenschaften des Arbeitsraums sowie weitere Staub- und Lärmquellen, wie zum Beispiel die Anzahl der Maschinen und weitere Arbeitsvorgänge in der Nähe. In jedem Fall gestatten diese Informationen dem Maschinennutzer eine bessere Gefahren- und Risikobewertung.

# SERV ICE & PARTS

Direkte und sofortige Koordinierung zwischen Kundendienst und Ersatzteil-Abteilung bei Serviceanforderungen. Unterstützung der Kunden mit Personal von Biesse in der Niederlassung und/oder beim Kunden.

## BIESSE SERVICE

- ✔ Installation und Start-up von Maschinen und Anlagen.
- ✔ Schulungszentrum für die Ausbildung der Field Biesse Techniker, der Filialen, der Händler und direkt bei den Kunden.
- ✔ Überholung, Upgrade, Reparatur, Wartung.
- ✔ Troubleshooting und Ferndiagnose.
- ✔ Upgrade der Software.

**500**

Biesse Field Techniker in Italien und weltweit.

**50**

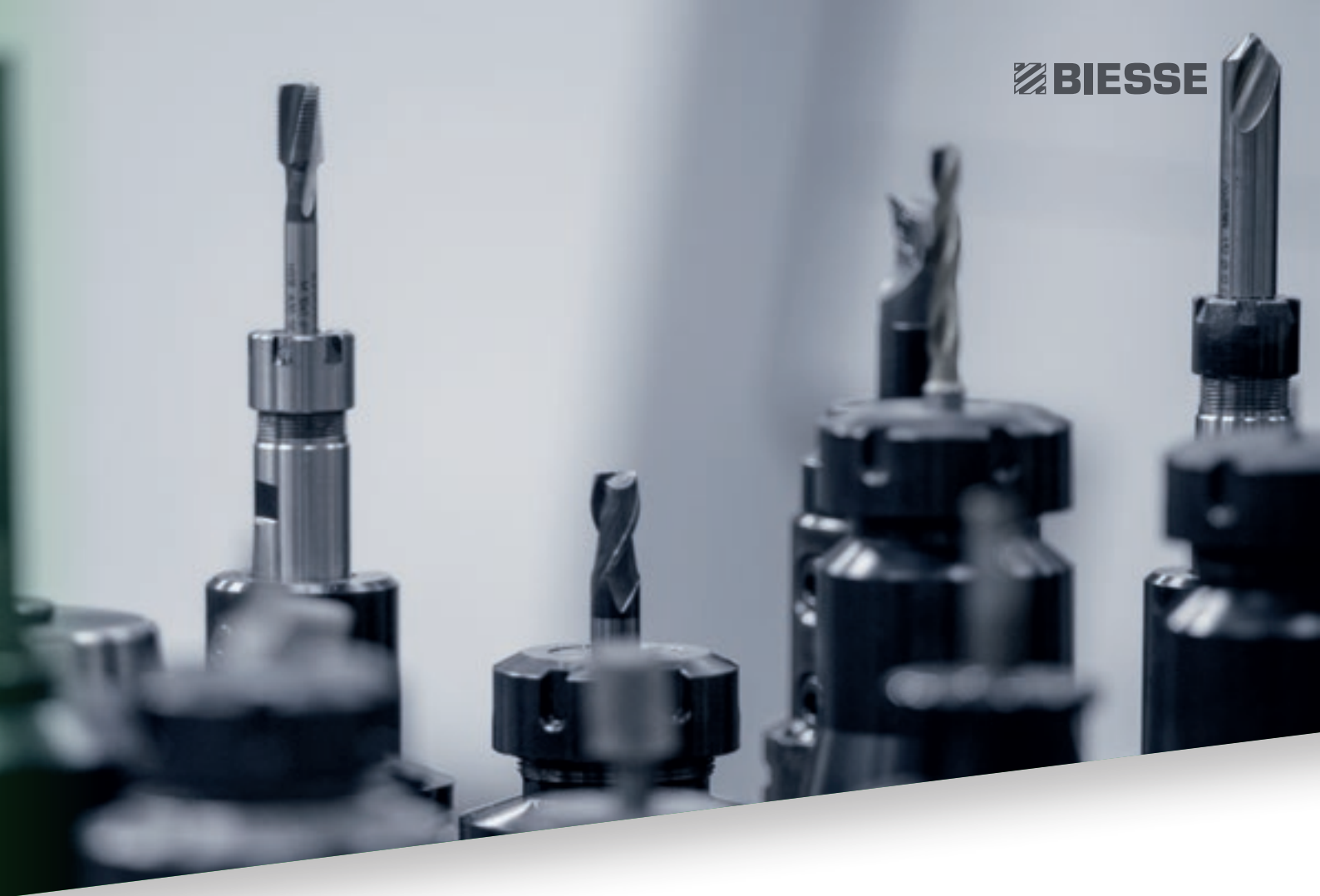
Biesse Techniker arbeiten in Tele-Service.

**550**

zertifizierte Servicetechniker für Händler.

**120**

mehrsprachige Fortbildungskurse jedes Jahr.

A close-up photograph of several different types of metal drill bits, some with black coatings, arranged in a row. The background is blurred, focusing attention on the sharp, metallic tips of the tools.

Die Biesse Gruppe fördert, pflegt und entwickelt direkte und konstruktive Beziehungen mit dem Kunden, um seine Anforderungen besser zu verstehen, und um die Produkte und den Aftersales-Service zu verbessern. Dazu hat Biesse zwei spezielle Bereiche eingerichtet: Biesse Service und Biesse Parts. Sie nutzt dazu ein globales Netzwerk und ein hochspezialisiertes Team und bietet überall auf der Welt Kundendienst und Ersatzteile für Maschinen und Komponenten Onsite und Online rund um die Uhr an.

## BIESSE PARTS

- Original-Biesse-Ersatzteile und individuell auf das Maschinenmodell abgestimmte Ersatzteil-Kits.
- Unterstützung bei der Identifizierung des Ersatzteils.
- Vertretungen der Kurierdienste DHL, UPS und GLS im Ersatzteillager von Biesse und mehrere Abholungen täglich.
- Optimierte Bearbeitungszeiten dank des globalen und weitverzweigten Verteilungsnetzes mit dezentralen und automatisierten Lagern.

**92%**  
der Bestellungen bei Maschinenstillstand innerhalb 24 Stunden bearbeitet.

**96%**  
der Bestellungen innerhalb des angegebenen Datums bearbeitet.

**100**  
für die Ersatzteile zuständige Angestellte in Italien und weltweit.

**500**  
täglich abgewickelte Bestellungen.



# MADE WITH BIESSÉ

## DIE TECHNOLOGIEN DER GRUPPE BIESSÉ BEGLEITEN DIE INNOVATIVE STÄRKE UND DIE UMFASSENDEN QUALITÄTSPROZESSE DER LAGO

In der konkurrenzintensiven Szenerie des Wohndesigns behauptet Lago seine Position als aufstrebendes Markenzeichen durch inspirierende Produkte und Offenheit für das Ineinanderfließen der Bereiche von Kunst und Business, kombiniert mit der unausgesetzten Forschung für eine nachhaltige Entwicklung. „Wir haben eine Reihe von Projekten, oder besser gesagt Konzepte, entwickelt,“ so Daniele Lago, „die für Lago, wie wir es heute kennen, Pate gestanden haben: Das Design soll eine kulturelle Vision der gesamten Business-Kette darstellen, und nicht nur des einzelnen Produkts“. „Flexibilität ist das Schlüsselwort bei Lago - bemerkt Carlo Bertacco, der

Produktionsleiter. Wir haben begonnen, das Konzept einzuführen, nur mit dem Verkaufte zu arbeiten. Das hat es uns ermöglicht, den Platz einzuschränken und die Fabrik von Anfang an zu leeren“. „Die Maschinen, die wir gekauft haben - erzählt Bertacco weiter - sind tolle Anlagen, eine geringe Investition für das, was sie bieten, und sie stehen für eine Wahl der Produktionsphilosophie. Wir sprechen von einem bestimmten Produktionsvolumen mit Lago-Qualität und davon, die kundenspezifischen Arbeiten so spät wie möglich vorzunehmen und wenn der Kunde sie verlangt, das heißt die Grundprinzipien der schlanken Produktion“.

*Quelle: IDM Industria del Mobile Lago, unser Kunde seit 1999, ist eine der angesehensten Marken für Inneneinrichtung des italienischen Designs weltweit.*



# LIVE THE EXPERIENCE

BIESSEGROUP.COM



Vernetzte Technologien und optimaler Service für maximale Effizienz und Produktivität, die dem Kunden neue Möglichkeiten eröffnen.

**ERLEBEN SIE DIE  
ERFAHRUNG DER BIESSE  
GROUP AUF UNSEREM  
INTERNATIONALEN  
CAMPUS.**



**BIESSEGROUP**

