

RO VER

A SMART FT

CNC-GESTEUERTES
BEARBEITUNGSZENTRUM



 **BIESSE**

50 YEARS

 **BIESSEGROUP**

DIE KOMPAKTE MASCHINE IM DIENSTE DES HANDWERKERS



DER MARKT VERLANGT

eine Veränderung der Produktionsprozesse, die es gestattet, **die größtmögliche Anzahl an Aufträgen anzunehmen**. Dabei müssen jedoch hohe Qualitätsstandards und die individuelle Gestaltung der Produkte **mit schnellen und sicheren Lieferzeiten** gewahrt bleiben.

BIESSE ANTWORTET

mit einfachen und innovativen technologischen Lösungen für die Nesting-Bearbeitung.

ROVER A SMART FT ist das neue, extrem kompakte und leistungsstarke NC-gesteuerte Arbeitszentrum mit Gantry Struktur, die neuen Stoßfänger sorgen für maximalen Schutz.

ROVER A SMART FT ist für die Bearbeitung von Platten aus Holz und von Holzprodukten ausgelegt. Die ideale Lösung für den Handwerker und Klein- und Mittelbetriebe, die Wert auf Benutzerfreundlichkeit, Bearbeitungsqualität und geringen Platzbedarf legen.



ROVER A SMART FT

- ▀ EIN EINZIGES BEARBEITUNGSZENTRUM FÜR ZAHLREICHE BEARBEITUNGEN
- ▀ EXTREM KOMPAKTES UND ERGONOMISCHES ARBEITZENTRUM
- ▀ MAXIMAL MASSGESCHNEIDERTE FLEXIBILITÄT
- ▀ MODERNE, FÜR ALLE ZUGÄNGLICHE TECHNOLOGIE
- ▀ MAXIMALE ERGONOMIE UND SICHERHEIT FÜR DEN BEDIENER.

EIN EINZIGES BEARBEITUNGSZENTRUM FÜR ZAHLREICHE BEARBEITUNGEN

Rover A SMART FT kann verschiedenste Bearbeitungsarten durchführen, unter anderen: Nesting-Bearbeitung von Schrankfrontteilen und Möbelementen, 5-Achs-Bearbeitungen, Gravuren auf Massivholz, Paneelen und Türen. Das Arbeitszentrum ermöglicht es, ein fertiges Produkt zu erhalten, das vollständig in einer einzigen Maschine bearbeitet wurde.





KOMPAKT UND ERGONOMISCH



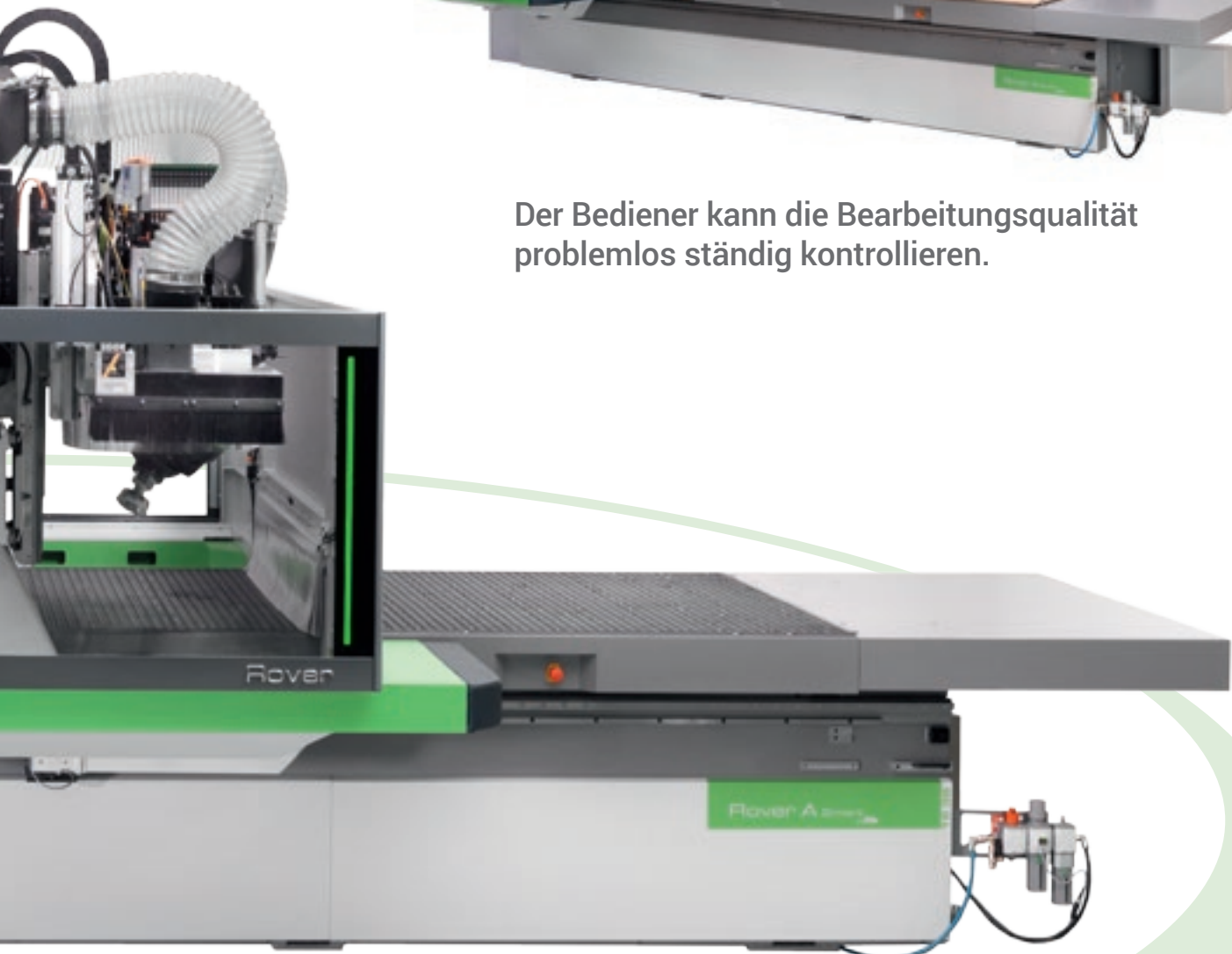
Extrem kompakte Maschine, für eine optimale Einbindung in das Produktionsgefüge. Ermöglicht dem Bediener stets den Zugang zur Maschine von allen Seiten, unter absolut sicheren Bedingungen und ohne Hindernisse am Boden.



EINE DER KOMPAKTESTEN LÖSUNGEN AM MARKT.



Der Bediener kann die Bearbeitungsqualität
problemlos ständig kontrollieren.



MAXIMALE MASSGESCHNEIDERTE FLEXIBILITÄT

Das breitgefächerte Größensortiment ermöglicht die Bearbeitung aller für das Nesting typischen Plattengrößen und ermöglicht so den Kunden die Auswahl der für ihre Bedürfnisse am besten geeigneten Maschine.



Rover A SMART FT 1224
Rover A SMART FT 1531
Rover A SMART FT 1536
Rover A SMART FT 1836
Rover A SMART FT 2231
Rover A SMART FT 2243

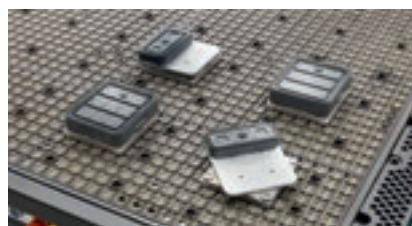
FORTSCHRITTLICHE TECHNOLOGIE DES ARBEITSTISCHS, UM MIT HÖCHSTER ZUVERLÄSSIGKEIT PLATTEN VERSCHIEDENER ART UND GRÖSSE ZU BEARBEITEN.



Vakuum-Module direkt auf der Grundplatte positionierbar. Die Module können einfach und schnell ohne Hilfsvakuumanlage verwendet werden.

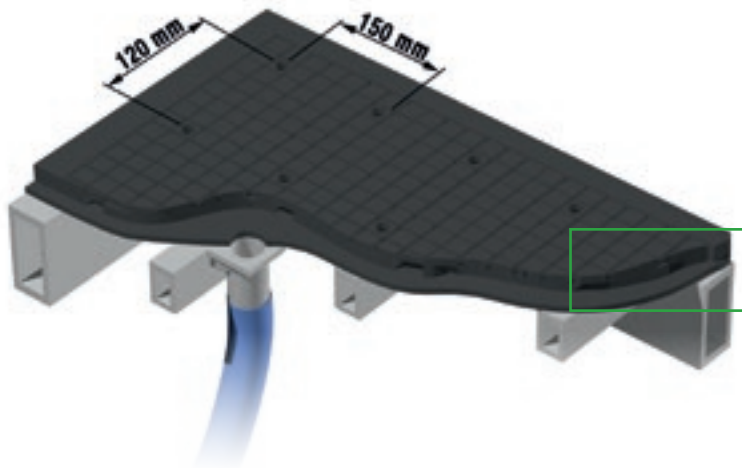


Arbeitstisch aus geschichtetem Kunstharz mit Vakuumanlage.



Vakuum-Module, frei auf dem FT-Arbeitstisch positionierbar ohne Hilfe spezifischer Anschlüsse.

ARBEITSTISCH MIT HOHEM ABSAUGFLUSS UND HOCHEFFIENTER VAKUUM-VERTEILUNG.



Arbeitstisch mit hohem Absaugfluss und hocheffienter Vakuum-Verteilung.

VAKUUMVERTEILKAMMER



Die Vakuumeinspannung passt sich perfekt der Plattengröße an und ermöglicht den Wechsel von einem Format zum nächsten, ohne dass manuelle Eingriffe erforderlich sind.



IDENTITY

FUNKTIONELLES DESIGN

Innovative und essentielle Ästhetik zeichnet die unverwechselbare Identität von Biesse aus.

Die Schutzklappe aus durchwurfhemmendem, transparentem Polykarbonat wurde entwickelt, um dem Bediener maximale Sicht zu gewähren. Durch die fünffarbigen LEDs für die Anzeige des Maschinenstatus können die Bearbeitungsphasen bequem und absolut sicher überwacht werden.

ROVER

FÜR ALLE ZUGÄNGLICHE TECHNOLOGIE



Auf Rover A SMART FT sind dieselben Komponenten montiert, die auch bei den anderen Modellen der Spitzenklasse verwendet werden. Elekterspindel, Bohrkopf und Aggregate werden von HSD, dem Weltmarktführer der Branche, für Biesse entworfen und hergestellt.



Maximale Bohrleistung bis zu 25 unabhängige Spindeln und integrierte Sägeblatteinheit.



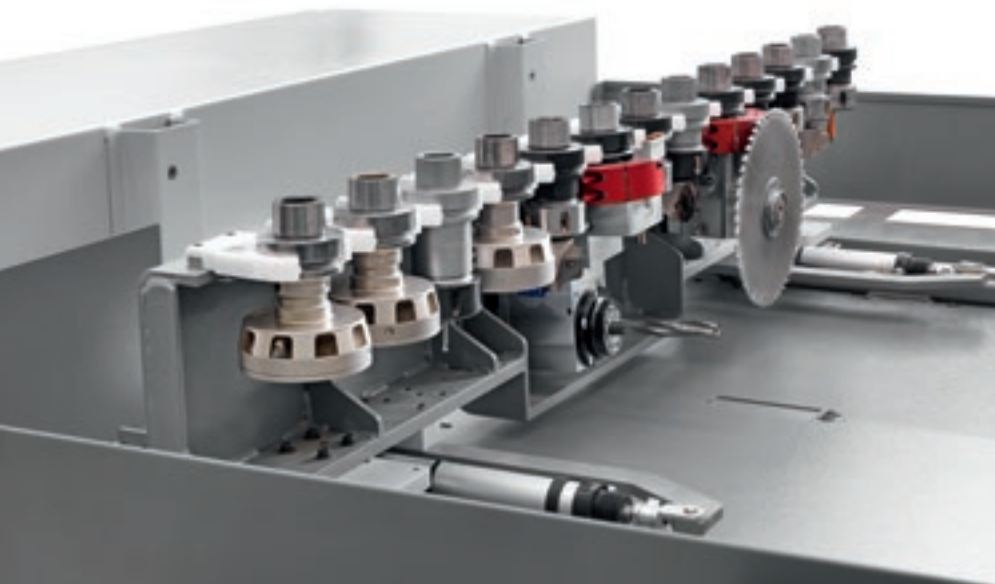
**C-TORQUE-ACHSE:
PRÄZISER, SCHNELLER,
STEIFER.**



Elekterspindeln für alle Anwendungen: bis zu 19,2 kW HSD flüssiggekühlt mit automatischem Werkzeugwechsel HSK F63 1.000-24.000 U/Min.

GROSSES FASSUNGSVERMÖGEN DES MAGAZINS FÜR JEDE BEARBEITUNGSART

Werkzeugwechselmagazin mit bis zu 24 Aufnahmen, damit alle Werkzeuge und Aggregate stets verfügbar sind, ohne erforderlichen Eingriff des Bedieners für die Bestückung beim Wechsel von einer Bearbeitung zur nächsten.



Neues Gestell mit 13/16 Plätzen, eine einfache und funktionelle Lösung, wobei der Platzbedarf äußerst kompakt gehalten wird.



Revolverwechsler mit 8 Plätzen, fest mit dem Querträger der Maschine verbunden.

AGGREGATE FÜR JEDE BEARBEITUNGSART



HOHE PRÄZISION UND DAUERHAFTE ZUVERLÄSSIGKEIT

Rover A SMART FT hat eine solide und ausgewuchtete Struktur, die berechnet wurde, um höhere Beanspruchungen bei der Bearbeitung ertragen zu können, ohne die Produktqualität zu beeinträchtigen.

Die Gantry-Struktur mit **doppelter Motorisierung** wurde für gehobene Standards hinsichtlich Präzision und Zuverlässigkeit bei der Ausführung aller Nesting-Bearbeitungen entwickelt.



Die **automatische Schmierung** gewährleistet eine ständige Schmierung der wichtigsten Bewegungselemente der Maschine ohne Eingriff des Bedieners.



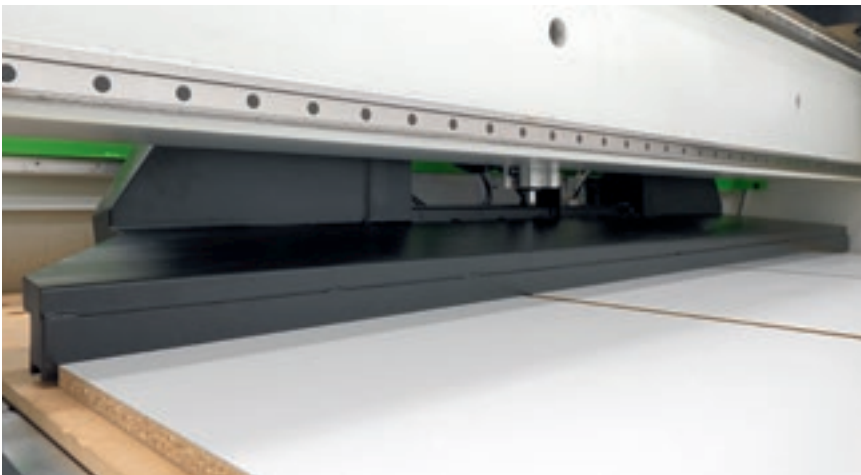
Die Klimaanlage für den serienmäßigen Schaltschrank garantiert die langfristige Zuverlässigkeit aller elektrischen Bauteile.



MAXIMALE SAUBERKEIT DES PRODUKTES UND DER WERKSTATT



In 12 Positionen **einstellbare Absaughaube**.



Der **Sweeper Arm**, mit integrierter Absaugung, ermöglicht das gleichzeitige Entladen der Werkstücke und die Reinigung der Auflageplatte ohne manuellen Eingriff, wodurch die Produktivität erhöht wird.



Späneabsauganlage zwischen der Maschine und dem Entladeband, gewährleistet maximale Sauberkeit der Werkstücke.

Verschiedene optionale Reinigungslösungen für das Werkstück selbst und die Umgebung rund um die Maschine sorgen dafür, dass der Bediener bei den Reinigungsarbeiten keine Zeit verliert.

NES TING

WIRTSCHAFTLICHE PRODUKTION

Höhere Produktivität und Effizienz durch Wahrung hoher Qualitätsstandards und schneller Lieferzeiten.

Die Biesse Bearbeitungszentren für die Nesting-Bearbeitung ermöglichen es, ein fertiges Produkt zu erhalten, das auf einer einzigen, kompakten Maschine zu einem wettbewerbsfähigen Preis bearbeitet wurde. Die solide und ausgereifte Struktur der Maschine wurde entwickelt, um höhere Beanspruchungen bei der Bearbeitung bewältigen zu können, ohne die Produktqualität zu beeinträchtigen und um die maximale Feinbearbeitung an verschiedenen Materialtypen zu gewährleisten.

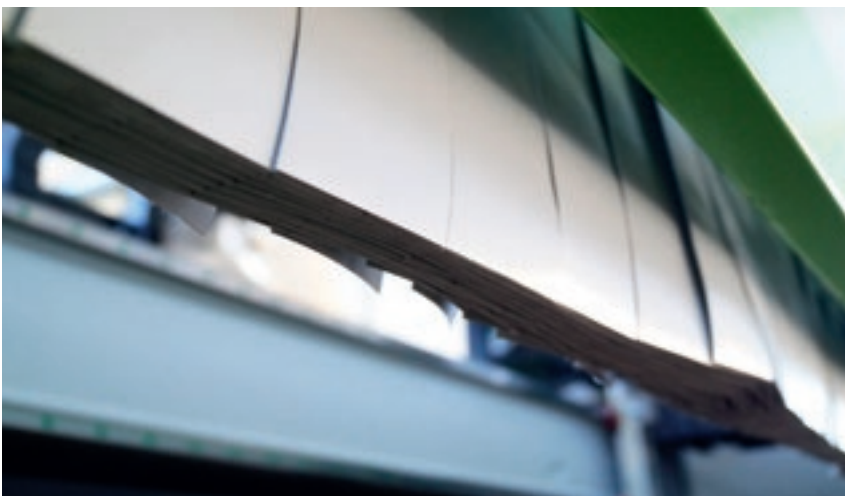


MAXIMALE ERGONOMIE UND SICHERHEIT FÜR DEN BEDIENER

Die Biesse Maschinen sind so ausgelegt, dass der Bediener in vollkommener Sicherheit arbeiten kann.



Die neue volle Bumper Lösung ermöglicht den jederzeitigen Zugang zum Arbeitstisch von allen Seiten unter absolut sicheren Bedingungen.



Übereinanderliegende Schichten seitlicher Schutzblätter zum Schutz der Arbeitsgruppe.



Integraler Schutz der Arbeitsgruppe. Die große aufklappbare Luke, gewährleistet maximale Sicht auf die Bearbeitung und bequemen Zugang zu den Arbeitsgruppen.

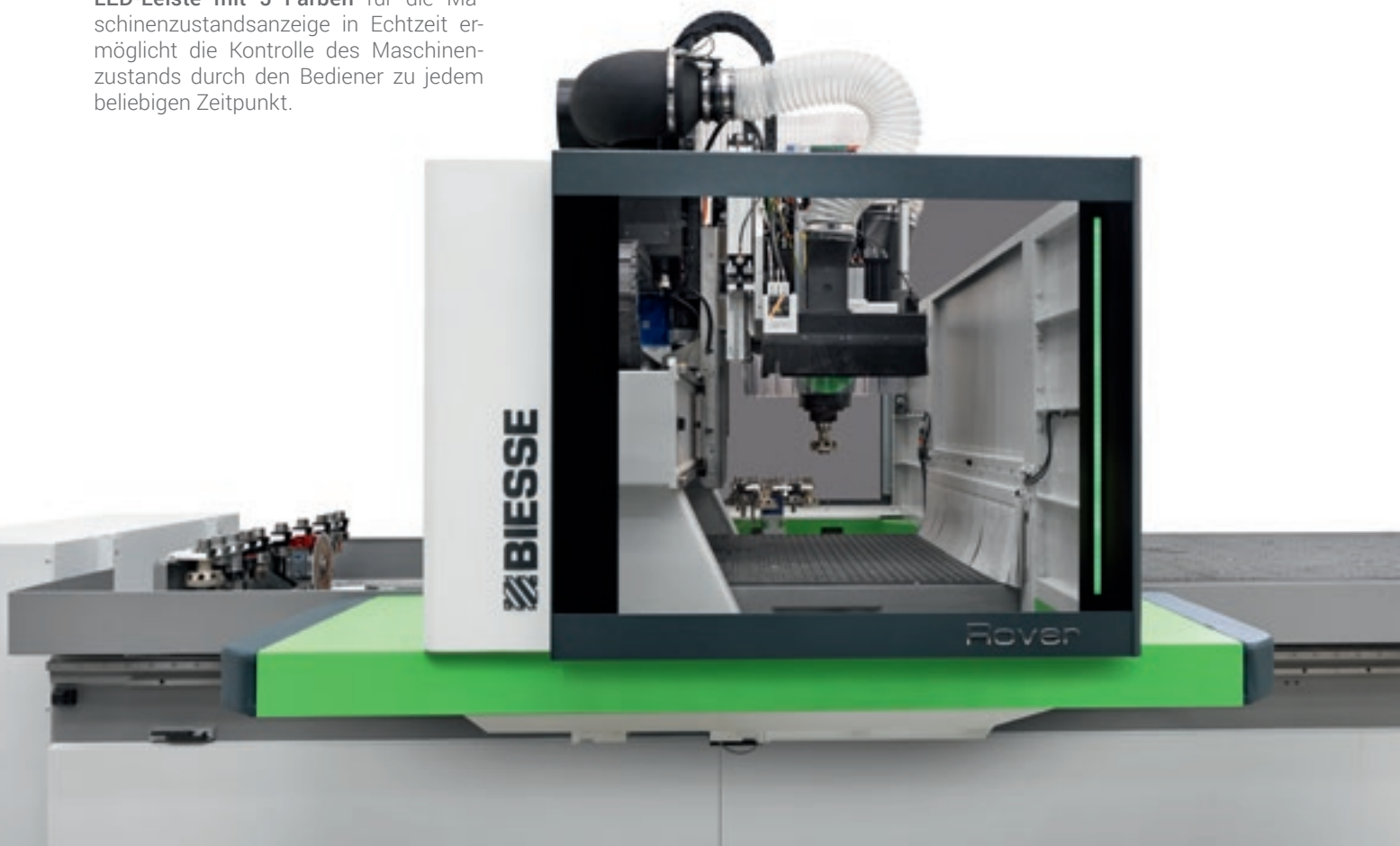
DIE TECHNOLOGIE IM DIENSTE DES NUTZERS

PC mit Windows Echtzeitbetriebssystem und bSolid Softwareschnittstelle mit Antikollisionssystem.



OPTIMALE SICHT AUF DIE ARBEITSGRUPPE VON JEDER POSITION AUS

LED-Leiste mit 5 Farben für die Maschinenzustandsanzeige in Echtzeit ermöglicht die Kontrolle des Maschinenzustands durch den Bediener zu jedem beliebigen Zeitpunkt.



IN DIE PRODUKTIONSABLÄUFE INTEGRIERBAR



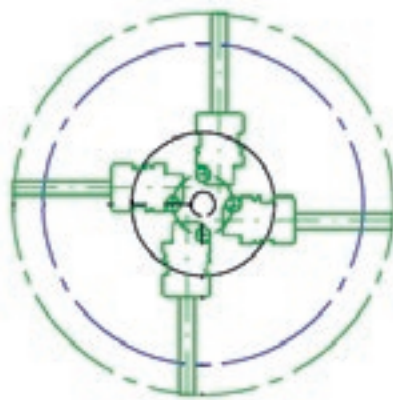
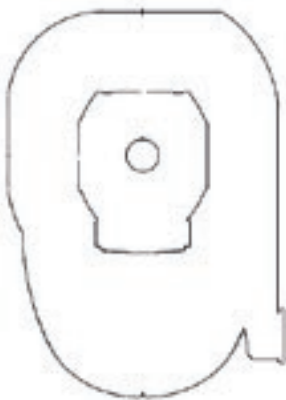
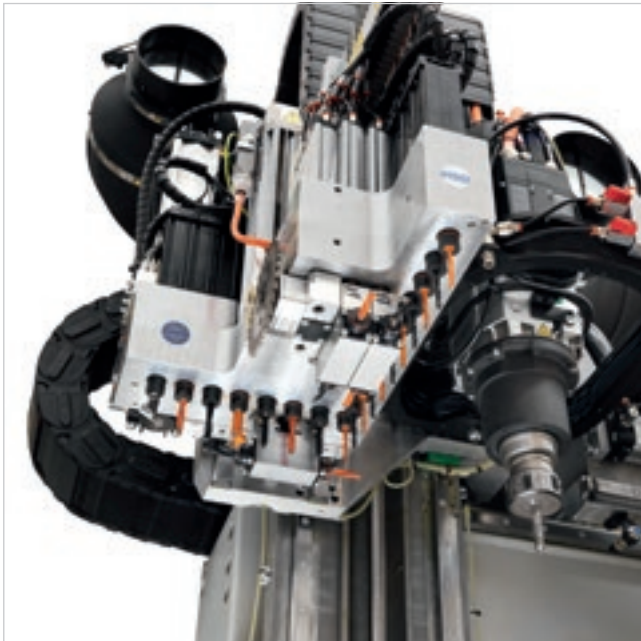
Die Maschine kann mit der Pendelfunktion konfiguriert werden, um Platten auf den gegenüberliegenden Ausgangspunkten abwechselnd zu bearbeiten und somit die Be- und Entladearbeiten ohne Ausfallzeiten durchzuführen.

Identifizierung und Nachverfolgbarkeit der Platte im Produktionsablauf dank der manuellen Etikettierung.

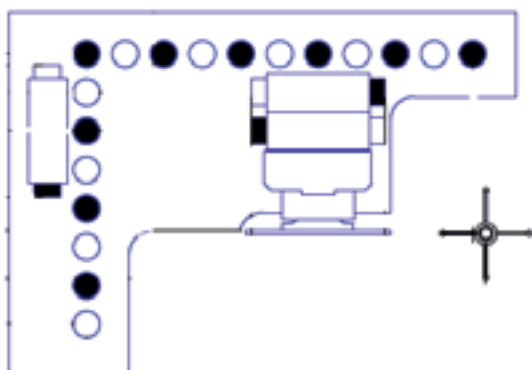


Stark reduzierte Maschinenstillstandzeiten dank des Entladebands, mit dem die bearbeiteten Platten außerhalb des Arbeitsbereichs der Maschine abgeladen werden.

KONFIGURIERBARKEIT



3-Achs-Elektrospindeln mit 13,2 kW luftgekühlt / 19,2 kW flüssiggekühlt, 5-Achs-Einheit mit 13 kW flüssiggekühlt.



Bohrköpfe bis zu 25 Spindeln mit Klinge – BH25.

HOCHMODERNE TECHNOLOGIE IN GREIFBARER NÄHE

BPAD

WLAN-Steuerkonsole für die Durchführung der Hauptfunktionen in den Vorbereitungsphasen des Arbeitsbereichs, der Bestückung der Arbeitsgruppen und der Werkzeughaltermagazine. BPad mit Kamera und Strichcodelesegerät ein wertvolles Teleservice-Tool.



BTOUCH

bTouch ist der neue 21,5"-Touchscreen mit dem sich alle von der Maus und der Tastatur ausgeübten Funktionen ausführen lassen, im Sinne einer direkten Interaktivität zwischen Benutzer und Gerät.

Perfekt integriert in die Schnittstelle der bSuite 3.0 (und spätere Versionen), optimiert für den taktilen Gebrauch, optimal und höchst einfache Verwendung der Funktionen der in der Maschine installierten Biesse Software.

BPAD UND BTOUCH IST EINE SONDERAUSSTATTUNG, DIE AUCH NACH DEM KAUF DER MASCHINE ERWORBEN WERDEN KANN, UM DIE FUNKTIONEN UND DIE BENUTZUNG DER VERFÜGBAREN TECHNOLOGIE ZU VERBESSERN.

INDUSTRY 4.0 READY



Industrie 4.0 ist der neue, auf den digitalen Technologien beruhende Meilenstein der Industrie bei Maschinen, die zu den Unternehmen sprechen. Die Produkte können selbstständig in Produktionsprozessen, die durch intelligente Netzwerke verbunden sind, untereinander kommunizieren und interagieren.



Biesse ist es ein großes Anliegen die Werke unserer Kunden in Echtzeit-Fabriken zu verwandeln, die bereit sind die Chancen der digitalen Fertigung zu gewährleisten. Intelligente Maschinen und Software werden unverzichtbare Hilfsmittel, die weltweit die tägliche Arbeit all jener erleichtern, die Holz und andere Werkstoffe bearbeiten.

DIE SPITZENTECHNOLOGIE WIRD ERSCHWINGLICH UND INTUITIV

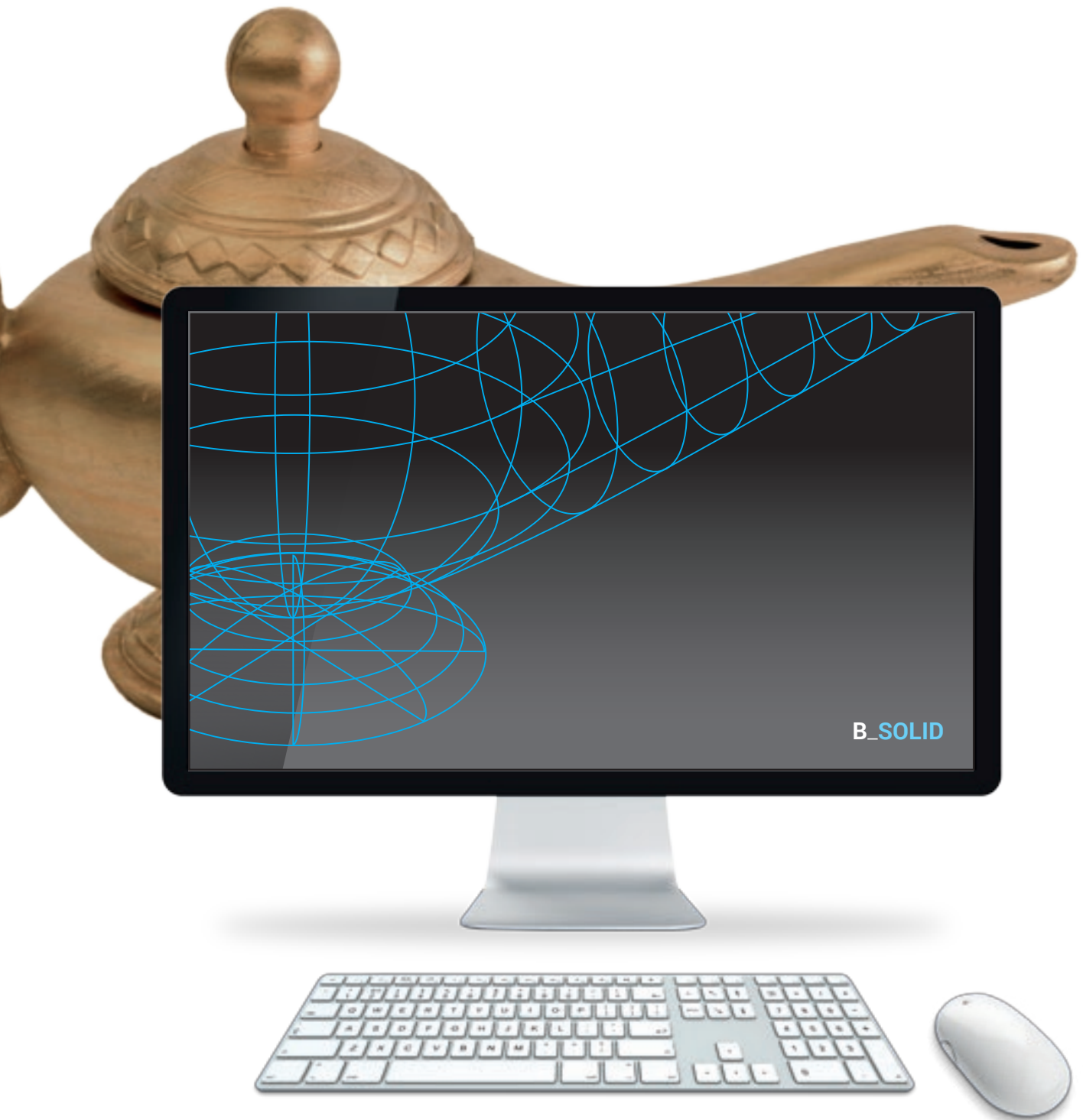


B_SOLID IST EINE CAD/CAM 3D-SOFTWARE, DIE ES MIT EINER EINZIGEN PLATTFORM ERMÖGLICHT, ALLE ARTEN VON BEARBEITUNGEN DURCHZUFÜHREN, DANK DER FÜR VERTIKALE MODULE REALISIERTEN, SPEZIFISCHEN MODULE.

- Planung mit wenigen Klicks.
- Simulation der Bearbeitungsabläufe für eine Vorschau auf das gefertigte Werkstück und bessere Anleitung bei der Gestaltung.
- Fertigung eines virtuellen Prototyps des Werkstücks, wobei Kollisionen vorausgesehen werden und die Maschine optimal eingesetzt wird.
- Simulation der Bearbeitung mit Berechnung der Ausführungszeit.



B_SOLID



WENIGER ZEITAUFWAND UND VERSCHWENDUNG



**B_NEST IST DAS SPEZIFISCHE PLUGIN VON
BSUITE FÜR DIE NESTING-BEARBEITUNG.
ZUM EINFACHEN ORGANISIEREN DER
EIGENEN NESTING-PROJEKTE MIT WENIGER
MATERIALVERBRAUCH UND KÜRZEREN
BEARBEITUNGSZEITEN.**

- Verringerung der Produktionskosten.
- Arbeitsvereinfachung für den Bediener.
- Einbindung in die betriebliche Software.





DIE IDEEN NEHMEN FORM UND SUBSTANZ AN



B_CABINET IST EINE EINZIGARTIGE LÖSUNG FÜR DIE STEUERUNG DER MÖBELPRODUKTION VON DER 3D-PLANUNG BIS ZUR ÜBERWACHUNG DES PRODUKTIONSFLUSSES. ERMÖGLICHT DEN DESIGNENTWURF EINES RAUMS UND DEN SCHNELLEN WECHSEL VOM ENTWERFEN SEINER EINZELNEN ELEMENTE ZUM ERSTELLEN FOTOREALISTISCHER KATALOGBILDER, VOM ERZEUGEN TECHNISCHER DRUCKE BIS ZU BEDARFSBERICHTEN, ALLES IN EINER EINZIGEN UMGEBUNG.

B_CABINET FOUR (ZUSÄTZLICHES MODUL) VEREINFACHT DIE STEUERUNG ALLER ARBEITSPHASEN (SCHNEIDEN, FRÄSEN, BOHREN, KANTENANLEIMEN, ZUSAMMENBAU, VERPACKUNG) MIT NUR EINEM KLICK.

B_CABINET FOUR BEINHÄLTET EINE EIGENE UMGEBUNG FÜR DIE FORTSCHRITTSÜBERWACHUNG DER PRODUKTIONSPHASEN IN ECHTZEIT. ERMÖGLICHT DAHER EINE KOMPLETTE KONTROLLE DES BESTELLSTATUS, PHASE FÜR PHASE, DURCH GRAFIKEN UND 3D-ANSICHTEN.

B_CABINET



SOPHIA

MEHRWERT DURCH DIE MASCHINEN



SOPHIA ist die IoT-Plattform von Biesse, die in Zusammenarbeit mit Accenture entstand und den Kunden zu einer großen Vielfalt an Leistungen verhilft, um die Arbeit zu vereinfachen und rationell zu verwalten.

Die Plattform gestattet den Versand von Informationen und Daten zu den verwendeten Technologien in Echtzeit, um die Leistungen und die Produktivität der Maschinen und der Anlagen zu optimieren.

□ **10% KOSTENSENKUNG**

□ **50% VERKÜRZUNG DER
STILLSTANDZEIT DER MASCHINE**

□ **10% MEHR
PRODUKTIVITÄT**

□ **80% VERKÜRZUNG DER
DIAGNOSEZEIT EINES PROBLEMS**

**SOPHIA VERLEGT DIE INTERAKTION
ZWISCHEN KUNDEN UND SERVICE AUF
EINE HÖHERE EBENE.**

iOT
SOPHIA

IoT - SOPHIA bietet mit der Ferndiagnose, der Analyse der Maschinenstillstände und der Störungsvorbeugung maximale Einsicht in die spezifischen Leistungen der Maschine. Der Service bietet auch die ständige Verbindung mit dem Kontrollzentrum, Anrufeinbindung in die Client-App mit prioritärem Meldungsmanagement und einen Inspektionsbesuch zur Diagnose- und Leistungsüberprüfung innerhalb der Garantiezeit. Durch SOPHIA kommt der Kunde in den Genuss einer vorrangigen technischen Kundenbetreuung.

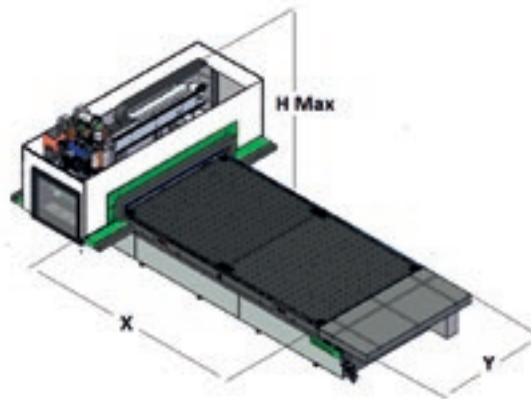
PARTS
SOPHIA

PARTS SOPHIA ist das neue, einfache, intuitive und personalisierte Tool von Biesse für die Ersatzteilbestellung. Das Portal bietet Kunden, Händlern und Niederlassungen die Gelegenheit, mit einem individuellen Account zu navigieren, die stets aktualisierten technischen Unterlagen für die gekauften Maschinen einzusehen, einen Ersatzteil-Einkaufswagen zu erstellen, mit Anzeige des Lagerbestands in Echtzeit und der entsprechenden Preisliste und den jeweiligen Stand der Bestellung zu überwachen.

 **BIESSE**

in Zusammenarbeit mit  **accenture**

TECHNISCHE DATEN



BEARBEITUNGSBEREICH UND HÖHE Z

| | X | | Y | | PENDEL OHNE FEDERUNG (4Ax/5Ax) | | Z | | H max | |
|------------------------|------|------|------|------|-----------------------------------|---------|---------|------|-------|------|
| | mm | inch | mm | inch | mm | inch | mm | inch | mm | inch |
| Rover A FT 1224 | 2465 | 97 | 1260 | 50 | - | - | 200/250 | 8/10 | 2750 | 108 |
| Rover A FT 1531 | 3100 | 122 | 1560 | 61 | 1126 / 1069 | 44 / 42 | 200/250 | 8/10 | 2750 | 108 |
| Rover A FT 1536 | 3765 | 148 | 1560 | 61 | 1459 / 1401 | 57 / 55 | 200/250 | 8/10 | 2750 | 108 |
| Rover A FT 1836 | 3765 | 148 | 1875 | 74 | 1459 / 1401 | 57 / 55 | 200/250 | 8/10 | 2750 | 108 |
| Rover A FT 2231 | 3100 | 122 | 2205 | 87 | 1126 / 1069 | 44 / 42 | 200/250 | 8/10 | 2750 | 108 |
| Rover A FT 2243 | 4300 | 169 | 2205 | 87 | 1726 / 1669 | 68 / 66 | 200/250 | 8/10 | 2750 | 108 |

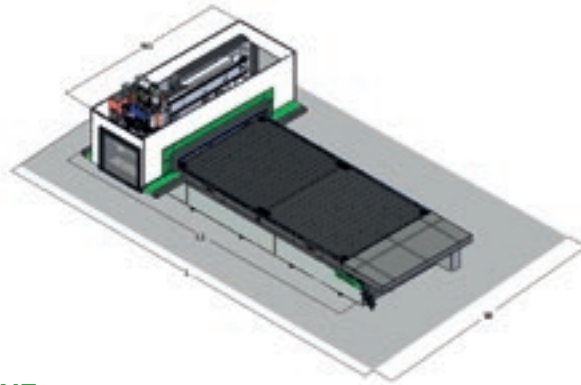
GESCHWINDIGKEIT

| m/min - ft/min | X | | Y | | Z | | VEKTORGESCHWINDIGKEIT | |
|----------------|----|----|----|-----|----|----|-----------------------|-----|
| | 25 | 82 | 60 | 197 | 20 | 66 | 65 | 213 |
| | | | | | | | | |

Technische Daten und Abbildungen sind nicht verbindlich. Einige Fotos können Maschinen mit Sonderausstattungen enthalten. Biesse Spa behält sich das Recht vor, etwaige Änderungen ohne vorherige Ankündigung vorzunehmen.

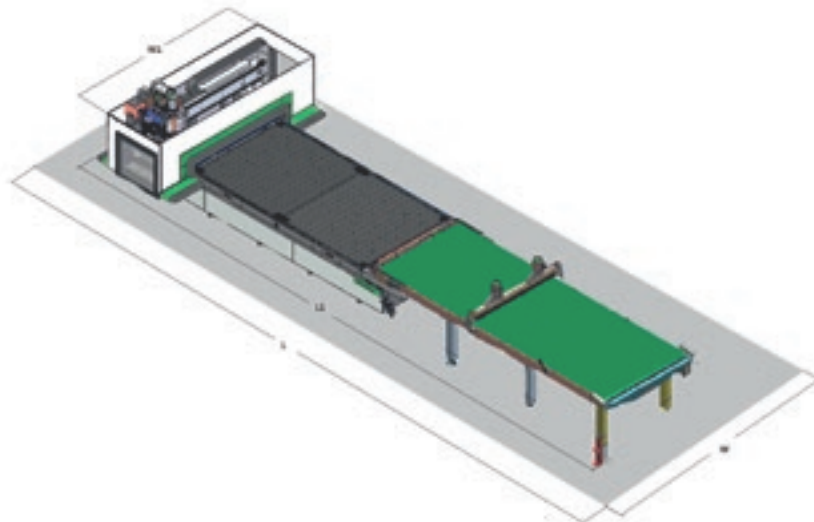
Bewerteter Schalldruckpegel A (LpA) während der Bearbeitung am Bedienerplatz bei einer Maschine mit Drehschieberpumpen Lpa=79dB(A) Lwa=96dB(A) bewerteter Schalldruckpegel A (LpA) am Bedienerplatz und Schallleistungspegel (LwA) während der Bearbeitung in einer Maschine mit Klauenpumpen Lwa=83dB(A) Lwa=100dB(A) Messunsicherheit K dB(A) 4.

Die Messung erfolgte unter Einhaltung der Normen UNI EN 848-3:2007, UNI EN ISO 3746:2009 (Schallleistung) und UNI EN ISO 11202:2009 (Schalldruck am Bedienerplatz) mit Plattendurchlauf. Die angegebenen Geräuschwerte sind Emissionspegel und daher nicht unbedingt sichere Pegel beim Betrieb. Obwohl ein gewisses Verhältnis zwischen Emissionspegeln und Aussetzungspegeln besteht, kann dieses nicht zuverlässig dazu verwendet werden, um festzulegen, ob weitere Schutzmaßnahmen erforderlich sind oder nicht. Die Faktoren, die den Pegel bestimmen, dem die Arbeitskräfte ausgesetzt sind, umfassen die Dauer der Aussetzung, die Eigenschaften des Arbeitsraums sowie weitere Staub- und Lärmquellen, wie zum Beispiel die Anzahl der Maschinen und weitere Arbeitsvorgänge in der Nähe. In jedem Fall gestatten diese Informationen dem Maschinennutzer eine bessere Gefahren- und Risikobewertung.



PLATZBEDARF STAND ALONE

| ZUGANG ZU ALLEN SEITEN | L | | L1 | | W | | W1 | |
|------------------------|----------|------|----------|------|----------|------|----------|------|
| | CE / NCE | | CE / NCE | | CE / NCE | | CE / NCE | |
| | mm | inch | mm | inch | mm | inch | mm | inch |
| Rover A FT 1224 | 6380 | 251 | 5379 | 212 | 4136 | 163 | 3136 | 123 |
| Rover A FT 1531 | 7020 | 276 | 6019 | 237 | 4436 | 175 | 3436 | 135 |
| Rover A FT 1536 | 7680 | 302 | 6680 | 263 | 4436 | 175 | 3436 | 135 |
| Rover A FT 1836 | 7680 | 302 | 6680 | 263 | 4752 | 187 | 3752 | 148 |
| Rover A FT 2231 | 7020 | 276 | 6019 | 237 | 5082 | 200 | 4082 | 161 |
| Rover A FT 2243 | 8210 | 323 | 7215 | 284 | 5082 | 200 | 4082 | 161 |



PLATZBEDARF NUR ENTLADEBAND

| ZUGANG ZU ALLEN SEITEN | L | | L1 | | W | | W1 | |
|------------------------|----------|------|----------|------|----------|------|----------|------|
| | CE / NCE | | CE / NCE | | CE / NCE | | CE / NCE | |
| | mm | inch | mm | inch | mm | inch | mm | inch |
| Rover A FT 1224 | 8680 | 342 | 7779 | 306 | 4136 | 163 | 3136 | 123 |
| Rover A FT 1531 | 9870 | 389 | 8965 | 353 | 4436 | 175 | 3436 | 135 |
| Rover A FT 1536 | 11210 | 441 | 10306 | 406 | 4436 | 175 | 3436 | 135 |
| Rover A FT 1836 | 11210 | 441 | 10306 | 406 | 4752 | 187 | 3752 | 148 |
| Rover A FT 2231 | 9870 | 389 | 8965 | 353 | 5082 | 200 | 4082 | 161 |
| Rover A FT 2243 | 12270 | 483 | 11367 | 448 | 5082 | 200 | 4082 | 161 |

SERV ICE & PARTS

Direkte und sofortige Koordinierung zwischen Kundendienst und Ersatzteil-Abteilung bei Serviceanforderungen. Unterstützung der Kunden mit Personal von Biesse in der Niederlassung und/oder beim Kunden.

BIESSE SERVICE

- ✔ Installation und Start-up von Maschinen und Anlagen.
- ✔ Schulungszentrum für die Ausbildung der Field Biesse Techniker, der Filialen, der Händler und direkt bei den Kunden.
- ✔ Überholung, Upgrade, Reparatur, Wartung.
- ✔ Troubleshooting und Ferndiagnose.
- ✔ Upgrade der Software.

500

Biesse Field Techniker in Italien und weltweit.

50

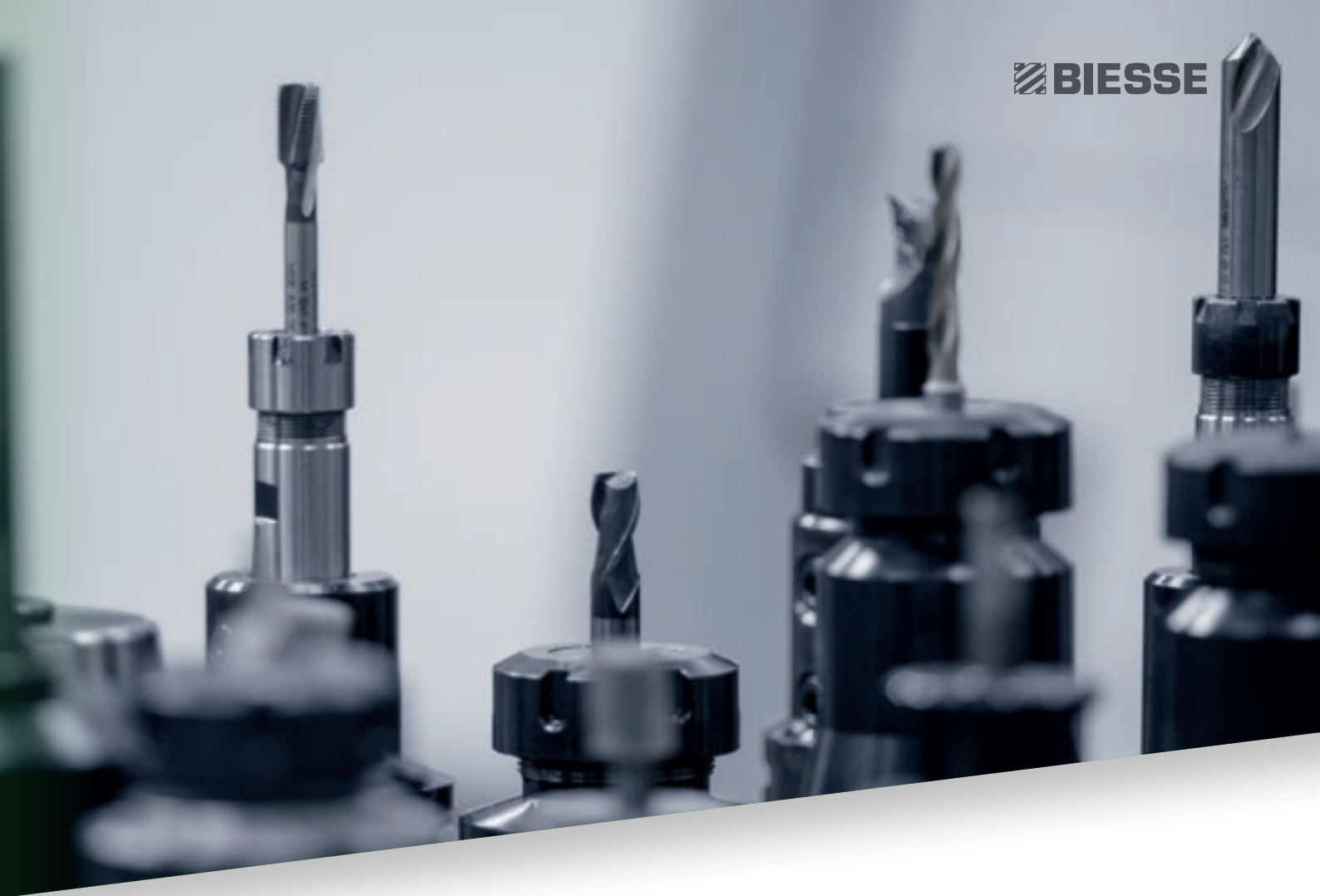
Biesse Techniker arbeiten in Tele-Service.

550

zertifizierte Servicetechniker für Händler.

120

mehrsprachige Fortbildungskurse jedes Jahr.

A close-up photograph of several metal drill bits and tool components, arranged in a row. The focus is sharp on the central bit, while the others are slightly blurred. The background is a soft, out-of-focus grey.

Die Biesse Gruppe fördert, pflegt und entwickelt direkte und konstruktive Beziehungen mit dem Kunden, um seine Anforderungen besser zu verstehen, und um die Produkte und den Aftersales-Service zu verbessern. Dazu hat Biesse zwei spezielle Bereiche eingerichtet: Biesse Service und Biesse Parts. Sie nutzt dazu ein globales Netzwerk und ein hochspezialisiertes Team und bietet überall auf der Welt Kundendienst und Ersatzteile für Maschinen und Komponenten Onsite und Online rund um die Uhr an.

BIESSE PARTS

- Original-Biesse-Ersatzteile und individuell auf das Maschinenmodell abgestimmte Ersatzteil-Kits.
- Unterstützung bei der Identifizierung des Ersatzteils.
- Vertretungen der Kurierdienste DHL, UPS und GLS im Ersatzteillager von Biesse und mehrere Abholungen täglich.
- Optimierte Bearbeitungszeiten dank des globalen und weitverzweigten Verteilungsnetzes mit dezentralen und automatisierten Lagern.

92%
der Bestellungen bei Maschinenstillstand innerhalb 24 Stunden bearbeitet.

96%
der Bestellungen innerhalb des angegebenen Datums bearbeitet.

100
für die Ersatzteile zuständige Angestellte in Italien und weltweit.

500
täglich abgewickelte Bestellungen.

MATON WITH BIESSE

MATON UND BIESSE MACHEN ZUSAMMEN MUSIK

Mit mehr als 1200 Gitarrenmodellen, die für Tausende professionelle Musiker produziert wurden, bestätigt sich Maton Guitars auf der Welt, und hat einen wirklich großen Erfolg in Australien. "Die beste Gitarre ist diejenige, die der Markt verlangt" sagt Patrick Evans, Verantwortlicher für die Produktentwicklung von Maton. Die fortlaufende Entwicklung der Herstellungstechniken und die Suche nach einer geeigneten Software haben Maton dazu gebracht, neue Lösungen zu suchen, welche am besten zu den eigenen Anforderungen passen. Nachdem viele Hersteller untersucht wurden, hat Maton, im Jahr 2008, Biesse gewählt. Maton verlangt eine Mischung aus produktiven Technologiebedürfnissen und handwerklichem Geschick, um die maximale Stufe der Qualität und Leistung zu erzielen. Eine große Gitarre ist sowohl ein Kunstwerk, als auch ein optimales Musikinstrument. Um diese beiden Ergebnisse zu erreichen, muss man die geeigneten Instrumente für schwere und leichte Bearbeitungen haben, um 3DProfile auszuführen und mit minimalen Toleranzen zu arbeiten. Biesse hat Maton fortschrittliche Lösungen für die Bearbeitungsprozesse geliefert, welche dem Produkt die Qualität hinzufügen und auch mehr Zeit den manu-

ellen Endbearbeitungen erlauben, wodurch die Einzigartigkeit des Produktes gewährleistet wird. Im Jahr 1995 haben sie die erste CNC-Maschine installiert. Jetzt haben sie zwei Nesting-Bearbeitungszentren, die gleichzeitig arbeiten. Rover C ist die ideale Maschine mit hoher Präzision für die Nesting-Bearbeitungen, aber auch für die Verwirklichung komplexer Formen, wie diejenigen der einzigartigen Gitarren v t, dass man mit einer Maschine von Biesse mehr machen kann, als wir dachten". Maton benutzt die beiden Maschinen von Biesse auch, um Prototypen neuer Produkte, die kompliziertesten Formen und um fast jedes einzelne Teil herzustellen, aus dem eine Gitarre von Maton besteht. Patrick sagt, dass sie die CNC von Biesse auch bei den kompliziertesten Teilen mit hohen Geschwindigkeiten arbeiten lassen, wie z.B. die überragende Tastatur. "Wir benötigen eine Flexibilität, die erlaubt, schnell von einem Modell auf ein anderes Modell zu wechseln und Biesse erlaubt, dies auf effiziente Weise zu tun." Biesse gibt dem Benutzer die Freiheit der Kreativität, um praktisch jedes Konzept schnell und effizient zu produzieren. "Mit den CNC Biesse", sagt Patrick, "können die Ideen sehr schnell umge-

setzt werden. Dank der Flexibilität des Maschinenangebots von Biesse können zwei Prototypen Tastaturen in sieben Minuten produziert werden! Wenn sie von Hand gefertigt würden, würde dies einen ganzen Tag dauern. Dank der Benutzung der Maschinen von Biesse war es dieses Jahr möglich, acht neue Gitarrenmodelle zu realisieren". Die Einführung der Maschinen von Biesse hat Maton erlaubt, der Qualitäts-Endbearbeitung mehr Zeit und der Bearbeitung der einzelnen Teile weniger Zeit zu widmen. Jede Endbearbeitung einer Gitarre von Maton erfolgt von Hand durch ein spezielles und qualifiziertes Team. Maton hat bewiesen, dass es möglich ist, in Australien, aus australischem Holz und mit fortschrittlichen Technologien eine Gitarre exzellenter Qualität zu produzieren, die auf der ganzen Welt bekannt ist. Maton weiß genau, wie man ein einzigartiges Produkt seiner Art entwickelt und baut, eine gute Gitarre. Und mit Biesse als wertvoller Partners werden die besten Gitarren der Welt ins Leben gerufen.

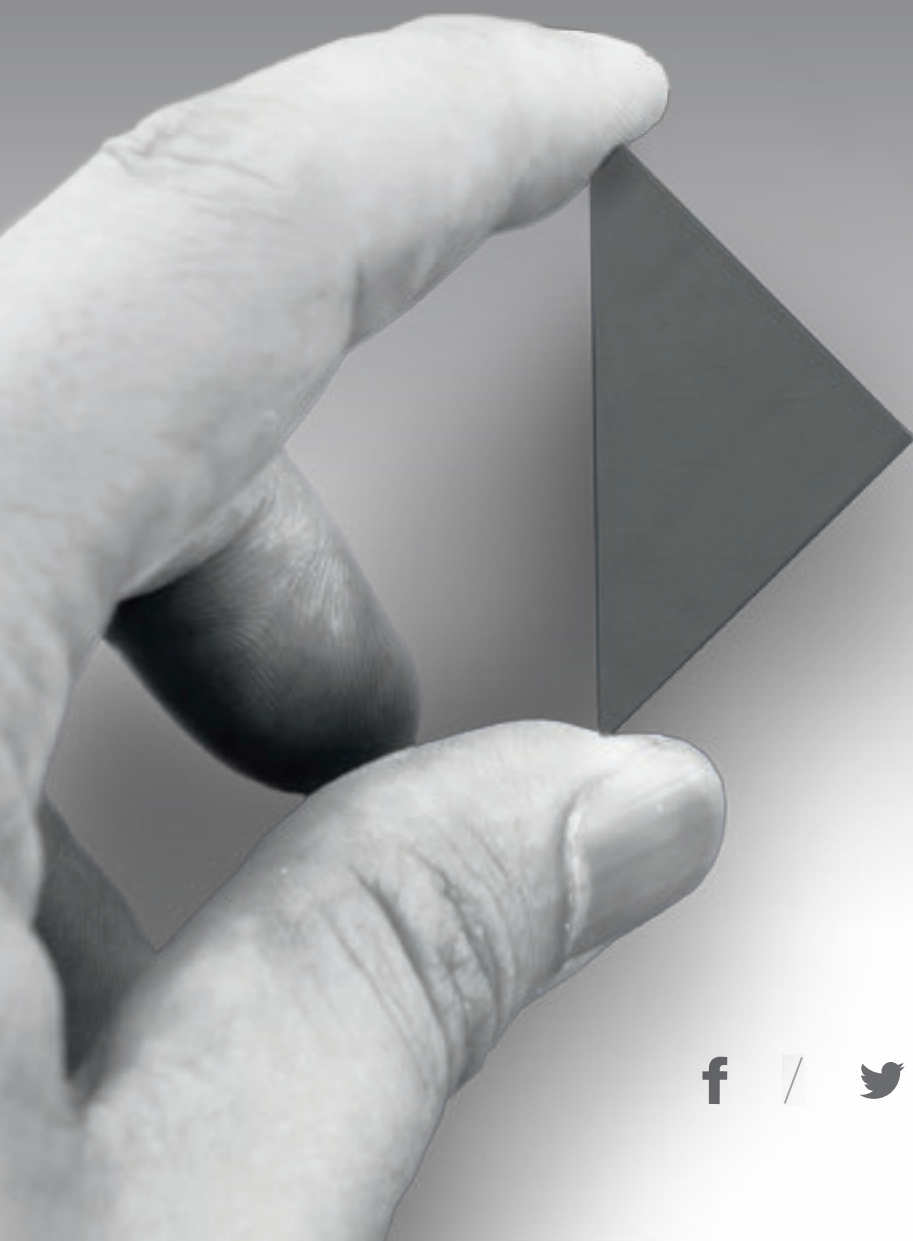
Auszug aus dem Interview mit Patrick Evans, Verantwortlicher für die Produktentwicklung von Maton Guitars - Australien

DIE BAUSTELLE DER SAGRADA FAMÍLIA SETZT AUF BIESSE

Die Zimmerei der majestätischen Basilika, die von Antoni Gaudí entworfen wurde, erwirbt ein BIESSE Bearbeitungszentrum, auf dem vor allem die Formen für die Produktion von Elementen aus Stein, Marmor und Zement sowie die Module für Schalungen hergestellt werden. Salvador Guardiola, erfahrener Zimmermeister, im Bootsbau spezialisiert und Autor der Reproduktion von zwei der Karavellen der Reise von Columbus nach Amerika, ist der Leiter der Baustelle der Sagrada Família seit 19 Jahren. "Wir haben BIESSE aufgrund

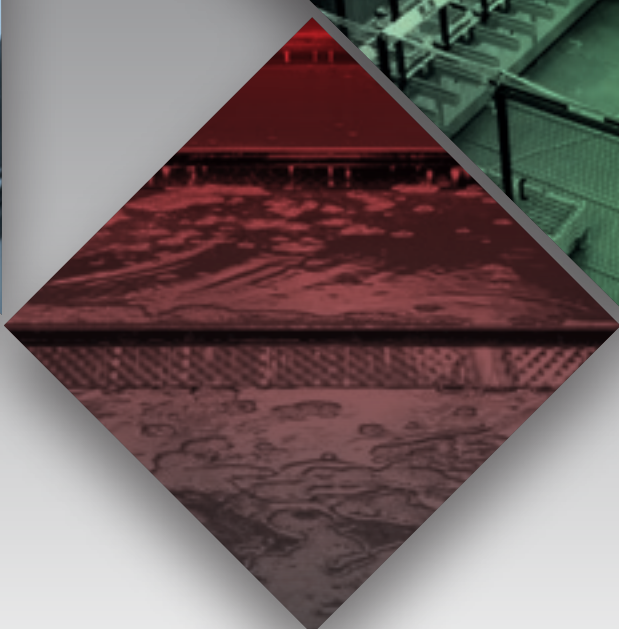
der Qualität des Bearbeitungszentrums und wegen ihrem technischen Service gewählt" sagt Guardiola. "Die Maschine darf nicht anhalten: an manchen Tagen funktioniert sie rund um die Uhr, denn wir benötigen eine sofortige Antwort auf jedes unvorhergesehene Ereignis". Der technische Kundendienst von BIESSE auf der Baustelle der Sagrada Família ist effizient, pünktlich und präzise, dank des Online-Services, den die renommierte italienische Firma ihren Kunden anbietet.

LIVE THE EXPERIENC



BIESSEGROUP.COM

E



Vernetzte Technologien und optimaler Service für maximale Effizienz und Produktivität, die dem Kunden neue Möglichkeiten eröffnen.

**ERLEBEN SIE DIE
ERFAHRUNG DER BIESSE
GROUP AUF UNSEREM
INTERNATIONALEN CAMPUS.**

 **BIESSEGROUP**

