

PRO VER A SMART 16

CENTRO DE TRABALHO
COM CONTROLE NUMÉRICO



UMA ESCOLHA PARA O FUTURO

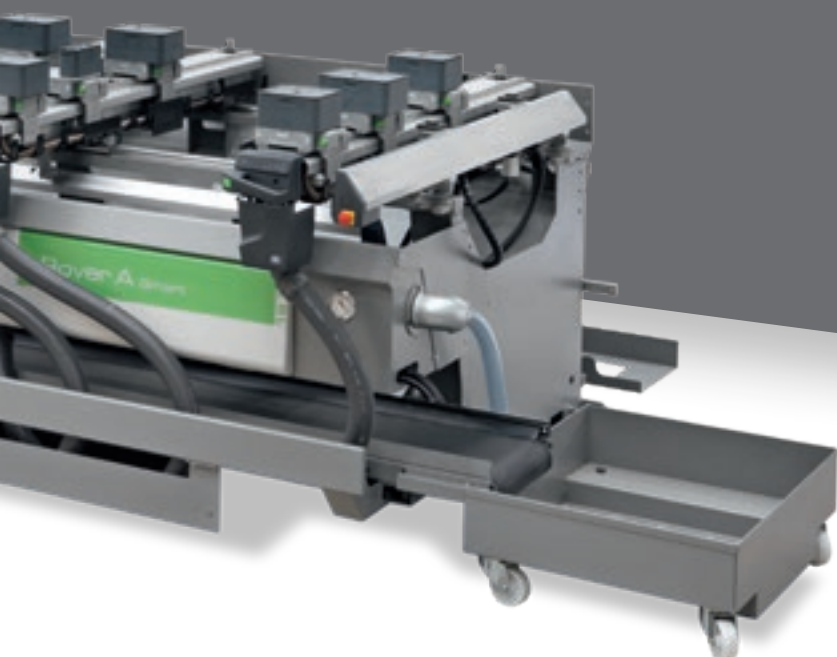


O MERCADO PEDE

uma mudança nos processos de produção que permita aceitar o maior número possível de pedidos. Tudo isto mantendo altos padrões de qualidade, personalização dos produtos fabricados e prazos de entrega rápidos e garantidos, para satisfazer as exigências dos arquitetos mais criativos.

A BIESSE FORNECE

soluções tecnológicas que valorizam e dão suporte à capacidade técnica e ao conhecimento dos processos e materiais. **Rover A Smart 16** é um centro de trabalho com controle numérico de 5 eixos, simples e intuitivo, que permite produzir qualquer tipo de mobiliário. Adapta-se perfeitamente às necessidades de pequenas e grandes marcenarias que precisam produzir tamanhos fora do padrão ou para a produção de pequenos lotes padrão.



ROVER A SMART 16

- ✓ ELEVADA QUALIDADE DE ACABAMENTO E PRECISÃO
- ✓ POSSIBILIDADE DE TRABALHAR COM GRANDES FORMATOS
- ✓ REDUÇÃO DO TEMPO DE APETRECHAMENTO
- ✓ A ALTA TECNOLOGIA SE TORNA ACESSÍVEL E INTUITIVA

UM ÚNICO CENTRO DE TRABALHO PARA SATISFAZER QUALQUER EXIGÊNCIA DE PRODUÇÃO

Tecnologia de 5 eixos para agregar valor aos produtos acabados. Permite realizar peças complexas com a máxima facilidade de uso, precisão e qualidade de acabamento.



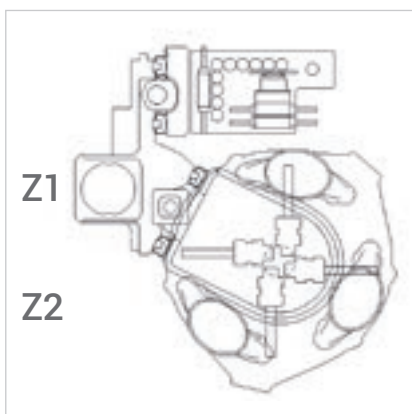
ELEVADA QUALIDADE DE ACABAMENTO E PRECISÃO



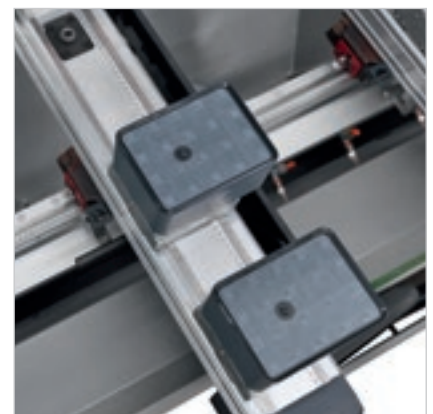
O novo cabeçote de perfuração BHZ 29 2L está equipado com lubrificação automática e refrigeração a líquido para garantir a máxima precisão.

Máxima confiabilidade e produtividade graças ao uso de componentes de primeira linha em todas as máquinas da gama Rover.

Guias lineares de deslizamento das bancadas de trabalho para a máxima precisão de posicionamento e estabilidade.



Os dois eixos Z independentes garantem a máxima trabalhabilidade em Z. A alta velocidade do eixo Z a 30 m/min permite que a unidade de trabalho de 5 eixos acelere os ciclos de mecanização e troca de ferramentas.



5 EIXOS

TECNOLOGIA PRÁTICA

A alta tecnologia dos centros de trabalho mais vendidos no mundo atende as exigências dos profissionais do setor da madeira.

A unidade operacional com 5 eixos, equipada com eletromandril HSD de 13 kW ou 16,5 kW rotação de 360° contínua nos eixos vertical e horizontal, permite a mecanização de peças com formas complexas, garantindo qualidade, precisão e total segurança ao longo do tempo.



POSSIBILIDADE DE TRABALHAR COM GRANDES FORMATOS

A passagem da peça de 245 mm, única na sua categoria, permite aceitar cada pedido e trabalhar peças de alta espessura.

A POSSIBILIDADE DE CARREGAR PAINÉIS DE 1900 MM DE PROFUNDIDADE EVITA A FASE DE PRÉ-CORTE E EXECUTA MECANIZAÇÕES DE PEÇAS MAIORES QUE A ÁREA DE TRABALHO DE POSICIONAMENTO DUPLO.



MÁXIMA SEGURANÇA PARA O OPERADOR

Elevada produtividade, mantendo altas velocidades de mecanização em total segurança para o operador.



Máxima visibilidade de mecanização. Banda led de 5 cores para indicar o estado da máquina em tempo real.



Console remoto para o controle direto e imediato por parte do operador.



As **plataformas sensíveis** permitem que a máquina trabalhe com velocidade máxima constante.



Faixas laterais para a proteção do grupo operador, móveis para trabalhar com a máxima velocidade com total segurança.

VELOCIDADE VETORIAL DE 100 M/MIN.

REDUÇÃO DO TEMPO DE APETRECHAMENTO

A bancada de trabalho da Biesse garante uma ótima retenção da peça e um apetrechamento fácil e rápido.



Uniclamp

Sistemas de bloqueio pneumático com desengate rápido.



SA (Set Up Assistance)

Abancada de serviço com posicionamento assistido sugere ao operador como posicionar o painel (indicando a posição das bancadas de trabalho e dos sistemas de bloqueio) e protege a área de trabalho contra colisões com a ferramenta.



Depósito de ferramentas Tambor de 16 lugares no carro X para ter ferramentas e agregados sempre disponíveis. Equipado com cobertura de proteção das ferramentas de abertura automática.



Depósito de ferramentas de 12 lugares na base

É possível modificar automaticamente o apetrechamento do Depósito rápido Tambor de 16 lugares, retirando as ferramentas presentes no Depósito Cremalheira de 12 lugares. Isso permite trabalhar sem prejudicar a mecanização em pendular. A primeira posição frontal funciona como um Pick-Up para o apetrechamento do Depósito Tambor. Equipado com cobertura de proteção das ferramentas de abertura automática.

TEMPOS DE LIMPEZA REDUZIDOS PARA GARANTIR A PRODUTIVIDADE MÁXIMA



Caixa de aspiração regulável em 12 posições (opc.)

Caixa de aspiração regulável até 12 posições.



Tanque de coleta de cavacos fornecido com o tapete de cavacos.



Deflector (transportador de aparas) controlado por controlo numérico.

A TECNOLOGIA MAIS AVANÇADA AO SEU ALCANCE

bTouch é um opcional, que pode ser adquirido também no pós-venda, para melhorar as funções e o uso da tecnologia à disposição.



bTouch é a nova tela de toque de 21,5" que permite executar todas as funções realizadas pelo mouse e pelo teclado, garantindo uma interatividade direta entre o usuário e o dispositivo.

Perfeitamente integrada com a interface da B_SUITE 3.0 (e sucessivas), otimizada para o uso em no ecrã de toque, permite utilizar da melhor maneira e com a máxima simplicidade as funções dos softwares da Biesse instalados na máquina.

A tela tem uma resolução máxima de 1920 x 1080 (Full HD) a 60 Hz.

Em especial pode:

- ✔ Criar qualquer programa CAD (incluindo paramétrico), incluindo geometrias e processamentos
- ✔ Ampliar, mover e girar os objetos (peça, CNC, ferramentas, etc.) presentes na área CAD/CAM
- ✔ Equipar os armazéns simplesmente arrastando as ferramentas para o alojamento designado
- ✔ Preparar a máquina para o posicionamento correto da peça (Configuração da Máquina) movendo as mesas e carros na posição desejada
- ✔ Enviar um programa da lista, modificar seus parâmetros e enviá-lo ao CNC para o posterior processamento
- ✔ Gerenciar todos os comandos presentes no soft-console

INDUSTRY 4.0 READY



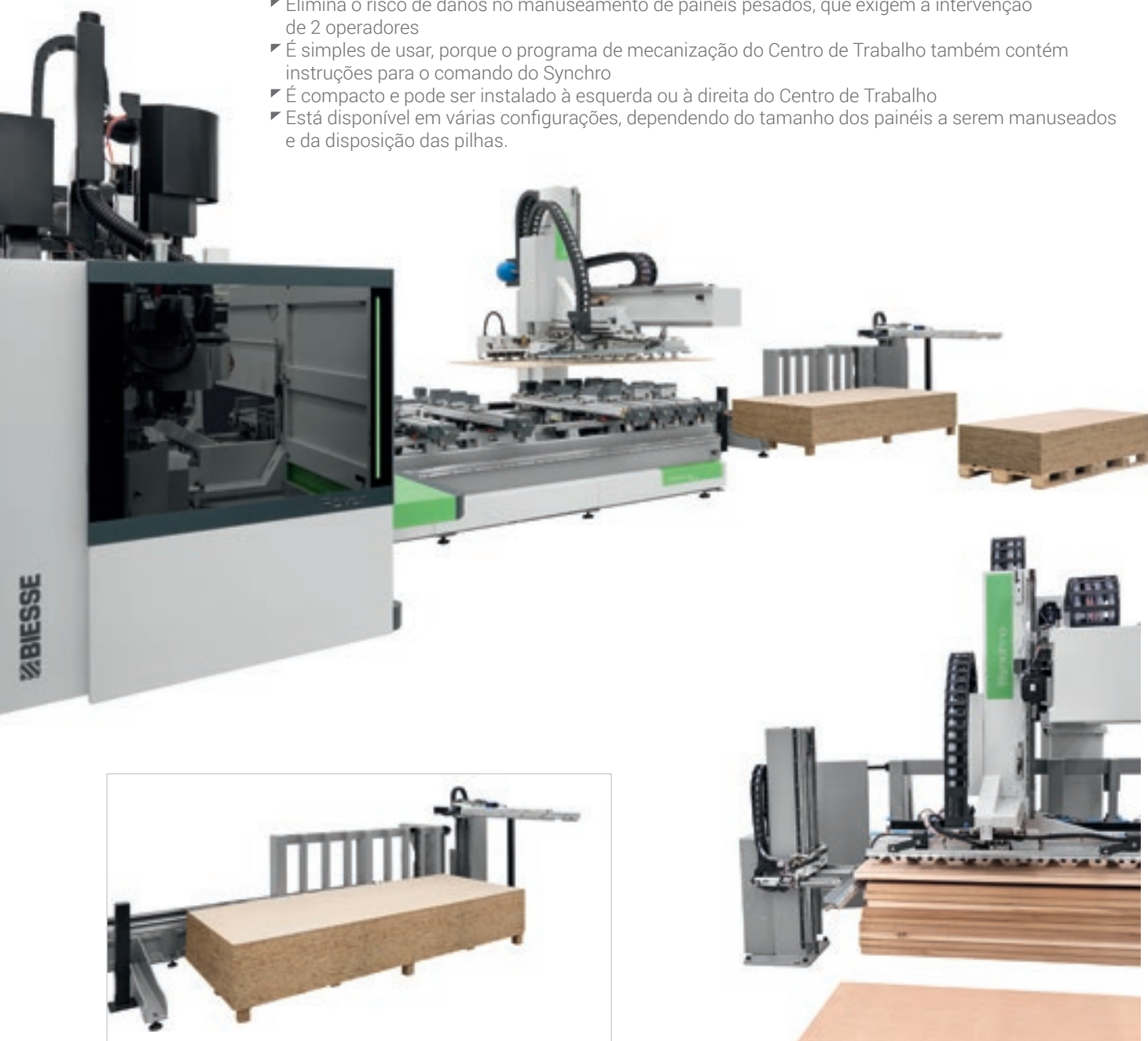
A Industry 4.0 é a nova fronteira da indústria baseada nas tecnologias digitais, nas máquinas que falam com as empresas. Os produtos são capazes de comunicar e interagir entre si de forma autônoma em processos de produção ligados por redes inteligentes.

O compromisso da Biesse é transformar as fábricas dos nossos clientes em real-time factories, prontas a desfrutar as oportunidades da digital manufacturing. Máquinas inteligentes e softwares tornam-se ferramentas indispensáveis que facilitam o trabalho diário de quem, no mundo todo, mecaniza a madeira e não só.

SOLUÇÕES DE CARGA E DESCARGA

O Synchro é um dispositivo de carga/descarga que transforma o Centro de Trabalho Rover em uma célula automática, para produzir autonomamente uma pilha de painéis sem a necessidade do operador.

- ▶ Elimina o risco de danos no manuseamento de painéis pesados, que exigem a intervenção de 2 operadores
- ▶ É simples de usar, porque o programa de mecanização do Centro de Trabalho também contém instruções para o comando do Synchro
- ▶ É compacto e pode ser instalado à esquerda ou à direita do Centro de Trabalho
- ▶ Está disponível em várias configurações, dependendo do tamanho dos painéis a serem manuseados e da disposição das pilhas.



Destacador mecânico

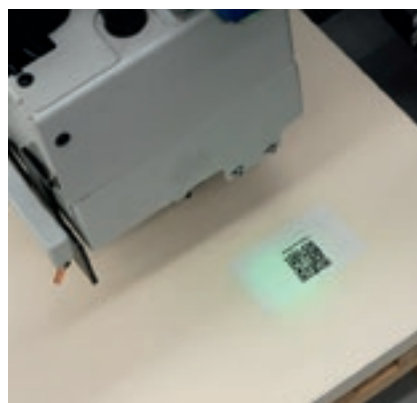
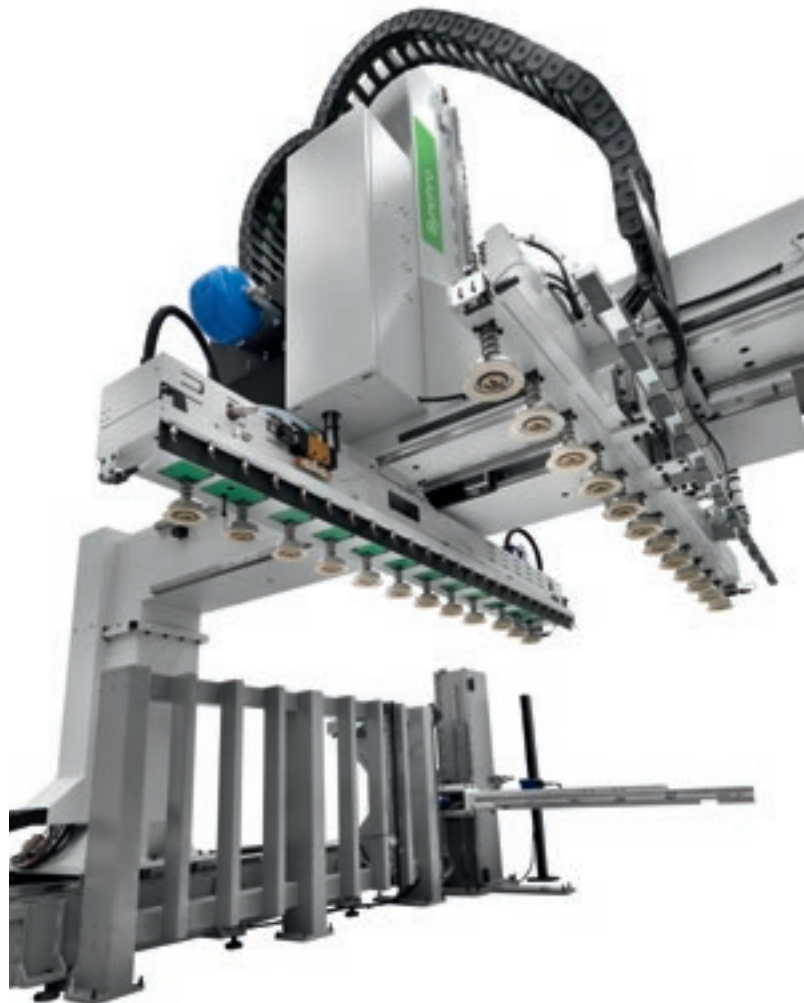
Aumenta a confiabilidade e a repetibilidade do ciclo de funcionamento automático da célula, compensando o desalinhamento dos painéis que compõem a pilha. É composto por um batente móvel central ou lateral equipado com sopradores para permitir a separação dos painéis que constituem a pilha.

Célula automatizada para a mecanização de um lote de painéis ou portas.

Synchro pode mecanizar pilhas de painéis com dimensões diferentes graças ao dispositivo para a referência da pilha e ao ciclo de alinhamento prévio do painel, realizado em tempo “mascarado” enquanto o centro de trabalho Rover executa a mecanização do painel anterior.

Dispositivo de tomada do painel com posicionamento automático das barras porta-ventosas segundo as dimensões do painel a tomar:

- Não é necessária a intervenção do operador para acrescentar ou remover barras porta-ventosas
- Tempos de parada para a troca do formato fortemente reduzidos
- Redução dos riscos de impacto causados por operações de instalação erradas
- Disponível em modo multiáreas com ativação discretizada das ventosas
- As ventosas podem ser configuradas com sopro interno para lidar com materiais respiráveis

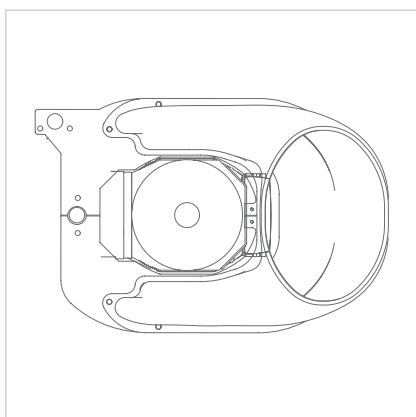


Estão disponíveis dois tipos de leitor de código de barras para a leitura dos códigos de barras seja na face superior que lateral do painel através dos quais é possível carregar na lista o programa de processamento correto, evitando erros por parte do operador.

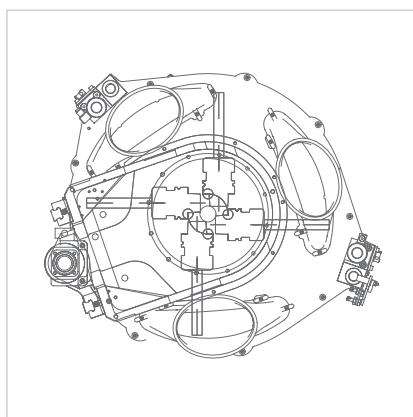
Configuração específica para a carga/descarga simultânea de 2 painéis, para maximizar a produtividade do Centro de Trabalho:

- 0 operadores
- 1 programa de mecanização
- 2 painéis

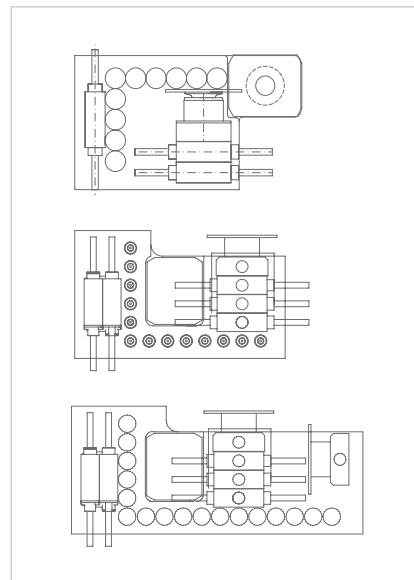
COMPOSIÇÃO DO GRUPO OPERADOR



Unidade de fresagem com 4 eixos, potência de até 19,2 kW, com refrigeração arrefecimento por ar ou líquido.



Unidade de fresagem com 5 eixos, potência de até 16,5 kW.

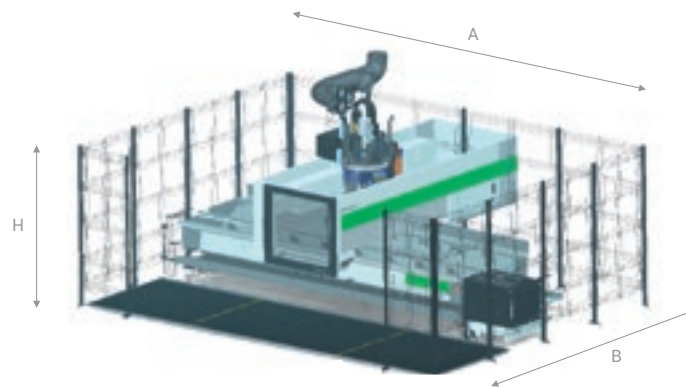


Cabeçotes de perfuração disponíveis BHZ 17 L - BHZ 24 L - BHZ 29 2L.

AGREGADOS PARA EXECUTAR QUALQUER TIPO DE MECANIZAÇÃO



DADOS TÉCNICOS



CAMPOS DE TRABALHO

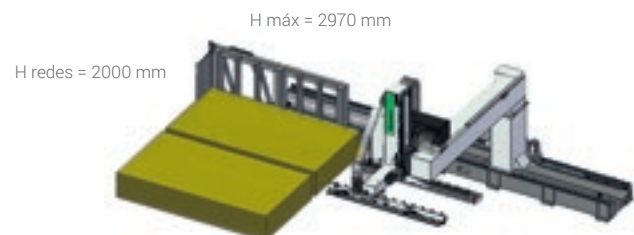
		X	Y	Z
Rover A Smart 1632	mm	3280	1620	245
Rover A Smart 1643	mm	4320	1620	245
Rover A Smart 1659	mm	5920	1620	245

VOLUMES

	Konfiguracja	Dostępne magazyny		A	B	H
Rover A Smart 1632	1	Prateleira de 12 lugares	mm	5600	4150	2770
	2	Tambor de 16 lugares - Prateleira de 12 lugares	mm	5600	4610	2770
Rover A Smart 1643	2	Tambor de 16 lugares - Prateleira de 12 lugares	mm	6630	4610	2770
Rover A Smart 1659	2	Tambor de 16 lugares - Prateleira de 12 lugares	mm	8260	4610	2770

VELOCIDADE DOS EIXOS

		H max
Velocidade dos eixos X/Y/Z	m/min	80 - 60 - 20
Velocidade vetorial	m/min	100



CAMPOS DE TRABALHO SYNCHRO

Comprimento (mín./máx.)	mm	400/3200 *
Largura (mín./máx.)	mm	200/2200 *
Espessura (mín./máx.)	mm	8/150
Peso (1 painel/2 painéis)	kg	150/75
Altura útil da pilha	mm	1000
Altura da pilha a partir do solo (incluindo Europallet 145 mm)	mm	1145

(*) Os valores Mín. e Máx. podem variar dependendo das configurações do Synchro e do Centro de Trabalho Rover ao qual o Synchro está associado.

Dados técnicos e ilustrações não são vinculantes. Algumas fotos podem reproduzir as máquinas com todos os opcionais. A Biesse Spa se reserva o direito de efetuar eventuais alterações sem aviso prévio.

O correto nível de pressão sonora, da posição do operador é de: LP = 78 dB (A), durante a perfuração. LP = 78,5 dB (A), durante a fresagem. O nível de potência acústica é de: LWA = 93,5 dB, durante a perfuração. LWA = 95,5 dB, durante a fresagem. Fator de incerteza K = 4 dB.

A medição foi efetuada respeitando a norma UNI EN ISO 3746, UNI EN ISO 11202, UNI EN 848-3 e alterações posteriores. Os valores dos ruídos indicados são níveis de emissão e não representam necessariamente níveis operacionais seguros. Não obstante exista uma relação entre níveis de emissão e níveis de exposição, esta não pode ser utilizada em modo confiável para estabelecer se são necessárias ou não outras precauções. Os fatores que determinam o nível de exposição ao qual é sujeita a força trabalho compreendem a duração da exposição, as características do local de trabalho, outras fontes de pó e ruído, etc., isto é o número de máquinas e outros processos próximos. Em todo caso, estas informações permitirão que o usuário da máquina efetue uma avaliação melhor do perigo e do risco.

A ALTA TECNOLOGIA TORNA-SE ACESSÍVEL E INTUITIVA



O B_SOLID É UM SOFTWARE CAD CAM 3D QUE PERMITE, EM UMA ÚNICA PLATAFORMA, EXECUTAR TODOS OS TIPOS DE MECANIZAÇÕES GRAÇAS AOS MÓDULOS VERTICAIS PROJETADOS PARA PROCESSOS DE PRODUÇÃO ESPECÍFICOS.

- Projeto com poucos cliques.
- Simulação da mecanização para ter uma visualização prévia da peça e servir de guia na sua produção.
- Realização prévia da peça em uma máquina virtual, prevenindo colisões e equipando a máquina da melhor forma.
- Simulação da mecanização com cálculo do tempo de execução.



GERENCIAR A PRODUÇÃO DE FORMA SIMPLES E IMEDIATA



SmartConnection uma solução baseada na web que pode ser usada a partir de qualquer dispositivo.



SMARTCONNECTION É UM SOFTWARE PARA A GESTÃO DE PEDIDOS NA EMPRESA, DESDE SUA GERAÇÃO ATÉ O PLANEJAMENTO DO CALENDÁRIO E A PRODUÇÃO REAL, EM ALGUMAS ETAPAS SIMPLES E INTUITIVAS.

GRAÇAS AO SMARTCONNECTION É POSSÍVEL CONECTAR AS MÁQUINAS DO LOCAL DE PRODUÇÃO, TRANSFORMANDO A EMPRESA EM UMA FÁBRICA 4.0

GERENCIA O PEDIDO



PROGRAMA

SMART CONNECTION

Powered by Retuner



PLANEJA O CALENDÁRIO

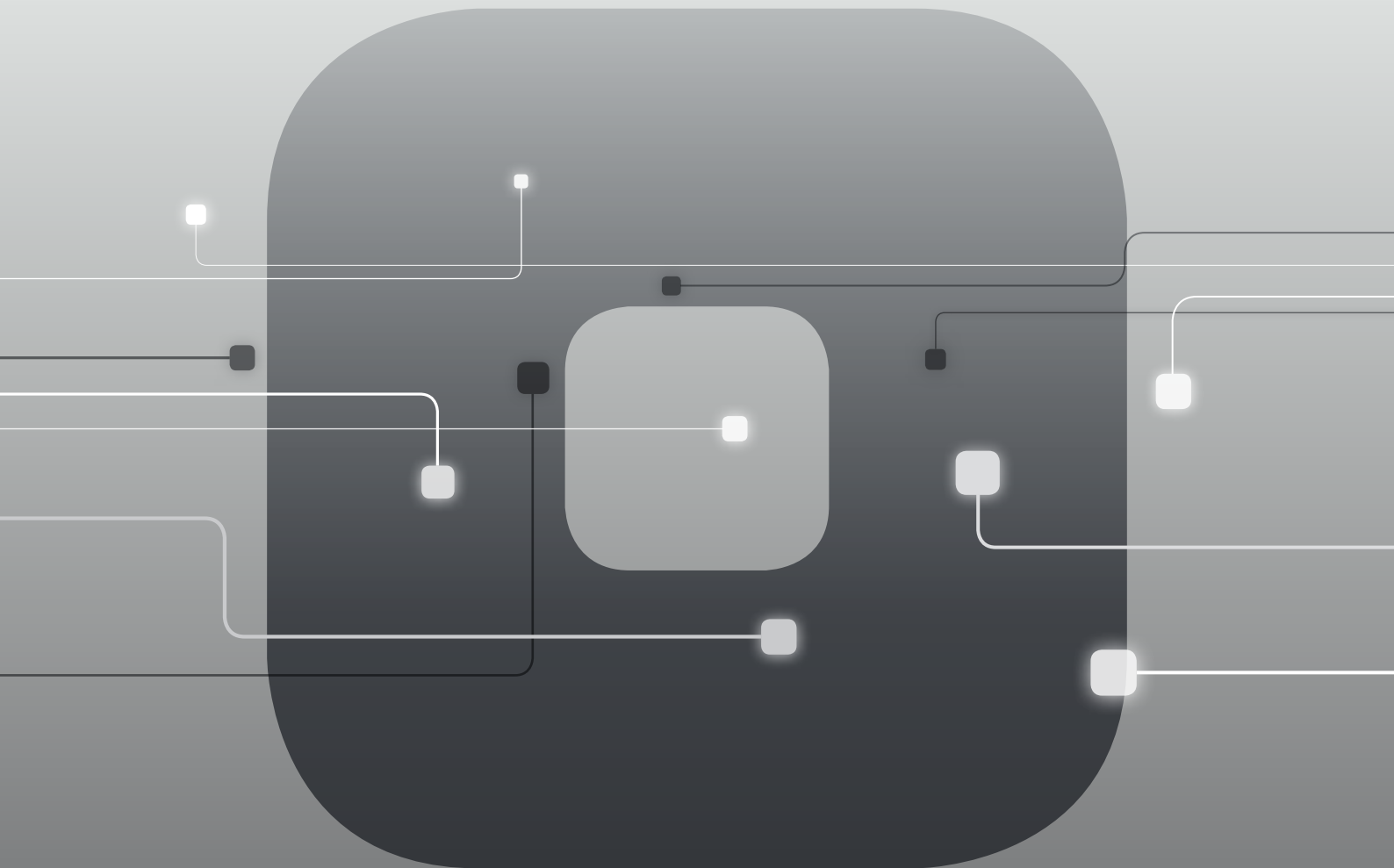
TRABALHA



A Biesse está ampliando a SmartConnection em todas as áreas geográficas.
Para verificar a disponibilidade em seu País, entre em contato com seu representante de vendas.

SOPHIA

MAIS VALORIZAÇÃO DAS MÁQUINAS



Sophia é a plataforma IoT da Biesse que habilita os seus clientes para uma vasta gama de serviços, para simplificar e racionalizar a gestão do trabalho.

Permite enviar, em tempo real, informações e dados sobre as tecnologias em uso para otimizar o desempenho e a produtividade das máquinas e dos sistemas.

- **10% DE REDUÇÃO DOS CUSTOS**
- **10% DE AUMENTO DA PRODUTIVIDADE**

- **50% DE REDUÇÃO DO TEMPO DE MÁQUINA PARADA**
- **80% DE REDUÇÃO DO TEMPO PARA O DIAGNÓSTICO DE UM PROBLEMA**

SOPHIA LEVA A INTERAÇÃO ENTRE CLIENTE E SERVIÇOS A UM NÍVEL SUPERIOR.

iOT
SOPHIA

IoT SOPHIA oferece a máxima visibilidade dos rendimentos específicos das máquinas através do diagnóstico remoto, da análise das paragens da máquina e da prevenção de falhas. O serviço inclui a conexão contínua com o centro de controlo, a possibilidade de chamada integrada no aplicativo cliente, com gestão prioritária dos avisos, e uma consulta de diagnóstico e desempenho durante o período de garantia. Com a plataforma SOPHIA, o cliente recebe uma assistência técnica prioritária.

PARTS
SOPHIA

A PARTS SOPHIA é a nova ferramenta fácil, intuitiva e personalizada para encomendar as Peças de Reposição da Biesse. O portal oferece aos Clientes, Revendedores e Filiais a oportunidade de navegar em uma conta personalizada, consultar a documentação, sempre atualizada das máquinas compradas, criar um carrinho de compra das peças de reposição, com indicação, em tempo real, da disponibilidade no depósito e a respectiva lista de preços, além de poder monitorar o andamento da encomenda.

CUSTOMER CARE É O NOSSO MODO DE ESTAR

SERVICES é uma nova experiência para os nossos clientes, para oferecer um novo valor composto não só pela excelente tecnologia mas por uma conexão cada vez mais direta com a empresa, as profissões que a compõem e a experiência que a caracteriza.



DIAGNÓSTICO AVANÇADO

Canais digitais para interação remota on line 24/7. Sempre prontos a intervir no local 7/7.



REDE WORLDWIDE

39 filiais, mais de 300 agentes e revendedores certificados em 120 países e lojas de peças de substituição na América, Europa e Far East.



PEÇAS DE SUBSTITUIÇÃO JÁ DISPONÍVEIS

Identificação, envio e entrega de peças de substituição para todas as finalidades.



OFERTA FORMAÇÃO AVANÇADA

Vários módulos de formação no local, online e em aula para percursos de crescimento personalizados.



SERVIÇOS DE VALOR

Uma ampla gama de serviços e software para a melhoria contínua do desempenho dos nossos clientes.

EXCELÊNCIA NO NÍVEL DE SERVIÇO

+550

TÉCNICOS NO MUNDO ALTAMENTE ESPECIALIZADOS, PREPARADOS PARA AUXILIAR OS CLIENTES EM TODAS AS NECESSIDADES

90%

DE CASOS POR PARAGEM DE MÁQUINA, COM TEMPO DE RESPOSTA NO PRAZO DE 1 HORA

+100

ESPECIALISTAS EM CONTACTO DIRETO POR VIA REMOTA E TELESERVICE

92%

DE ENCOMENDAS DE PEÇAS DE SUBSTITUIÇÃO POR PARAGEM DE MÁQUINA PROCESSADAS EM 24 HORAS

+50.000

ARTIGOS EM STOCK NAS LOJAS DE PEÇAS DE SUBSTITUIÇÃO

+5.000

VISITAS DE MANUTENÇÃO PREVENTIVA

80%

DE PEDIDOS DE APOIO CONCRETIZADOS ON-LINE

96%

DE ENCOMENDAS DE PEÇAS DE SUBSTITUIÇÃO PROCESSADAS NA DATA PREVISTA DE ENTREGA

88%

DE CASOS RESOLVIDOS COM A PRIMEIRA INTERVENÇÃO NO LOCAL

MADE WITH BIESSE

TRABALHO DUPLO PARA A TECNOLOGIA BIESSE NA MCM

Um dos segredos para justificar o custo de investir em uma tecnologia flexível, que faz economizar mão de obra, é encontrar a forma de mantê-la sempre ativa.

A MCM Inc. de Toronto conseguiu. De modo a maximizar o retorno do investimento de algumas de suas numerosas máquinas com controle numérico, a empresa adquiriu máquinas que podem ser usadas tanto para produzir componentes para seus projetos personalizados para escritórios e lojas, como para fazer os painéis fono-absorventes para teto, que produz para outra empresa. Muitas das máquinas que fazem trabalho duplo na fábrica da MCM exibem a logomarca Biesse. "Para a nossa empresa é uma combinação perfeita, pois a mecanização CNC para os produtos fono-absorventes é bastante simples; é só uma questão de fazer furos", diz Gregory Rybak, que, em 2001, fundou a MCM, um acrônimo para Millworks Custom Manufacturing. "Mas contar com essa tecnologia nos ajuda muito no trabalho feito sob medida, sobretudo no que diz respeito a formas e perfis particularmente complexos. Os painéis fono-absorventes para teto servem para explorar toda a nossa capacidade, e é por isso que podemos nos dar ao luxo de ter todas essas máquinas. Se fosse apenas para o trabalho personalizado, nunca poderíamos ter comprado todas." A MCM possui assim tantas máquinas Biesse que Rybak diz ter

perdido a conta. Faz rapidamente uma lista de 11 máquinas Biesse: Centro de trabalho Rover C9 CNC de 5 eixos com bancada combinada; Centro de trabalho CNC Rover A de 5 eixos com bancada combinada; Duas fresadoras de nesting CNC Rover B7 flat table; Centro de trabalho Rover G5 flat table; Centro de trabalho CNC Rover S com flat table 4x8; Célula de trabalho CNC Rover A 1536G para mecanização nesting; Centro de perfuração Skipper 100, vencedor de um IWF 2006 Challengers Award; Duas seccionadoras Selco com coladeira de orla Stream.

Rybak possui a capacidade da MCM de realizar projetos sob medida para escritórios e lojas que muitos de seus concorrentes não conseguem administrar. Ao lado da grande quantidade de recursos tecnológicos para a mecanização da madeira que possui, a MCM tem uma capacidade de estratificação personalizada do laminado, uma oficina de mecanização do metal de cerca de 3 500 metros quadrados e um sistema de acabamento em linha de cerca de 42,5 metros.

A mais nova das máquinas MCM da Biesse é o centro de trabalho CNC flat table Rover S. É usado principalmente junto com o Skipper para produzir painéis fono-absorventes de teto, mas às vezes também é colocado em serviço para produzir peças para nossos projetos comerciais e para escritórios.

"A realização dos painéis fono-absorven-

tes é um processo muito simples", afirma Rybak. "O Skipper tem 62 cabeçotes de perfuração para realizar diversos furos, ao mesmo tempo, nos painéis laminados de MDF para absorção acústica. Enquanto o Skipper fura um painel, o mesmo operador usa o Rover S para furar o outro lado da mesa. Isso torna a operação mais rápida e produtiva."

O Rover S, também usado na fabricação de peças de plástico e material não ferroso, substituiu o trabalho realizado por uma das duas fresas de nesting CNC Rover B da MCM. As duas máquinas Rover B agora são usadas para os produtos personalizados. A fresa de 5 eixos Rover C9 com flat table é outro exemplo de máquina que realiza trabalhos de produção que personalizados. "A C9 é uma máquina combinada que usamos para o produto fono-absorvente, mas que é usada principalmente para as peças tridimensionais. Recentemente, usamos a C9 para cortar uma grade que atravessava três andares de um escritório". A grade foi colada a uma peça de carvalho maciço com cerca de 2-3/8 polegadas de espessura. A parte superior da grade de cada patamar tinha um design em espiral bastante complexo. "As Máquinas de cinco eixos têm o maior tempo de inatividade; as usamos somente 20% do tempo," explica Rybak. "Mas sem a função de 5 eixos, não poderíamos fazer muitas das peças, como as grades. Embora isso tenha um custo, para nós vale a pena."

FOI UM BOM CASAMENTO. A BIESSE É UM FORNECEDOR DE NÍVEL MUNDIAL E PARA NÓS FOI UMA BOA PARCEIRA, AO LONGO DOS ANOS, NO QUE SE REFERE À ASSISTÊNCIA E APOIO.



Gregory Rybak
Fundador

MCM2001.CA



Empresa fundada
na Itália, nativa
internacional.

Somos uma empresa internacional que fabrica linhas de produção e máquinas integradas para o processamento de madeira, vidro, pedra, plástico, materiais compósitos e o que resulta desse processo.

Graças à nossa competência sólida, ampliada por uma rede mundial em constante crescimento, apoiamos a evolução do seu negócio - dando asas à sua imaginação.

Mestre de materiais, desde 1969.

Simplificamos o
seu processo de
fabricação para
maximizar o
potencial de
todos os
materiais.



Junte-se
ao mundo Biesse.

biesse.com



