

UniLine

Multicentro a CN per serramenti

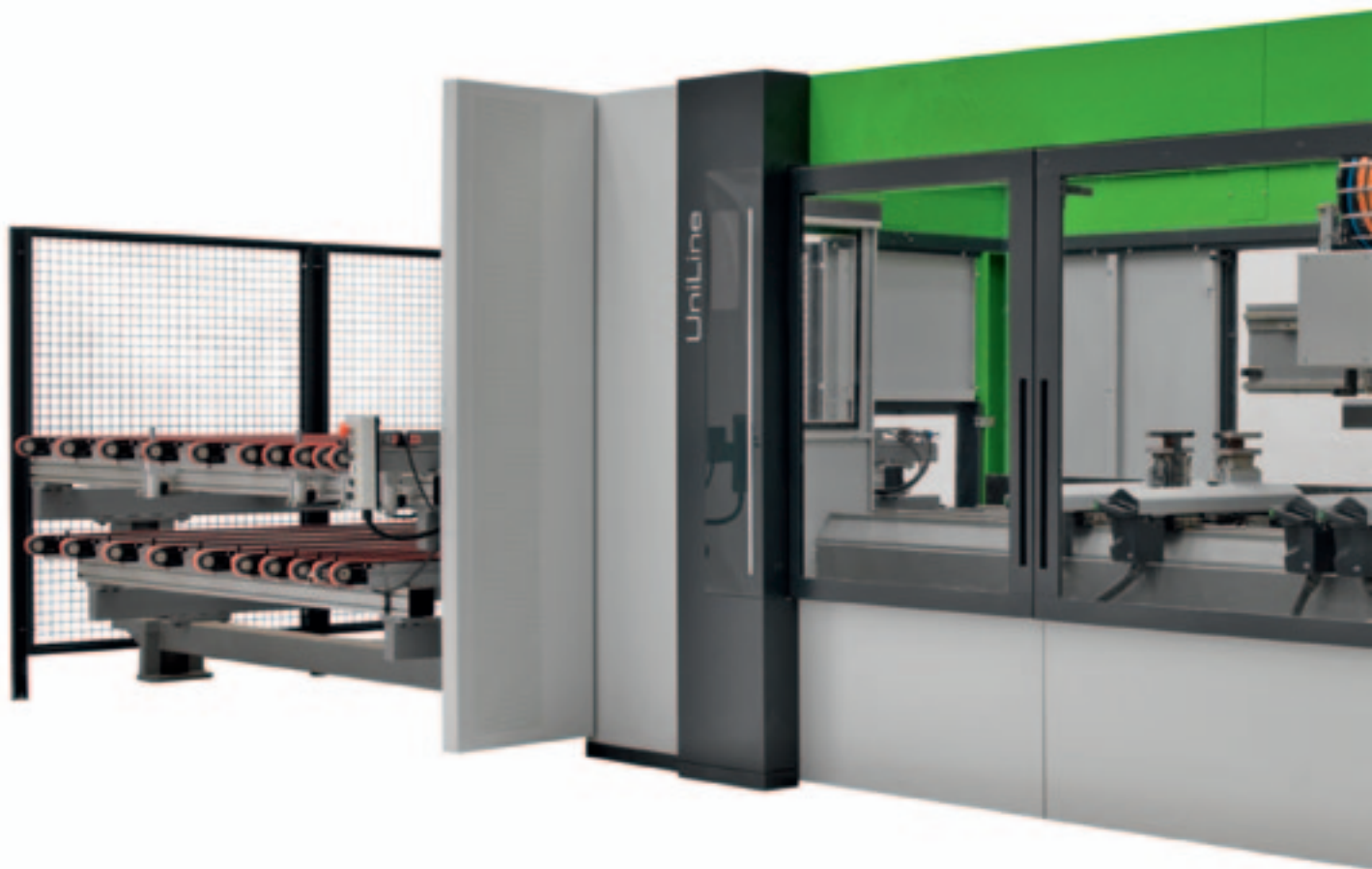
Multicentro con C.N para puertas y ventanas

Мультицентр с ЧПУ для рамных изделий



UniLine

Tecnologia all'avanguardia
Tecnología de vanguardia
Авангардная технология



Precisa, potente, affidabile ed autonoma.

Precisa, potente, fiable y autónoma.

Точный, мощный, надежный и автономный.

UniLine, l'innovativo Multicentro Biesse a CN per la produzione di serramenti, dedicato agli artigiani e alla piccola e media industria. Produce serramenti lineari standard e speciali con la massima semplicità mentre l'operatore si dedica ad altre attività; occupa pochi metri quadri e provvede autonomamente e con la massima precisione al carico/scarico dei pezzi e al loro posizionamento.

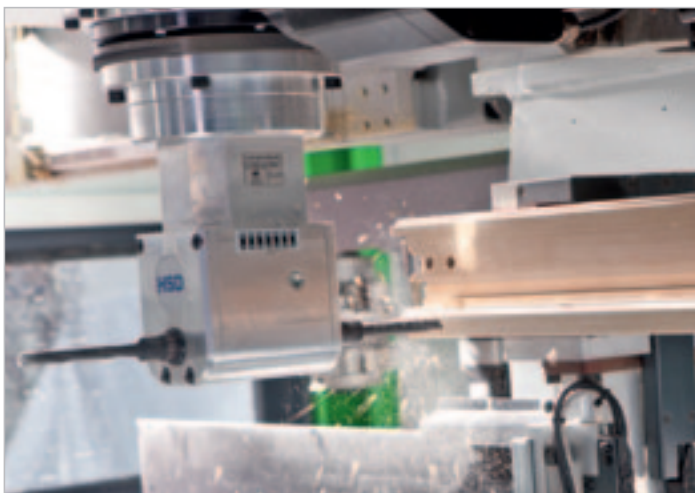
UniLine, el innovador Multicentro Biesse con CN para la producción de puertas y ventanas, dedicada a los artesanos y a la pequeña y mediana industria. Produce ventanas lineales estándares y especiales con la máxima sencillez mientras el operario se dedica a otras actividades; ocupa pocos metros cuadrados y gracias al CN provee de forma independiente y con la máxima precisión la carga/descarga de las piezas.

UniLine, инновационный Мультицентр с ЧПУ Biesse для производства оконных блоков, предназначенный для небольших и средних производств. Он может очень легко производить прямолинейные стандартные и специальные детали, в то время как оператор занят другой деятельностью. Занимает небольшую площадь и автономно обеспечивает загрузку/разгрузку деталей и их позиционирование с высокой точностью.



UniLine

Tante lavorazioni eseguite a regola d'arte
Muchas elaboraciones realizadas según las reglas del arte
Безупречное выполнение всех обработок





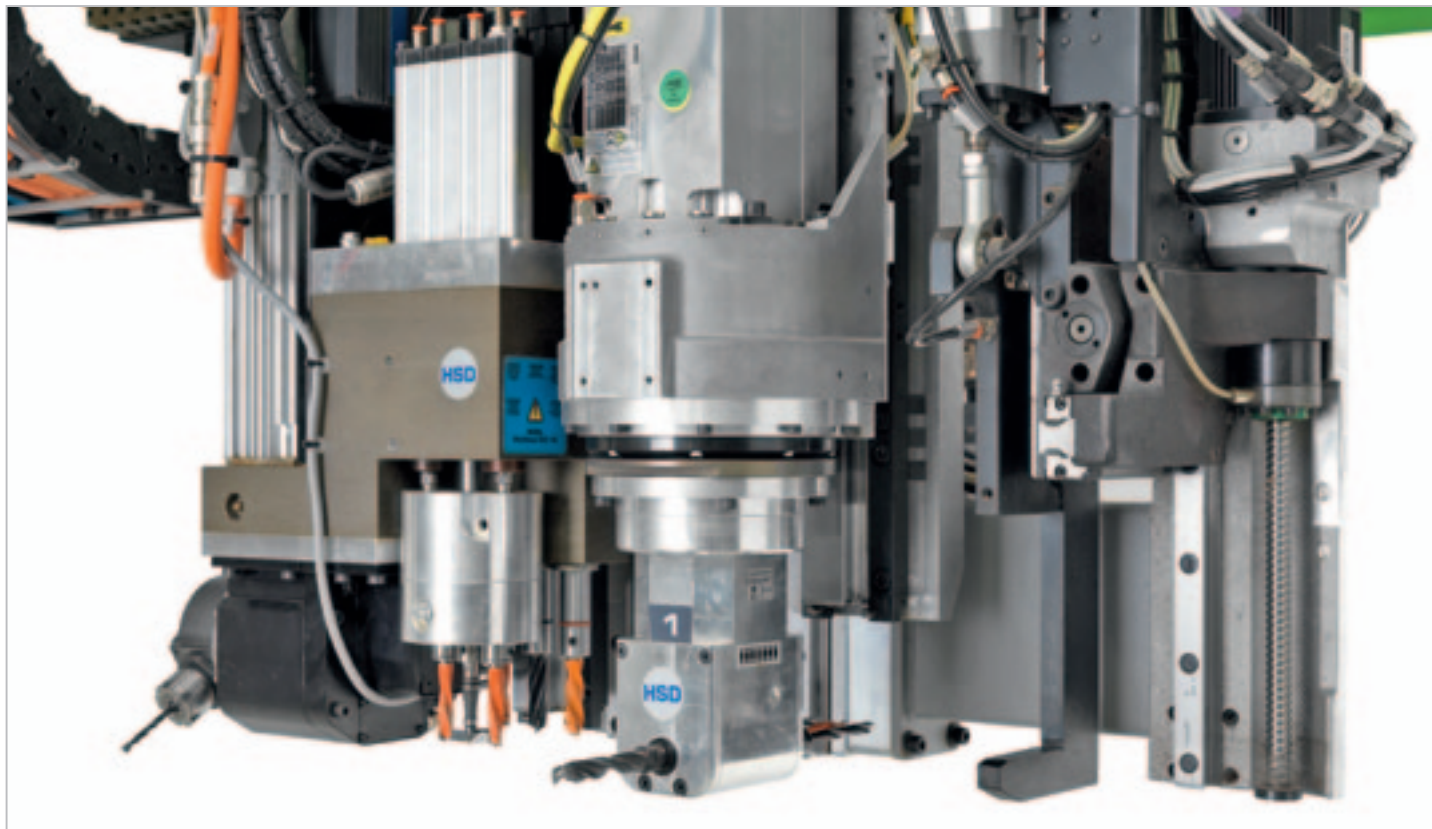
UniLine

Configurazione del gruppo operatore
Configuración del grupo operador
Конфигурация рабочих групп

Configurazioni specifiche per la produzione di tutte le tipologie di serramento.

Configuración específica para la producción de todas las tipologías de puertas y ventanas.

Специальные компоновки для всех видов оконных блоков.



Elettromandrino Peak Power 19.2 kW, attacco HSK F63, raffreddato a liquido. Attacco HSK E63 opzionale.

Electromandrill Peak Power 19.2 kW, conexión HSK F63, refrigerado de líquido. HSK E63 opcional.

Электрошпиндель 19.2 kW Peak Power («Предельная мощность») с переходником HSK F63 и жидкостным охлаждением. HSK E63 опционально.

Gruppo multifunzione a forare 3+1. Disponibile anche gruppo multifunzione lama.

Grupo multifunción para taladrar 3+1. Disponible también grupo multifunción sierra.

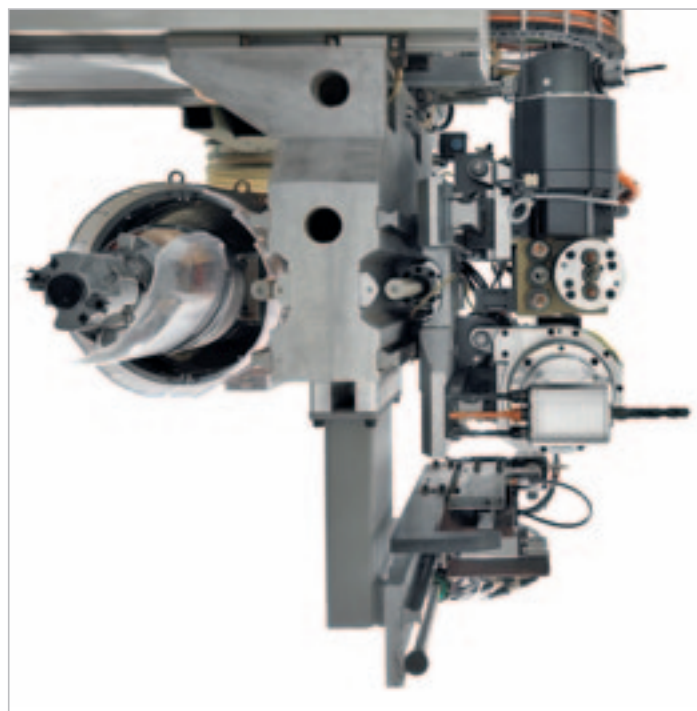
Многофункциональная сверлильная головка 3+1. Возможны конфигурации с многофункциональной пильной группой.

Flexywood

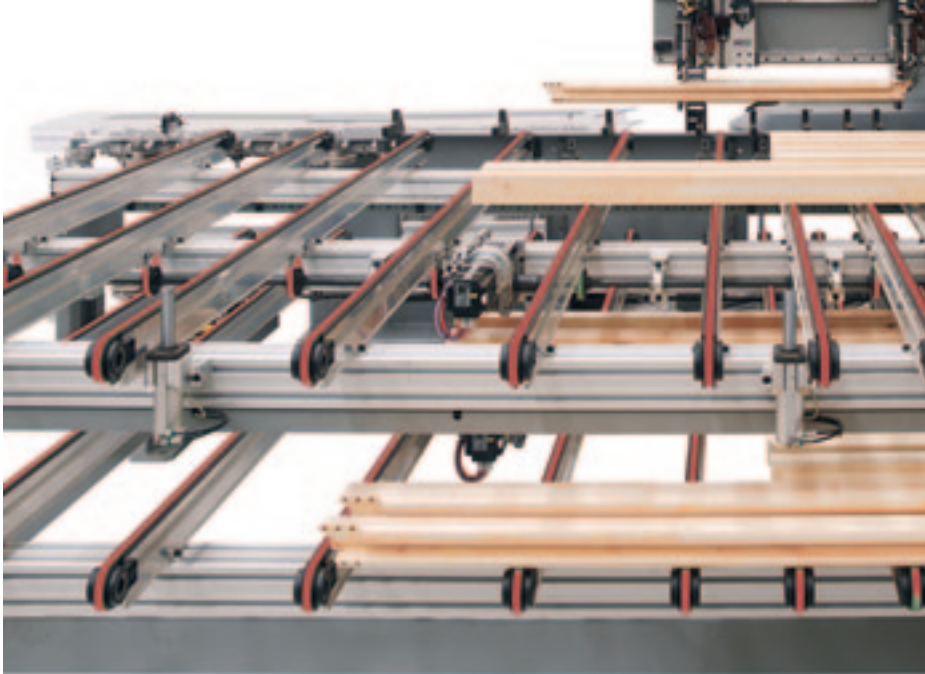
Gruppo operatore per lavorazioni accessorie.

Grupo operador para producciones adicionales.

Рабочая головка для вспомогательных обработок.



Semplicità e precisione a costi ridotti
Sencillez y precisión con costes reducidos
Простота и точность с меньшей стоимостью



Carico/scarico automatico e posizionamento dei pezzi estremamente preciso grazie all'ausilio del controllo numerico e senza intervento dell'operatore.

Carga/descarga automática y posicionamiento de las piezas con gran precisión gracias a la gestión del control numérico y sin intervención del operario.

Автоматическая загрузка / выгрузка и позиционирование деталей имеет высокую точность благодаря ЧПУ и не требует вмешательства оператора.



- Fino a 50/60 min di autonomia senza operatore;
- bassa incidenza dei costi della mano d'opera per unità di prodotto;
- massima precisione nel posizionamento;
- maggior semplicità di utilizzo della macchina;
- mano d'opera specializzata non necessaria.

- *Hasta 50/60 min. de autonomía sin operario;*
- *baja incidencia de los costes de la mano de obra por unidad de producto;*
- *máxima precisión en el posicionamiento;*
- *mayor sencillez de uso de la máquina;*
- *no necesaria mano de obra especializada.*

- до 50-60 минут автономной работы без вмешательства оператора;
- малая доля расходов на раб. силу на единицу продукции;
- максимальная точность в позиционировании;
- большая простота эксплуатации станка;
- не требует специализации операторов.

UniLine

Massima precisione di posizionamento, elevata velocità di esecuzione
Máxima precisión de posicionamiento, elevada velocidad de ejecución
Рабочий стол для деталей всех толщин



Piano di lavoro e morse di bloccaggio pezzi in grado di lavorare su spessori da 40 a 140 mm senza nessun intervento manuale.

Mesa de trabajo y mordazas de bloqueo de piezas que pueden trabajar con espesores de 40 a 140 mm sin intervención del operario.

Рабочий стол и фиксирующие зажимы деталей позволяют обрабатывать изделия толщиной от 40 до 140 мм без вмешательства оператора.



Le particolari forme delle morse consentono di bloccare anche pezzi corti con due morse Finger.

La particolare forma de las mordazas también permite bloquear piezas cortas con dos mordazas Finger.

Специальные формы захватов позволяют также фиксировать детали двумя захватами типа «Finger».

Cambio utensile rapido ed affidabile **Cambio de herramientas rápido y seguro** **Быстрая и надёжная смена инструмента**



Il cambio utensile a catena può ospitare utensili ed aggregati di grandi dimensioni.

El cambio de herramientas con cadena puede alojar herramientas y agregados de grandes dimensiones.

Цепочный магазин инструмента может принимать инструменты и агрегаты больших размеров.



Magazzino utensili Flexstore C a 44 posizioni per ospitare utensili di diversi tipi di serramento (opz).

Almacén de herramientas Flexstore C con 44 posiciones para alojar herramientas de muchos tipos de puertas y ventanas (opc).

Магазин инструмента Flexstore C на 44 позиции способен нести инструмент под различные типы рамных изделий (опцион).

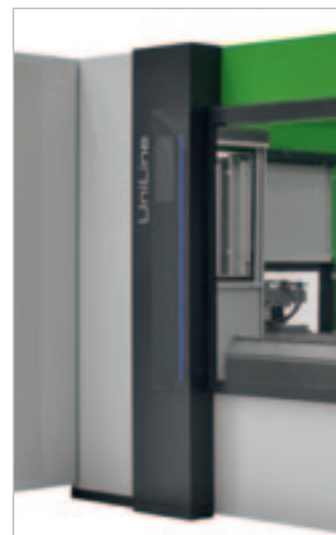
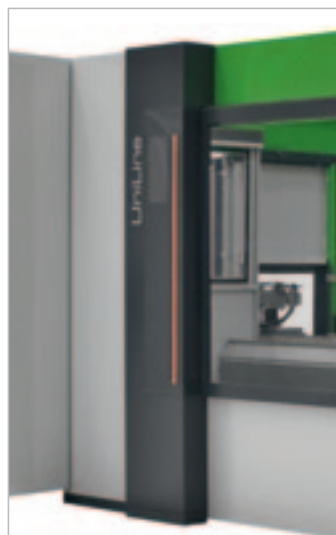
Sicurezza e visibilità
Seguridad y visibilidad
Безопасность и полная видимость



La protezione integrale dei gruppi operatori consente la massima visibilità per lavorare in totale sicurezza.

La protección integral de los grupos operadores permite la máxima visibilidad para trabajar con total seguridad.

Многоступенчатая защита рабочих групп позволяет получать максимальную видимость при обработке в полной безопасности.



Indicatore luminoso: in base al colore della barra, l'operatore riconosce lo stato della macchina.

Indicador luminoso: en base al color de la barra, el operario reconoce el estado de la máquina.

Световой индикатор, в зависимости от цвета полоски оператор определяет, в каком режиме станок.

UniLine

Efficienza e semplicità d'utilizzo

Eficiencia y sencillez de uso

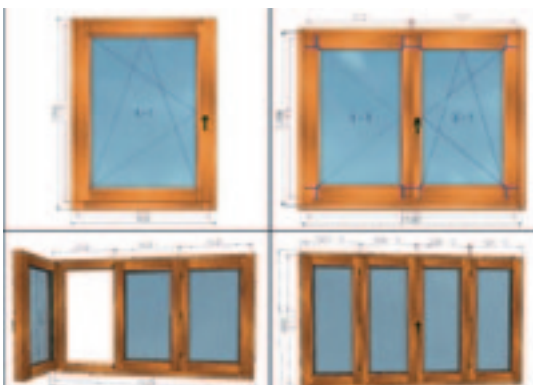
Эффективность и простота в использовании



Il controllo della UniLine è stato affidato a un Controllo Numerico all'avanguardia per concezione, potenza, interattività, semplicità dell'interfaccia operatore e livello di prestazioni. Ogni funzione della macchina può esprimersi sempre ai massimi livelli di precisione, rapidità, affidabilità e sicurezza; una garanzia di elevato valore nel tempo.

El control del UniLine ha sido creado por un Control Numérico de vanguardia para crear, potencia, interactividad, sencillez de la interfaz operadora y nivel de prestaciones. De este modo, cada función de la máquina puede expresarse siempre a los máximos niveles de precisión, rapidez, fiabilidad y seguridad; una garantía de elevado valor en el tiempo.

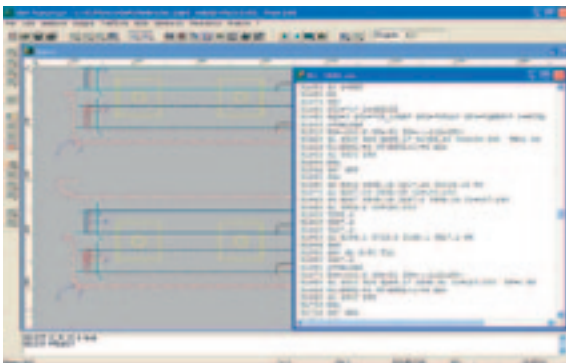
Управление UniLine осуществляется системой ЧПУ, являющейся наиболее передовой по его концепции, мощности, интерактивности, простоте интерфейса, уровню эксплуатационных показателей. Каждая технологическая характеристика станка выражена максимальным уровнем точности, быстроты, надежности и безопасности, что является гарантией высоких показателей во времени.



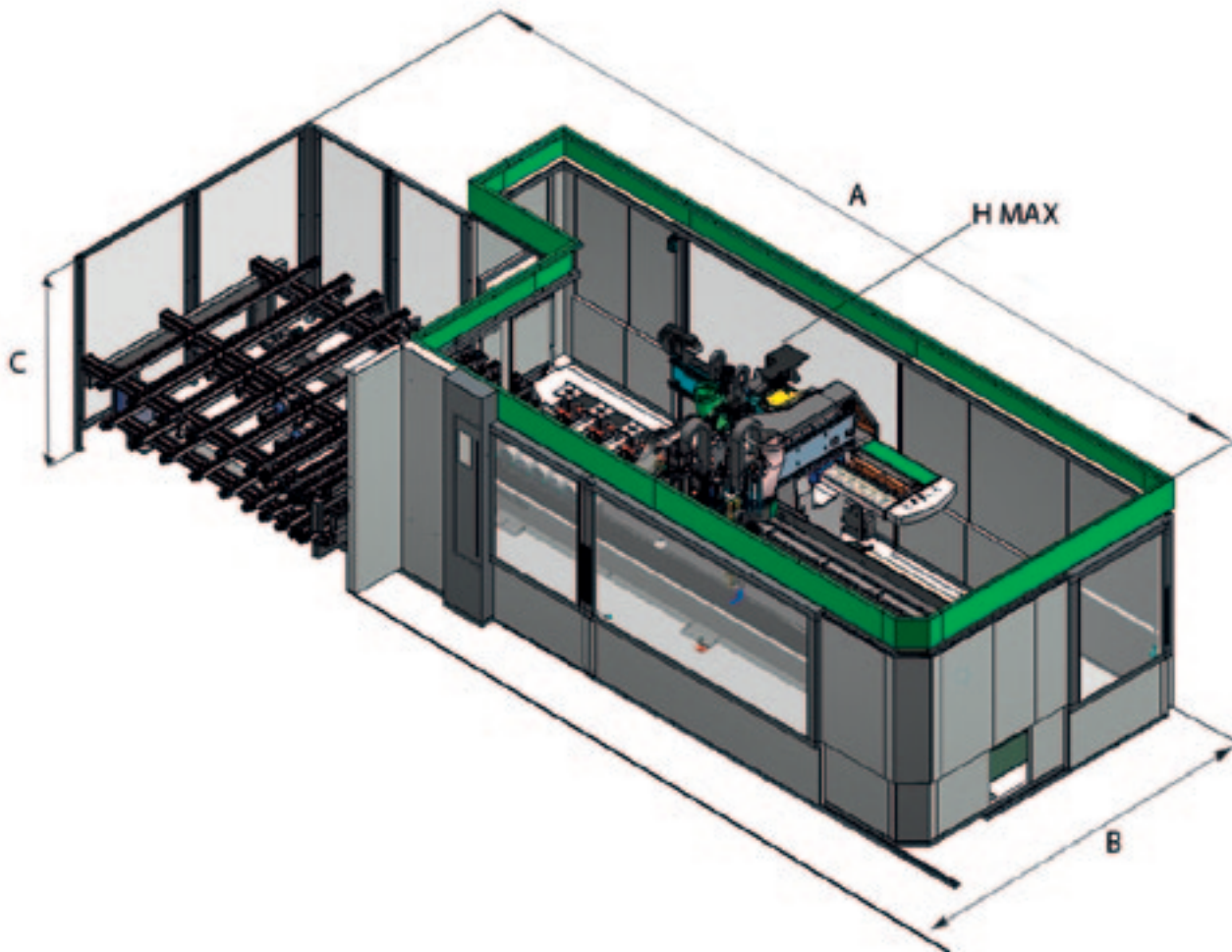
Completa apertura verso CAD-CAM per la progettazione dell'infisso.

Completa apertura hacia CAD-CAM para hacer la programación de puertas y ventanas.

Полная совместимость с продуктами CAD-CAM для проектирования рамных изделий.



Dati tecnici
Datos técnicos
Технические данные



	A	B	C	H MAX
	mm/inch	mm/inch	mm/inch	mm/inch
UniLine 3200	9362/368.5	4036/158.8	2147/84.5	2550/100.3
UniLine 4500	11482/452	4036/158.8	2147/84.5	2550/100.3

Velocità assi X/Y/Z / Velocidad ejes X/Y/Z / Скорость осей X / Y / Z m/min 100/60/25 feet/min 328/196.8/82

Il rilevamento è stato eseguito rispettando la norma UNI EN 848-3:2007, UNI EN ISO 3746: 2009 (potenza sonora) e UNI EN ISO 11202: 2009 (pressione sonora posto operatore) con passaggio pannelli. I valori di rumorosità indicati sono livelli di emissione e non rappresentano necessariamente livelli operativi sicuri. Nonostante esista una relazione fra livelli di emissione e livelli di esposizione, questa non può essere utilizzata in modo affidabile per stabilire se siano necessarie o meno ulteriori precauzioni. I fattori che determinano il livello di esposizione a cui è soggetta la forza lavoro comprendono la durata di esposizione, le caratteristiche del locale di lavoro, altre fonti di polvere e rumore ecc., cioè il numero di macchine ed altri processi adiacenti. In ogni caso, queste informazioni consentiranno all'utente della macchina di effettuare una migliore valutazione del pericolo e del rischio.

La relación se ha efectuado respetando la norma UNE EN 848-3:2007, UNE EN ISO 3746: 2009 (potencia sonora) e UNE EN ISO 11202: 2009 (presión sonora en el puesto del operario) con pasaje de los paneles. Los valores de ruido indicados son niveles de emisión y no representan necesariamente niveles operativos seguros. A pesar de que existe una relación entre niveles de emisión y niveles de exposición, ésta no puede ser utilizada de manera fiable para establecer, si es necesario o no tomar mayores precauciones. Los factores que determinan el nivel de exposición al cual está sujeta la fuerza de trabajo comprenden la duración de la exposición a la cual está sujeta la fuerza de trabajo, comprenden la duración de la exposición, las características del local de trabajo, otras fuentes de polvo y ruido etc., es decir, el número de máquinas y otros procesos adyacentes. En todo caso, estas informaciones permiten al usuario de la máquina efectuar una mejor evaluación del peligro y del riesgo.

<p>Livello di pressione sonora ponderato A (LpA) in lavorazione posto operatore su macchina con pompe a palette</p> <p><i>Nivel de presión sonora de superficie en la producción en A (LpA) sobre máquina con bomba de vacío de paletas</i></p> <p>Уровень удельного звукового давления A (LpA) на рабочем месте оператора при наличии лопастного насоса</p>	<p>LpA=79dB(A)</p> <p>LwA=96dB(A)</p>
<p>Livello di pressione sonora ponderato A (LpA) posto operatore e livello di potenza sonora (LwA) in lavorazione su macchina con pompe a camme</p> <p><i>Nivel de presión sonora de superficie en la producción en A (LpA) y nivel de potencia sonora en la producción en A (LwA) sobre máquina con bomba de vacío de levas</i></p> <p>Уровень мощности удельного звукового давления A (LwA) на рабочем месте оператора с эксцентрическим насосом</p>	<p>LwA=83dB(A)</p> <p>LwA=100dB(A)</p>
<p>Incertezza di misura K</p> <p><i>Incerteza de medición K</i></p> <p>Возможная погрешность измерения K</p>	<p>dB(A) 4</p>

Измерение произведено с соблюдением норм: UNI EN 848-3:2007, UNI EN ISO 3746: 2009 (звуковая мощность) и UNI EN ISO 11202: 2009 (звуковое давление в точке нахождения оператора) при прохождении панелей. Указанные значения шумности – это уровни испускания шума, которые не обязательно являются реальными значениями воздействия. Несмотря на наличие связи между уровнем испускания шума и значениями его воздействия, эта связь не может считаться точной для надёжного определения необходимости применения дополнительных мер. Факторы, определяющие уровень воздействия на рабочую силу, включают в себя длительность воздействия, характеристики рабочего помещения, другие источники загрязнения и излучения шума и т. д., то есть количество станков и другие сопутствующие процессы. В любом случае, эта информация позволит пользователю станка лучше оценить степень вреда и риска.



Printed on FSC certified paper

www.biesse.com

5808A0583 UniLine I+S-R 04 - 2013



Biesse in the World

BIESSE BRIANZA

Alzate Brianza (Como)
Tel. +39 031 630773 Fax +39 031 632298
brianza.commerciale@biesse.com - www.biesse.com

BIESSE TRIVENETO

Codogné (Treviso)
Tel. +39 0438 793711 Fax +39 0438 795722
triveneto.commerciale@biesse.com - www.biesse.com

BIESSE DEUTSCHLAND GMBH

Elchingen
Tel. +49 (0)7308 96060 Fax +49 (0)7308 960666
Loehne
Tel. +49 (0)5731 744870 Fax +49 (0)5731 744 8711
info@biesse.de - www.biesse.de

BIESSE FRANCE

Brignais
Tel. +33 (0)4 78 96 73 29 Fax +33 (0)4 78 96 73 30
commercial@biessefrance.fr - www.biessefrance.fr

BIESSE IBERICA WOODWORKING MACHINERY SL

L'Hospitalet de Llobregat, Barcelona
Tel. +34 (0)93 2631000 Fax +34 (0)93 2633802
biesse@biesse.es - www.biesse.es

BIESSE GROUP UK LTD.

Daventry, Northants
Tel. +44 1327 300366 Fax +44 1327 705150
info@biesse.co.uk - www.biesse.co.uk

BIESSE SCANDINAVIA

Representative Office of Biesse S.p.A.
Jönköping, Sweden
Tel. +46 (0)36 150380 Fax +46 (0)36 150380
biesse.scandinavia@telia.com
Service:
Tel. +46 (0)471 25170 Fax +46 (0)471 25107
biesse.scandinavia@jonstenberg.se

BIESSE AMERICA

Charlotte, North Carolina
Tel. +1 877 8 BIESSE
Fax +1 704 357 3130
sales@biesseamerica.com
www.biesseamerica.com

BIESSE ASIA PTE. LTD.

Singapore
Tel. +65 6368 2632 Fax +65 6368 1969
mail@biesse-asia.com.sg

BIESSE CANADA

Headquarters & Showroom: Mirabel, QC
Sales Office & Showroom: Toronto, ON
Showroom: Vancouver, BC
Tel. +1 800 598 3202
Fax +1 450 477 0484
sales@biessecanada.com
www.biessecanada.com

BIESSE INDONESIA

Representative office of Biesse Asia Pte. Ltd.
Jakarta
Tel. +62 21 53150568 Fax +62 21 53150572
biesse@indo.net.id

BIESSE MALAYSIA

Representative office of Biesse Asia Pte. Ltd.
Selangor
Tel. +60 3 61401556 Fax +60 3 61402556
biesse@streamyx.com

BIESSE TRADING (SHANGHAI) CO. LTD.

Subsidiary Office of Biesse Asia Pte. Ltd.
Shanghai, China
Tel. +86 21 5767 0387 Fax +86 21 5767 0391
mail@biesse-china.com.cn
www.biesse.cn

BIESSE RUSSIA

Representative Office of Biesse S.p.A.
Moscow
Tel. +7 495 9565661 Fax +7 495 6623662
sales@biesse.ru - www.biesse.ru

BIESSE GROUP AUSTRALIA PTY LTD.

Head Office
Sydney, New South Wales
Tel. +61 (0)2 9609 5355 Fax +61 (0)2 9609 4291
nsw@biesseaustralia.com.au
www.biesseaustralia.com.au
Melbourne, Victoria
Tel. +61 (0)3 9314 8411 Fax +61 (0)3 9314 8511
vic@biesseaustralia.com.au
Brisbane, Queensland
Tel. +61 (0)7 3622 4111 Fax +61 (0)7 3622 4112
qld@biesseaustralia.com.au
Adelaide, South Australia
Tel. +61 (0)8 8297 3622 Fax +61 (0)8 8297 3122
sa@biesseaustralia.com.au
Perth, Western Australia
Tel. +61 (0)8 9303 4611 Fax +61 (0)8 9303 4622
wa@biesseaustralia.com.au

BIESSE SCHWEIZ GMBH

Kriens
Tel. +41 (0)41 3990909 Fax +41 (0)41 399 09 18
info@biesse.ch - www.biesse.ch

BIESSE MIDDLE EAST

Jebel Ali, Dubai, UAE
Tel. +971 48137840 Fax +971 48137814
biessemiddleeast@biesse.com
www.biesse.com

BIESSE GROUP NEW ZEALAND PTY LTD.

Auckland
Tel. +64 9 278 1870
Fax +64 9 278 1885
sales@biessenewzealand.co.nz

BIESSE PORTUGAL WMP

Sintra, Portugal
Tel. +351 255094027 Fax +351 219758231
biesse@biesse.pt - www.biesse.com

BIESSE MANUFACTURING COMPANY PVT LTD.

Head office
Bangalore, India
Tel. +91 80 22189801/2/3 Fax +91 80 22189810
sales@biessemnfg.com
www.biessemanufacturing.com
Mumbai, India
Tel. +91 22 28702622 Fax +91 22 28701417
Noida, Uttar Pradesh, India
Tel. +91 120 428 0661/2 Fax +91 120 428 0663
Hyderabad, India
Tel. +91 9611196938
Chennai, India
Tel. +91 9611196938

Dati tecnici ed illustrazioni non sono impegnativi. Alcune foto possono riprodurre macchine complete di opzionali. Biesse Spa si riserva il diritto di apportare eventuali modifiche senza preavviso.

Las imágenes propuestas son indicativas. Algunas fotos pueden reproducir máquinas dotadas de opcionales. Biesse Spa se reserva el derecho de aportar modificaciones ya sea sobre los productos como sobre la documentación, sin ningún preaviso.

Технические данные и иллюстрации не являются техническим руководством. На некоторых фотографиях могут быть представлены станки, оснащенные опциями. Biesse Spa оставляет за собой право вносить изменения без предварительного уведомления.

Biesse S.p.A.
Via della Meccanica, 16 61122 Pesaro - Italy
Tel. +39.0721.439100 Fax +39.0721.439150
biesse.sales@biesse.com

BIESSE
ALL IN ONE