

Macchine tradizionali Top

Máquinas tradicionales Top

Pialle

Cepilladoras



PF 410/PF 520M

Pialle a filo
Cepilladoras

Precisione ed affidabilità!

Precisione ed affidabilità nelle lavorazioni: le pialle a filo Casadei sono macchine che garantiscono il massimo della qualità.

¡Precisión y fiabilidad!

Precisión y fiabilidad en los trabajos: Las cepilladoras Casadei son máquinas que garantizan el máximo de la calidad.



PF 520M: movimentazione motorizzata del piano in entrata da quadro comandi con lettore elettronico digitale dell'asportazione.

PF 520M: movimiento motorizado de la mesa en entrada desde el tablero de mandos, con lector digital electrónico de la profundidad de pasada.





Ergonomia e facilità di utilizzo. Tutti i comandi elettrici sono centralizzati in un quadro comandi in posizione ergonomica facilmente accessibile.

Ergonomía y facilidad de utilizzo. Todos los mandos eléctricos están centralizados en un único cuadro de mando fácilmente accesible.



PF 410: movimentazione del piano in entrata manuale con lettura dell'asportazione con indice su targa.

PF 410: movimiento de la mesa en entrada manual con lectura de la profundidad de pasada con índice en la placa.

Caratteristiche tecniche

Características técnicas

PF 410
PF 520 M

Larghezza utile di lavoro piani a filo

Anchura de las mesas

410 mm

520 mm

Lunghezza totale dei piani a filo

Longitud de las mesas

2600 mm

3000 mm

Asportazione massima

Profundidad de pasada máxima

8 mm

8 mm

Potenza motore principale 50/60 Hz (S6)

Potencia motor principal 50/60 Hz (S6)

5/6 kW (7/8 HP)

5/6 kW (7/8 HP)

PF 520M

Pialla a filo
Cepilladoras

Guida a filo inclinabile 90° ÷ 45°.
Guía a hilo inclinable 90° ÷ 45°.

Guida ausiliaria ribaltabile.
Disponibile a richiesta.
Guía auxiliar plegable.
Disponibile bajo pedido.

Quadro comandi in posizione ergonomica, facilmente accessibile per l'operatore.
Cuadro de mandos en posición ergonómica, de fácil acceso para el operador



Plani in ghisa nervata e rettificata.
Lunghezza totale 3000 mm!
(PF 520M)
Mesas en fundición nervada y rectificada. ¡Longitud total 3000 mm!
(PF520M)



Sicurezza e flessibilità: la protezione all'albero pialla è ripiegabile in funzione delle esigenze di lavorazione. Questo sistema di protezione è stato studiato in modo da non interferire con le operazioni di piallatura e offrire una protezione efficace per l'operatore.

Seguridad y flexibilidad: La protección del eje cepillo es plegable según los requisitos de trabajo. Este sistema de protección se ha estudiado para no interferir con las operaciones de cepillado y para ofrecer una protección eficaz para el operador.



Guida a filo con ampia superficie di appoggio che consente di lavorare con precisione anche pezzi pesanti e di grandi dimensioni. La guida può essere facilmente inclinata fino a 45°.

Guía a hilo con amplia superficie de apoyo que permite trabajar con precisión piezas pesadas y de grandes dimensiones. La guía puede inclinarse fácilmente hasta 45°.



La guida ausiliaria ribaltabile è consigliata per la lavorazione di pezzi sottili. Disponibile su richiesta.

La guía suplementaria abatible se recomienda para el trabajo de piezas finas. Disponible bajo pedido.

Alta qualità di finitura: sia la PF 410 che la PF 520 M possono essere equipaggiate con albero Torsa e con albero a spirale con coltelli.

Alta calidad de acabado: tanto la PF 410 que la PF 520M pueden equiparse con el eje Torsa y con eje espiral con chuchillos.



PF 410/PF 520M

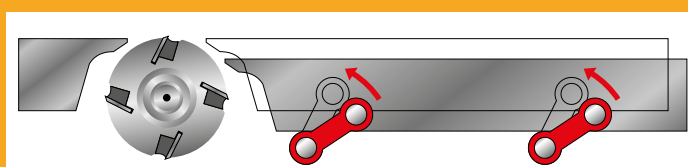
Pialle a filo
Cepilladoras



Robustezza ed affidabilità: i piani a filo in ghisa a struttura nervata sono rettificati per ottenere una perfetta finitura e facilitare lo scorrimento dei pezzi. Le notevoli dimensioni dei piani consentono il raddrizzamento di pezzi anche molto lunghi.

Robustez y fiabilidad: las mesas en fundición nervada son rectificadas para obtener un perfecto acabado y aseguran un fácil deslizamiento de la pieza. Las grandes dimensiones de las mesas permiten el enderezamiento de piezas aún muy largas.

Regolazione perfetta: i piani a filo sono regolabili tramite un sistema a parallelogramma su bielle. La regolazione perfettamente parallela dei piani ne garantisce l'equidistanza dall'albero portacoltelli, con qualsiasi profondità di passata. Tale soluzione consente di eliminare qualsiasi difetto di lavorazione dovuto a vibrazioni anche con forti asportazioni.



Regulación perfecta: las mesas se mueven sobre un sistema a paralelogramo, mediante bielas. La regulación perfectamente paralela de las mesas garantiza la equidistancia del eje portacuchillas con cualquiera profundidad de pasada. Dicha solución elimina todos los defectos de trabajo debido a vibración también con fuertes asportaciones



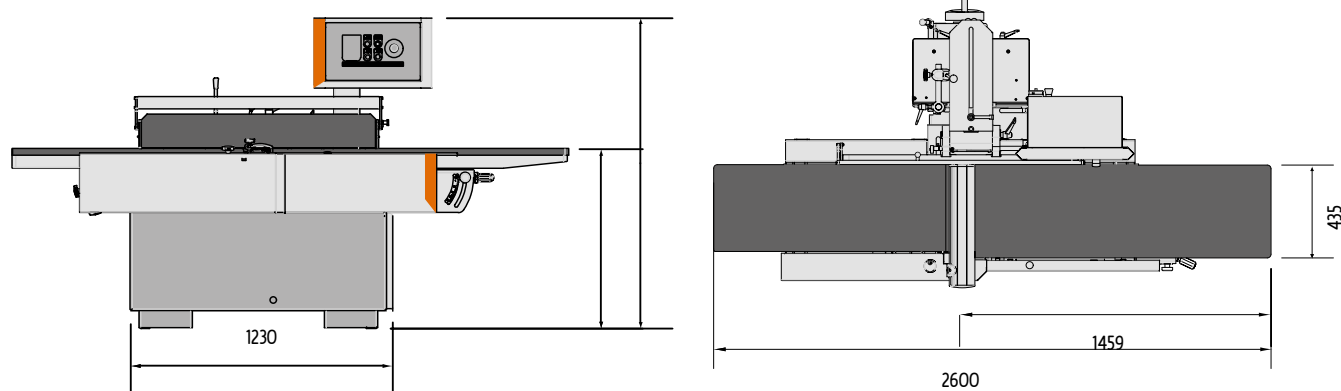
"TX MATIC" sicurezza massima: la protezione a sollevamento automatico "TX MATIC" adatta il proprio movimento al passaggio del legno garantendo la copertura costante dell'albero porta-coltelli ed un elevato livello di sicurezza.
"TX MATIC" seguridad máxima: la protección a levantamiento automático "TX MATIC", permite el desplazamiento durante el avance de la madera garantizando la cobertura constante del eje portacuchillas y un elevado nivel de seguridad.



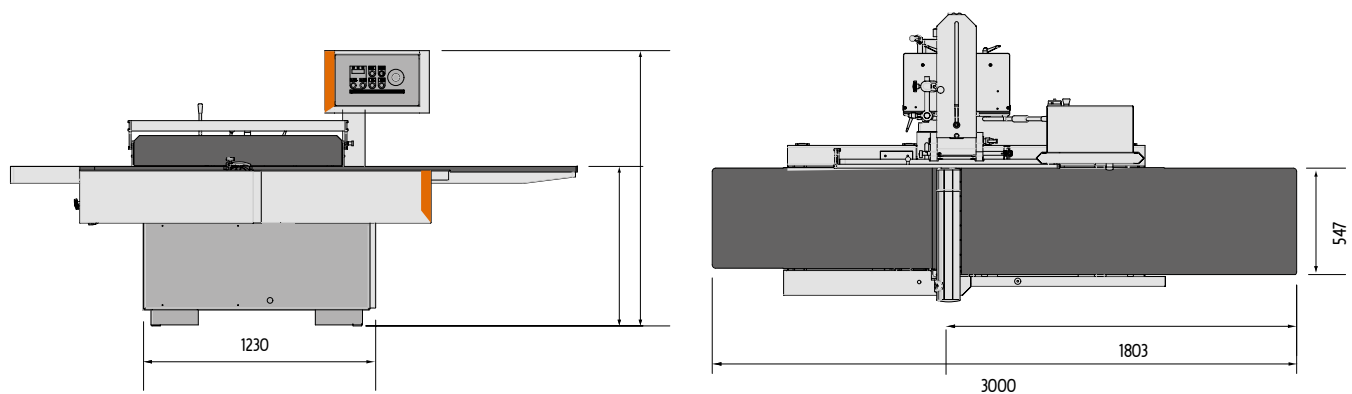


Dimensioni / Dimensiones

PF 410



PF 520 M



Livelli di emissione sonora massimi rilevati in base alle condizioni di funzionamento stabilite dalla norma EN 859:2007 + A1:2009:

Pressione acustica in lavorazione 94 dbA (PF 410), 93 dbA (PF 520M) (misurata secondo EN ISO 11202:2010, incertezza K = 4 dB);

Potenza acustica in lavorazione 100 dbA (misurata secondo EN ISO 3744:2010, incertezza K = 2 dB).

Pur se esiste una correlazione tra valori di emissione sonora "convenzionali" sopra indicati ed i livelli medi di esposizione personale sulle 8 ore degli operatori, questi ultimi dipendono anche dalle effettive condizioni di funzionamento, dalla durata dell'esposizione, dalle caratteristiche acustiche del locale di lavoro e dalla presenza di ulteriori fonti di rumore, cioè del numero di macchine ed altri processi adiacenti.

Niveles de emisión sonora máximos de acuerdo con las condiciones de funcionamiento establecidas en la norma EN 859:2007 + A1:2009:

Presión acústica en trabajo 94 dbA (PF 410), 93 dbA (PF 520 M) (medida según la norma EN ISO 11202:2010, incertidumbre K = 4 dB);

Potencia acústica en trabajo 100 dbA (medida según la norma EN ISO 3744:2010, incertidumbre K = 2 dB).

Incluso si existe una correlación entre los valores de emisión de sonora "convencional" arriba indicados y los niveles medios de exposición personal sobre las 8 horas de los operarios, estos últimos dependen también de las condiciones reales de funcionamiento, de la duración de la exposición, de las características acústicas del local de trabajo y de la presencia de fuentes adicionales de ruido, es decir, del número de máquinas y otros procesos adyacentes.

PS 520/PS 630

Pialle a spessore
Regruesadoras

Affidabilità e robustezza!

Affidabilità e robustezza sono le caratteristiche principali delle pialle a spessore Casadei.

¡Fiabilidad y robustez!

Fiabilidad y robustez son las características principales de las regruesadoras Casadei.

Quadro comandi in posizione ergonomica con regolazione micrometrica dell'altezza di lavoro e lettore elettronico digitale della quota.

Cuadro de mandos en posición ergonómica con control micrométrico de la altura de trabajo y lector electrónico digital de la cota.



PS 520: 4 velocità di avanzamento allo spessore (5/8/12/18 m/min) regolabili tramite selettore meccanico.
PPS 520: 4 velocidades de avance (5/8/12/18 m/min) ajustables por medio de selector mecánico.



PS 630: Regolazione continua della velocità allo spessore tramite inverter da 4 a 20 m/min.
 PS 630: Regulación continua de la velocidad por medio de inverter de 4 a 20 m/min.



Caratteristiche tecniche	Características técnicas	PS 520	PS 630
Dimensioni del piano spessore	Dimensiones de la mesa	530 x 900 mm	640 x 1000 mm
Larghezza utile di lavoro	Anchura de trabajo	520 mm	630 mm
Altezza min./max. di lavoro allo spessore	Altura mín./máx. de trabajo a regruesar	3,5/300 mm	3,5/300 mm
Asportazione massima	Remoción máxima	8 mm	8 mm
Velocità di avanzamento allo spessore	Velocidad de avance a regruesar	5/8/12/18 m/min	4 ÷ 20 m/min inverter
Potenza motore principale 50/60 Hz (S6)	Potencia motor principal 50/60 Hz (S6)	7/8 kW (9,5/11 HP)	9/11 kW (12/15 HP)

PS 520/PS 630

Pialle a spessore
Regruesadoras



Altezza massima di lavoro
allo spessore 300 mm!
*¡Altura máxima de trabajo
de cepillado 300 mm!*



Rivestimento superiore antigraffio in moquette
per una pratica superficie d'appoggio.
*Revestimiento superior antirrayas alfombrado
para una práctica superficie de apoyo.*



Dispositivo misurazione pezzo.
Dispositivo medición pieza.



Piano a due rulli folli: lavorazione di pezzi di grandi dimensioni senza problemi grazie al piano a spessore con due rulli folli che facilitano l'avanzamento dei pezzi di grandi dimensioni. Disponibile a richiesta.
Mesa con dos rodillos locos: trabajos de las piezas de grandes dimensiones sin problemas gracias a la mesa de regreso con 2 rodillos locos que facilita el avance de las piezas de grandes dimensiones. Disponible bajo pedido.



Rapidità e precisione di posizionamento grazie al controllo ad un asse che permette una movimentazione rapida e precisa del piano spessore. Il controllo include la funzione di calcolatrice. Disponibile su richiesta.
Rapidez y precisión de posicionamiento gracias al control de un eje que permite una movimentación rápida y precisa de la mesa espesor. El control incluye la función de la calculadora. Disponible bajo pedido.



Sollevamento motorizzato del piano spessore a 2 velocità, con regolazione micrometrica e mediante 4 viti in acciaio protette da soffielli anti-polvere.

Bandelle anti-rumore in entrata ed in uscita.

Levantamiento motorizado de la mesa espesor a 2 velocidades, con ajuste micrométrico y por medio de 4 tornillos de acero protegidos por fuelles contra el polvo.

Dispositivos antiruido en entrada y en salida.



La PS 630 può essere equipaggiata, su richiesta, con regolazione pneumatica della pressione sui rulli superiori di traino registrabile da quadro comandi frontale anziché meccanica. La pressione pneumatica garantisce la stessa pressione con qualsiasi asportazione.

La PS 630 se puede equipar, a petición, con regulación neumática de la presión en los rodillos superiores registrable desde el cuadro de mandos anterior más bien que mecánica.

La presión neumática garantiza la misma presión con cualquier pasada.



Rulli di traino, oscillanti su bielle indipendenti e cuscinetti a sfere.

Rodillos de arrastre oscilantes sobre bielas independientes y cojinetes esféricos.

PS 520/PS 630

Pialle a spessore
Regruesadoras



Gruppo pialla con martelletti anti-ritorno e pressatori in entrata sezionati, rullo di traino in acciaio con dentatura elicoidale in ingresso ed un rullo di traino ricoperto in gomma in uscita. I rulli sono facilmente intercambiabili.
Rumorosità ridotta in fase di lavorazione.

Grupo cepillo con martillos antirretorno y prensores en entrada seccionados, rodillo de arrastre de acero con dentadura helicoidal en entrada y un rodillo de arrastre revestido de goma en salida. Bajo nivel de ruido en la fase de trabajo.

Rulli di avanzamento in entrata.

Per rispondere al meglio alle diverse necessità di lavorazione il primo rullo di traino in entrata, in acciaio rigato nella versione standard, può essere sostituito con:

- a) rullo sezionato in acciaio
- b) rullo ricoperto in gomma

Rodillos de avance en entrada

Para satisfacer mejor las diferentes necesidades de elaboración el primer rodillo de arrastre en entrada, de acero dentado en la versión estándar, puede sustituirse con:

- a) Rodillo seccionado de acero*
- b) Rodillo revestido de goma*





Rulli di avanzamento in uscita

Sia per la PS 520 che la PS 630 è disponibile, a richiesta, il terzo rullo d'avanzamento superiore motorizzato e ricoperto in gomma.

Rodillos de avance en salida

Tanto para la PS 520 que para la PS 630 esta disponible, bajo demanda, el tercer rodillo de arrastre superior motorizado y revestido de goma.



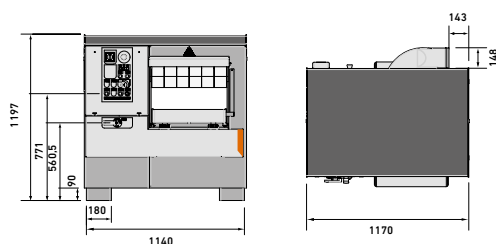
Alta qualità di finitura: sia la PS 520 che la PS 630 possono essere equipaggiate con albero Tersa e con albero a spirale con coltelli.

Tanto la PS 520 que la PS 630 pueden equiparse con el eje Tersa.

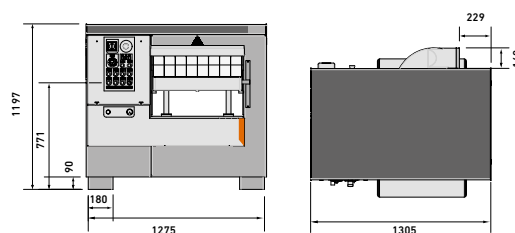
La rapidez de puesta a punto y la calidad del acabado son características peculiares del eje Tersa.

Dimensioni / Dimensiones

PS 520



PS 630



Livelli di emissione sonora massimi rilevati in base alle condizioni di funzionamento stabilite dalla norma EN 860:2007 + A1:2009.

Pressione acustica in lavorazione 78 dbA (PS 520), 88 dbA (PS 630) (misurata secondo EN ISO 11202:2010, incertezza K = 2,5 dB);

Potenza acustica in lavorazione 92 dbA (PS 520), 98 dbA (PS 630) (misurata secondo EN ISO 3744:2010, incertezza K = 2 dB).

Pur se esiste una correlazione tra valori di emissione sonora "convenzionali" sopra indicati ed i livelli medi di esposizione personale sulle 8 ore degli operatori, questi ultimi dipendono anche dalle effettive condizioni di funzionamento, dalla durata dell'esposizione, dalle caratteristiche acustiche del locale di lavoro e dalla presenza di ulteriori fonti di rumore, cioè del numero di macchine ed altri processi adiacenti.

Niveles de emisión sonora máximos de acuerdo con las condiciones de funcionamiento establecidas en la norma EN 860:2007 + A1:2009:

Presión acústica en trabajo 78 dbA (PS 520), 88 dbA (PS 630) (medida según la norma EN ISO 11202:2010, incertidumbre K = 2,5 dB);

Potencia acústica en trabajo 92 dbA (PS 520), 98 dbA (PS 630) (medida según la norma EN ISO 3744:2010, incertidumbre K = 2 dB);

Incluso si existe una correlación entre los valores de emisión de sonora "convencional" arriba indicados y los niveles medios de exposición personal sobre las 8 horas de los operarios, estos últimos dependen también de las condiciones reales de funcionamiento, de la duración de la exposición, de las características acústicas del local de trabajo y de la presencia de fuentes adicionales de ruido, es decir, del número de máquinas y otros procesos adyacentes.

PFS 520

Combinata filo-spessore
Combinada cepillo-regrueso

Flessibilità e robustezza!

La pialla filo-spessore PFS 520 è una macchina estremamente robusta e con prestazioni che la pongono ai vertici della sua categoria.

¡Fiabilidad y robustez!

La combinada cepillo-regrueso PFS520 es una máquina extremadamente robusta con prestaciones que la colocan en la parte superior de su categoría.

Sollevamento piani a filo simultaneo con regolazione su bielle.
Una comoda leva di bloccaggio consente il passaggio rapido di lavorazione da filo a spessore.

Levantamiento de las mesas de cepillar simultaneo con regulación sobre bielas. Una cómoda maneta de bloqueo permite el pasaje rápido de trabajo de cepillo a regrueso.

Guida a filo inclinabile 90° ÷ 45° con visualizzatore meccanico dell'inclinazione.
Lunghezza 1200 mm.

Guía cepillo inclinable 90° ÷ 45° con visor mecánico de la inclinación. Longitud 1200 mm.



Piani a filo in ghisa nervata.
Mesas de fundición nervada.

Quadro comandi in posizione ergonomica.
Cuadro de mandos en posición ergonómica.

Regolazione del piano di entrata tramite leva ad azione rapida.
Regulación de la mesa en entrada por palanca a acción rápida.

Gruppo pialla con martelletti antiritorno e pressatori in entrata sezionati, rullo di traino in acciaio con dentatura elicoidale in ingresso ed un rullo di traino ricoperto in gomma in uscita.

Grupo cepillo con martillos antirretorno y prensores en entrada seccionados, rodillo de arrastre de acero con dentadura helicoidal en entrada y un rodillo de arrastre revestido de goma en salida.

Piano spessore a scorrimento verticale su 4 viti in acciaio protette da soffietti anti-polvere. Subida de la mesa por medio de 4 tornillos de acero protegidos por fuelles contra el polvo.

4 velocità di avanzamento allo spessore (5/8/12/18 m/min) regolabili tramite selettore meccanico. 4 velocidades de avance espesor (5/8/12/18 m/min) ajustables por medio de selector mecánico.

Cappa di aspirazione per lavorazione sia a filo che a spessore con posizionamento automatico.

Campana de aspiración para trabajar tanto en cepillo que en regreuso con posicionamiento automático.

Protezione albero pialla con posizionamento automatico nel passaggio dalla lavorazione a filo a quella a spessore. Protección del eje con colocación automática en la transición del trabajo de cepillo a regreuso.

Sollevamento motorizzato del piano spessore a 2 velocità con regolazione micrometrica dell'altezza di lavoro e lettore elettronico digitale della quota. Levantamiento motorizado de la mesa espesor a 2 velocidades regulación micrométrica de la altura de trabajo y lector electrónico digital de la cota.



Caratteristiche tecniche

Características técnicas

PFS 520

PIALLA A FILO	CEPILLADORA	
Larghezza utile di lavoro piani a filo	Anchura de las mesas	520 mm
Lunghezza totale dei piani a filo	Longitud de las mesas	2300 mm
Asportazione massima	Profundidad de pasada máxima	6 mm
PIALLA A SPESSORE	REGRUESADORA	
Dimensioni del piano spessore	Dimensiones de la mesa espesor	530 x 900 mm
Altezza min./max. di lavoro allo spessore	Altura mín./máx. de trabajo a regresar	3,5/250 mm
Asportazione massima	Profundidad de pasada máxima	8 mm
Velocità di avanzamento allo spessore	Velocidad de avance de espesor	5/8/12/18 m/min
Potenza motore principale 50/60 Hz (S6)	Potencia motor principal 50/60 Hz (S6)	7/8 kW (9,5/11 HP)

PFS 520

Combinata filo-spessore
Combinada cepillo-regrueso



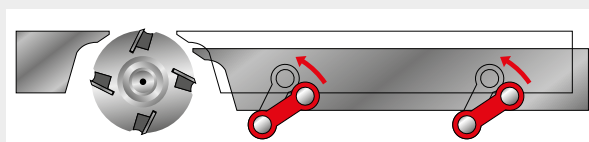
Cambio di lavorazione in pochi istanti!
Nel passaggio dalla lavorazione a filo a quella a spessore la semplice apertura simultanea dei piani a filo consente di posizionare automaticamente sia la protezione dell'albero pialla che la cappa di aspirazione.
*¡Cambio de trabajo en pocos momentos!
En la transición de trabajar para el cepillo a regrueso, con la simple abertura simultánea de las mesas cepillo, permite de posicionar automáticamente tanto la protección del eje que la campana de aspiración.*



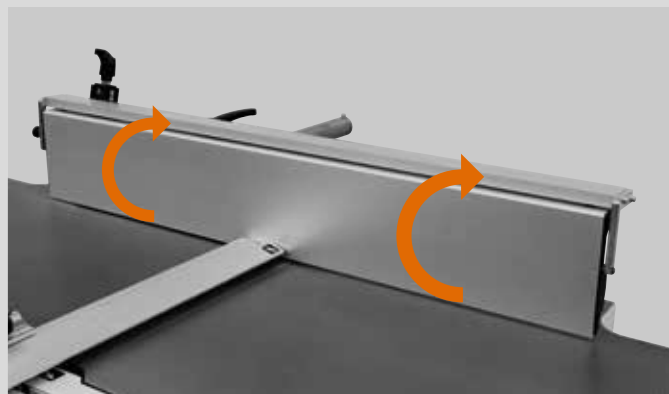
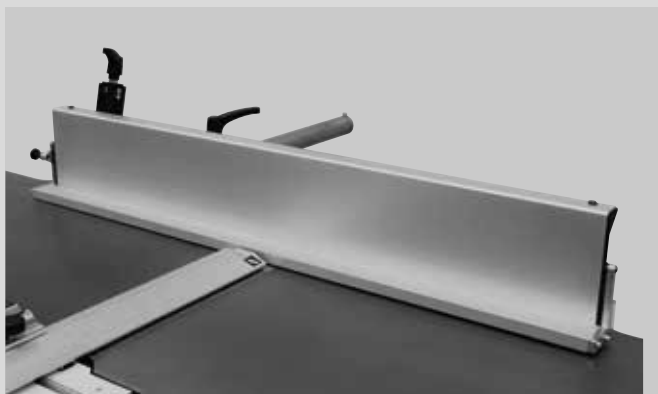
Movimentazione dei piani a filo semplice e precisa.
Il sollevamento dei piani è simultaneo ed è servo-assistito pneumaticamente. Il passaggio dalla lavorazione a filo a quella a spessore avviene in modo rapido, sicuro e senza alcuno sforzo per l'operatore. Il sistema è provvisto di dispositivo anti-ribaltamento meccanico di sicurezza.

Movimiento de las mesas a cepillo simple y preciso.

El levantamiento de las mesas es simultáneo y puede ser servo-asistido neumáticamente. La transición de trabajo de cepillado a regresado se efectúa de manera rápida, segura y sin ningún esfuerzo para el operador. El sistema está equipado con dispositivo antivolcado mecánico de seguridad.



Regolazione perfetta: i piani a filo sono regolabili tramite un sistema a parallelogramma su bielle. La regolazione perfettamente parallela dei piani ne garantisce l'equidistanza dall'albero portacoltelli, con qualsiasi profondità di passata. Tale soluzione consente di eliminare qualsiasi difetto di lavorazione dovuto a vibrazioni anche con forti asportazioni.
Regulación perfecta: las mesas se mueven sobre un sistema a paralelogramo, mediante bielas. La regulación perfectamente paralela de las mesas garantiza la equidistancia del eje portacuchillas con cualquier profundidad de pasada. Dicha solución elimina todos los defectos de vibración de la pieza en trabajo, aun con fuertes asportaciones.



La guida ausiliaria ribaltabile è consigliata per la lavorazione di pezzi sottili. Disponibile a richiesta.
 La guía suplementaria abatible se recomienda para trabajar la madera fina. Disponible bajo demanda.



Il piano spessore di grandi dimensioni è montato su 4 viti di sollevamento in acciaio protette da soffiatori anti-polvere.

Questo sistema oltre ad essere estremamente preciso, garantisce una perfetta stabilità del piano anche in condizioni di lavoro sfavorevoli con pezzi lunghi e pesanti.

La mesa del regrueso, de grandes dimensiones, viene montada sobre cuatro husillos de levantamiento en acero protegidas por sopladores anti-polvo.

Este sistema, además de ser extremadamente preciso, asegura una perfecta estabilidad de la mesa en todas las condiciones de trabajo, aun con piezas largas y pesadas.



Per facilitare l'avanzamento di pezzi di grossa sezione è disponibile, a richiesta, il piano spessore con 2 rulli folli flottanti registrabili in altezza.

Para facilitar el avance de las piezas de gran sección está disponible, sobre demanda, la mesa de regrueso con 2 rodillos locos y flotantes registrables en altura.



Il posizionatore elettronico del piano spessore permette posizionamenti rapidi e di precisione. Disponibile su richiesta.

Funzione di calcolatrice inclusa.

El posicionador electrónico de la mesa regrueso permite posicionamientos rápidos y de la precisión. Función de la calculadora incluida. Disponible bajo demanda

PFS 520

Combinata filo-spessore
Combinada cepillo-regrueso



Rullo di avanzamento in entrata

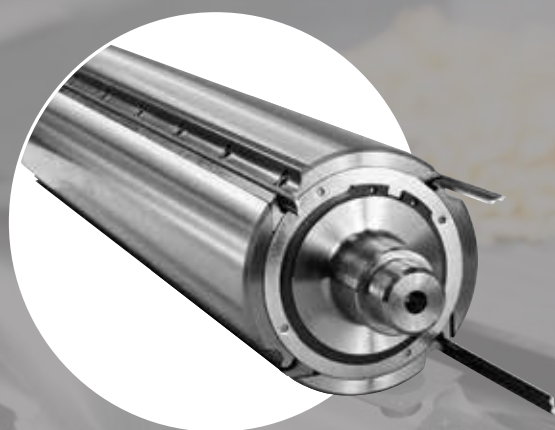
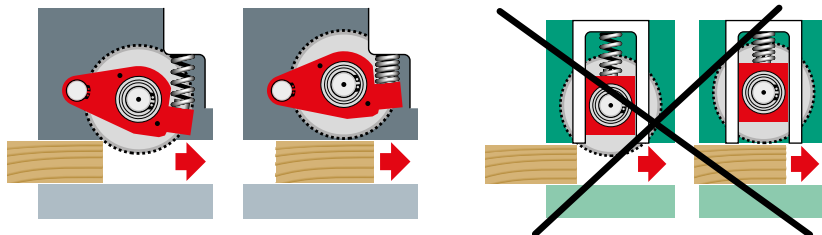
Per rispondere al meglio alle diverse necessità di lavorazione il primo rullo di traino in entrata, in acciaio rigato nella versione standard, può essere sostituito con un rullo sezionato in acciaio.

Rocillo de arrastre en entrada

Para satisfacer mejor las diferentes necesidades de trabajo, el primer rodillo de arrastre en entrada, de acero dentado en la versión estándar, puede sustituirse con un rodillo seccionado de acero.

Avanzamento perfetto!
Rulli di traino oscillanti su bielle indipendenti
e cuscinetti a sfere

¡Avance perfecto!
Rodillo de arrastre oscilante sobre biel
independientes y cojinetes esféricos.



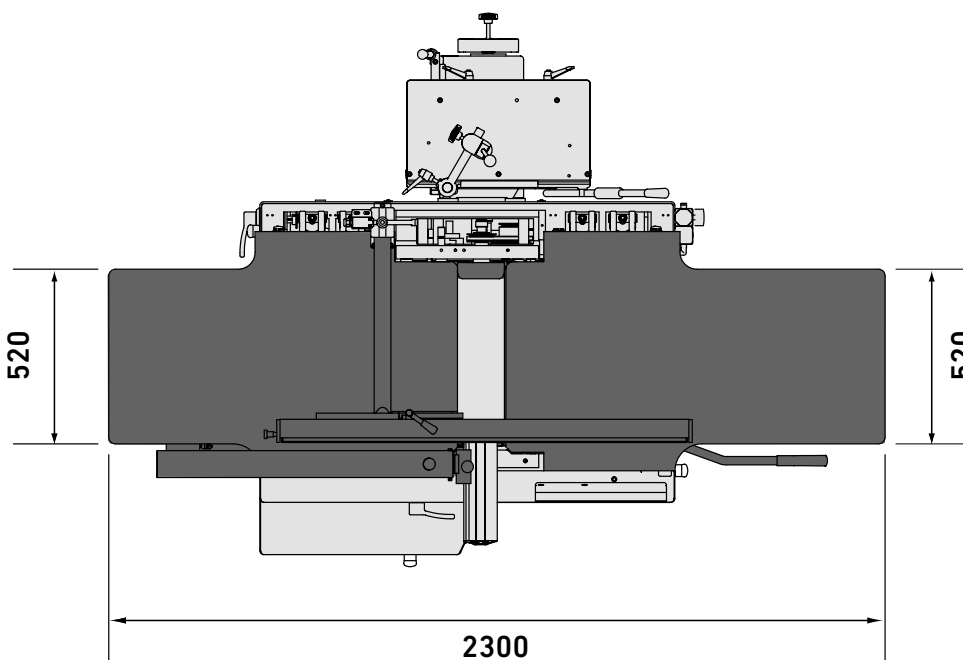
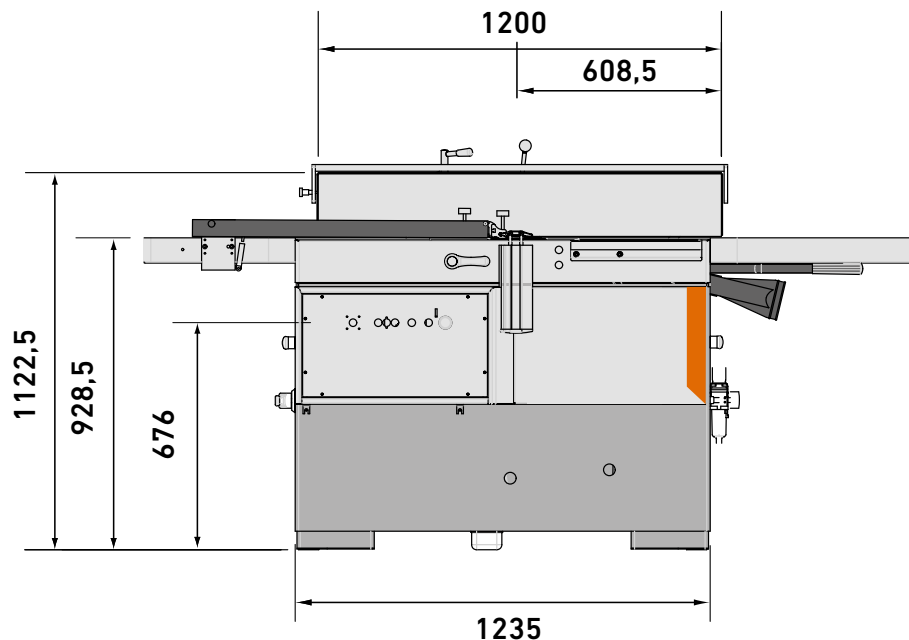
Alta qualità di finitura: albero
a spirale con coltelli.
*Alta calidad de acabado: eje
espiral con chuchillos.*

L'albero TERSA con coltelli a gettare è disponibile su richiesta. Il bloccaggio automatico dei coltelli ad opera della forza centrifuga conferisce sicurezza e precisione in lavorazione.

El eje tersa con chuchillas desechables es disponible bajo demanda. El bloqueo automático de los cuchillos por la fuerza centrífuga confiere seguridad y precisión en el trabajo

Dimensioni / Dimensiones

PFS 520



Livelli di emissione sonora massimi rilevati in base alle condizioni di funzionamento stabilite dalla norma EN 861:2007 + A1:2009:

Pressione acustica in lavorazione 94 dB(A) (pialla a filo), 85 dB(A) (pialla a spessore) (misurata secondo EN ISO 11202:2010, incertezza K = 4 dB);

Potenza acustica in lavorazione 103 dB(A) (pialla a filo), 98 dB(A) (pialla a spessore) (misurata secondo EN ISO 3744:2010, incertezza K = 2 dB).

Pur se esiste una correlazione tra valori di emissione sonora "convenzionali" sopra indicati ed i livelli medi di esposizione personale sulle 8 ore degli operatori, questi ultimi dipendono anche dalle effettive condizioni di funzionamento, dalla durata dell'esposizione, dalle caratteristiche acustiche del locale di lavoro e dalla presenza di ulteriori fonti di rumore, cioè del numero di macchine ed altri processi adiacenti.

Niveles de emisión sonora máximos de acuerdo con las condiciones de funcionamiento establecidas en la norma EN 861:2007 + A1:2009:

Presión acústica en trabajo 94 dB(A) (cepilladora), 85 dB(A) (regresadora) (medida según la norma EN ISO 11202:2010, incertidumbre K = 4 dB);

Potencia acústica en trabajo 103 dB(A) (cepilladora), 98 dB(A) (regresadora) (medida según la norma EN ISO 3744:2010, incertidumbre K = 2 dB).

Incluso si existe una correlación entre los valores de emisión de sonora "convencional" arriba indicados y los niveles medios de exposición personal sobre las 8 horas de los operarios, estos últimos dependen también de las condiciones reales de funcionamiento, de la duración de la exposición, de las características acústicas del local de trabajo y de la presencia de fuentes adicionales de ruido, es decir, del número de máquinas y otros procesos adyacentes.

Per esigenze di carattere tecnico, normativo e commerciale, gli equipaggiamenti standard e optional possono differire da paese a paese. Vi preghiamo quindi di rivolgervi al nostro concessionario di zona.

Per esigenze dimostrative tutte le foto di questo catalogo riproducono macchine in configurazione CE e sono complete di optional. Senza nessun preavviso i dati tecnici e le configurazioni possono essere variati. Le modifiche non influenzano la sicurezza prevista dalle norme CE.

Por razones técnicas, comerciales y de normativas, los equipos estándar y las opciones pueden variar según el país. Diríjase por lo tanto a nuestro revendedor de zona.

Por exigencias de ilustración todas las fotos de este catálogo reproducen máquinas en configuración CE y están equipadas con opcionales. Los datos técnicos pueden modificarse sin previo aviso. Las modificaciones no afectan a la seguridad prevista por las normas CE.

Casadei

La creatività romagnola nella Storia internazionale della lavorazione del legno

La creatividad romagnola en Historia Internacional del trabajo de la madera

Casadei nasce nel 1945 quando le prime combinate si affermano nell'ambito del mercato delle macchine tradizionali per la lavorazione del legno dando vita alla grande produzione in serie. La prima produzione Casadei nasce con il marchio "L'Artigiana" che in breve tempo si diffonde su scala internazionale. Grazie a costanti investimenti in risorse umane e tecnologia applicata Casadei ha raggiunto una leadership di qualità riconosciuta a livello mondiale.

Casadei unita al partner Busellato, è presente oggi con successo in oltre 90 paesi nei 5 continenti, grazie ad una rete distributiva capillare ed altamente qualificata, ed offre una gamma di prodotti completa, che spazia dalle macchine tradizionali a sofisticate macchine speciali quali: sezionatrici, levigatrici, bordatrici e scorniatrici.

Casadei nació en el año 1945 cuando las primeras máquinas combinadas se afirmaban en el ámbito del mercado de las máquinas tradicionales para la elaboración de la madera, dando vida a la gran producción en serie. La primera producción de Casadei nació con el nombre de "L'Artigiana", que rápidamente se extendió a nivel internacional. Gracias a constantes inversiones en recursos humanos y tecnología aplicada, ha alcanzado un liderazgo de calidad reconocido a nivel mundial.

Casadei actualmente está presente con éxito en más de 90 países en los 5 continentes, gracias a una red de distribución capilar altamente calificada, brindando una gama de productos completa que abarca desde máquinas tradicionales a sofisticadas máquinas especiales, como las seccionadoras, lijadoras, chapadoras y molduradoras.

Casadei Busellato

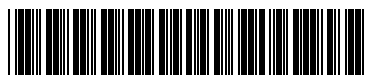
Quando il lavoro di squadra vince
Cuando el trabajo en equipo gana

Il Team Work Casadei Busellato nasce nel 2008 integrando due forze storiche nel settore delle macchine per la produzione del legno, la Casadei e la Busellato. Le due aziende, unendosi, hanno intrapreso un percorso di sinergia commerciale, organizzativa e produttiva, sfruttando la complementarità dei prodotti proposti.

El Team Work Casadei Busellato nació en el año 2008 mediante la integración de dos fuerzas históricas en el campo de las máquinas para la producción de madera, Casadei y Busellato. Las dos compañías, uniendo sus fuerzas, han iniciado un camino de sinergias comerciales, organizativas y de producción, aprovechando la complementariedad de los productos ofrecidos.



Rev. n. 04 - 12/2020



0000555724H

Your Partner
inTechnology



CASADEI - BUSELLATO
Via del Lavoro 1/3 - Po box 168
36016 Thiene - Vicenza - Italy
T. +39 0445 690000 - F. +39 0445 652400
info@casadeibusellato.com
www.casadeibusellato.com