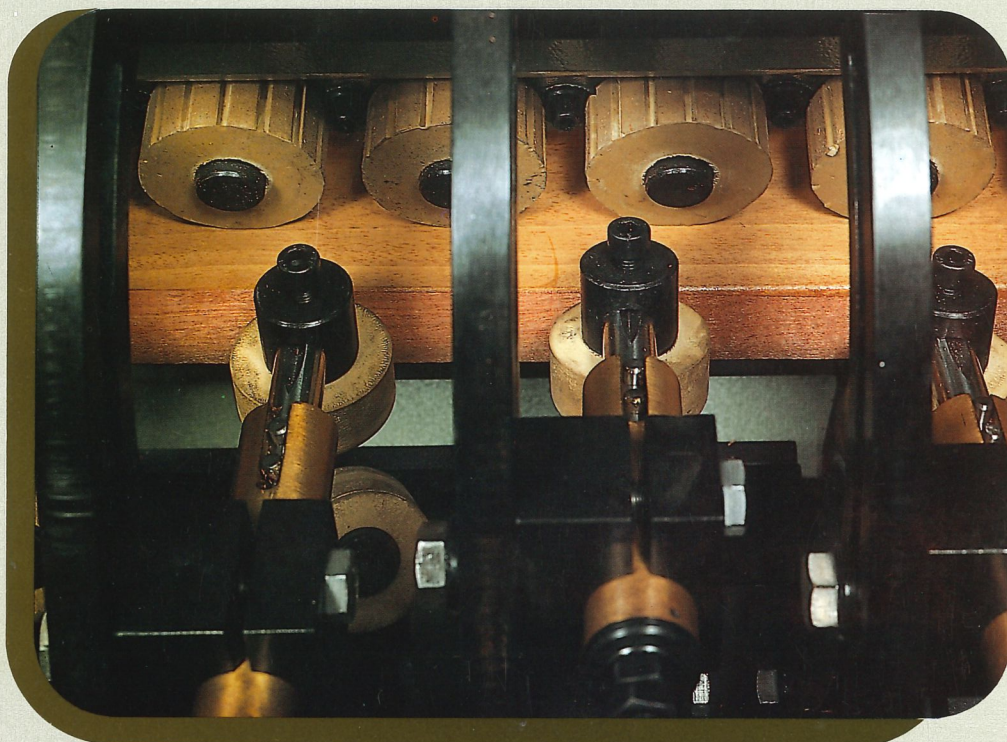


encoladora de cantos con forma

Profile edgebander
Plaqueuse de chants profiles
Orladora de perfis
Bordatrice per bordi profilati
Profil-Kantenanleimmaschine



SF-240/280

 **CEHISA**



SF-240/280

ENCOLADORA DE CANTOS CON FORMA

Invertir en una chapeadora de cantos perfilados tipo Softforming, como el modelo SF-240 o bien el SF-280, es realmente recomendable para pequeñas y medianas producciones.

La máquina base está equipada con ocho rodillos ajustables, para recubrir el perfil de una extensa gama de cantos perfilados; aplicando directamente cola termofusible al material de canteo, por medio de un rodillo dosificador de cola perfectamente regulable.

La máquina puede trabajar con todos los cantos específicos para Softforming, tales como: Chapa flexible, PVC, melamina, etc.

Además va provista de un grupo refillador con dos cabezales. Cada cabezal lleva una fresa con doble copiador, para un perfecto seguimiento del canto.

El modelo SF-280 puede llevar además una o varias (dependiendo del tamaño) de las siguientes opciones: Retesador, 2º Grupo Refillador, Lijadora Orbital de doble cabezal, Pulicantos, Rascador de cola, etc.

PROFILE EDGEBANDER

The purchase of a heavy duty SF-240 or SF-280 Profile Edgebander for softforming is the right investment for all small and medium production needs. These machines are equipped with eight adjustable rollers for profile wrapping of various shaped edges.

The glue medium is hotmelt granules melted in a glue pot and applied to the edgebanding material by a glue roller with precision adjustment of the glue flow.

These machines can be operated with various edging material suitable for softforming such as veneer, PVC, melamine, etc. The SF-240 and SF-280 are also equipped with a unit for trimming the top and bottom of each panel. The trim cutters for these machines are guided by a tracer unit to accommodate any panel variance.

Model SF-280 may be equipped with a choice of various options to suit the customer's needs such as: flush end trim unit, 2nd trim station, 2 head sanding unit for mouldings, buffing unit, etc.

PLAQUEUSE DE CHANTS PROFILÉS

Les plaqueuses de chants profilés SF 240 et SF 280 constituent l'investissement idéal pour les petites et moyennes entreprises pour augmenter ou étendre leur capacité de fabrication de chants profilés du type Softforming.

La machine de base est équipée de 8 rouleaux, réglables couvrant une large gamme de profils.

La colle thermofusible est appliquée directement sur la bande de chant par un rouleau encolleur avec réglage précis du débit de la colle.

La machine permet l'utilisation de tous les chants prévus pour la réalisation du Softforming, tels que placage de bois, PVC, mélamine, etc...

Cette machine est équipée d'un groupe d'affleurage double. Chaque tête d'affleurage est elle-même pourvue d'un palpeur double, ce qui permet un suivi parfait du chant.

Le modèle SF 280 peut être équipée en option d'un groupe complémentaire: coupe en bout, seconde affleureuse, ponceuse orbitale avec double tête de ponçage, polissage, raclage de colle, etc...

ORLADORA DE PERFIS

O investimento numa orladora de perfis, tipo Softforming mod. SF 240 ou SF 280, é realmente o mais indicado para pequenas e médias produções.

A máquina base está equipada com oito rolos afináveis que permitem orlar uma extensa gama de perfis; a cola Termofusível é aplicada directamente na orla por meio de um rolo estriado com regulação da quantidade a aplicar. A máquina pode trabalhar com todos os tipos de orlas próprias para Soft-Forming, tais como: folha flexível, PVC, melaminas, etc.

Está equipada com grupo de afagamento com duas cabeças. Cada cabeça tem uma fresa e um apalpador, o que permite um perfeito acabamento.

O modelo SF 280 pode levar mais um, ou vários (dependendo do tamanho) dos seguintes grupos opcionais: Topeamento, 2º afagamento, lixadora orbital de cabeça dupla, limpeza de cantos, raspador de cola, etc.

BORDATRICE PER BORDI PROFILATI

Effettuare un investimento in una bordatrice per bordi profilati tipo Softforming, come il modello SF-240 o il SF-280, è certamente raccomandabile per la piccola e media produzione.

La macchina base è equipaggiata con 8 rulli di pressione orientabili per una vasta gamma di profili. Un controllo termostatico mantiene fluida la colla che viene direttamente applicata e dosata sul bordo.

La macchina può lavorare con tutti i bordi adatti al softforming, come impiallacciatura, PVC, melaminico, etc. La stessa è provvista di un gruppo refillatore con due frese; ognuna delle quali ha un doppio copiatore per una perfetta refillatura.

Il Modello SF-280 può essere richiesto con le seguenti opzioni: intestatori, 2º gruppo di refillatura, levigatura sui due lati, pulitori, raschiatori di colla, etc.

PROFIL-KANTENANLEIMMASCHINE

Softforming-Kantenanleimmaschinen, Modell SF-240 und Modell SF-280: die preisgünstige und einfach zu bedienende Kantenanleimmaschine für das Handwerk und den Kleinbetrieb, sowie auch für Sonderfertigungen.

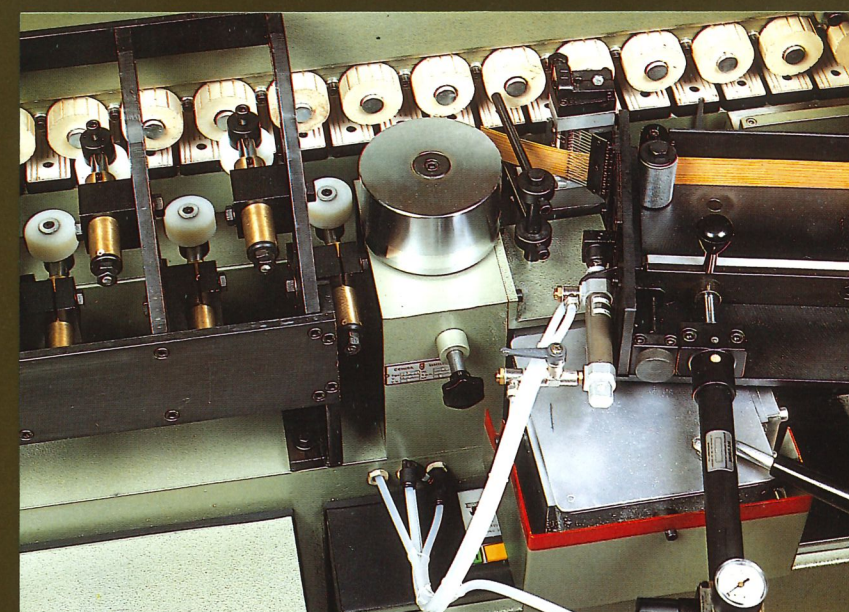
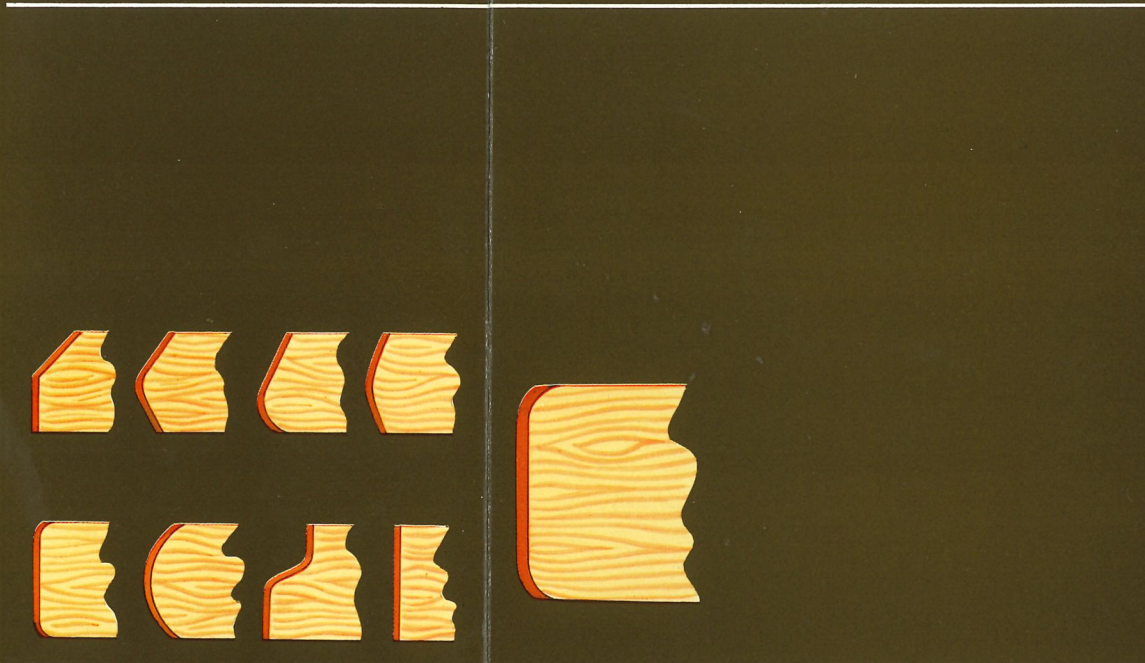
Profildruckzone bestehend aus 8 einzeln einstellbaren Druckrollen. Schmelzkleberleimgabe an das Kantenmaterial mittels feindosierbarer Leimrolle.

Alle für das Softformingverfahren geeigneten Kantenmaterialien, wie z.B. Spezial-Echtholzturniere, PVC- und Folienkanten, können problemlos verarbeitet werden.

Zum gleichzeitigen Bündigfräsen von oben und unten ist die Maschine mit zwei tastenden Fräsaggregaten bestückt.

Modell SF-240: Anleimen und Bündigfräsen

Modell SF-280: Anleimen, Bündigfräsen und mit Freiplatz für wahlweise Kappen, Feinfräsen oben und unten, Profilschleifen mit zwei Profilschleifschuhen, Schwabbeln.



CARACTERÍSTICAS TÉCNICAS:

Longitud máx. y mín. de tablero	ilimitada - 120 mm
Ancho máx y mín. de tablero	ilimitado - 120 mm
Grueso máx. y mín. de tablero	60 : 10 mm
Altura máxima de la tira	70 mm
Velocidad de avance	15 m/min.
Potencia total instalada	4,25 Kw
Presión de aire necesaria	4 - 6 Kg/cm ²
Peso neto de la máquina SF-240	750 Kg
SF-280	1800 Kg
Cubicaje marítimo SF-240	6,50 m ³
SF-280	9 m ³

TECHNICAL DATA:

Max. and Min. length of panel	Unlimited - 120 m/m (4 3/4")
Max. and Min. width of panel	Unlimited - 120 m/m (4 3/4")
Max. and Min. thickness of panel	60 - 10 m/m (2 3/8" - 3/8")
Max. width of edging material	70 m/m (2 3/4")
Speed	15 m/min. (50'/min.)
Amperage dependig on model	19 - 30
Compressed air connection	4 - 6 Bar (60 - 90 PSI)
Net Weight - SF-240	750 Kilos (1,653 lbs.)
SF-280	1800 Kilos (3,986 lbs.)
Volume Sea Crating - SF-240	6,50 m ³ (230 cubic ft.)
SF-280	9 m ³ (318 cubic ft.)

CARACTERISTIQUES TECHNIQUES:

Longueur max. et min. du panneau	illimitée - 120 mm
Largeur max. et min. du panneau	illimitée - 120 mm
Epaisseur max. et min. du panneau	60 : 10 mm
Largeur max. du placage	70 mm
Vitesse d'avance	15 m/min.
Puissance totale installée	4,25 Kw
Pression de travail	4 - 6 Kg/cm ²
Poids de la machine SF-240	750 Kg
SF-280	1800 Kg
Volume caisse d'emballage SF-240	6,50 m ³
SF-280	9 m ³

CARATTERISTICHE TECNICHE:

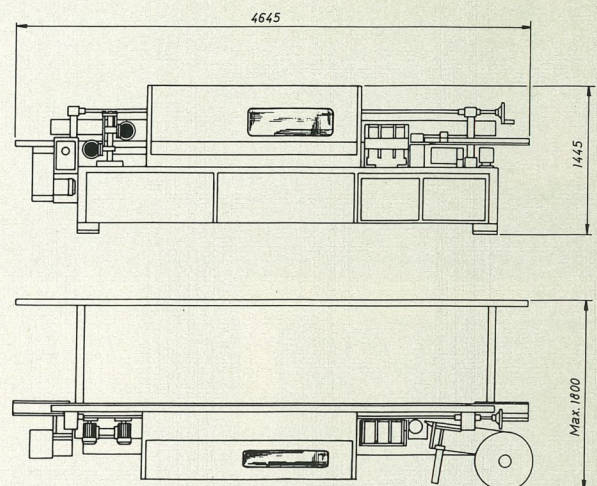
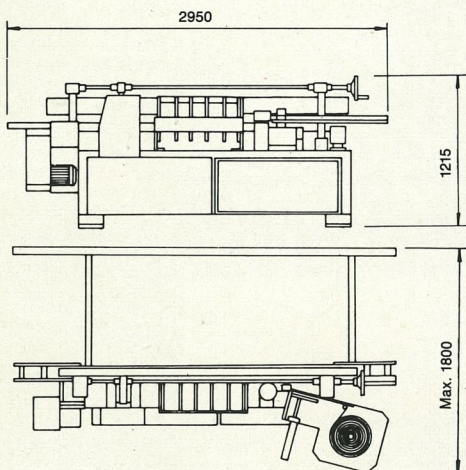
Lunghe. mass. e min. del pannello	illimitata - 120 mm
Larghe. mass. e min. del pannello	illimitata - 120 mm
Spessore mass. e min. del pannello	60 : 10 mm
Altezza Mass. del Bordo	70 mm
Velocità d'avanzamento	15 m/min.
Potenza totale installata	4,25 Kw
Pressione aria	4 - 6 Kg/cm ²
Peso netto della macchina SF-240	750 Kg
SF-280	1800 Kg
Volume imballaggio SF-240	6,50 m ³
SF-280	9 m ³

DATOS TECNICOS:

Comprimento max. e min. do painel	ilimitada - 120 mm
Largura max. e min. do painel	ilimitada - 120 mm
Altura máx. e mín. do painel	60 : 10 mm
Altura da orla máx. a orlar	70 mm
Velocidade de avance do painel	9 e 13 m/min.
Potencia total instalada	4,25 Kw
Pressao do ar	6 Kg/cm ²
Peso neto SF-240	750 Kg
SF-280	1800 Kg
Volume com embalagem SF-240	6,50 m ³
SF-280	9 m ³

TECHNISCHE DATEN:

Kantenstärke	Alle handelsüblichen PVC-U
Werstückabmessungen	Holz furnierkanten ab Rollen
Werstückabmessungen	Breite unbegrenzt - 120 mm
Werstückabmessungen	Länge unbegrenzt - 120 mm
Dicke	60 : 10 mm
Kantenhöhe	70 mm
Vorschubgeschwindigkeit	15 m/min.
Elektrische Anschlusswerte	4,25 Kw
Luftdruck	4 - 6 bar
Gewicht SF-240	750 Kg
SF-280	1800 Kg
Seemässige Verpackung SF-240	6,50 m ³
SF-280	9 m ³



FABRICADO POR:
MANUFACTURED BY:



CEHISA