



SCHRAUBENKOMPRESSOREN

NEU



⇒ L-AIRSTATION



⇒ L07 - L22

INTELLIGENT AIR TECHNOLOGY

Die öleingespritzten Kompressoren der L-Baureihe verbinden hohe Leistungsfähigkeit, niedrige Betriebskosten und Zuverlässigkeit mit einer äußerst einfachen Installation und Wartung.

➔ *KONTINUIERLICHE FORSCHUNG UND EINSATZ VON NEUESTEN FERTIGUNGSVERFAHREN GARANTIEREN DIE EINHALTUNG HÖCHSTER LEISTUNGS- UND QUALITÄTSSTANDARDS DER INDUSTRIE.*

Die Schraubenverdichterstufen werden im eigenen Werk mit Hilfe modernster CNC-Rotorschleifmaschinen und Online-Lasertechnologie gefertigt, um die Einhaltung geringster Fertigungstoleranzen zu gewährleisten. Die auf diesem Verfahren beruhende Zuverlässigkeit und Leistung sind der Garant für niedrige Betriebskosten während der gesamten Lebensdauer der Verdichter.



Die integrierte Verdichterstufe von CompAir – das einmalige Ergebnis kontinuierlicher Forschung und Entwicklung



➔ *DIE PRODUKTPALETTE BIETET DRUCKLUFTSYSTEME, DIE FÜR ALLE ANWENDUNGEN GEEIGNET SIND*

Industriebetriebe jeglicher Größe verlassen sich bei der Erzeugung von qualitativ hochwertiger Druckluft auf die Schraubenverdichter von CompAir. Diese Broschüre beschreibt luftgekühlte Verdichter der Leistungsstärken 7,5–22 kW von 0,85–3,67 m³/min bei einem Druckbereich von 5 bis 13 bar.



Diese installationsfreundlichen Verdichter sind mit einfach zu handhabenden Strom- und Druckluftanschlüssen ausgestattet und passen durch alle Standardtüren.

Laufende Investitionen in Produktentwicklung und modernste Fertigungswerkzeuge sowie eine rigorose Umsetzung der nach ISO 9001 zertifizierten Qualitätssicherungssysteme gewährleisten, dass Sie ein zuverlässiges, qualitativ hochwertiges Produkt erhalten.



➔ *SCHRAUBENKOMPRESSOREN MIT VARIABLER DREHZAHL*

CompAir bietet eine umfassende Reihe an Kompressoren mit variabler Drehzahl von 11 bis 250 kW an. Wenn ein Kompressor mit variabler Drehzahl zur Ergänzung einer Anlage eingesetzt wird, ist das gesamte System in der Lage, die Abgabeleistung bedarfsgerecht zu steuern, wodurch die Kompressoren nur die tatsächlich benötigte Energie verbrauchen.

Das innovative CompAir Schalldämm-Konzept gepaart mit moderner Technologie sorgt für ausgezeichnete Leistungsdaten und hohe Zuverlässigkeit.



➤ **WERKSEITIG GEFÜLLT MIT COMPAIR LONG-LIFE ÖL**
Senkt die Servicekosten durch die Verlängerung der Ölwechselintervalle auf bis zu 4.000 Stunden.

➤ **ELEKTRONISCHE STEUERUNG DELCOS Pro**
Mit Front- oder Topansicht.

➤ **24 VOLT-STEUERUNGEN**
Niederspannung für sicheren Betrieb.

➤ **NEUE, VOLLSTÄNDIG INTEGRIERTE VERDICHTERSTUFE**
Die neu entwickelte, hochleistungsfähige Verdichterstufe arbeitet mit einer geringen Drehzahl und verringert dadurch die Energiekosten. Die innovative Bauart mit integriertem Ölabscheider, Ölfilter und thermostatischem Bypassventil reduziert die Anzahl der externen Schläuche und Komponenten, was zu einer erhöhten Zuverlässigkeit führt.

➤ **EXTREM LEISTUNGSFÄHIGER ANTRIEBSMOTOR**
IP55 Motor für hohe Zuverlässigkeit.

➤ **BETRIEB BEI BIS ZU 45° C UMGEBUNGSTEMPERATUR**
Die effiziente Wärmeableitung gewährleistet einen kontinuierlichen und störungsfreien Betrieb.



➤ **QUALITATIV HOCHWERTIGE DRUCKLUFT**
Erreicht durch hochleistungsfähige Öl-Wasser-Abscheidung und optimierter Nachkühlung.

➤ **EXTREM LEISER BETRIEB**
Reduzierte Installationskosten können durch die Aufstellung direkt am Arbeitsplatz oder in der Nähe der Ausrüstung erreicht werden ohne jegliche Beeinträchtigung von Gesundheit oder Sicherheit.

➤ **BESONDERS KLEINE GRUNDFLÄCHE**
Passt durch alle Standardtüren und erleichtert damit die Installation.

Optional:
AirStation mit perfekt aufeinander abgestimmtem Kompressor, Trockner und Behälter.



CompAir Verdichter liefern kühle, qualitativ hochwertige Druckluft – ideal für fast alle Produktionsprozesse. Die Öl-Wasser-Abscheidung basiert auf einer Kombination von Zentrifugal-, Schwerkraft- und Filtrationsabscheidung, die für qualitativ hochwertige Druckluft sorgt.



Zentral zugängliche
Wartungsstellen



Vollintegriertes Verdichter-
design



Das ComPAir Antriebs-
system – zuverlässig
und hocheffizient

⇒ **Wartungsfreundliche Konstruktion**

Trotz des platzsparenden Verdichter-Konzepts bietet die L-Baureihe:

- Kurze Service-Zeiten
- Lange Service-Intervalle
- Geringere Service-Kosten

⇒ **Beste Zugänglichkeit**

Panel und Haube haben Schnellverschlüsse und sind einfach zu entfernen

⇒ **Leichte Handhabung der Service-Elemente**

- Handverschraubbare Feinabscheider- und Ölfilterpatrone für einen Restölgehalt unter 3 mg/m³
- Ölablass für schnellen Ölwechsel
- Leicht zugänglicher Ansaugfilter

⇒ **Minimaler Platzbedarf**

- Die kleine Stellfläche spart Platz und ermöglicht die Aufstellung selbst in engen Bereichen

⇒ **Schallgedämpfte Komplettkapselung**

- Sorgt für geringe Betriebsgeräusche

⇒ **Automatisches Riemenspannsystem**

- Absolut wartungsfrei
- Minimierter Schlupf durch Eigenregulierung
- Sorgt für korrekte Riemenspannung in jedem Betriebszustand
- Verlängert die Riemen- und Lagerlebensdauer

⇒ **Ergonomisches Bedienfeld**

- Eingabefehler werden vermieden
- Erhöhte Betriebs- und Bediensicherheit

⇒ **Verdichterelement**

- Große Druckluftliefermenge
- Geringe Leistungsaufnahme
- Optimierte Öleinspritzung

⇒ **Kombinierter Luft/Öl-Kühler**

- Ausgestattet mit einem System zur Schnellaufwärmung und Konstanthaltung der Öltemperatur, um unnötigen Kondensat- ausfall innerhalb des Verdichtersystems zu vermeiden
- Niedrige Druckluftaustrittstemperatur

⇒ **GERINGE WARTUNGSKOSTEN**

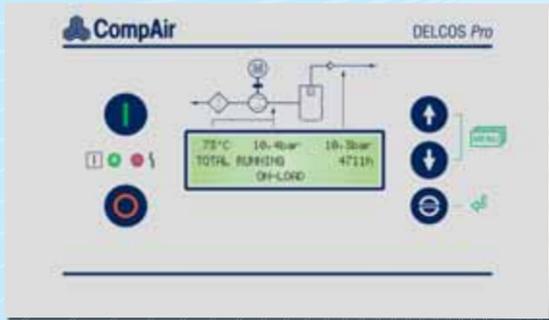
Das innovative Verdichter-Konzept spart dem Anwender unnötige Service-Kosten. Leicht zugängliche Wartungsstellen ermöglichen den notwendigen Service innerhalb von Minuten. Luftansaugfilter, Öleinfüllstutzen, anschraubbare Ölfilter- und Feinabscheiderpatronen sind unter der abnehmbaren Haube leicht zugänglich angeordnet. Dadurch werden die Stillstandzeiten und Servicekosten auf ein Minimum begrenzt.

Alle Verschleißteile sind für eine lange Lebensdauer ausgelegt. Großzügig ausgelegte Filterkomponenten sorgen für eine lange Betriebsdauer und eine ausgezeichnete Druckluftqualität.



⇒ INTELLIGENTE STEUERUNG DELCOS Pro

Das neue Steuerungssystem gewährleistet einen zuverlässigen Betrieb und schützt Ihre Investition durch die kontinuierliche Überwachung aller Betriebsparameter. Die Delcos Pro bietet zudem die Möglichkeit der Programmein- und -ausgabe sowie die Steuerung von Zusatzgeräten. Darüber hinaus werden die folgenden Funktionen in Klarschrift angezeigt.



Steuerung mit zwei alternativen Positionen

- ⇒ Anzeige von System- und Netzdruck
- ⇒ Anzeige der Verdichtungstemperatur
- ⇒ Gesamtbetriebsstunden und Laststunden
- ⇒ Wartungsanzeige
- ⇒ Erweiterte Fehlerprotokoll-Überwachung
- ⇒ Echtzeituhr
- ⇒ Zeitgesteuerter Stopp/Start
- ⇒ Ferngesteuerter Stopp/Start
- ⇒ Automatischer Neustart nach Stromunterbrechung
- ⇒ Zweite Druckeinstellung
- ⇒ Statusanzeige
- ⇒ RS485 – Modbus RTU – Schnittstelle



⇒ RUNDUM-SCHUTZ

⇒ KOSTENFREIE ERWEITERTE GEWÄHRLEISTUNG

Die neue CompAir „Assure“ Gewährleistung ist die weltweit erste ihrer Art und basiert auf den Betriebsstunden des Kompressors anstelle der üblichen einjährigen Standard-Garantieleistung der Industrie.

CompAir Service und Gewährleistungsprogramme (basierend auf bis zu **44.000 Betriebsstunden**):

⇒ ASSURE™

Auf 24.000 Betriebsstunden erweiterte Gewährleistung für neue Maschinen

⇒ ASSURE™ EXTENSION

Erweiterung der Standard-Gewährleistung von 24.000 auf bis zu 32.000 Betriebsstunden

⇒ ASSURE™ RE-WARRANT

Gewährleistungserneuerung für Maschinen auf bis zu 28.000 Betriebsstunden

⇒ ASSURE™ PLUS

Auf 44.000 Stunden erweiterte Gewährleistung für Maschinen, die mehr als 5.000 Stunden jährlich laufen



WIR TUN ALLES FÜR IHRE SICHERHEIT

➔ **DIE KOMPLETTE PAKETLÖSUNG**

➔ **EINFACHE AUSWAHL**

Alle Komponenten optimal aufeinander abgestimmt

➔ **EINFACHE HANDHABUNG**

Alle Komponenten sind bereit für „Plug and Play“

➔ **HOCHWERTIGER BEHÄLTER**

Die Behälter entsprechen höchsten Standards und bieten 5 Jahre Inspektionsfreiheit

➔ **EINFACHE INSTALLATION**

Platzsparende Aufstellung
Betriebsfertige Lieferung

➔ **EINFACHE WARTUNG**

Beste Zugangsmöglichkeiten bei Wartungsarbeiten – Kompressor und Trockner separat



➔ **EXPANSIONS-KÄLTETROCKNER**

Garantiert optimale Leistung bei niedrigem Druckverlust

- Geringer Energieverbrauch
- Umweltfreundliches Kältemittel
- Hohe Funktionalität und Zuverlässigkeit
- Integrierter Kondensatablass
- Digitale Taupunktanzeige

➔ **L07 – L22 SCHRAUBENKOMPRESSOREN**

Ein Produkt, das für alle Anwendungen geeignet ist und qualitativ hochwertige Druckluft liefert.

- Hoch effiziente Verdichterstufe
- Wirtschaftlicher und zuverlässiger IP55-Elektromotor, auch verfügbar energiesparend in EFF-Klasse 1
- Wartungsfreundlicher Aufbau
- Zentral zugängliche Wartungsstellen
- Automatisches Riemenspannsystem
- Schallgedämpfte Komplettkapselung

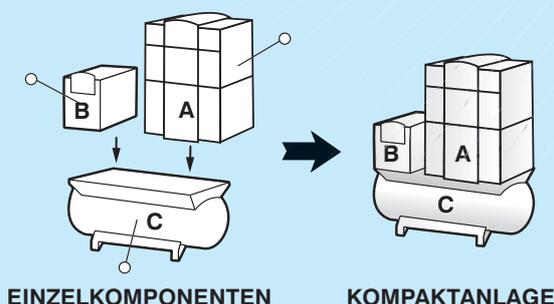
➔ **DRUCKLUFTBEHÄLTER**

Fertigung gemäß EN 87/404 und AD2000

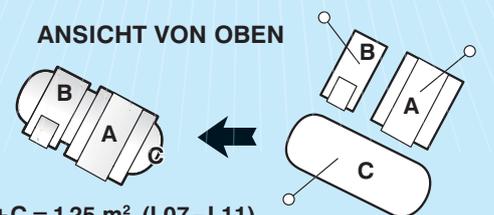


➔ **KLEINE GRUNDFLÄCHE**

Durch Montage der Komponenten auf dem Behälter verringert sich die erforderliche Grundfläche um bis zu 55%.



ANSICHT VON OBEN



A+B+C = 1,25 m² (L07 – L11)

A+B+C = 1,63 m² (L15 – L22)

A+B+C = 3,9 m²

MINIMALER PLATZBEDARF

➤ TECHNISCHE DATEN

➤ L07–L22 SCHRAUBENKOMPRESSOREN

SCHRAUBENKOMPRESSOR	MODELL	L07			L11			L15			L18			L22		
Betriebsdruck	bar g	7,5	10	13	7,5	10	13	7,5	10	13	7,5	10	13	7,5	10	13
Volumenstrom ¹⁾	m ³ /min	1,30	1,06	0,85	1,82	1,61	1,32	2,70	2,26	1,80	3,25	2,74	2,34	3,65	3,21	2,61
Antriebsmotor	kW	7,5			11			15			18,5			22		
Spannung	V / Hz	400 / 50 / 3														
Schalldruckpegel ²⁾	db (A)	70			70			70			71			71		
ABMESSUNGEN																
Länge x Breite x Höhe	mm	667 x 630 x 1050						787 x 698 x 1202								
Gewicht	kg	205			219			335			361			367		

➤ L07–L22 AIRSTATION

SCHRAUBENKOMPRESSOR	MODELL	L07		L11		L15		L18		L22	
Betriebsdruck	bar g	7,5	10	7,5	10	7,5	10	7,5	10	7,5	10
Volumenstrom ¹⁾	m ³ /min	1,30	1,06	1,82	1,61	2,70	2,26	3,25	2,74	3,65	3,21
Antriebsmotor	kW	7,5		11		15		18,5		22	
Spannung	V / Hz	400 / 50 / 3									
Schalldruckpegel ²⁾	db (A)	70		70		70		71		71	
KÄLTETROCKNER ³⁾	MODELL	F11C		F16C		F26C		F36C		F36C	
Totale Leistungsaufnahme	kW	0,28		0,35		0,66		0,80		0,80	
Spannung	V / Hz	230 / 50 / 1									
Kühlmittel	Type	R134a									
DRUCKLUFTBEHÄLTER	VOLUMEN	270 Liter					500 Liter				
Druckluftanschluss		RP 3/4"					RP 1"				
ABMESSUNGEN											
Länge x Breite x Höhe	mm	1541 x 808 x 1577					1883 x 867 x 1825				
Gewicht	kg	356		371		560		615		620	

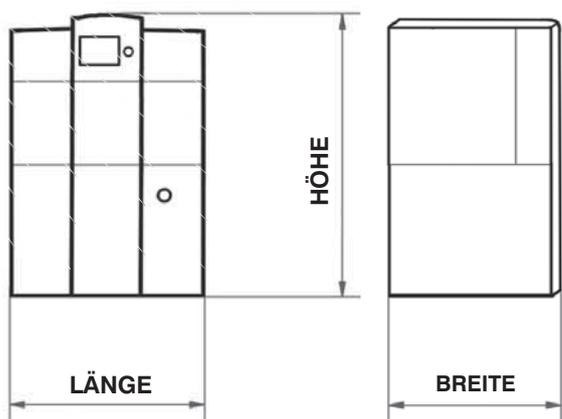
¹⁾ Messung und Angabe der Daten gemäß ISO1217 Annex C und Pneurop/Cagi PN2CPTC2 innerhalb der unten angegebenen Toleranzen:

Ansaugdruck 1 bar a
Ansaugtemperatur 20° C
Luftfeuchte 0% (trocken)

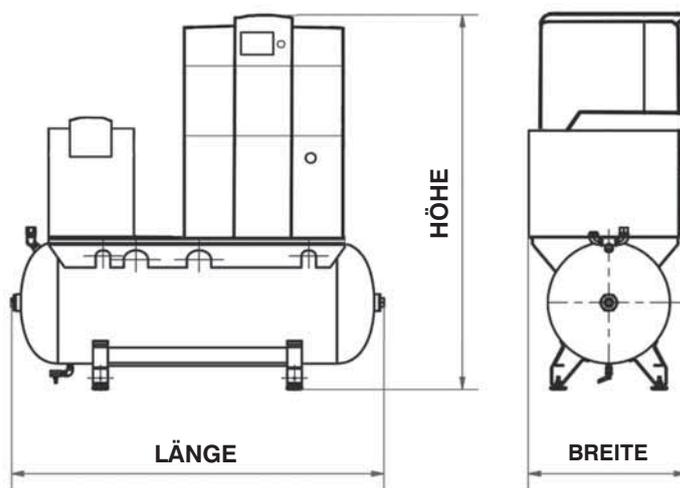
²⁾ Freifeldschallmessung gemäß ISO 2151 und ISO 9614-2, Toleranz ± 3 dB.

³⁾ Der Trockner benötigt einen separaten elektrischen Anschluss. Alle Angaben beziehen sich auf DIN ISO 7183, 8573-1:2001 (Klasse 4, Drucktaupunkt 3° C).

➤ L07–L22 SCHRAUBENKOMPRESSOREN



➤ L07–L22 AIRSTATION



Globale Innovation von CompAir – EGAL, BEI WELCHER ANWENDUNG

Mit fast 200 Jahren Erfahrung auf diesem Markt hat CompAir ein vollständiges Angebot an Druckluft- und Gaslösungen aufgebaut, um allen Bedürfnissen gerecht zu werden.

Mit insgesamt fünf Produktionsstätten in Großbritannien, Deutschland, Italien, Amerika und China gehört CompAir zu den führenden Kompressorherstellern, insbesondere wenn es um Entwicklung neuer Drucklufttechnologien geht. Das Ergebnis sind enorm effiziente, energiesparende Kompressoren, die durch einen hohen Grad an Zuverlässigkeit überzeugen. Mit einem umfangreichen Netz von selbständigen Vertriebspartnern und Händlern auf sechs Kontinenten bietet CompAir ein globales Fachwissen mit wahrhaft lokalem Service.

Wir liefern zuverlässige, leistungsstarke Kompressoren für viele verschiedene Anwendungen, u. a. allgemeine Industrie, Offshore, Ölfrei, Konstruktion und Erdgas-Betankung.



Simmern, Deutschland, die Produktionsstätte für Schraubenkompressoren.



Ölgeschmiert

- Schraubenverdichter
- Rotationsverdichter
- Drehzahlgeregelte Schraubenverdichter
- Kolbenverdichter
- Fahrbare Schraubenverdichter

Ölfrei

- Wassereingespritzte Schraubenverdichter
- Zweistufige Schraubenverdichter
- Drehzahlgeregelte Schraubenverdichter
- Kolbenverdichter
- High-speed Turbos – Quantima®

Komplettes Zubehörprogramm

- Filter und Trockner
- Wärmerückgewinnung
- Kondensataufbereitung
- Luftbehälter
- Übergeordnete Steuerungen
- Schmiermittel

Zusatzleistungen

- Druckluftanlagenanalyse
- Volumenstromüberwachung
- Versorgungsluft
- Leckageprüfung

Komplettservice für Drucklufttechnologie

- Kundenspezifisch entwickelte Druckluftstationen
- Dichtes Servicenetz
- Gesicherte Ersatzteilversorgung

CompAir hat es sich zur Aufgabe gemacht, seine Produkte ständig zu verbessern, und wir behalten uns deshalb das Recht auf Änderung der technischen Daten und der Preise ohne vorherige Ankündigung vor. Sämtliche Produkte werden gemäß unseren Verkaufs- und Lieferbedingungen angeboten und verkauft.

