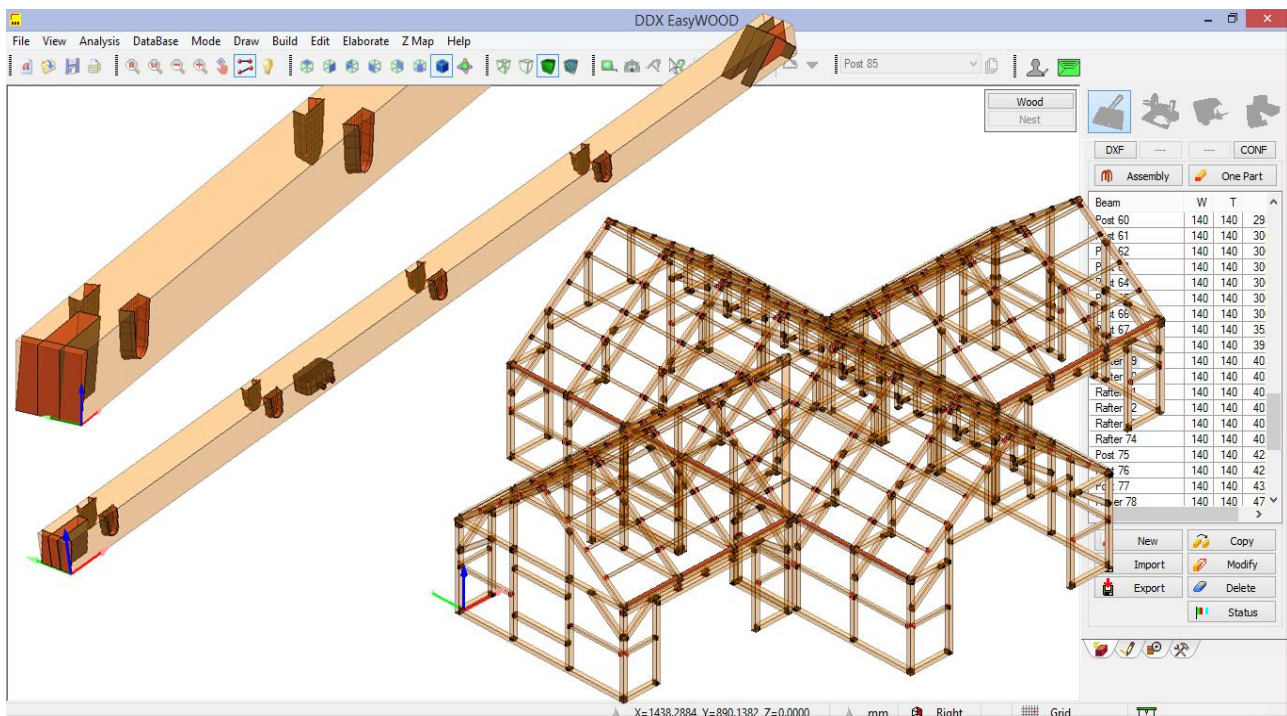




EasyBEAM 6.2

Informationskarte



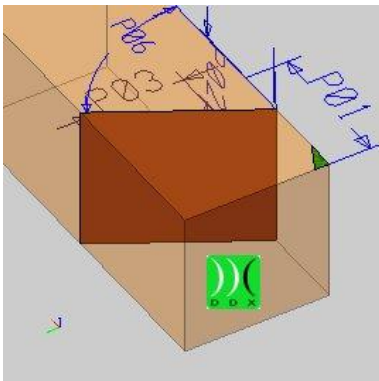
Der BEAM-Modul von EasyWOOD ist ideal für die Konstruktion und für die Bearbeitung von geraden und krummen Balken beliebiger Abmessungen auf Bearbeitungszentren mit numerischer Steuerung. Spezifisch für diesen Bereich entwickelt, führt er zu Vereinfachungen beim Einsatz von numerisch gesteuerten Maschinen und garantiert gleichzeitig eine Vereinfachung der Verfahren und eine erhebliche Steigerung der Produktivität.



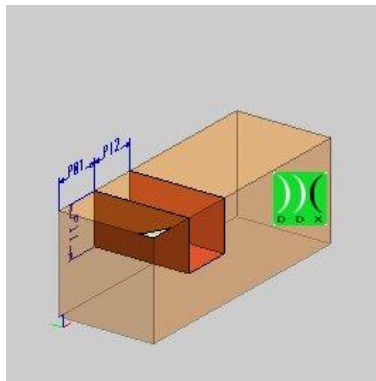
STANDARD FEATURES

In der nachfolgenden Auflistung finden wir eine Aufstellung der Standard-Bearbeitungen die der BEAM-Modul von EasyWOOD in der Lage ist, von einem BTL - File Version 10 oder höher, kompatibel mit dem Standard *DESIGN2MACHINE*, zu importieren.

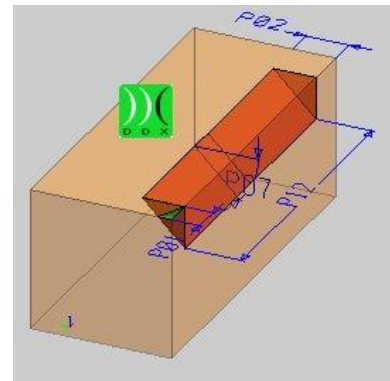
Schnitt
1-010-X und 2-010-X



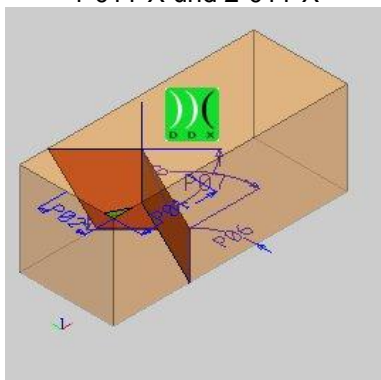
Schnitt eines Kranzgesims
3-034-X und 4-034-X



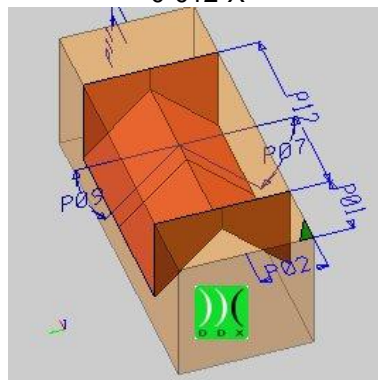
Längsschnitt
0-010-X und 3-010-X und 4-010-X



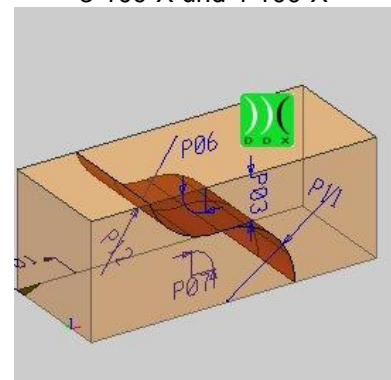
Doppelschnitt
1-011-X und 2-011-X



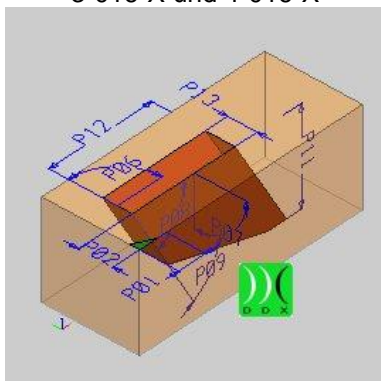
Longitudinaler Doppelschnitt
0-012-X



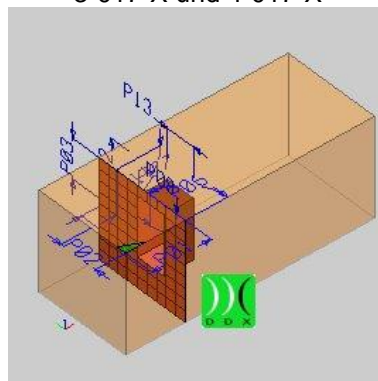
Stumpferbund
3-100-X und 4-100-X



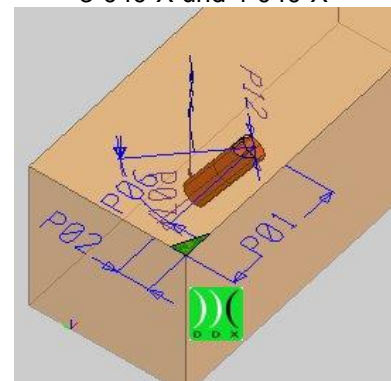
Spalt
3-016-X und 4-016-X



Frontaler Spalt
3-017-X und 4-017-X

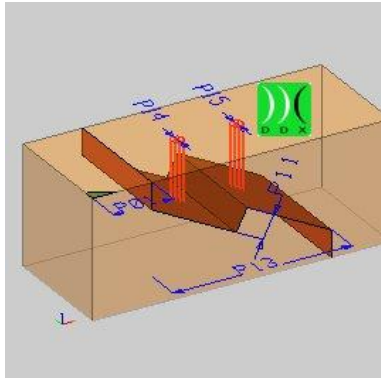


Loch
3-040-X und 4-040-X

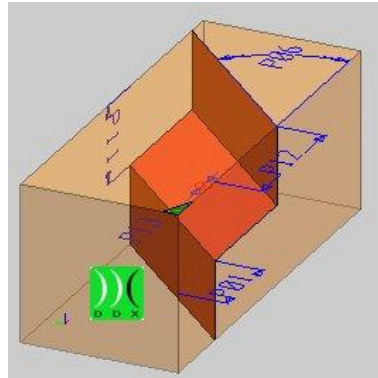




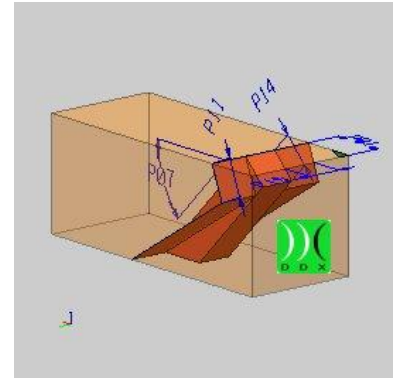
Spießverbindung
1-071-X und 2-071-X



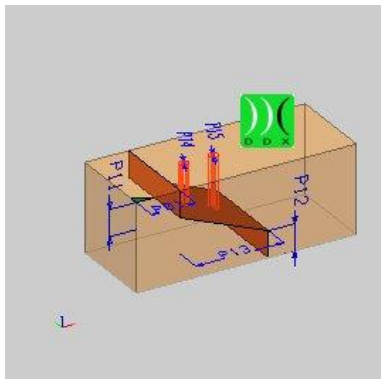
Überlappende Verbindung
1-030-X und 2-030-X



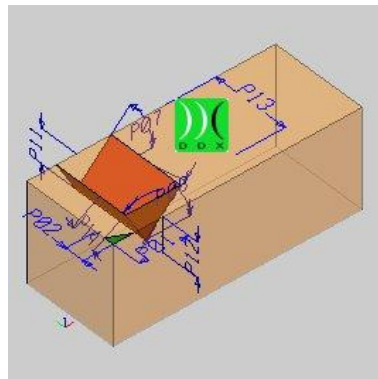
Doppelverbindung
1-080-X und 2-080-X



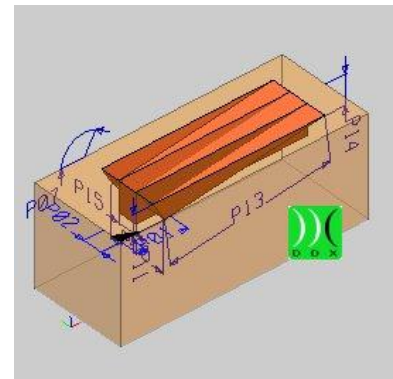
Gerber-Verbindung
1-070-X und 2-070-X



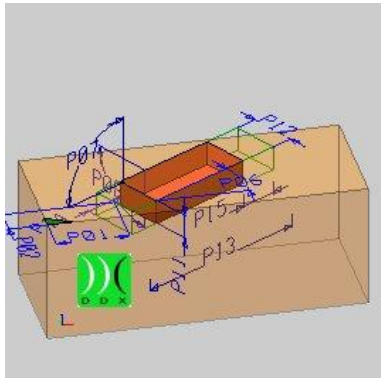
Einklemmung
3-020-X und 4-020-X



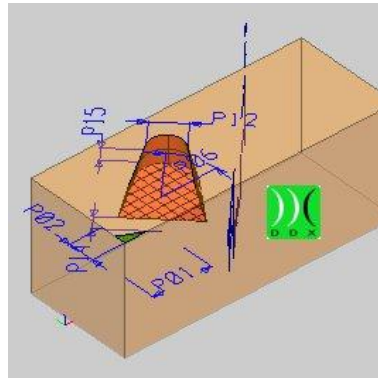
Doppelverbindung eingeklemmt
3-080-X und 4-080-X



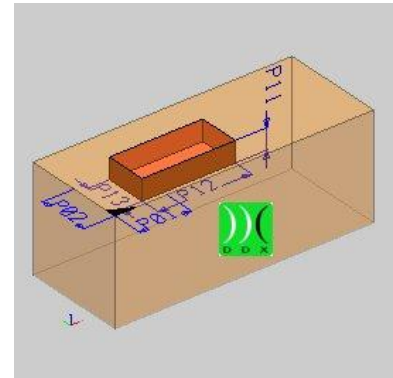
Zapfenloch
3-050-X und 4-050-X



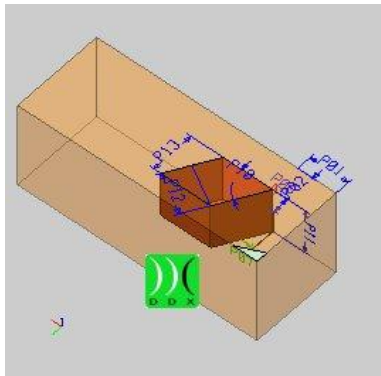
Verschwalbtes Zapfenloch
3-055-X und 4-055-X



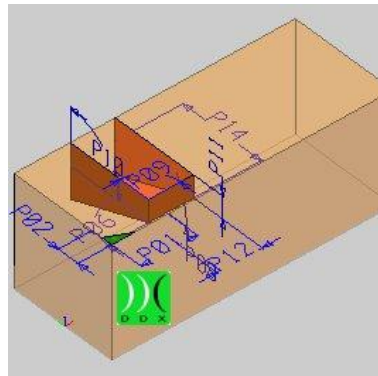
Rille
3-032-X und 4-032-X



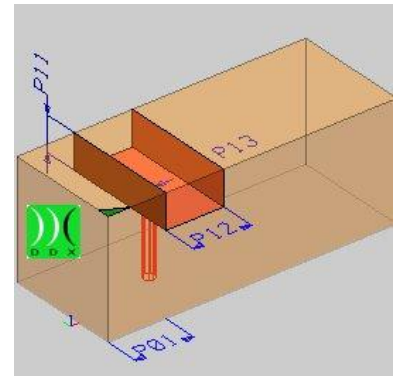
Tasche
4-039-X



Senkung
3-030-X und 4-030-X

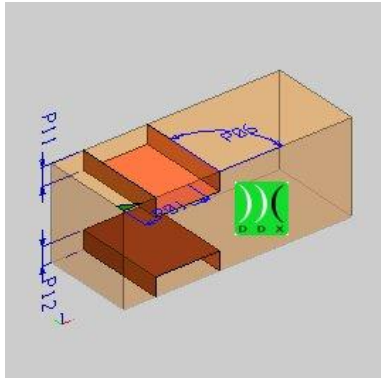


Senkung mit Loch (veraltet)
3-031-X und 4-031-X

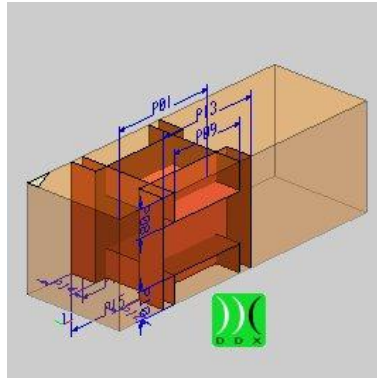




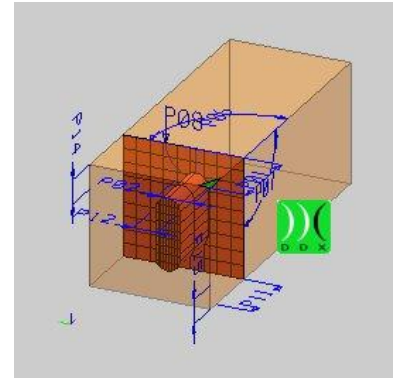
Blockhouse
3-033-X und 4-033-X



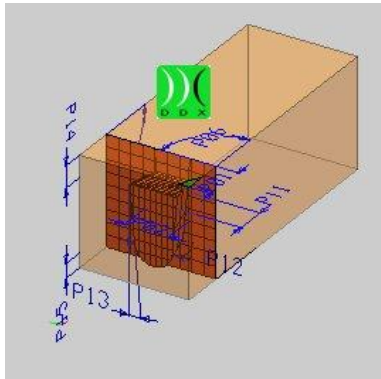
Blockhouse komplett
4-037-X



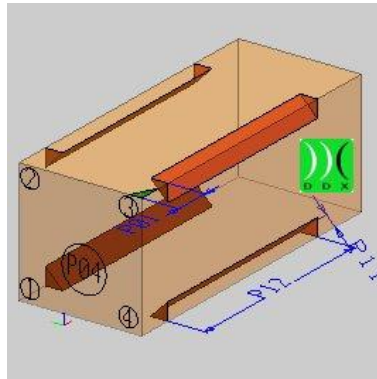
Zapfen
1-050-X und 2-050-X



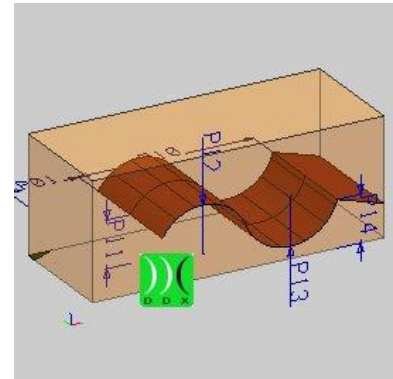
Verschwalbter Zapfen
1-055-X und 2-055-X



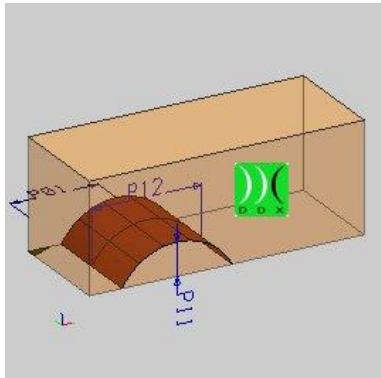
Abschrägung
3-036-X und 4-036-X



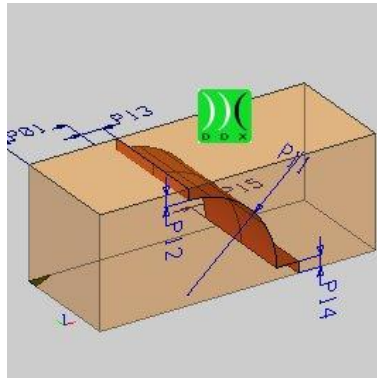
Bogenprofil
3-103-X und 4-103-X



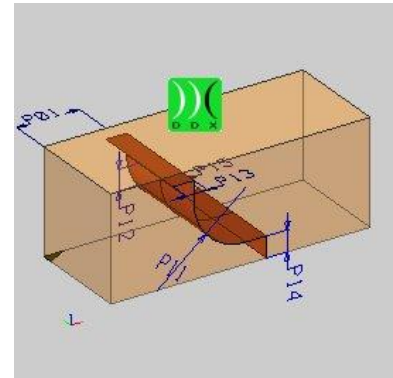
Bogen
4-104-X



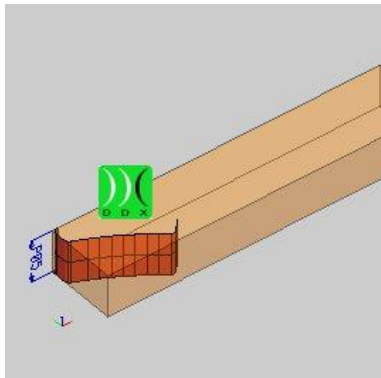
Konkav
3-101-X und 4-101-X



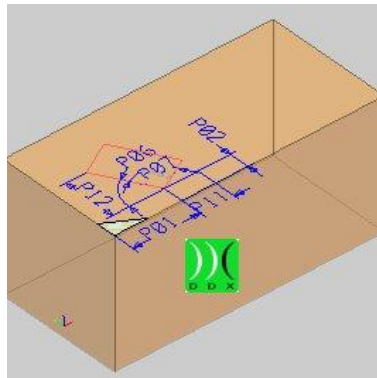
Konvex
3-102-X und 4-102-X



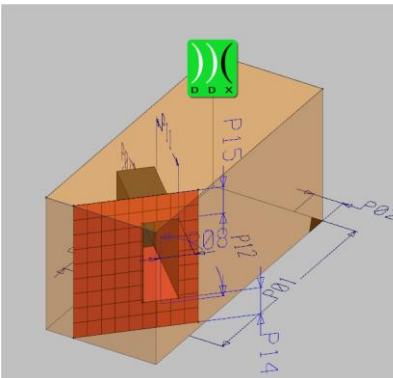
Freie Kontur
0-250-X und 3-250-X und 4-250-X



Markierungslinie
3-060-X und 4-060-X

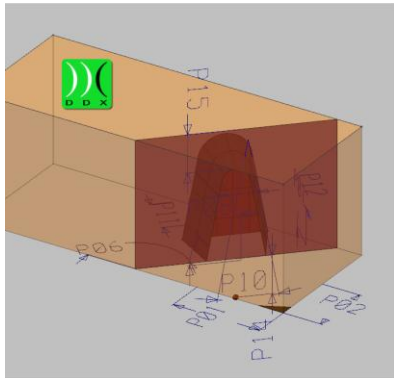


Frontales Zapfenloch
3-051-X und 4-051-X

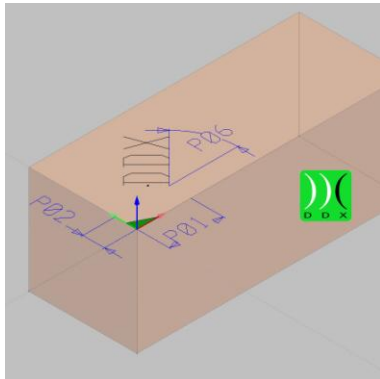




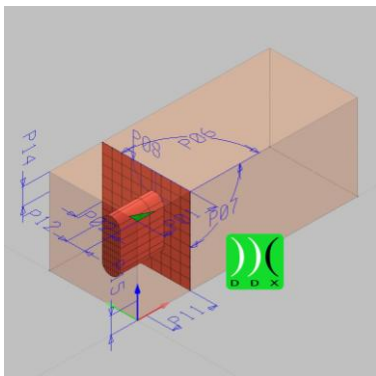
Frontales Zapfenloch, verschwalbt
3-056-X und 4-056-X



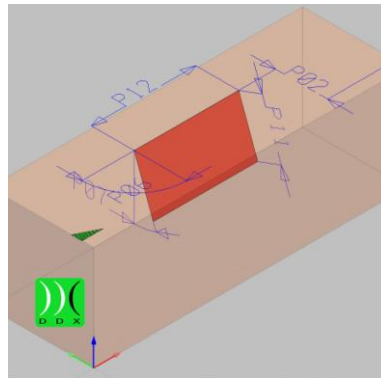
Text
4-061-X



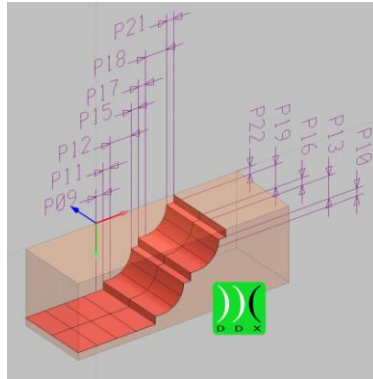
House
3-052-X und 4-052-X



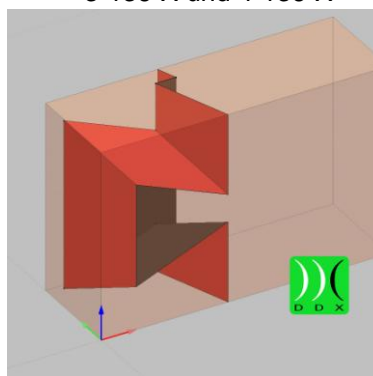
Sägeschnitt
0-013-X und 3-013-X und 4-013-X



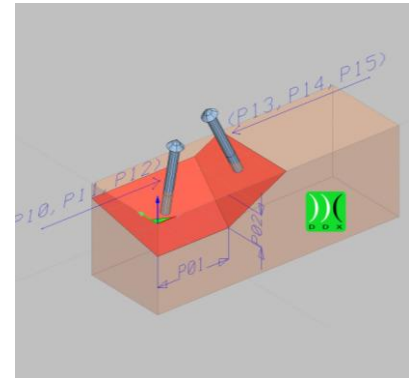
Profilkopf
3-106-X und 4-106-X



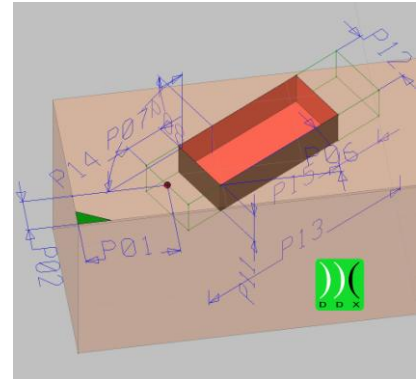
Tiroler Schloss
1-136-X und 2-136-X
3-136-X und 4-136-X



Dreieckiger schnitt
4-120-X



House Zapfenloch
3-053-X und 4-053-X



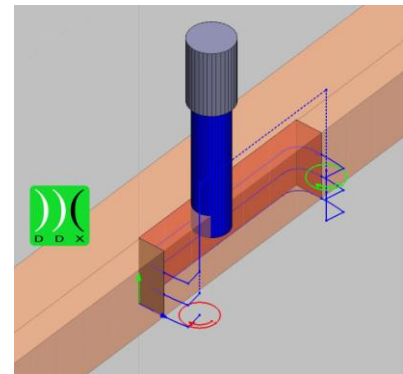
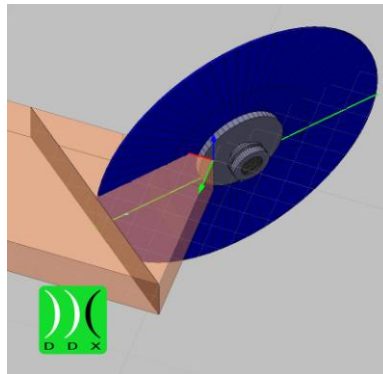
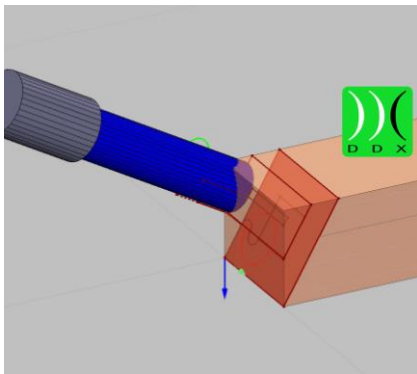
SPECIAL FEATURES

DDX ist gern bereit, eventuelle Sonderbearbeitungen eines jeden einzelnen Kunden zu untersuchen und diese, über Angebot und Auftragsbestätigung, in die Software mit einzubinden.



BEARBEITUNG

Nach erfolgter Festlegung der zu bearbeitenden Balken besorgt der BEAM- Modul von EasyWOOD automatisch die Zuordnung der angemessenen Bearbeitungsverfahren, sorgt für die Anordnung der Werkstücke und für die Generierung der Maschinenprogramme. Der BEAM-Modul von EasyWOOD ist ebenfalls sehr flexibel, denn er bietet die Möglichkeit interaktiv auf die Werkstücke mit verschiedenen Verfahrensschritten einzuwirken: Hinzufügen, Ändern, Beseitigen von features, von Bearbeitungsstrategien, von Positionierungen usw.



ZEICHNEN EINES EINZELBALKENS

Die Konstruktion eines einzelnen Balkens kann auch erfolgen ohne Hilfe der Importierung des BTL Formats, denn mit dem BEAM-Modul von EasyWOOD ist es möglich, einen Balken mit der gewünschten Länge und mit dem gewünschten Querschnitt zu konstruieren und die oben erwähnten Features mit den gewünschten Parameter-Werten einzufügen. Sollte es eine Konfigurierung von SPEZIELLEN features geben, so werden diese Bestandteil der oben erwähnten Liste sein.

FREIHÄNDIGES ZEICHNEN

Dank dem CAD von EasyWOOD ist es möglich, ganz frei Fläche Werkstücke, kurvenförmige Werkstücke und Profile der unterschiedlichsten Formen zu konstruieren. Mit Hilfe der Formate DXF und IGES besteht auch die Möglichkeit, Projekte zu importieren die mit CAD Systemen Dritter konstruiert worden sind.

GRAPHIK und 3D - SIMULIERUNG

Die Software zeigt direkt am Bildschirm die Geometrie des Werkstücks mit den angewandten Bearbeitungen und verfügt über eine dreidimensionelle Simulation des Bearbeitungszentrums mit virtual milling. Diese Funktionen machen es dem Anwender möglich, sofort zu erkennen ob die benutzten Bearbeitungsschritte korrekt und optimiert sind mit dem Ziel, die Produktivität der Anlage zu erhöhen, sowie Falschbearbeitungen und das Verschenden von Werkstücken zu vermeiden. Die Software liefert fernerhin eine



DDX CAD-CAM-CIM-CMM Solutions

s.r.l. socio unico

Via G. Donizetti, 109/111 - 24030 Brembate di Sopra (Bergamo), Italy

Tel. +39 035 620283 Fax: +39 035 333723 E-mail: info@ddxgroup.it Web: www.ddxgroup.it

Vorbeuge gegen eventuelle Beschädigungen an den benutzten Maschinen, da ja verfügbar ist der Modul für den automatischen Nachweis von Kollisionen.