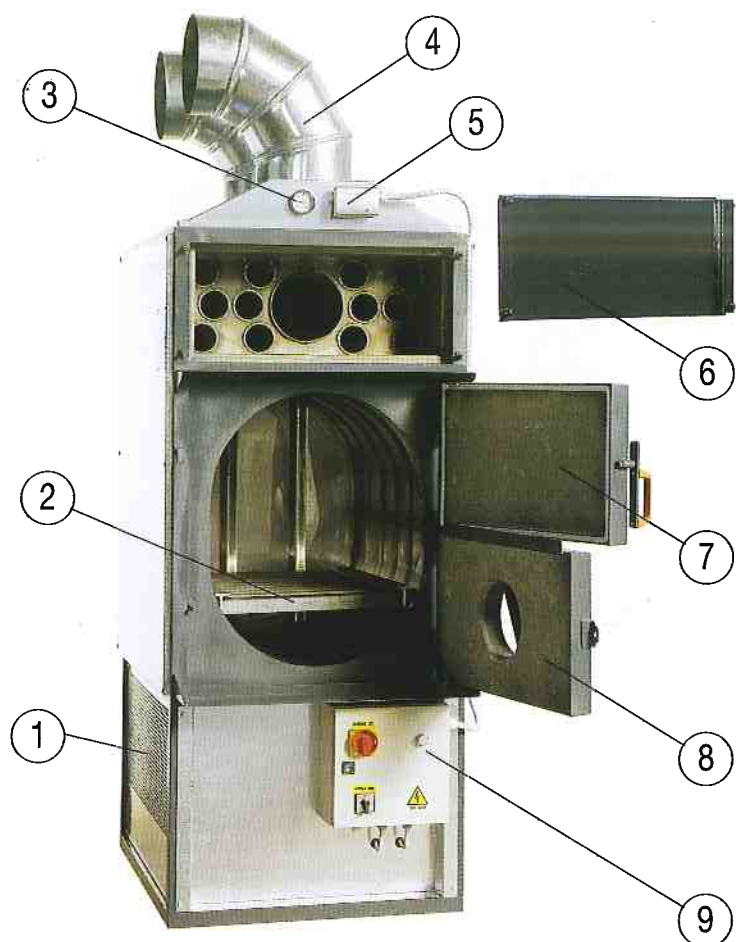


# GENERATORI DI ARIA CALDA



OFFICINA MECCANICA **FABBRI**

# GENERATORI DI ARIA CALDA

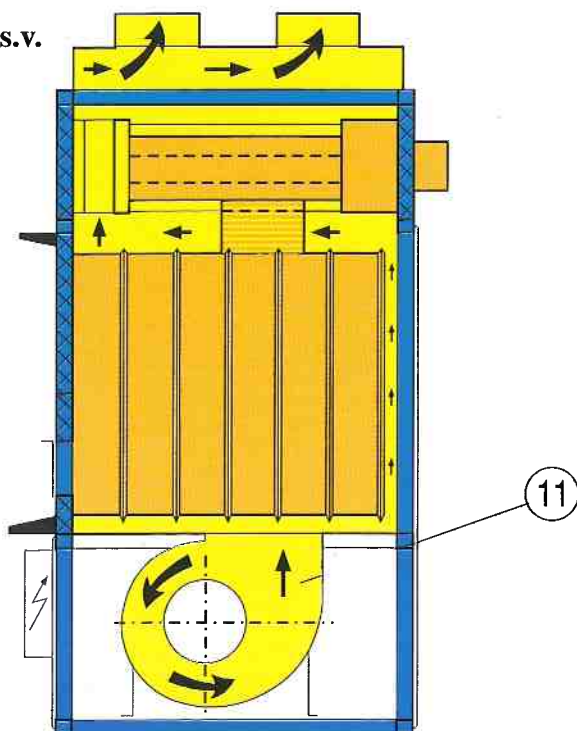


Generatori d'aria calda policombustibili di moderna concezione, adatti alla combustione di legna e tutti i combustibili solidi permessi dalla legge. Difende l'ambiente e risparmia energia.

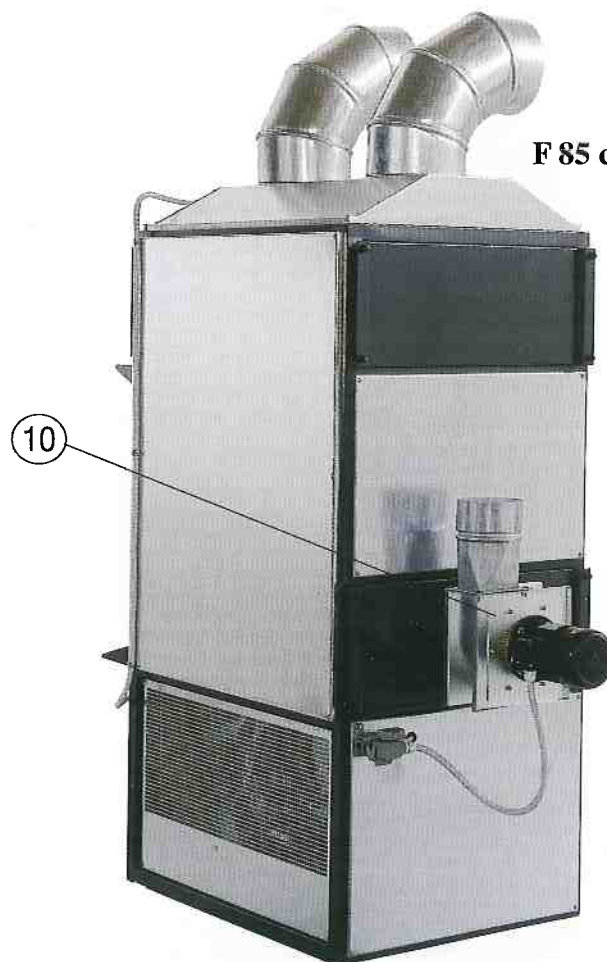
- 1 - GRATA DI ASPIRAZIONE ARIA
- 2 - GRIGLIA DI APPOGGIO SCARTI
- 3 - TERMOMETRO INDICATORE TEMPERATURA ARIA
- 4 - BOCCHE DI MANDATA ARIA CALDA
- 5 - TERMOSTATO ACCENSIONE AUTOMATICA ARIA
- 6 - SPORTELLINO ISPEZIONE PULIZIA TUBI
- 7 - SPORTELLINO CARICAMENTO MANUALE
- 8 - SPORTELLINO DI CONTROLLO ESTRAZIONE CENERI
- 9 - QUADRO ELETTRICO
- 10 - GRUPPO DI ASPIRAZIONI FUMI
- 11 - GRUPPO DI ASPIRAZIONE ARIA

La manutenzione ordinaria consiste nell'asportare, aprendo lo sportello, le ceneri depositate. Una, due volte all'anno fare una pulizia generale anche dei tubi.

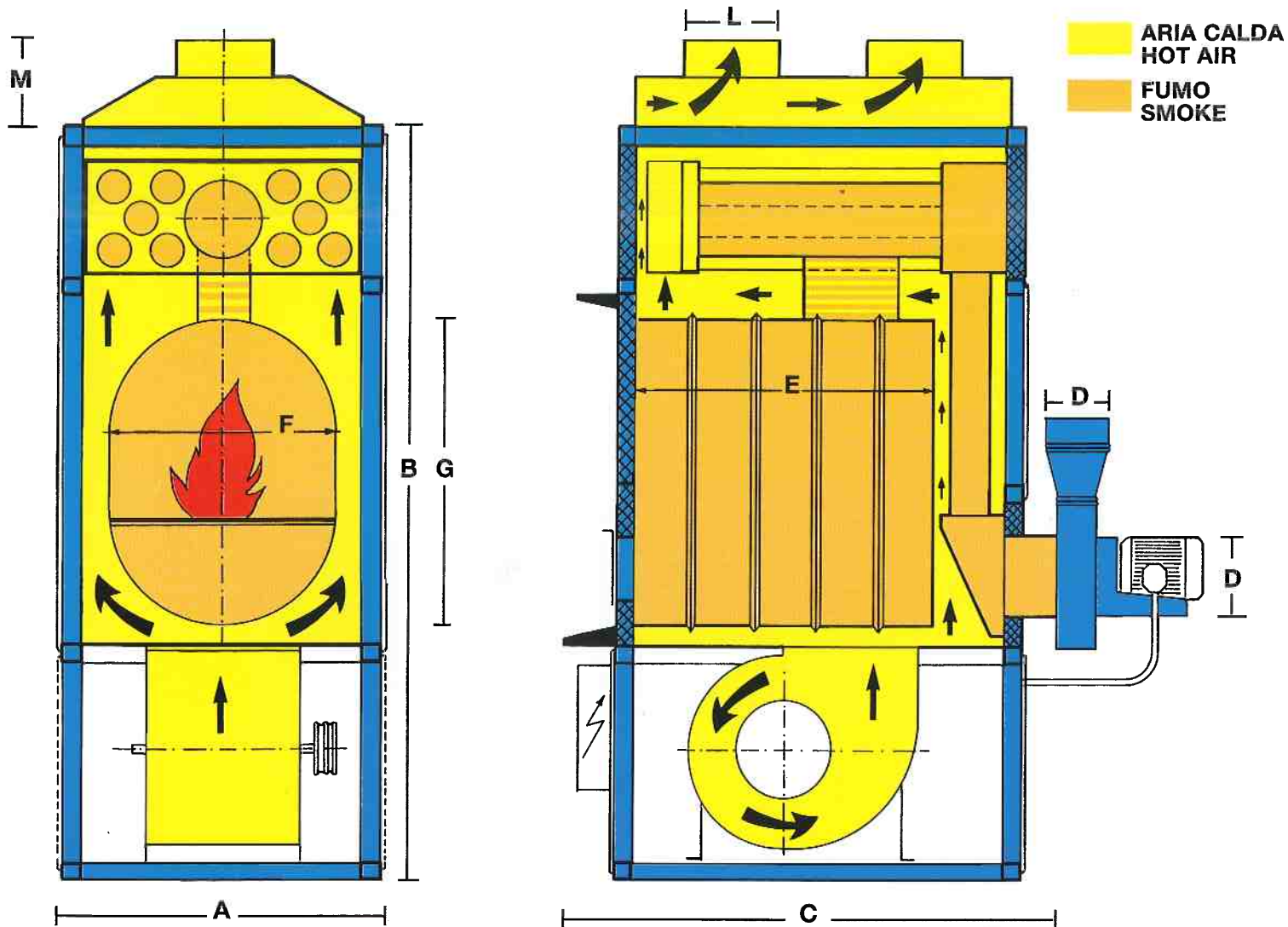
F 85 s.v.



F 85 c.v.



# GENERATORI DI ARIA CALDA



		F 28	F 55	F 85	F 120	F 240	F 350
A	Larghezza Width	mm. 550	700	800	930	1.100	1.220
B	Altezza Height	mm. 1.400	1.550	1.760	1.970	2.250	2.700
C	Lunghezza Length	mm. 920	1.150	1.280	1.700	1.900	2.700
D	Diametro camino Flue diameter	mm. 160	180	180	200	200	250
L	Tubi mandata aria calda Hot air delivery pipes	mm. 2 x 180 Ø	2 x 200 Ø	2 x 250 Ø	3 x 250 Ø	3 x 300 Ø	4 x 350 Ø
M	Plenum Plenum chamber	mm. 160	200	220	230	250	300
E	Lunghezza focolare Flue length	mm. 500	660	750	950	1.200	1.900
F	Larghezza forno Oven width	mm. 400	480	560	600	740	900
G	Altezza forno Oven height	mm. 590	600	700	860	1.040	900
Combustibili - Legna - Trucioli - Torba - P.C. 3.500 Kcal/Kg. / Fuels - Wood - Chips - Peat - P.C. 3.500 Kcal/Kg.							
	Potenzialità focolare Flue capacity Kcal/h	Kcal/h 29.900	69.000	99.500	150.000	300.000	437.000
	Potenzialità convenzionale resa Conventional yield capacity Kcal/h	Kcal/h 25.000	55.000	80.000	120.000	240.000	350.000
	Portata d'aria (a 15°) Air flow (at 15°) mc/h	mc/h 2.200	3.500	6.300	8.900	17.800	26.000
	Consumo combustibile Flue consumption P.C. 3.500 Kg/h	P.C. 3.500 Kg/h 13	20	30	43	85	125
	Potenza elettrica ventilatori Fan electric power HP	HP 0,2	0,35	1,5	2	4	6
	Potenza elettrica asp. fumo Electric power of flue-gas exhaust HP	HP -	0,35	0,35	0,75	0,75	1,5
	Voltaggio motori Motor voltage	V 220 monof. 220 one-ph	220 monof. 220 one-ph	380 trif. 380 three-phase	380 trif. 380 three-phase	380 trif. 380 three-phase	380 trif. 380 three-phase

**N.B.** Tutti i dati tecnici sono suscettibili di variazioni e miglioramenti, ci riserviamo il diritto di modificarli senza l'obbligo di preavviso.  
All the technical data are subjecte to changes and improvements and we reserve the right to change them without notice



F 350

### Caratteristiche costruttive

Forno orizzontale in acciaio termico al cromo inox rinforzato con nervature - scambiatore a due o tre giri di fumo. Manto interno in lamiera lucida per intercapedine e isolamento. Manto esterno in lamiera zincata. Telaio in profilato verniciato. Sportelli per caricamento con refrattario e griglie estraibili. Pannelli con refrattario per pulizia tubi. Ventilatori centrifughi a doppia aspirazione per mandata aria calda funzionanti a basso regime di giri e disposti su speciali sospensioni elastiche, azionati da uno o più motori elettrici. Ventola per estrazioni fumi (escluso mod. F 28 - F 55 sv - F 85 sv). Quadro elettrico di comando e controllo - termostato di regolazione.



### OFFICINA MECCANICA FABBRI

di Fabbri Terzino & C. s.n.c.

Via Cangiotti, 10 - 61100 Pesaro (Villa Fastiggi)

Tel. 0721 282537 - Fax 0721 282970

[www.officina-fabbri.it](http://www.officina-fabbri.it)

E-mail: [info@officina-fabbri.it](mailto:info@officina-fabbri.it)